

SENCOR®

SCM 2130



ΨΥΓΕΙΟ ΑΥΤΟΚΙΝΗΤΟΥ

Μετάφραση του πρωτότυπου εγχειριδίου

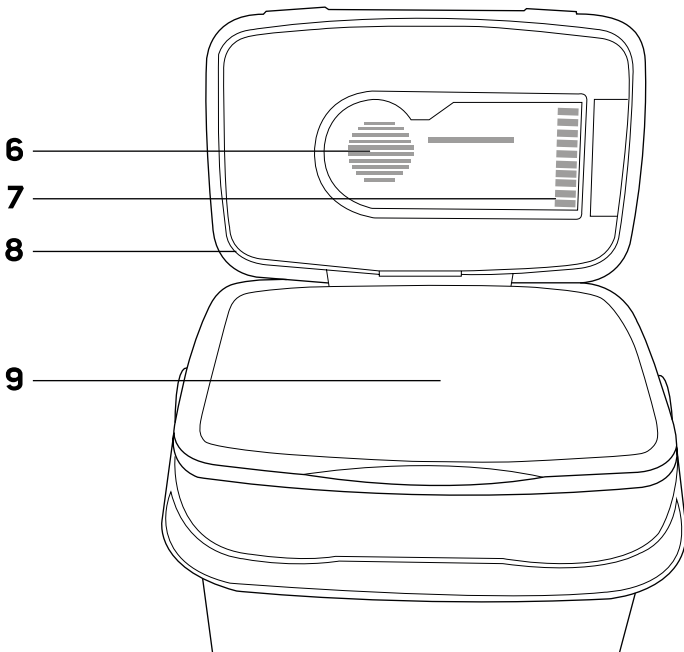
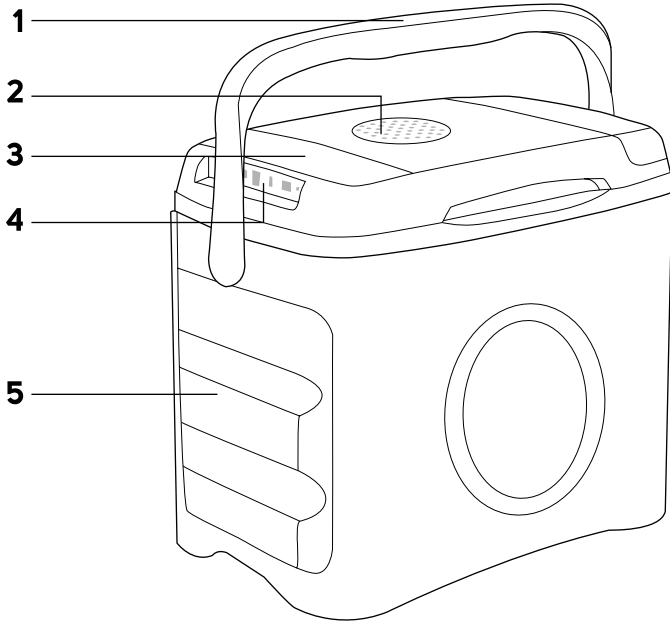


SENCOR®

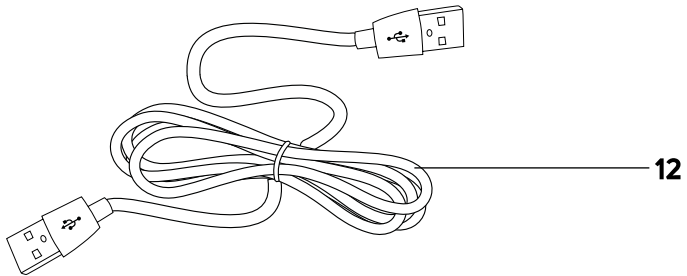
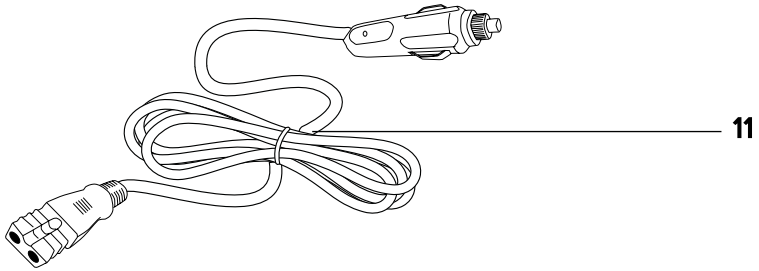
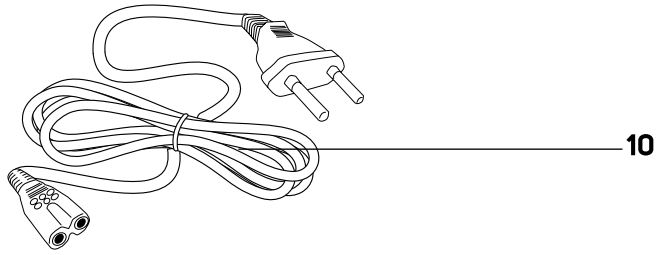
SCM 2130



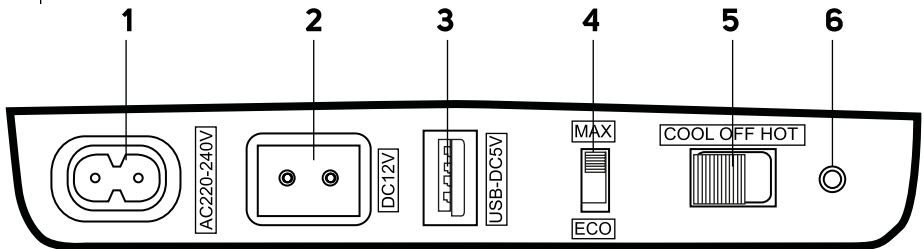
A



A



B



Σημαντικές οδηγίες για την ασφάλεια

ΔΙΑΒΑΖΕΤΕ ΠΡΟΣΕΚΤΙΚΑ ΚΑΙ ΦΥΛΑΣΣΕΤΕ ΓΙΑ ΜΕΛΛΟΝΤΙΚΗ ΧΡΗΣΗ.

- Η παρούσα συσκευή μπορεί να χρησιμοποιείται από παιδιά 8 ετών και άνω και από άτομα με μειωμένες σωματικές ή πνευματικές ικανότητες ή από άπειρα άτομα, εφόσον επιβλέπονται από κατάλληλο άτομο ή έχουν ενημερωθεί για τον ασφαλή τρόπο χρήσης του προϊόντος και κατανοούν τους πιθανούς κινδύνους.
- Παιδιά ηλικίας 3 έως 8 ετών μπορούν να τοποθετούν και να βγάζουν τρόφιμα από τις συσκευές ψύξης.
- Τα παιδιά δεν πρέπει να παίζουν με τη συσκευή. Ο καθαρισμός και η συντήρηση μπορούν να εκτελούνται από το χρήστη αλλά όχι από παιδιά χωρίς επίβλεψη.
- Στην περίπτωση που το καλώδιο ρεύματος έχει υποστεί ζημιά, αναθέτετε την επισκευή του σε κάποιο επαγγελματικό κέντρο σέρβις για την αποφυγή πρόκλησης ατυχήματος. Απαγορεύεται η χρήση της συσκευής, αν το καλώδιο ρεύματος έχει υποστεί ζημιά.



ΠΡΟΕΙΔΟΠΟΙΗΣΗ:

Οι οπές αερισμού στο κάλυμμα ή στο σώμα της συσκευής πρέπει να μένουν ανοιχτά και να υπάρχει ελεύθερος χώρος τουλάχιστον 15 εκ. από κάθε πλευρά.



ΠΡΟΕΙΔΟΠΟΙΗΣΗ

Μη χρησιμοποιείτε ηλεκτρικές συσκευές στα σημεία όπου φυλάσσονται τρόφιμα, εκτός εάν ο κατασκευαστής προσδιορίζει τον ακριβή τύπο μια τέτοιας ηλεκτρικής συσκευής.

- Μην τοποθετείτε ή αποθηκεύετε εκρηκτικές ουσίες εντός της συσκευής, π.χ. σπρέι με εύφλεκτα προωθητικά αέρια.
- Αυτή η συσκευή έχει σχεδιαστεί για οικιακή χρήση. Παρομοίως, η συσκευή αυτή προορίζεται για προσωπική, μη εμπορική χρήση σε χώρους όπως:
 - κουζίνες σε καταστήματα, γραφεία και άλλους χώρους εργασίας,
 - συσκευές προοριζόμενες για πελάτες ξενοδοχείων, μοτέλ και άλλων παρόμοιων χώρων,
 - συσκευές χρησιμοποιούμενες σε ξενοδοχεία τύπου «bed and breakfast»,
 - συσκευές χρησιμοποιούμενες σε εστιατόρια και συναφή μη επαγγελματικά περιβάλλοντα.



ΠΡΟΕΙΔΟΠΟΙΗΣΗ:

Κατά την τοποθέτηση της συσκευής, βεβαιωθείτε ότι το καλώδιο ρεύματος δεν έχει μαγκώσει ή καταστραφεί.



ΠΡΟΕΙΔΟΠΟΙΗΣΗ

Μην τοποθετείτε πολύριζα ή μπαλαντέζες στο πίσω μέρος της συσκευής.

- Η συσκευή μπορεί να χρησιμοποιηθεί στο σπίτι, στο αμάξι, στο τροχόσπιτο, σε σκάφος ή σε κατασκήνωση. Ωστόσο, δεν πρέπει να εκτίθεται σε βροχή.
- Η συσκευή πρέπει να συνδέεται μόνο σε χαμηλή τάση που αντιστοιχεί σε αυτήν που αναγράφεται στην ετικέτα της συσκευής.

- Η συσκευή μπορεί να συνδεθεί σε πολλαπλές πηγές ρεύματος. Το καλώδιο ρεύματος της συσκευής μπορεί να συνδεθεί απευθείας μόνο σε πρίζα 12 V του ίδιου τύπου (π.χ. αναπτήρας οχήματος), σε πρίζα 220–240 V ~ μόνο μέσω του παρεχόμενου καλωδίου, ή μέσω πρίζας USB 5 volt μόνο με το παρεχόμενο καλώδιο. Ωστόσο, μην συνδέετε ποτέ τη συσκευή σε πολλαπλές πηγές ρεύματος. Μπορεί να προκαλέσει ανεπανόρθωτες ζημιές.
- Διατηρείτε όλες τα φics και τους συνδέσμους καθαρά. Κατά τον καθαρισμό μη χρησιμοποιείτε μέταλλα ή άλλα αγώγιμα υλικά.
- Σε οχήματα, όπου υπάρχει δυνατότητα παροχής ρεύματος μέσω πρίζας 12 V χωρίς να λειτουργεί ο κινητήρας του οχήματος, είναι σημαντικό να ελέγξετε την κατάσταση της μπαταρίας του οχήματος προκειμένου να μην αποφορτιστεί τελείως.



Προσοχή:

Πριν συνδέσετε τη συσκευή σε πρίζα 220–240 V ~ σε σκάφος, φροντίστε η πρίζα να διαθέτει συσκευή ρεύματος διαφυγής. Διαφορετικά, υπάρχει κίνδυνος τραυματισμού.

- Μην χρησιμοποιείτε τη συσκευή σε χώρους με πολλή σκόνη ή υγρασία, π.χ. δωμάτιο πλυντηρίου ή μπάνιο, σε χώρους όπου φυλάσσονται χημικά ή σε βιομηχανικό περιβάλλον.
- Μην τοποθετείτε τη συσκευή κοντά σε γυμνές φλόγες ή συσκευές που εκπέμπουν θερμότητα.
- Μην εκθέτετε τη συσκευή απευθείας στο ηλιακό φως.
- Φροντίστε η συσκευή να μη γέρνει.
- Μην γεμίζετε τη συσκευή με πάγο ή ρίχνετε υγρά μέσα σε αυτή.
- Μην βυθίζετε το καλώδιο ρεύματος ή το φics και τους συνδέσμους στο νερό ή σε άλλο υγρό.
- Μην αφήνετε τη συσκευή χωρίς επίβλεψη, όταν είναι συνδεδεμένη σε πηγή ηλεκτρικού ρεύματος.
- Αποσυνδέετε πάντα τη συσκευή από την πρίζα όταν δεν την χρησιμοποιείτε, και πριν την μεταφέρετε ή την καθαρίσετε.
- Μην χειρίζεστε το φics / το σύνδεσμο του καλωδίου με βρεγμένα χέρια.
- Μην αποσυνδέετε τη συσκευή από την πηγή ηλεκτρικού ρεύματος τραβώντας το καλώδιο ρεύματος. Μπορεί να υποστεί ζημιά η συσκευή ή η πρίζα/ο σύνδεσμος. Αποσυνδέετε το καλώδιο τραβώντας μαλακά το φics/σύνδεσμο του καλωδίου ρεύματος.
- Βεβαιωθείτε ότι το καλώδιο ρεύματος δεν έρχεται σε επαφή με ζεστές επιφάνειες, δεν έχει μπερδευτεί ή υποστεί ζημιά.
- Μην χρησιμοποιείτε τη συσκευή εάν δεν λειτουργεί σωστά, εάν έχει υποστεί ζημιά ή έχει βυθιστεί στο νερό. Όλες οι επισκευές ή οι τροποποιήσεις της συσκευής πρέπει να εκτελούνται σε εξουσιοδοτημένο κέντρο σέρβις. Επεμβαινόντας ο/η ιδιος/α στη συσκευή κατά τη διάρκεια της περιόδου εγγύησης, διατρέχετε τον κίνδυνο ακύρωσής της.
- Η κατασκευάστρια εταιρεία δεν είναι υπεύθυνα για ζημιές ή τραυματισμούς που προκαλούνται από εσφαλμένη χρήση της συσκευής ή ακατάλληλο χειρισμό.

GR Ψυγείο αυτοκινήτου

Εγχειρίδιο χρήσης

Ψυγείο αυτοκινήτου

- Σας ευχαριστούμε που αγοράσατε προϊόν επωνυμίας SENCOR και ελπίζουμε ότι θα ευχαριστηθείτε με αυτό. Πριν από τη χρήση αυτής της συσκευής, διαβάστε προσεκτικά το εγχειρίδιο χρήσης, ακόμη και στην περίπτωση που είστε ήδη εξοικειωμένος/η με τη χρήση παρόμοιων τύπων συσκευών. Χρησιμοποιείτε τη συσκευή μόνο όπως περιγράφεται στο παρόν εγχειρίδιο χρήσης. Φυλάσσετε το εγχειρίδιο χρήσης σε ασφαλές σημείο όπου θα μπορείτε να το βρείτε εύκολα, αν το χρειαστείτε.
- Συνιστούμε να φυλάξετε την αρχική χάρτινη συσκευασία, το υλικό συσκευασίας, την απόδειξη αγοράς μαζί με τη δήλωση ευθύνης του πωλητή, ή την κάρτα εγγύησης, τουλάχιστον για όσο διάστημα δικαιούστε αποζημίωση για ανεπαρκή απόδοση ή κακή ποιότητα της συσκευής. Σε περίπτωση μεταφοράς της συσκευής, συνιστούμε να χρησιμοποιήσετε την αρχική συσκευασία του κατασκευαστή.

ΠΕΡΙΓΡΑΦΗ ΤΗΣ ΣΥΣΚΕΥΗΣ

A1 Λαβή	A9 Χώρος αποθήκευσης τροφίμων και ποτών, ωφέλιμος όγκος 29 λίτρα
A2 Οπή αερισμού	A10 Καλώδιο ρεύματος 220~240 V ~
A3 Καπάκι	A11 Καλώδιο ρεύματος 12 V
A4 Πίνακας ελέγχου	A12 Καλώδιο USB
A5 Εξωτερικό περιβλήμα	
A6 Κάλυμμα ανεμιστήρα	
A7 Έξοδος αέρα	
A8 Φλάντζα στεγανοποίησης	

Δεν απεικονίζεται

3 (τυχ) παγκόσμιες

ΠΕΡΙΓΡΑΦΗ ΤΟΥ ΠΙΝΑΚΑ ΕΛΕΓΧΟΥ

B1 Πρίζα σύνδεσης καλωδίου ρεύματος 220~240 V	B5 Διακόπτης αλλαγής τρόπου λειτουργίας: HOT (θέρμανση) – OFF – COOL (ψύξη)
B2 Πρίζα σύνδεσης καλωδίου ρεύματος 12 V	B6 Ένδειξη τρόπου λειτουργίας (λειτουργία ψύξης - η ένδειξη ανάβει πράσινη, λειτουργία θέρμανσης - η ένδειξη ανάβει κόκκινη.)
B3 Πρίζα σύνδεσης καλωδίου USB 5 V	
B4 Διακόπτης αλλαγής ηλεκτρικής ισχύος - MAX και ECO	

ΠΡΙΝ ΑΠΟ ΤΗΝ ΠΡΩΤΗ ΧΡΗΣΗ

- Πριν από την πρώτη χρήση αφαιρέστε τη συσκευή και τα εξαρτήματά της από τη συσκευασία καθώς και όλες τις διαφημιστικές ετικέτες και τα αυτοκόλλητα από τη συσκευή. Βεβαιωθείτε ότι η συσκευή ή οποιοδήποτε μέρος της συσκευής δεν έχει φθαρεί.
- Τοποθετήστε το ψυγείο αυτοκινήτου σε στεγνή και επίπεδη επιφάνεια. Βεβαιωθείτε ότι υπάρχει επαρκής ελεύθερος χώρος γύρω από το ψυγείο αυτοκινήτου για τον σωστό αερισμό, π.χ. τουλάχιστον 15 cm από κάθε πλευρά.
- Καθαρίστε την εσωτερική επιφάνεια του φορητού ψυγείου χρησιμοποιώντας ένα μαλακό σφουγγάρι ελαφρώς υγρό με κλιπαρό νερό και μετά σκουπίστε με καθαρό πανί για να στεγνώσει.
- Συνιστάται να αφήνετε ανοιχτό το καπάκι για 1–2 ώρες για να απομακρύνονται τυχόν ανεπιθύμητες οσμές από το εσωτερικό του ψυγείου αυτοκινήτου.

ΒΑΣΙΚΕΣ ΛΕΙΤΟΥΡΓΙΕΣ ΚΑΙ ΧΑΡΑΚΤΗΡΙΣΤΙΚΑ ΤΟΥ ΨΥΓΕΙΟΥ ΑΥΤΟΚΙΝΗΤΟΥ

1. Η πρίζα 220~240 V ενδείκνυται μόνο για σύνδεση σε κατάλληλη γειωμένη πρίζα εντός της οικίας.
2. Η πρίζα ρεύματος 12 V είναι κατάλληλη για σύνδεση σε ασφαλή πηγή ρεύματος με τάση 12 V, π.χ. μια μπαταρία αυτοκινήτου. Εάν η τάση είναι χαμηλότερη ή υψηλότερη, το ψυγείο αυτοκινήτου θα τερματίσει αυτόματα τη λειτουργία του για την προστασία της παροχής ρεύματος. Συνιστάται η ελάχιστη τάση εισόδου να είναι μεγαλύτερη από 11 V και η μέγιστη τάση εισόδου να μην είναι μεγαλύτερη από 15 V.
3. Η πρίζα USB ενδείκνυται μόνο για τη σύνδεση καλωδίου USB με ασφαλή τάση 5 V.
4. Το ψυγείο αυτοκινήτου διαθέτει δύο τρόπους λειτουργίας: ψύξη και θέρμανση. Και οι δύο τρόποι λειτουργίας μπορούν να επιλεγθούν για κάθε τάση εισόδου. Αφού συνδέσετε την πηγή ηλεκτρικού ρεύματος, τοποθετήστε το διακόπτη αλλαγής στη θέση COOL, το ψυγείο αυτοκινήτου θα ξεκινήσει να ψύχει και η ένδειξη θα ανάψει πράσινη. Εάν τοποθετήσετε το διακόπτη αλλαγής στη θέση HOT, η ένδειξη θα ανάψει κόκκινη.
5. Εάν το ψυγείο αυτοκινήτου έχει συνδεθεί σε πρίζα ρεύματος, τότε υπάρχει δυνατότητα να επιλέξετε μεταξύ MAX (ρύθμιση μέγιστης τάσης) ή ECO (ρύθμιση εξοικονόμησης ενέργειας).
 - Στην περίπτωση που η θερμοκρασία περιβάλλοντος είναι αρκετά υψηλή, τοποθετήστε το διακόπτη αλλαγής στη θέση MAX, για να αυξηθεί η ηλεκτρική τάση και να επιταχυνθεί η διαδικασία ψύξης.
 - Εάν η θερμοκρασία περιβάλλοντος είναι χαμηλή ή χρησιμοποιείτε το ψυγείο αυτοκινήτου στη λειτουργία θέρμανσης για μεγάλο διάστημα, τοποθετήστε το διακόπτη στη θέση ECO. Σε αυτή τη ρύθμιση, τα τρόφιμα ή ποτά δεν θα είναι πολύ κρύα και παράλληλα θα εξοικονομησέτε ενέργεια.
6. Όταν χρησιμοποιείτε το ψυγείο αυτοκινήτου σε εξωτερικό χώρο, π.χ. στην κατασκήνωση ή κατά τη διάρκεια κάποιου πικ νικ, χρησιμοποιήστε την πρίζα USB και το παρεχόμενο καλώδιο USB.
7. Όταν δεν χρησιμοποιείτε το ψυγείο αυτοκινήτου για μεγάλο χρονικό διάστημα, συνιστάται αρχικά να ρυθμίσετε την ηλεκτρική τάση στη θέση MAX, για να επιταχυνθεί ταχύτερα η απαιτούμενη θερμοκρασία και στη συνέχεια να τοποθετήσετε το διακόπτη στη θέση ECO για να διατηρηθεί η θερμοκρασία και να εξοικονομησέτε ενέργεια.
8. Η συνολική ισχύς του ψυγείου αυτοκινήτου είναι:
 - 55 W \pm 10 %: σύνδεση σε πρίζα, διακόπτης αλλαγής στη θέση MAX,
 - 45 W: σύνδεση σε πηγή ρεύματος 12 V,
 - 10 W: σύνδεση μέσω καλωδίου USB, διακόπτης αλλαγής στη θέση ECO.
9. Όταν η θερμοκρασία περιβάλλοντος είναι 25 °C \pm 2 °C, στη λειτουργία ψύξης η θερμοκρασία στον πυθμένα του ψυγείου αυτοκινήτου είναι χαμηλότερη κατά περί 18-20 °C από τη θερμοκρασία εκτός του ψυγείου αυτοκινήτου, όταν ο διακόπτης αλλαγής βρίσκεται στη θέση MAX. Εάν ο διακόπτης αλλαγής βρίσκεται στη θέση ECO, τότε η διαφορά θερμοκρασίας ενδέχεται να είναι μεγαλύτερη από 10 °C. Η ακριβής διαφορά της τιμής ωστόσο εξαρτάται πάντοτε από τις υπάρχουσες συνθήκες.
10. Με θερμοκρασία περιβάλλοντος 25 °C \pm 2 °C, στη λειτουργία θέρμανσης, η θερμοκρασία στον πυθμένα του ψυγείου αυτοκινήτου μπορεί να φτάσει τους 55 °C \pm 5 °C, εάν ο διακόπτης αλλαγής βρίσκεται στη MAX και θα διατηρήσει τη θερμοκρασία στους περί 30 °C εάν τεθεί στη λειτουργία ECO.
11. Το ψυγείο αυτοκινήτου μπορεί να λειτουργήσει με μια φορητή πηγή ρεύματος με χωρητικότητα 10,000 mAh (δεν περιλαμβάνεται) για διάρκεια 3–4 ωρών.

ΧΡΗΣΗ ΤΟΥ ΨΥΓΕΙΟΥ ΑΥΤΟΚΙΝΗΤΟΥ

- Αυτό το ψυγείο αυτοκινήτου χρησιμοποιείται για να ψύξει ή να διατηρεί ζεστά τρόφιμα και ποτά. Συνιστούμε επαρκή ψύξη (ή ζέσταμα) των τροφίμων πριν τα τοποθετήσετε μέσα στο ψυγείο αυτοκινήτου, για να τα κρατήσετε κρύα (ζεστά) για μεγαλύτερο χρονικό διάστημα όσο το ψυγείο αυτοκινήτου λειτουργεί.
- 1. Ανοίξει το καπάκι και τοποθετήστε τα τρόφιμα και τα ποτά στο εσωτερικό του ψυγείου αυτοκινήτου. Συνιστούμε την αποθήκευση φαγητού και ποτών στην αρχική συσκευασία τους ή σε άλλα κατάλληλα συσκευασίας.
- 2. Κλείστε το καπάκι και τοποθετήστε το ψυγείο αυτοκινήτου σε ασφαλή επιφάνεια που να φτάνει στην πηγή ρεύματος. Για καλύτερη εξάερωση και αποφυγή συσσώρευσης θερμότητας, βεβαιωθείτε ότι υπάρχει αρκετός χώρος γύρω από το ψυγείο αυτοκινήτου.
- 3. Πριν από τη σύνδεση σε πηγή ηλεκτρικού ρεύματος, ελέγξτε ότι ο διακόπτης αλλαγής τρόπου λειτουργίας βρίσκεται στη θέση OFF.
- 4. Συνδέστε το ψυγείο αυτοκινήτου σε πηγή ηλεκτρικού ρεύματος χρησιμοποιώντας τα παρεχόμενο καλώδιο ρεύματος.
- 5. Χρησιμοποιήστε το διακόπτη αλλαγής, για να επιλέξετε τον επιθυμητό τρόπο λειτουργίας: COOL (ψύξη) ή HOT (θέρμανση). Η ένδειξη ανάβει πράσινη (λειτουργία ψύξης) ή κόκκινη (λειτουργία θέρμανσης).
- 6. Όταν ολοκληρώσετε τη χρήση του ψυγείου αυτοκινήτου, θέστε το διακόπτη αλλαγής στη θέση OFF και αποσυνδέστε το από την πηγή ηλεκτρικού ρεύματος.
- 7. Οι παγοκύστες βοηθούν στην ταχύτερη ψύξη του εσωτερικού του ψυγείου αυτοκινήτου καθώς και στη διατήρηση της ψύξης των τροφίμων και ποτών για μεγαλύτερο χρονικό διάστημα, ειδικά όταν το ψυγείο αυτοκινήτου είναι αποσυνδεδεμένο από την πηγή ηλεκτρικού ρεύματος. Προκειμένου να επωφεληθείτε το μέγιστο από τις παγοκύστες, τοποθετήστε τις στην κατάψυξη για τουλάχιστον 12 ώρες πριν από τη χρήση. Οι παγοκύστες μπορούν να πλυθούν με κλιμαρό νερό, ωστόσο δεν είναι κατάλληλες για πλυντήριο πιάτων.



Προειδοποίηση:

Όταν χρησιμοποιείται το ψυγείο αυτοκινήτου στη λειτουργία θέρμανσης, απαγορεύεται η τοποθέτηση κονσερβών, ανθρώκινων ποτών ή άλλων τροφίμων που ενδέχεται να εκραγούν κατά τη θέρμανση.

Συνιστάται:

- Βγάξτε το πλήρως γεμάτο ψυγείο αυτοκινήτου από δυσπρόσιτα σημεία (π.χ. από το πορτμπαγκάζ του αυτοκινήτου) σηκώνοντάς το από τη λαβή ευθεία προς τα πάνω και παράλληλα με τον άξονα της λαβής. Ποτέ μη βγάξτε το γεμάτο ψυγείο με κατεύθυνση πλευρική προς τον άξονα της λαβής, π.χ. πλαγίως, διότι έτσι μπορεί η λαβή να βγει από τη θέση της και να προκληθεί ζημιά στο ψυγείο αυτοκινήτου και στα περιεχόμενά του.

ΚΑΘΑΡΙΣΜΟΣ ΚΑΙ ΣΥΝΤΗΡΗΣΗ

- Πριν από τον καθαρισμό, τοποθετήστε το διακόπτη στη θέση OFF, αποσυνδέστε το καλώδιο ρεύματος από την παροχή ηλεκτρικού ρεύματος και από την πρίζα του ψυγείου αυτοκινήτου.
- Πριν τον καθαρισμό μ χρησιμοποιείτε διαβρωτικά καθαριστικά προϊόντα, διαλύτες κ.λπ. που θα μπορούσαν να προξενήσουν ζημιά στη συσκευή.



Προειδοποίηση:

Για την αποφυγή πιθανού τραυματισμού από ηλεκτροπληξία, μη βυθίζετε τη συσκευή, τα καλώδια ρεύματος ή τα φις σε νερό ή άλλο υγρό.

- Διατηρείτε το ψυγείο αυτοκινήτου καθαρό. Καθαρίζετε τακτικά με μαλακό σφουγγάρι ελαφρώς βρεγμένο με κλιμαρό νερό και μετά σκουπίζετε με καθαρό πανί. Φροντίστε να μην εισέλθει νερό στις οπές.

Αποθήκευση

- Πριν από την αποθήκευση ελέγξτε ότι η συσκευή είναι εντελώς καθαρή και στεγνή.
- Αποθηκεύστε τη συσκευή σε στεγνό, καθαρό μέρος με καλό αερισμό, χωρίς να εκτίθεται σε ακραίες θερμοκρασίες, μακριά από παιδιά.

ΑΝΤΙΜΕΤΩΠΙΣΗ ΠΡΟΒΛΗΜΑΤΩΝ

- Στον παρακάτω πίνακα αναφέρονται τα προβλήματα που ενδέχεται να προκύψουν κατά τη χρήση. Σε περίπτωση που το πρόβλημα επιμένει ή δεν αναφέρεται στον παρακάτω πίνακα, σταματήστε να χρησιμοποιείτε το ψυγείο αυτοκινήτου και επικοινωνήστε με ένα εξουσιοδοτημένο κέντρο σέρβις.

Πρόβλημα	Πιθανή αιτία	Προτεινόμενη λύση
Το ψυγείο αυτοκινήτου δεν ενεργοποιείται όταν το καλώδιο ρεύματος είναι συνδεδεμένο σε πηγή ηλεκτρικού ρεύματος και έχει επιλεγεί ο τρόπος λειτουργίας.	Τα βολτ είναι πολύ χαμηλά.	Αποσυνδέστε το καλώδιο από την πηγή ρεύματος και ελέγξτε την τάση στην πρίζα. Στη συνέχεια, συνδέστε ξανά.
	Δεν υπήρχε παροχή ηλεκτρικού ρεύματος.	Επικοινωνήστε με τον πάροχο ρεύματος.
Ο ανεμιστήρας δεν περιστρέφεται όταν η συσκευή είναι ενεργοποιημένη.	Ο ανεμιστήρας έχει υποστεί βλάβη.	Επικοινωνήστε με ένα εξουσιοδοτημένο κέντρο σέρβις.
Το ψυγείο αυτοκινήτου δεν ψύχει στη λειτουργία ψύξης, η θερμοκρασία στο εσωτερικό του είναι υψηλή.	Ο αισθητήρας ψύξης δεν είναι σωστά εγκατεστημένος.	Επικοινωνήστε με ένα εξουσιοδοτημένο κέντρο σέρβις.
Το ψυγείο αυτοκινήτου δεν ψύχει ή θερμαίνει όταν είναι συνδεδεμένο στην πηγή ρεύματος και λειτουργεί ο ανεμιστήρας.	Σφάλμα αισθητήρα ψύξης.	Επικοινωνήστε με ένα εξουσιοδοτημένο κέντρο σέρβις.
Το ψυγείο αυτοκινήτου δεν λειτουργεί όταν είναι συνδεδεμένο σε υποδοχή αναπήρα αυτοκινήτου.	Το φις ρεύματος δεν είναι σωστά τοποθετημένο.	Τοποθετήστε σωστά το φις στην υποδοχή του αναπήρα αυτοκινήτου.
Το ψυγείο αυτοκινήτου λειτουργεί αλλά η ένδειξη του τρόπου λειτουργίας δεν ανάβει.	Η ένδειξη τρόπου λειτουργίας δεν λειτουργεί.	Επικοινωνήστε με ένα εξουσιοδοτημένο κέντρο σέρβις.

ΤΕΧΝΙΚΕΣ ΠΡΟΔΙΑΓΡΑΦΕΣ

Τάση.....	220–240 V~ AC / 12 V DC / 5 V DC
Συχνότητα	50 Hz
Ισχύς εισόδου	55 W / 45 W / 10 W
Μέγιστη ικανότητα ψύξης.....	18 °C έως 20 °C (κάτω από τη θερμοκρασία περιβάλλοντος)
Μέγιστη ικανότητα θέρμανσης.....	50–60 °C
Περιβαλλοντική κατηγορία.....	N/SN
Μόνωση	Κυκλοπεντάνιο (C5H10)
Ονομαστική μικτή χωρητικότητα	30 l
Ωφέλιμη χωρητικότητα.....	29 l
Μήκος καλωδίου ρεύματος 12V	145 cm
Μήκος καλωδίου ρεύματος 220-240 V	120 cm
Μήκος καλωδίου ρεύματος USB	45 cm
Διαστάσεις (Π × Υ × Β).....	460 × 440 × 292 mm
Βάρος.....	5,1 kg

Κατηγορία ασφάλειας για προστασία από ηλεκτροπληξία:



Κατηγορία II – Η προστασία από ηλεκτροπληξία επιτυγχάνεται με διπλή μόνωση ή με μόνωση υψηλής αντοχής.

Διατηρούμε το δικαίωμα να αλλάζουμε το κείμενο και τις τεχνικές προδιαγραφές.

ΟΔΗΓΙΕΣ ΚΑΙ ΠΛΗΡΟΦΟΡΙΕΣ ΣΧΕΤΙΚΑ ΜΕ ΤΗΝ ΑΠΟΡΡΙΨΗ ΤΩΝ ΧΡΗΣΙΜΟΠΟΙΗΜΕΝΩΝ ΥΛΙΚΩΝ ΣΥΣΚΕΥΑΣΙΑΣ

Απορρίψτε τα χρησιμοποιημένα υλικά συσκευασίας σε κάποιον ειδικό χώρο απορριμμάτων του δήμου σας.

ΔΙΑΘΕΣΗ ΧΡΗΣΙΜΟΠΟΙΗΜΕΝΟΥ ΗΛΕΚΤΡΙΚΟΥ ΚΑΙ ΗΛΕΚΤΡΟΝΙΚΟΥ ΕΞΟΠΛΙΣΜΟΥ



Όταν προϊόντα ή πρωτότυπα έγγραφα φέρουν αυτό το σύμβολο, αυτό σημαίνει ότι τα χρησιμοποιημένα ηλεκτρικά ή ηλεκτρονικά προϊόντα δεν πρέπει να απορρίπτονται μαζί με τα υπόλοιπα οικιακά απορρίμματα. Για την ορθή απόρριψη, ανανέωση και ανακύκλωση, παραδώστε αυτές τις συσκευές στα προβλεπόμενα σημεία συλλογής.

Εναλλακτικά, σε ορισμένες χώρες της Ευρωπαϊκής Ένωσης ή άλλες ευρωπαϊκές χώρες μπορείτε κατά την αγορά μιας νέας παρόμοιας συσκευής να επιστρέψετε τη συσκευή στο τοπικό κατάστημα από όπου την αγοράσατε. Η ορθή απόρριψη αυτού του προϊόντος συμβάλλει στην εξοικονόμηση πολύτιμων φυσικών πόρων και προστατεύει το περιβάλλον και την ανθρώπινη υγεία από τον αρνητικό αντίκτυπο που μπορεί να είχε η ακατάλληλη απόρριψη των απορριμμάτων. Για περισσότερες λεπτομέρειες, συμβουλευτείτε τις τοπικές αρχές ή κάποια μονάδα συλλογής απορριμμάτων. Σύμφωνα με τους εθνικούς κανονισμούς, ενδεχομένως να επιβάλλονται πρόστιμα για την εσφαλμένη απόρριψη αυτού του τύπου απορριμμάτων.

Για επιχειρήσεις με έδρα σε χώρες της Ευρωπαϊκής Ένωσης

Αν θέλετε να απορρίψετε ηλεκτρικές ή ηλεκτρονικές συσκευές, ζητήστε τις απαραίτητες πληροφορίες από το κατάστημα πώλησης ή τον προμηθευτή σας.

Απόρριψη σε άλλες χώρες εκτός της Ευρωπαϊκής Ένωσης.

Αυτό το σύμβολο ισχύει στην Ευρωπαϊκή Ένωση. Εάν επιθυμείτε να απορρίψετε αυτό το προϊόν ζητήστε τις απαραίτητες πληροφορίες σχετικά με τον σωστό τρόπο απόρριψης από τον τοπικό δημοτικό φορέα ή το κατάστημα αγοράς.



Το συγκεκριμένο προϊόν πληροί όλες τις βασικές απαιτήσεις των σχετικών με αυτό οδηγιών της Ε.Ε.

