

SENCOR®

SCM 2130



HLADNJAK ZA VOZILO

Prijevod originalnog priručnika

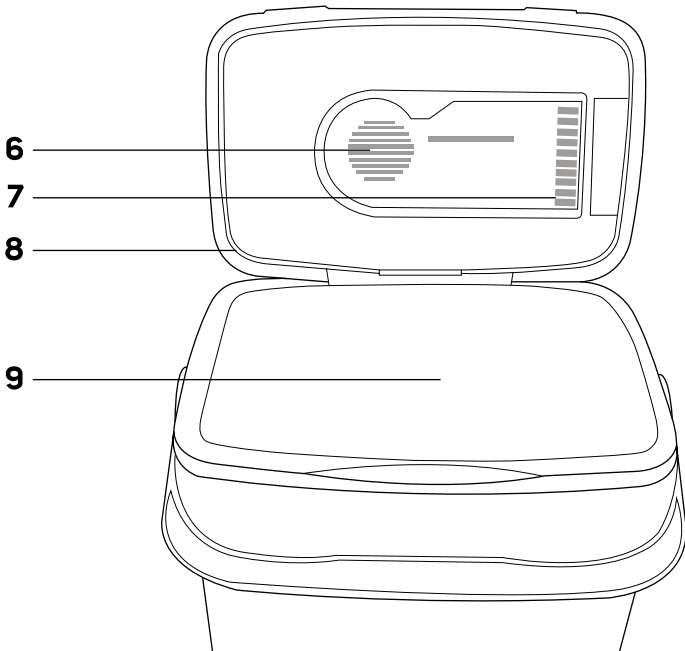
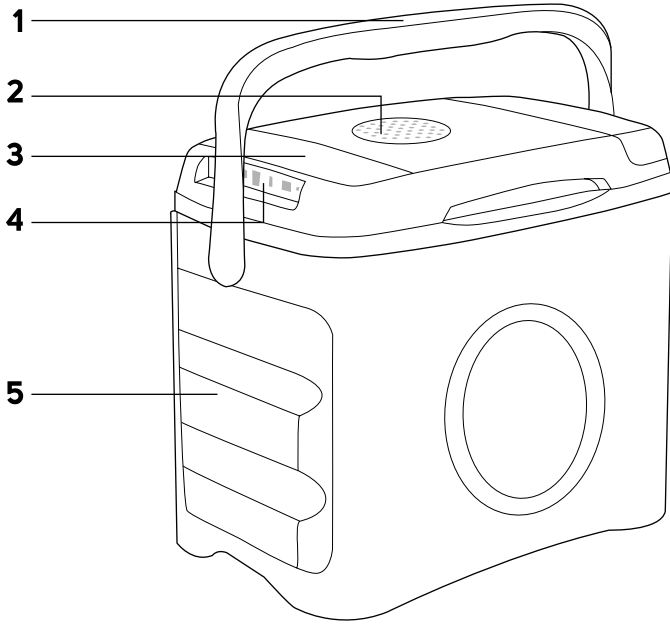


SENCOR®

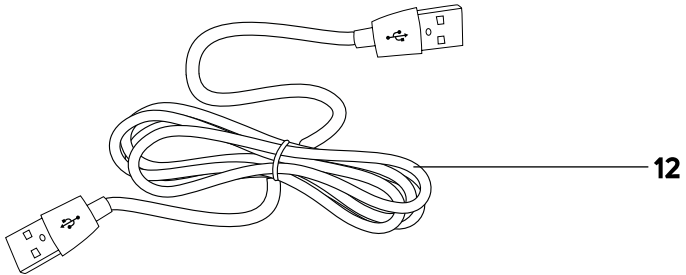
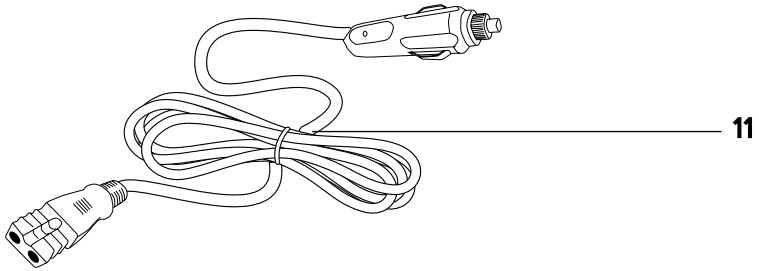
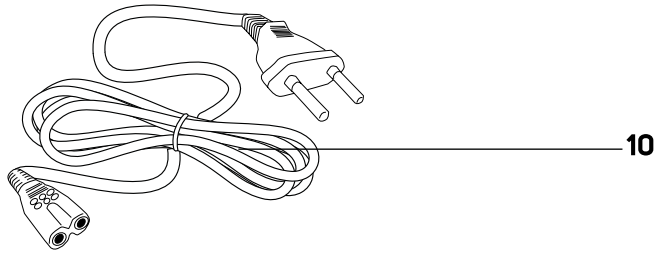
SCM 2130



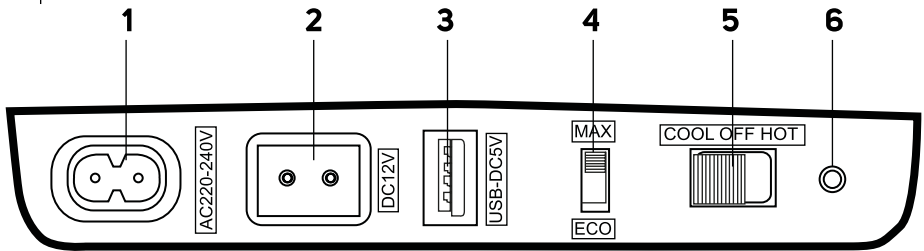
A



A



B



Važne sigurnosne upute

PAŽLJIVO PROČITAJTE I SPREMITE ZA BUDUĆU UPOTREBU.

- Ovaj uređaj mogu koristiti djeca od 8 godina ili starija te osobe s fizičkim ili mentalnim nedostacima ili osobe bez iskustva, ako su pod odgovarajućim nadzorom ili ako su obaviještene o tome kako koristiti proizvod na siguran način te ako razumiju potencijalne opasnosti.
- Djeca u dobi od 3 do 8 godina smiju stavljati hranu u rashladne uređaje i vaditi hranu iz njih.
- Djeca se ne smiju igrati s uređajem. Korisničko čišćenje i održavanje ne smiju obavljati djeca bez nadzora.
- Ako se električni kabel ošteti, dajte ga zamijeniti kod ovlaštenog servisnog tehničara da bi se izbjegla opasna situacija. Uređaj se ne smije koristiti ako je kabel napajanja oštećen.



UPOZORENJE:

Ventilacijski otvori u poklopcu na kućištu uređaja ne smiju biti blokirani, tj. najmanje 15 cm sa svake strane.



UPOZORENJE

Nemojte koristiti električne uređaje u prostoru koji služi za držanje hrane, osim ako proizvođač ne navodi točan tip takvog električnog uređaja.

- Nemojte stavljati ili držati eksplozivne tvari u ovom uređaju, npr. sprejeve sa zapaljivim propulzivnim plinovima.
- Ovaj uređaj je namijenjen za upotrebu u kućanstvu. Osim toga, ovaj uređaj je namijenjen za osobnu nekomercijalnu upotrebu na mjestima kao što su:
 - kuhinje u trgovinama, uredima i drugim radnim mjestima;
 - uređaji za goste u hotelima, motelima i drugim sličnim lokacijama;
 - uređaji za goste u prenoćištima s doručkom;
 - uređaji koji se koriste u zalogajnicama i sličnim nekomercijalnim okruženjima.



UPOZORENJE:

Pri postavljanju uređaja, pazite da kabel napajanja ne bude priklješten ili oštećen.



UPOZORENJE

Nemojte stavljati adaptere s više utičnica ili produžne kablove na stražnju stranu uređaja.

- Uređaj se može koristiti u kućanstvu, u automobilu, u prikolici, na čamcu ili na kampiranju. Međutim, ne smije se izlagati kiši.
- Uređaj se smije napajati samo pomoću sigurnog niskog napona koji odgovara vrijednosti navedenoj na naljepnici s podacima uređaja.
- Uređaj se može priključiti na više izvora napajanja. Kabel napajanja ovog uređaja se može izravno ukopčati samo u utičnicu od 12 V odgovarajućeg tipa (npr. automobilski upaljač za cigarete), u električnu utičnicu od 220–240 V ~ samo pomoću priloženog kabla, ili putem USB utičnice od 5 volta, samo s priloženim kablom. Međutim, nikada nemojte priključivati uređaj na više izvora napajanja odjednom. To stvara opasnost od nepopravljive štete.
- Držite sve kablove i njihove priključke čistima. Pri čišćenju, nemojte koristiti metal ili druge vodljive predmete.
- U vozilima, gdje god je moguće napajati uređaj iz utičnice od 12 V bez uključivanja motora vozila, važno je da provjerite stanje akumulatora vozila da spriječite njegovo potpuno praznjenje.



Pažnja:

Prije nego što ukopčate uređaj u električnu utičnicu od 220–240 V ~ na plovilu, provjerite je li utičnica opremljena zaštitnim uređajem diferencijalne struje (RCD sklopkom). U suprotnom postoji opasnost od ozljede.

- Nemojte koristiti uređaj u vrlo prašnjavim ili vlažnim prostorijama, kao što su praonice ili kupaone, u područjima gdje se drže kemikalije ili u industrijskim okruženjima.
- Nemojte stavljati uređaj u blizinu otvorenog plamena ili uređaja koji su izvori topline.
- Nemojte izlagati uređaj izravnom Sunčevom svjetlu.
- Pazite da se uređaj ne prevrne.
- Nemojte puniti uređaj ledom niti lijevati bilo kakve tekućine u njega.
- Nemojte uranjati kabel napajanja ili utikač i priključke u vodu ili bilo koju drugu tekućinu.

- Nemojte ostavljati uređaj bez nadzora dok je priključen na izvor električnog napajanja.
- Ako ne namjeravate koristiti uređaj ili prije premještanja ili čišćenja, uvijek ga iskopčajte iz izvora napajanja.
- Nemojte dirati utikač / priključak kabela mokrim rukama.
- Nemojte iskapčati uređaj iz izvora električnog napajanja povlačenjem za električni kabel. To može oštetiti uređaj ili električnu utičnicu/priključak. Iskopčajte kabel laganim povlačenjem utikača/priključka električnog kabela.
- Pazite da kabel ne dodiruje vruću površinu, da nije zapetljan, presavijen ili na drugi način oštećen.
- Nemojte koristiti uređaj ako ne radi pravilno, ako je oštećen ili ako je bio uronjen u vodu. Prepustite sve popravke ili podešavanja na uređaju ovlaštenom servisnom centru. Neovlašteno otvaranje uređaja tijekom jamstvenog roka može poništiti jamstvo.
- Proizvođač nije odgovoran za oštećenja ili ozljede nastale nepravilnom upotrebom ovog uređaja ili nekvificiranim rukovanjem.

HR Hladnjak za vozilo

Korisnički priručnik

Hladnjak za vozilo

- Hvala vam što ste kupili proizvod marke SENCOR i nadamo se da ćete s njim biti zadovoljni. Prije korištenja ovog uređaja temeljito pročitajte korisnički priručnik, čak i u slučajevima kada ste se prethodno upoznali s radom sličnih vrsta uređaja. Koristite ovaj uređaj samo onako kako je opisano u ovom korisničkom priručniku. Držite ovaj korisnički priručnik na sigurnom mjestu gdje ga ubuduće možete lako naći.
- Preporučujemo da zadržite originalnu kartonsku kutiju, materijal ambalaže, račun, izjavu proizvođača ili jamstvo barem u trajanju pravne odgovornosti za nezadovoljavajući rad ili kvalitetu. U slučaju transporta preporučujemo da zapakirate uređaj u originalnu kutiju proizvođača.

OPIS UREĐAJA

A1 Ručka	A8 Brtva
A2 Ventilacijski otvor	A9 Odjeljak za držanje hrane i pića, iskoristivi volumen 29 l
A3 Poklopac	A10 Kabel napajanja 220–240 V ~
A4 Upravljačka ploča	A11 Kabel napajanja 12 V
A5 Vanjsko kućište	A12 USB kabel
A6 Poklopac ventilatora	
A7 Izlaz za zrak	

Nije prikazano

3 kom. umetaka za hlađenje

OPIS UPRAVLJAČKE PLOČE

B1 Utičnica za kabel napajanja od 220–240 V	B5 Sklopka za način rada: HOT (grijanje) – OFF (isključeno) – COOL (hlađenje)
B2 Utičnica za kabel napajanja od 12 V	B6 Svjetlosni indikator načina rada (hlađenje – svjetlosni indikator svijetli zeleno; grijanje – svjetlosni indikator svijetli crveno.)
B3 Utičnica za USB spojni kabel od 5 V	
B4 Sklopka električnog napajanja - MAX i ECO	

PRIJE PRVE UPOTREBE

- Prije prve upotrebe izvadite uređaj i dodatni pribor iz ambalaže i uklonite sve promotivne etikete i naljepnice. Provjerite da ni uređaj niti bilo koji dio uređaja nije oštećen.
- Stavite putni hladnjak na suhu i vodoravnu površinu. Pazite da oko putnog hladnjaka bude dovoljno prostora za ventilaciju, tj. najmanje 15 cm sa svake strane.
- Obrišite unutrašnjost putnog hladnjaka mekanom spužvom lagano navlaženom u toplju vodi i osušite brisanjem čistom krpom.
- Preporučujemo da ostavite poklopac otvoren na 1-2 sata da se uklone nepoželjni mirisi iz unutrašnjosti putnog hladnjaka.

OSNOVNE FUNKCIJE I ZNAČAJKE PUTNOG HLADNJAKA

1. Utičnica za napajanje od 220–240 V je prikladna samo za priključivanje na pravilno uzemljenu električnu utičnicu u kućanstvu.
2. Utičnica za napajanje od 12 V je prikladna za priključivanje na sigurni izvor napajanja s naponom od 12 V, npr. akumulator vozila. Ako je napon niži ili viši, putni hladnjak će se automatski isključiti radi zaštite izvora napajanja. Preporučujemo da minimalni ulazni napon bude viši od 11 V, a da maksimalni ulazni napon ne bude viši od 15 V.
3. USB utičnica je prikladna samo za priključivanje USB kabela sa sigurnim naponom od 5 V.

4. Putni hladnjak ima dva načina rada: hlađenje i grijanje. Na bilo kojem ulaznom naponu je moguće odabrati bilo koji način rada. Nakon priključivanja izvora električnog napajanja, pomaknite sklopku na položaj COOL (HLADENJE), a putni hladnjak će početi hladiti i svjetlosni indikator će postati zelen. Ako pomaknete sklopku na položaj HOT (GRIJANJE), indikator će biti crven.
5. Ako se putni hladnjak priključi na kućnu električnu utičnicu, tada je moguće prebaciti napon na MAX (maksimalna postavka napona) ili ECO (postavka za štednju električne energije).
 - Ako je okolna temperatura relativno visoka, pomaknite sklopku u položaj MAX, to će povećati električni napon i ubrzati proces hlađenja.
 - Ako je okolna temperatura niska ili ako dugo koristite putni hladnjak u režimu grijanja, pomaknite sklopku u položaj ECO. Na ovoj postavci, hrana ili piće neće biti previše hladni, a istovremeno ćete postići uštedu energije.
6. Kada koristite putni hladnjak na otvorenom, npr. kada kampirate ili ste na pikniku, upotrijebite USB utičnicu i priloženi USB kabel.
7. Kada ne planirate korištenje putni hladnjak dulje vrijeme, preporučujemo da prvo postavite električni napon na položaj MAX, radi bržeg postizanja željene temperature, a zatim ga premjestite u položaj ECO radi održavanja temperature i istovremene štednje energije.
8. Ukupna izlazna snaga putnog hladnjaka je:
 - 55 W \pm 10 %; priključivanje na kućnu električnu utičnicu, sklopka u položaju MAX;
 - 45 W; priključivanje na izvor napajanja od 12 V;
 - 10 W; priključivanje putem USB kabela, sklopka u položaju ECO.
9. Kada je okolna temperatura 25 °C \pm 2 °C, u režimu hlađenja, temperatura na dnu putnog hladnjaka može biti 18–20 °C niža od temperature izvan putnog hladnjaka, kada se sklopka postavi u položaj MAX. Ako se sklopka postavi u položaj ECO, onda takva razlika u temperaturi može biti veća od 10 °C. Točna vrijednost razlike uvijek ovisi o postojećim uvjetima.
10. Pri okolnoj temperaturi od 25 °C \pm 2 °C, u režimu grijanja, dno putnog hladnjaka može doseći 55 °C \pm 5 °C, ako je sklopka postavljena u položaj MAX, a održavat će se temperatura od približno 30 °C u načinu rada ECO.
11. Na prijenosnom izvoru napajanja kapaciteta 10.000 mAh (nije priložen), putni hladnjak može raditi 3–4 sata.

UPOTREBA PUTNOG HLADNJAKA

- Ovaj putni hladnjak služi za hlađenje hrane i pića ili za održavanje topline hrane i pića. Preporučujemo da dovoljno ohladite (ili zagrijete) hranu prije nego ju stavite u putni hladnjak da bi se hladnoća (toplina) održala dulje tijekom cijelog vremena dok putni hladnjak radi.
1. Otvorite poklopac I stavite hranu i piće u putni hladnjak. Preporučujemo da držite hranu i piće u originalnom pakiranju ili u drugom prikladnom pakiranju.
 2. Zatvorite poklopac I stavite putni hladnjak na sigurnu površinu unutar doseg izvora električnog napajanja. Da biste omogućili odgovarajuću ventilaciju i spriječili nakupljanje topline, provjerite ima li dovoljno prostora oko putnog hladnjaka.
 3. Prije priključivanja na izvor električnog napajanja, provjerite da li je sklopka za način rada u položaju OFF (ISKLJUČENO).
 4. Pomoću priloženog kabela napajanja, priključite putni hladnjak u izvor električnog napajanja.
 5. Odaberite način rada pomoću sklopke: COOL (hlađenje) ili HOT (grijanje). Svjetlosni indikator će svijetliti zeleno (hlađenje) ili crveno (grijanje).
 6. Kada završite s upotrebom putnog hladnjaka, postavite sklopku u položaj OFF I iskopčajte ga iz izvora električnog napajanja.
 7. Umetci za hlađenje omogućuju brže hlađenje u putnom hladnjaku i dulje održavanje hladnoće umetnute hrane i pića, posebno kada

je putni hladnjak iskopčan iz izvora električnog napajanja. Da biste iskoristili maksimalni kapacitet umetaka za hlađenje, stavite ih u zamrzivač najmanje 12 sati prije upotrebe. Umetci za hlađenje su perivi u čistoj mlakoj vodi, ali nisu namijenjeni za pranje u perlici suda.



Upozorenje:

Kada koristite putni hladnjak u režimu grijanja, zabranjeno je stavljati ikakvu hranu u konzervi, limenke pića ili drugu hranu koja može eksplodirati pri zagrijavanju.

Preporuka:

- Kada vadite do kraja napunjen putni hladnjak iz teško dostupnog mjesta (npr. iz prtljažnika automobila), povucite ga ravno prema gore paralelno s osi ručke. Nikada nemojte povlačiti pun putni hladnjak u smjeru bočno na os ručke, budući da bi to moglo dovesti do otkidanja ručke i posljedičnog oštećenja putnog hladnjaka i njegovog sadržaja.

ČIŠĆENJE I ODRŽAVANJE

- Prije čišćenja, pomaknite sklopku u položaj OFF, iskopčajte kabel napajanja iz izvora električnog napajanja i iz utičnice u putnom hladnjaku.
- Za čišćenje, nemojte koristiti abrazivna sredstva za čišćenje, otapala, itd. koja bi mogla oštetiti aparat.



Upozorenje:

Da biste spriječili ozljede električnim udarom, nemojte uranjati uređaj, kabELE napajanja ili utikače u vodu ili bilo koju drugu tekućinu.

- Održavajte putni hladnjak čistim. Redovito ga obrišite mekanom spužvom lagano navlaženom u toploj vodi i osušite brisanjem čistom krpom. Pazite da voda ne ude u ventilacijske otvore.

Pohrana

- Prije pohrane, provjerite je li uređaj savršeno čist i suh.
- Čuvajte uređaj na suhom, čistom i dobro ventiliranom mjestu koje nije izloženo ekstremnim temperaturama i koje je izvan doseg a djece.

RJEŠAVANJE PROBLEMA

- Tablica u nastavku opisuje probleme koji mogu nastati tijekom upotrebe. Ako se problem nastavi ili nije opisan u tablici niže, prekinite upotrebu putnog hladnjaka i obratite se ovlaštenom servisnom centru.

Problem	Mogući uzrok	Predloženo rješenje
Putni hladnjak se ne uključuje kada se kabel napajanja priključi na izvor električnog napajanja i odabere se način rada.	Napon je pre nizak.	Iskopčajte kabel iz izvora napajanja i provjerite napon u električnoj utičnici. Zatim ponovo priključite kabel.
	Došlo je do nestanka struje.	Obratite se elektrodistributeru.
Ventilator ne radi kada se uređaj uključ i.	Ventilator je oštećen.	Obratite se ovlaštenom servisnom centru.
Putni hladnjak ne hladi u režimu hlađenja, unutrašnja temperatura je visoka.	Senzor hlađenja je nepravilno instaliran.	Obratite se ovlaštenom servisnom centru.
Putni hladnjak ne hladi niti grije kada se priključi na izvor napajanja i ventilator radi.	Greška senzora za hlađenje.	Obratite se ovlaštenom servisnom centru.

Putni hladnjak ne radi kada se priključi na utičnicu za automobilski upaljač za cigarete.	Utikač napajanja nije pravilno utaknut.	Pravilno utaknite utikač napajanja u utičnicu za automobilski upaljač za cigarete.
Putni hladnjak radi, ali svjetlosni indikator načina rada ne svijetli.	Svjetlosni indikator načina rada je neispravan.	Obratite se ovlaštenom servisnom centru.

TEHNIČKE SPECIFIKACIJE

Napon.....	220–240 V– AC / 12 V DC / 5 V DC
Frekvencija.....	50 Hz
Ulazna snaga.....	55 W / 45 W / 10 W
Maksimalni kapacitet hlađenja.....	18 °C to 20 °C (ispod okolne temperature)
Maksimalni kapacitet grijanja.....	50– 60 °C
Klimatska klasa.....	N/SN
Izolacija.....	Ciklopentan (C5H10)
Nazivni bruto kapacitet.....	30 l
Iskoristivi kapacitet.....	29 l
Duljina kabela napajanja od 12 V.....	145 cm
Duljina kabela napajanja od 220-240 V.....	120 cm
Duljina USB kabela napajanja.....	45 cm
Dimenzije (š × v × d).....	460 × 440 × 292 mm
Težina.....	5,1 kg

Sigurnosna klasa zaštite od strujnog udara:



Klasa II – zaštitu od strujnog udara pruža dvostruka ili jaka izolacija.

Zadržavamo pravo na izmjenu teksta i tehničkih specifikacija.

UPUTE I INFORMACIJE VEZANE UZ ODLAGANJE RABLJENE AMBALAŽE

Odložite iskorištene materijale za ambalažu na ovlaštenom odlagalištu u vašem mjestu.

ODLAGANJE ISKORIŠTENE ELEKTRIČNE I ELEKTRONIČKE OPREME



Ovaj simbol na proizvodima ili originalnim dokumentima znači da se iskorištene električni ili elektronički proizvodi ne smiju odlagati u obični kućanski otpad. Radi pravilnog zbrinjavanja, obnavljanja i recikliranja, predajte takve uređaje na predviđenim mjestima za to. Također, u nekim državama Europske unije ili drugim europskim zemljama možete vratiti uređaj lokalnom prodavaču kada kupujete ekvivalentan novi uređaj. Pravilno odlaganje ovog proizvoda pomaže u spašavanju vrijednih prirodnih resursa te sprječava potencijalne negativne učinke za okoliš i ljudsko zdravlje, koji bi nastali nepravilnim odlaganjem otpada. Zatražite više pojedinosti od lokalnih nadležnih tijela ili prikupljačišta otpada. U skladu s državnim propisima, moguće su kazne za nepropisno odlaganje ove vrste otpada.

Za poslovne subjekte u državama Europske unije

Ako želite odbaciti električnu ili elektroničku opremu, zatražite informacije od prodavača ili dobavljača.

Odlaganje u drugim zemljama izvan Europske unije

Ovaj simbol je važeći u Europskoj uniji. Ako želite odložiti ovaj proizvod u otpad, zatražite potrebne informacije o pravilnom načinu odlaganja od lokalnih nadležnih tijela ili prodavača.



Ovaj proizvod zadovoljava sve osnovne zahtjeve EU direktiva vezanih uz njega.

