

SENCOR®

SCM 2130



AUTÓS HŰTŐLÁDA

Návod k použití v originálním jazyce

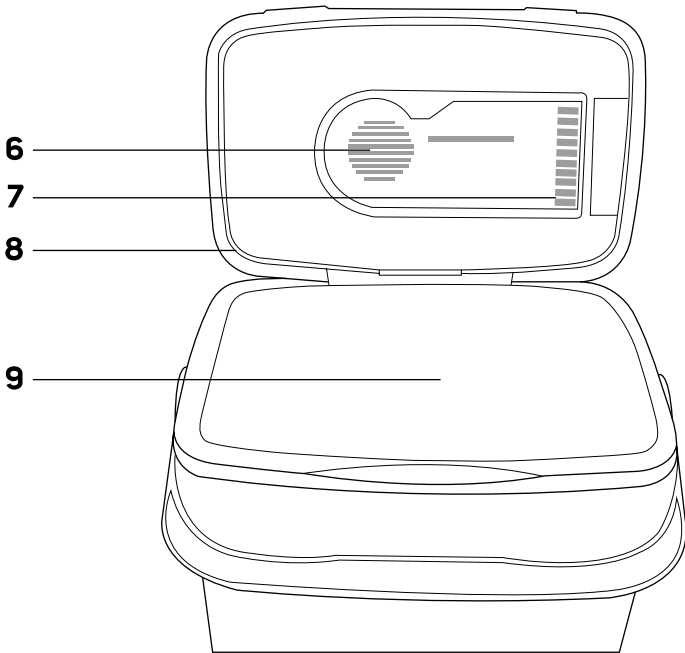
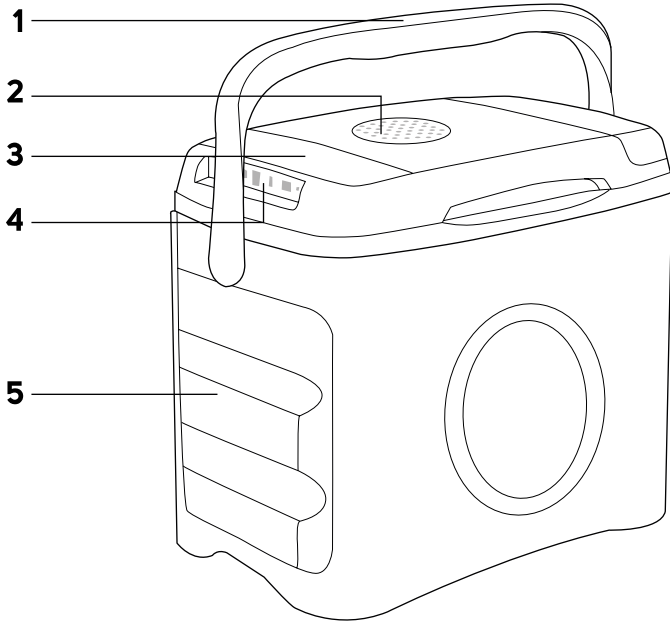


SENCOR®

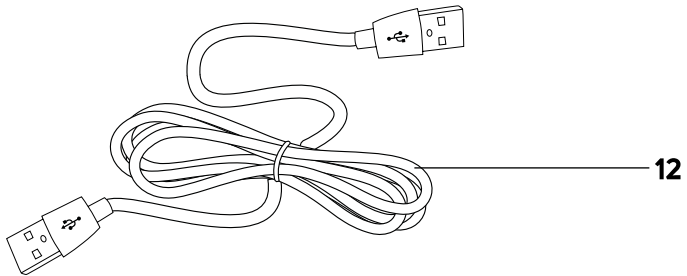
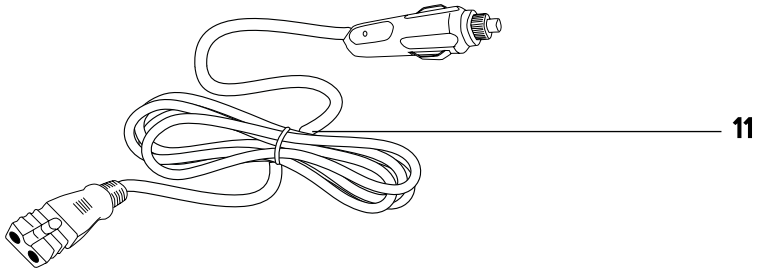
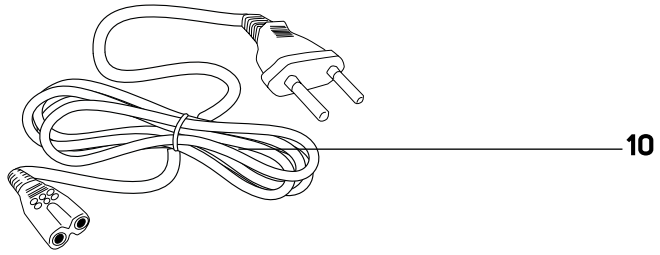
SCM 2130



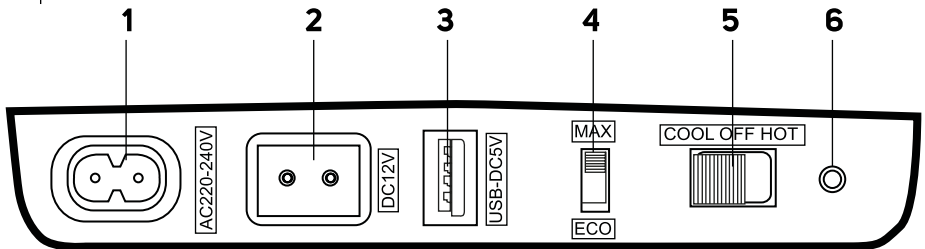
A



A



B



Fontos biztonsági utasítások

OLVASSA EL FIGYELMESEN ÉS A KÉSŐBBI FELHASZNÁLÁSOKHOZ IS ŐRIZZE MEG!

- A készüléket 8 évnél idősebb gyerekek, idős, testi és szellemi fogyatékos személyek, illetve a készülék használatát nem ismerő és hasonló készülék üzemeltetéseinek a tapasztalataival nem rendelkező személyek csak a készülék használati utasítását ismerő és a készülék használatáért felelősséget vállaló személy felügyelete mellett használhatják.
- 3 és 8 év közötti gyerekek használhatják a készüléket, abból élelmiszereket vehetnek ki, vagy abba élelmiszereket rakhatnak be.
- A termék nem játék, azzal gyerekek nem játszhatnak. Tisztítást és karbantartást gyerekek nem hajthatnak végre a készüléken.
- A sérült hálózati vezetéket csak szakszerviz, vagy villanszerelő szakember cserélheti ki. Ellenkező esetben áramütés érheti. A készüléket sérült hálózati vezetékkel használni tilos.



FIGYELMEZTETÉS!

A készülék szellőzőnyílásait letakarni tilos!

A készülék körül legalább 15 cm szabad helyet kell hagyni (minden oldalon).



FIGYELMEZTETÉS!

A készülékbe ne tegyen be más elektromos eszközt, kivéve, ha a gyártó pontosan specifikálta a használható elektromos eszközt.

- A készülékben robbanékony anyagokat (pl. gyúlékony hajtógázzal töltött spray) tárolni tilos.
- A készülék háztartási felhasználásokra készült. A készülék nem kereskedelmi célokra, a következő helyeken is használható:
 - konyhák, irodai és egyéb munkahelyi kiskonyhák;
 - szállodák, motelek és más szálláshelyek;
 - turistaszállások, és egyéb jellegű szállások;
 - étkezdék, kifőzdék és egyéb nem üzleti jellegű ételkiadók.



FIGYELMEZTETÉS!

Ügyeljen arra, hogy a hálózati vezeték ne sérüljön meg és ne akadályozza a szabad mozgást.



FIGYELMEZTETÉS!

A készüléket ne csatlakoztassa aljzatba dugott elosztóhoz vagy hosszabbító vezetékhez.

- A készüléket háztartásokban, autóban, lakókocsiban, hajón vagy kempingeléshez tehet használni. A készüléket nem szabad esőn hagyni.
- A készüléket csak a típuscímkén feltüntetett tápfeszültség értékeivel megegyező feszültségforráshoz lehet csatlakoztatni.
- A készülék több különböző feszültségről üzemeltethető. A készülék vezetékeit 12 V-os aljzathoz lehet csatlakoztatni (pl. szivargyújtó aljzathoz az autóban), 220-240 V-os hálózathoz csak a mellékelt kábel segítségével, illetve 5 V-os USB aljzathoz (szintén a mellékelt kábel segítségével). A készüléket tilos egyszerre több tápfeszültséghez csatlakoztatni. A készülék meghibásodhat.
- A kábeleket és csatlakozókat tartsa tiszta állapotban. Az aljzat tisztításához ne használjon fém, vagy egyéb elektromosan vezető tárgyakat.
- Amennyiben a készüléket olyan 12 V-os autó aljzatról látja el tápfeszültséggel, amelyen a motor járata nélkül is van feszültség, akkor figyeljen arra, hogy a készülék működtetése teljesen lemerítheti az autó akkumulátorát.



Figyelmeztetés!

A készüléket (hajón, vagy más mobil eszközön) csak akkor szabad a 220–240 V-os váltakozó feszültségű aljzathoz csatlakoztatni, ha az aljzatot áram-védőkapcsoló védi. Ellenkező esetben áramütés érheti.

- A készüléket poros és nedves helyen, ipari környezetben, vagy veszélyes vegyi anyagok közelében, illetve mosodákban, fürdőszobákban, továbbá szabadban használni tilos.
- A készüléket ne tegye nyílt láng vagy más hőforrások közelébe.
- A készüléket közvetlen napsütés hatásának ne tegye ki.
- Ügyeljen arra, hogy a készülék ne boruljon fet.
- A készülékbe ne tegyen jeget és ne öntsön a készülékbe folyadékot.
- A készüléket, a tápvezetékeket és a csatlakozódugókat vízbe vagy más folyadékba mártani tilos.
- Ha a készülék tápfeszültséghez van csatlakoztatva, akkor a készüléket ne hagyja felügyelet nélkül.
- Ha a készüléket már nem kívánja használni, vagy mozgatni és tisztítani szeretné, akkor a tápvezetéket előbb húzza ki az aljzattól.
- A vezetékét és a csatlakozót nedves kézzel ne fogja meg.
- A tápvezetéket a vezetékknél megfogva nem szabad az aljzattól kihúzni. A csatlakozódugó vagy az aljzat megsérülhet. Ehhez a művelethez a tápvezeték csatlakozódugóját fogja meg.
- Ügyeljen arra, hogy a tápvezeték ne érjen hozzá forró felületekhez, ne legyen megleteredve és megtörve.
- Ha a készülék nem működik megfelelő módon, leesett vagy más módon megsérült, illetve vízbe esett, akkor azt ne használja. A készülék minden javítását vagy beállítását bizza a legközelebbi márkaszervizre. A készülék megbontása vagy szakszerűtlen javítása esetén a garancia érvényét veszti.
- A gyártó nem felel a készülék helytelen és szakszerűtlen használata és ápolása miatt bekövetkezett károkért.

HU Autós hűtőtáska

Használati útmutató

Autós hűtőtáska

- Köszönjük, hogy megvásárolta a SENCOR márka termékét. Hiszünk azt, hogy megelégedéssel fogja használni a termékünket! A készülék első használatba vétele előtt olvassa el a használati útmutatót, akkor is, ha hasonló készülékek használatát már ismeri. A készüléket a jelen használati útmutatóban leírtak szerint használja. A használati útmutatót őrizze meg, később is szüksége lehet rá.
- Legalább a termékhiba felelősség (illetve garancia) időtartama alatt javasoljuk az eredeti csomagolás (kartondoboz és egyéb csomagolóanyagok), a pénztári bizonylat, a termékhiba felelősségre vonatkozó gyártói nyilatkozat vagy a garanciavévlő megőrzését. Javasoljuk, hogy szállítás esetén a készüléket az eredeti dobozába csomagolja vissza.

A KÉSZÜLÉK RÉSZEI

A1 Fogantyú	A8 Tömítés
A2 Szellőztető nyílások	A9 Ételiszmer és ital tároló láda, térfogat 29 l
A3 Fedél	A10 220–240 V ~ tápkábel
A4 Működtető panel	A11 12 V-os tápkábel
A5 Külső palást	A12 USB kábel
A6 Ventilátor burkolat	
A7 Levegő kiáramlás	

Ábrázolás nélkül

3 db hűtőbetét

A MŰKÖDTETŐ PANEL RÉSZEI

B1 Aljzat a 220–240 V-os tápvezeték csatlakoztatásához	B4 MAX és ECO kapcsoló
B2 Aljzat a 12 V-os tápvezeték csatlakoztatásához	B5 Üzem mód kapcsoló
B3 Aljzat az 5 V-os USB tápvezeték csatlakoztatásához	B6 Üzem mód kijelző (hűtés üzemmód – zöld színnel világít; fűtés üzemmód – piros színnel világít)

AZ ELSŐ HASZNÁLATBA VÉTEL ELŐTT

- Az első használatba vétel előtt a készüléket és tartozékait vegye ki a csomagolásból, majd arról távolítson el minden csomagolóanyagot és reklámcímekét. Ellenőrizze le a készüléket és tartozékait, illetve azok sérülésmentességét.
- A készüléket tiszta, száraz és egyenes felületre helyezze le. A készülék körül, minden oldalon hagyjon legalább 15 cm szabad teret a megfelelő szellőztetéshez.
- A készülék belső terét mosogatószeres meleg vízbe mártott puha ruhával törölje meg, majd törölje szárazra.
- A fedelet 1-2 órán keresztül hagyja nyitva, hogy a kellemetlen szagok eltávozzanak a készülék belsejéből.

AZ AUTÓS HŰTŐLÁDA ALAPFUNKCIÓI ÉS RÉSZEI

1. A 220–240 V-os kábelt csak leföldelt aljzathoz szabad csatlakoztatni.
2. A 12 V-os aljzat, 12 V-os tápfeszültségről (pl. autó akkumulátorról) való működtetéshez. Amennyiben a tápfeszültség ennél jóval alacsonyabb vagy magasabb, akkor a készülék lekapcsol. A készülék 11 V-nál magasabb és 15 V-nál alacsonyabb feszültségről működtethető.

3. Az USB kábel segítségével 5 V-os USB aljzatról lehet a készüléket üzemeltetni.
4. A készülék hűtés és melegítés üzemmódban is használható. Mindkét üzemmód bekapcsolható bármilyen tápfeszültség esetén. A tápfeszültséghez csatlakoztatás után a kapcsolót tolja COOL állásba, a készülék hűteni kezd, a kijelző zöld színnel világít. Amennyiben a kapcsolót HOT állásba tolja, akkor a kijelző piros színnel világít, a készülék melegíteni fog.
5. Hálózathoz csatlakoztatás esetén a MAX állásban a készülék maximális teljesítménnyel fog üzemelni, ECO állásban a készülék energiatakarékos módban üzemel.
 - Amennyiben a környezeti hőmérséklet magas, akkor a kapcsolót állítsa MAX állásba a gyorsabb és hatékonyabb hűtés érdekében.
 - Amennyiben a környezeti hőmérséklet alacsonyabb, vagy a készüléket hosszabb ideig melegítésre fogja használni, akkor a kapcsolót ECO állásba kapcsolja. Ebben az üzemmódban a készülék energiatakarékos módon üzemel (pl. az ételmeiszer nem lesz túl hideg).
6. Amennyiben a készüléket szabadban használja, akkor azt a mellékelt USB kábel segítségével USB aljzatról is lehet üzemeltetni.
7. Amennyiben a készüléket hosszabb ideig kívánja használni, akkor a kívánt hőmérséklet gyorsabb eléréséhez a kapcsolót kapcsolja MAX állásba, majd később kapcsolja át ECO állásba a hőmérséklet tartásához.
8. A készülék teljesítménye:
 - 55 W \pm 10 %: a hálózathoz csatlakoztatva és MAX állásba kapcsolva;
 - 45 W: 12 V-os tápfeszültség esetén;
 - 10 W: USB tápellátás használata esetén, ECO üzemmódban.
9. 25 \pm 2 °C-os külső hőmérséklet esetén a hűtőtáska alján a hőmérséklet 18 - 20 °C-kal lesz alacsonyabb (MAX üzemmódban). Amennyiben az ECO üzemmód van bekapcsolva, akkor a hőmérséklet különbség körülbelül 10 °C lesz. A pontos érték (különbség) az aktuális környezeti viszonyoktól függ.
10. 25 \pm 2 °C-os külső hőmérséklet esetén és fűtés üzemmódban a készülék belső felekén a hőmérséklet 55 °C \pm 5 °C (MAX üzemmódban), ECO üzemmódban a készülék kb. 30 °C körüli belső hőmérsékletet fog tartani.
11. Egy 10 000 mAh kapacitású külső akkumulátorról (nem tartozék) a készülék kb. 3–4 órán keresztül működtethető.

AZ AUTÓS HŰTŐLÁDA HASZNÁLATA

- Az autós hűtőládaiban ételiszereket és italokat lehet hűteni vagy melegíteni tartani. A tárolás módjától függően javasoljuk, hogy az ételiszereket és italokat hűtse le (vagy melegítse fel), hogy a hűtőtáska az adott üzemmódban a lehető leghatékonyabban tudjon működni.
1. Nyissa fel a fedelet, és a ládába tegye be az ételiszereket vagy italokat. Az ételiszereket és italokat lehetőleg az eredeti csomagolásukban (vagy más megfelelő edényben) tegye a ládába.
 2. A fedelet zárja le, majd az autós hűtőládát helyezze le sima és szilárd helyre, a tápfeszültség aljzathoz közel. A készülék körül biztosítsa a levegő szabad áramlásához szükséges helyet, ügyeljen arra, hogy a készülék közelében a meleg levegő ne tudjon felhalmozódni.
 3. A tápkábelt csatlakoztatása előtt az üzemmód kapcsolót kapcsolja OFF (kikapcsolva) állásba.
 4. A mellékelt kábel segítségével csatlakoztassa a készüléket a tápfeszültséghez.
 5. A kapcsolóval állítsa be a kívánt üzemmódot: COOL (hűtés) vagy HOT (fűtés). Hűtés üzemmódban a kijelző zöld színnel, melegítés üzemmódban piros színnel világít.

- A készülék használatának a befejezése után a kapcsolót kapcsolja OFF (kikapcsolva állásba), majd a tápvezetékét is húzza ki.
- A hűtőbetétek használatával meggyorsíthatja a készülék belsejének a lehűtését, meghosszabbíthatja az élelmiszerek hidegen tartását (pl. ha a készüléket leválasztja a tápfeszültségről). A hűtőbetéteket (a használat előtt) legalább 12 órára tegye be a fagyaszűtőbe. A hűtőbetéteket langyos vízben el lehet mosogatni, de nem szabad a mosogatógépjébe tenni.



Figyelmeztetés!

Melegítés üzemmódban a készülékbe ne tegyen konzerveket, szénsavas italokat, vagy más élelmiszert, amely a melegítés hatására felrobbanhat.

Ajánlás:

- a telet ládát úgy vegye ki a nehezebben hozzáférhető helyekről (pl. az autó csomagterétjéből), hogy a fagyantüny merőlegesen felfelé álljon. A készüléket ne húzza a fagyantüny felé a fagyantüny oldalirányba, mert a fagyantüny kiszakadhat. A készülék és a tartalma megsérülhet.

TISZTÍTÁS ÉS KARBANTARTÁS

- A készülék tisztításának a megkezdése előtt a készüléket válassza le a tápfeszültségről, és a tápvezetékét is húzza ki a készülék aljzatából.
- A tisztításhoz koptató és karcoló anyagokat, oldószereket stb. tartalmazó tisztítóanyagokat használni tilos. Ezek a készülék felületén és alkatrészeiben maradóan sérüléseket okozhatnak.



Figyelmeztetés!

A készüléket, a tápvezetékét és a csatlakozódugót vízbe vagy más folyadékba mártani tilos, ellenkező esetben áramütés érheti.

- A készüléket tartsa tisztán. A készülék külsőjét és belsejét rendszeresen törölje meg, mosogatószeres meleg vízbe mártott puha ruhával. Ügyeljen arra, a szellőző nyílásokba ne kerüljön víz.

Tárolás

- A tárolás előtt a készüléket tisztítsa meg és szárítsa meg.
- A készüléket száraz, tiszta és szellőztetett, extrém hőmérsékletektől, gyerekektől és háziállatoktól védett helyen tárolja.

PROBLÉMAEGOLDÁS

- A készülék használata közben előforduló problémákra az alábbi táblázatban találhat megoldást. Amennyiben itt nem találta meg a probléma leírását, vagy a leírt elhárítási mód nem szüntette meg a problémát, akkor a készüléket kapcsolja le, majd forduljon a márkaszervizhez.

Probléma	Lehetséges ok	Megoldás
A készülék a tápfeszültséghez csatlakoztatás és az üzemmód beállítása után nem kapcsol be.	A feszültség túl alacsony.	Húzza ki a vezetékét és ellenőrizze le a tápfeszültség értékét. Csatlakoztassa a készüléket megfelelő tápfeszültséghez.
	Áramkimaradás van.	Forduljon az áramellátó céghez.
Az üzembe helyezés után a ventilátor nem kapcsol be.	A ventilátor meghibásodott.	Forduljon a márkaszervizhez.
A készülék nem hűt, a hőmérséklet túl magas a készülékben.	A hűtés szenzor meghibásodott.	Forduljon a márkaszervizhez.
A készülék nem hűt és nem fűt, a ventilátor működik.	Hűtés szenzor hiba.	Forduljon a márkaszervizhez.

A készülék nem működik a szivargyújtó aljzatához csatlakoztatva.	A csatlakozó rosszul van bedugva.	Dugja be helyesen a csatlakozót az aljzatba.
A készülék működik, de a működésjelző nem világít.	A kijelző meghibásodott.	Forduljon a márkaszervizhez.

MŰSZAKI ADATOK

Tápfeszültség...220–240 V~ / 12 V egyenfeszültség / 5 V egyenfeszültség	
Frekvencia.....	50 Hz
Teljesítményfelvétel.....	55 W / 45 W / 10 W
Maximális hűtőkapacitás..... a környezeti hőmérsékletnél 18-20 °C-kal lacsonyabb	50 – 60 °C
Maximális melegítési kapacitás	50 – 60 °C
Klimatikus osztály	N/SN
Hűtőközeg	ciklopentán (C5H10)
Névleges bruttó térfogat	30 l
Hasznos térfogat	29 l
12 V-os tápvezeték hossza	145 cm
220-240 V-os tápvezeték hossza.....	120 cm
USB vezeték hossza.....	45 cm
Méretek (szé x ma x mé).....	460 x 440 x 292 mm
Tömeg.....	5,1 kg

Áramütés elleni védelem:



II. osztály. – A felhasználó áramütés elleni védelméről kettős szigetelés gondoskodik.

A szöveg és a műszaki paraméterek megváltoztatásának a joga fenntartva.

A HASZNÁLT CSOMAGOLÓANYAGOKRA VONATKOZÓ UTASÍTÁSOK ÉS TÁJÉKOZTATÓ

A használt csomagolóanyagot az önkormányzat által kijelölt hulladékgyűjtő helyen adja le.

AZ ELHASZNÁLOTTOT ELEKTROMOS ÉS ELEKTRONIKUS BERENDEZÉSEK MEGSEMMISÍTÉSE



Ez a jel a termékben vagy a kíséző dokumentációban arra hívja fel a figyelmét, hogy az elektromos vagy elektronikus termék nem doborható a háztartási hulladék közé. A megfelelő ártalmatlanításhoz és újrafelhasználáshoz a terméket kijelölt gyűjtőhelyen adja le. A fentiek alternatívájaként az EU országokban, illetve más európai országokban, hasonló termék vásárlása esetén az elhasznált termék az üzletben is leadható. A termék megfelelő módon történő ártalmatlanításával Ön is segíti megőrizni az értékes természeti erőforrásokat, és hozzájárul a nem megfelelő hulladék-megsemmisítés által okozott esetleges negatív környezeti és egészségügyi hatások megelőzéséhez. A további részletekről a helyi önkormányzati hivatal vagy a legközelebbi hulladékgyűjtő hely ad tájékoztatást. Az ilyen típusú hulladékok nem megfelelő módon történő ártalmatlanítása esetén a helyi előírások értelmében bírság szabható ki.

Az Európai Unió országában működő vállalkozások részére

Ha elektromos vagy elektronikus berendezést kíván ártalmatlanítani, akkor erre vonatkozóan kérjen információkat a termék eladójától vagy forgalmazójától.

Megsemmisítés az Európai Unió országain kívül

Ez a jel az Európai Unióban érvényes. Amennyiben ezt a terméket ártalmatlanítani kívánja, akkor tájékoztatásért forduljon a termék eladójához vagy a helyi önkormányzati hivatal illetékes osztályához.



A termék megfelel az adott termékekre vonatkozó összes európai uniós műszaki és egyéb előírásnak.

