

# Borhűtő

## HASZNÁLATI ÚTMUTATÓ

**PHILCO**



*Famous for Quality the World Over*

**PW 15 KF**

**PW 18 KF**

**Tisztelt Vásárló,**  
**Köszönjük, hogy PHILCO terméket választott. Kérjük, hogy a készülék helyes használata érdekében olvassa el figyelmesen ezt a használati utasítást.**

# TARTALOM

<b>1. BIZTONSÁGI ELŐÍRÁSOK</b> .....	<b>2</b>
<b>2. SZERELÉSI SZABÁLYOK</b> .....	<b>6</b>
<b>3. BEMUTATÁS</b> .....	<b>7</b>
<b>4. A KÉSZÜLÉK RÉSZEI</b> .....	<b>7</b>
<b>5. ÜZEMELTETÉS</b> .....	<b>8</b>
A HŐMÉRSÉKLET-SZABÁLYOZÓ BEÁLLÍTÁSA .....	8
ENERGIAMEGTAKARÍTÁS TIPPEK.....	8
A KÉSZÜLÉKBEN ÖT POLC ÉS RÁCSOS TARTÓ .....	9
A KÉSZÜLÉK NÉGY POLCCAL ÉS RÁCSOS TARTÓ .....	10
<b>6. FELLÉPHETŐ PROBLÉMÁK</b> .....	<b>11</b>
<b>7. HIBAELHÁRÍTÁS</b> .....	<b>11</b>
<b>8. TISZTÍTÁS ÉS ÁPOLÁS</b> .....	<b>12</b>
<b>9. MŰSZAKI ADATOK</b> .....	<b>12</b>
TÁROLÁSI UTASÍTÁSOK.....	12
<b>10. RÉSZ: TERMÉKLAP</b> .....	<b>13</b>
MŰSZAKI INFORMÁCIÓK.....	17
VIZSGÁLATI INFORMÁCIÓK.....	17
ÜGYFÉLKÖRNYEZET ÉS SZOLGÁLTATÁS.....	17
A CSOMAGOLÓANYAG SELEJTEZÉSÉRE VONATKOZÓ SZABÁLYOK ÉS TUDNIVALÓK.....	18
A HASZNÁLT ELEKTROMOS ÉS ELEKTRONIKUS KÉSZÜLÉKEK SELEJTEZÉSE .....	18



A készülék tesztelése az EU vonatkozó, érvényes szabványai szerint zajlott. A készülék megfelel az Európai Unió elektromos készülékek használatára vonatkozó biztonsági szabványainak.

## 1. BIZTONSÁGI ELŐÍRÁSOK

A KÉSZÜLÉKET 8 ÉV FELETTI GYERMEKEK ÉS CSÖKKENT FIZIKAI, ÉRTELMI VAGY MENTÁLIS KÉPESSÉGŰ, ILLETVE MEGFELELŐ TAPASZTALATOK VAGY ISMERETEK HÍJÁN LÉVŐ SZEMÉLYEK CSAK FELÜGYELETTEL, ILLETVE A KÉSZÜLÉK BIZTONSÁGOS HASZNÁLATÁRA ÉS A LEHETSÉGES VESZÉLYEKRE VONATKOZÓ MEGFELELŐ TÁJÉKOZTATÁS ESETÉN HASZNÁLHATJÁK.

A GYERMEKEK NEM JÁTSZHATNAK A KÉSZÜLÉKKEL. A TISZTÍTÁS ÉS KARBANTARTÁS FELÜGYELET NÉLKÜL NEM VÉGEZHETŐ GYERMEK ÁLTAL. A 3-8 ÉVES GYERMEKEK FELÜGYELET MELLETT A HŰTŐSZEKRENYBŐL KIVEHETNEK, ILLETVE A HŰTŐSZEKRENYBE BETEHEK ÉLELMISZEREKET.

HA A TÁPKÁBEL SÉRÜLT, A VESZÉLYHELYZETEK ELKERÜLÉSE ÉRDEKÉBEN CSERÉLTESSE KI AZT EGY MEGFELELŐ SZAKSZERVIZSEL. A KÉSZÜLÉK HASZNÁLATA TILOS, HA A TÁPKÁBEL SÉRÜLT!

**FIGYELEM:** A KÉSZÜLÉK HÁZÁBAN VAGY SZERKEZETÉBEN LÉVŐ SZELLŐZŐNYÍLÁSOKAT SZABADON KELL TARTANI.

**FIGYELEM:** NE HASZNÁLJON A GYÁRTÓ ÁLTAL AJÁNLOTTAKTÓL ELTÉRŐ MECHANIKUS ESZKÖZÖKET VAGY ESZKÖZÖKET A LEOLVASZTÁSI FOLYAMAT FELGYORSÍTÁSÁRA.

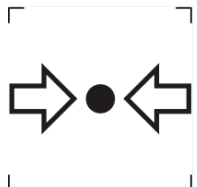
**FIGYELEM:** NE SÉRTSE MEG A HŰTŐKÖRT.

**FIGYELEM:** NE HASZNÁLJON ELEKTRONIKUS ESZKÖZÖKET A HŰTŐSZEKRENY ÉLELMISZEREK TÁROLÁSÁRA SZÁNT RÉSZÉBEN - LEGFELJEBB A GYÁRTÓ ÁLTAL AJÁNLOTT ESZKÖZT.

EZ A KÉSZÜLÉK KIZÁRÓLAG HÁZTARTÁSOKBAN HASZNÁLHATÓ, ÉS NEM EHHEZ HASONLÓ HELYEKEN, MINT:

- KONYHASARKOK ÜZLETEKBEN, IRODÁKBAN ÉS MÁS MUNKAHELYEKEN;
- HOSTELEK ELÉRHETŐSÉGE SZÁLLODÁKBAN, MOTELEKBEN ÉS MÁS LAKÓNEGYEDEKBEN;
- JELENTŐS VÁLTOZÁSOK A BERUHÁZÁSOK SZINTJÉBEN;
- IPARI ÉS NEM GYÁRTÁSI PROTÉZISEK FEJLESZTÉSE.

NE TÁROLJON ROBBANÁSVESZÉLYES DOLGOKAT - PÉLDÁUL SZÓRÓFEJES KISZERELÉSŰ, GYÚLÉKONY GÁZT A HŰTŐSZEKRENYBEN.



ISO 7000-1701 (2004-01) CÍMKE:  
NYOMÁS ALATT



TŰZVESZÉLY / GYÚLÉKONY ANYAG!

# R600A

A KÉSZÜLÉK HŰTŐRENDSZERE IZOBUTÁN (R600A) HŰTŐKÖZEGET TARTALMAZ, MELY EGY OLYAN TERMÉSZETES GÁZ, MELY A KÖRNYEZETET NEM TERHELI, VISZONT GYÚLÉKONY. A KÉSZÜLÉK SZÁLLÍTÁSA ÉS TELEPÍTÉSE KÖZBEN BIZTOSÍTSA, HOGY A HŰTŐRENDSZER EGYETLEN ELEME SE SÉRÜLHESSEN!

**FIGYELEM:** PŘI UMÍSTĚOVÁNÍ SPOTŘEBIČE SE MUSÍ ZAJISTIT, ABY NAPÁJECÍ PŘÍVOD NEBYL ZACHYCEN NEBO POŠKOZEN.

**FIGYELEM:** NEUMÍSTĚOVAT VÍCENÁSOBNÉ PŘENOSNÉ ZÁSUVKY NEBO PŘENOSNÉ PRODLUŽOVACÍ PŘÍVODY NA ZADNÍ STRANU SPOTŘEBIČE.

- AZ AJTÓ HOSSZÚ IDEIG TARTÓ KINYITÁSA A KÉSZÜLÉK BELSEJÉBEN JELENTŐS HŐMÉRSÉKLET-EMELKEDÉST OKOZHAT.
- A FELÜLETEKET RENDSZERESEN TISZTÍTANI KELL.
- A VILÁGÍTÁS JAVÍTÁSÁHOZ VAGY CSERÉJÉHEZ FORDULJON EGY SZERVIZKÖZPONTHOZ.

## **EGYÉB AJÁNLÁSOK**

- NE HOSSZABBÍTSA MEG A TÁPKÁBELT.
- ÜGYELJEN ARRA, HOGY A TÁPKÁBEL ÉS A CSATLAKOZÓ MINDIG ÉP LEGYEN. A SÉRÜLT ALKATRÉSZEK HASZNÁLATA ESETÉN TŰZVESZÉLY, ZÁRLAT, ILLETVE ÁRAMÜTÉS KOCKÁZATA ÁLL FENN.
- MINDIG ÜGYELJEN ARRA, HOGY A KÉSZÜLÉK TÁPKÁBELE ÉS ANNAK HÁLÓZATI CSATLAKOZÓJA KÖNNYEN ELÉRHETŐ LEGYEN.
- A KÉSZÜLÉKET NE HELYEZZE EL ÚGY, HOGY AZ A TÁPKÁBELEN ÁLLJON.
- A KÉSZÜLÉKET NE HELYEZZE PÁRÁS, NEDVES KÖRNYEZETBE; A TÁPKÁBEL NEM ÉRHET VÍZHEZ!
- NE HÚZZA KI A CSATLAKOZÓT A KÁBELNÉL FOGVA.
- NE HASZNÁLJA A FALI CSATLAKOZÓT, HA A CSATLAKOZÓ SÉRÜLT, VAGY LAZA.
- NE HASZNÁLJA A KÉSZÜLÉKET, HA A BELSŐ VILÁGÍTÁS FEDELE HIÁNYZIK.
- A HŰTŐSZEKRENY CSAK EGYFÁZISÚ, VÁLTÓÁRAMÚ, 220~240V/50HZ NÉVLEGES FESZÜLTSGŰ HÁLÓZATI ÁRAMFORRÁSRÓL ÜZEMELTETHETŐ. HA A HASZNÁLAT HELYÉN A FESZÜLTSGINGADOZÁS A FENTI TARTOMÁNYON KÍVÜLI FESZÜLTSGÉRTÉKET EREDMÉNYEZHET, A KÉSZÜLÉKHEZ BIZTONSÁGI OKOKBÓL HASZNÁLJON AUTOMATIKUS VÁLTÓÁRAMÚ FESZÜLTSGSZABÁLYOZÓT, MELY LEGALÁBB 350W TELJESÍTMÉNYHEZ MEGFELELŐ.
- A KÉSZÜLÉK SPECIÁLIS HÁLÓZATI CSATLAKOZÓVAL RENDELKEZIK. CSATLAKOZTATÁSA FÖLDELÉSSSEL ELLÁTOTT KONNEKTORHOZ LEHETSÉGES.

## 2. SZERELÉSI SZABÁLYOK

- A készüléknek szabadon kell állnia, süllyesztése vagy beépítése nem ajánlatos.
- Helyezze a készüléket egy olyan helyre, ahol a padló elég erős ahhoz, hogy a teljesen megtöltött hűtőszekrényt is elbírja. A készülék egyensúlyba helyezhető az alsó részben található szabályozó lábak segítségével.
- A készülék NEM építhető olyan szekrénybe vagy konyhabútorba, amely egy ajtóval záródik, függetlenül az ajtó típusától.
- Mindig hagyjon 10 cm üres helyet a készülék felső és hátsó része, illetve két oldala és a környező falak között. A levegő szabad áramlása elengedhetetlen a kompresszor helyes működése és hűtése szempontjából.
- Ne helyezze hőforrások vagy tűző napsugarak közelébe a készüléket (kályha, melegítő, fűtőtest stb.). A napsugarak foltokat okozhatnak az akril felületen, a hőforrások pedig növelik a készülék energiafogyasztását. A szélsőségesen hideg környezet is kedvezőtlenül befolyásolja a készülék működését.
- Ne helyezze a készüléket nedves helyre.
- A készüléket egy önálló, szakszerűen telepített fali aljzathoz kell csatlakoztatni. Soha ne távolítsa el a harmadik (földelő) kontaktust a csatlakozó kábelből. Ha kétségei lennének a tápfeszültséggel és a földeléssel kapcsolatban, forduljon segítségért egy szakképzett villanszerelőhöz vagy a márkaszervizhez.
- Csatlakoztatás után hagyja a készüléket 2-3 órán keresztül üresen, hogy kellőképpen lehűljön, mielőtt beletenné az élelmiszert.

### **Megjegyzés:**

Hagyjon kis mennyiségű vizet a készülékben a szükséges páratartalom fenntartása miatt.

### **A régi készülék selejtezése:**

A készülék szakszerű selejtezése megelőzi az esetleges negatív khatásokat az emberi egészségre és a környezetre. A helyes selejtezéssel hozzájárul az elavult készülékek megfelelő feldolgozásához és újrahasznosításához. A használt készülékek selejtezése csak felhatalmazott gyűjtőhelyeken megengedett.

### **Szerelés, szerviz:**

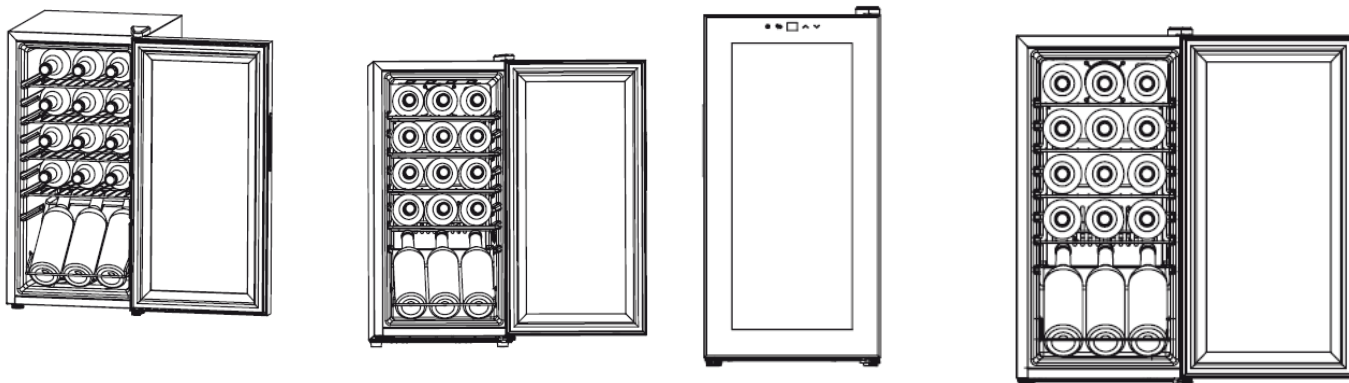
A készüléket egy vízszintes felületen kell felállítani, és be kell biztosítani a levegő szabad áramlását. Ne próbálja sajátkezűleg megjavítani a készüléket. Szükség esetén forduljon segítségért a márkaszervizhez.

### **Kezelés:**

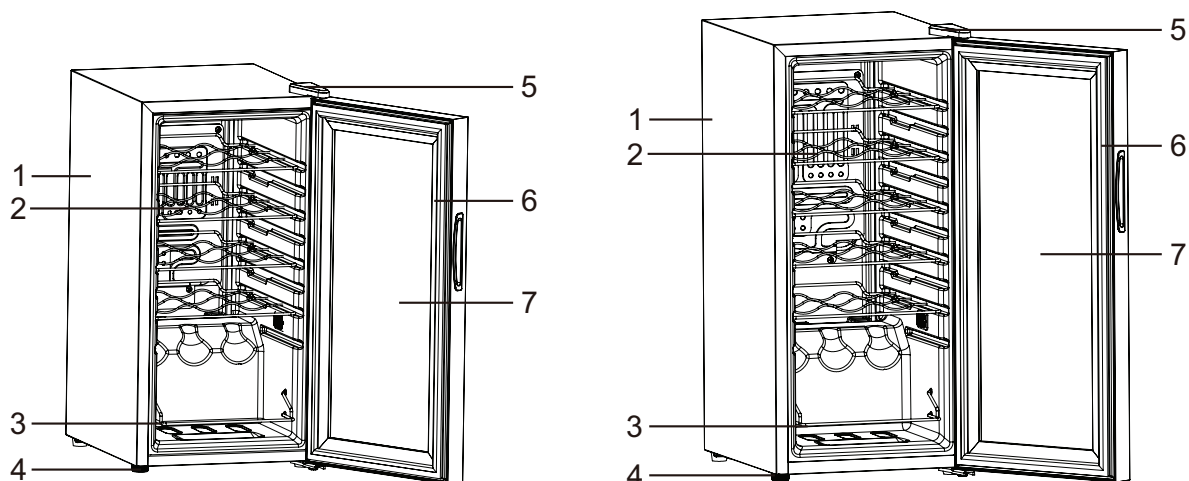
A készüléket óvatosan kell kezelni, nehogy megkárosodjon.



### 3. BEMUTATÁS



### 4. A KÉSZÜLÉK RÉSZEI

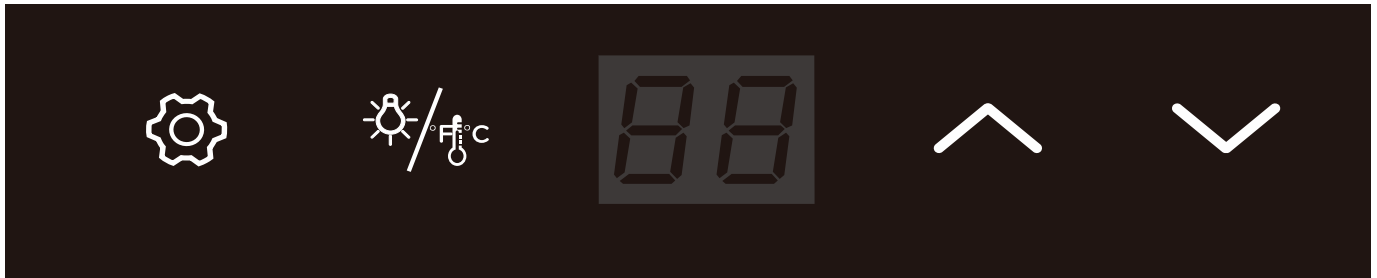


1. A készülék váza
2. Polc
3. Alsó bortároló
4. Szabályozólábak
5. Ajtópánt
6. Ajtó tömítés
7. Edzett üvegajtó


- Ez a készülék nem beépített készülékként használható.


## 5. ÜZEMELTETÉS


### A HŐMÉRSÉKLET-SZABÁLYOZÓ BEÁLLÍTÁSA





A készülék egy „automatikus” vezérlőpanel - zárral rendelkezik, amely 20 másodperccel egy kezelőgomb utolsó megérintése után aktiválódik.

Tartsa 2 másodpercig lenyomva a  gombot a zár kioldásához. Egy „HANGJELZÉS” lesz hallható, amely arra figyelmeztet, hogy a kezelőgombok most használhatók.

Tartsa 2 másodpercig lenyomva a  gombot a hőmérséklet értékének átkapcsolásához Fahrenheit és Celsius fokok között. A hőfok kék színben látható a hőmérséklet-ábrázolás mezőben.

Ha a vezérlőpanel aktív, nyomja meg az  gombot, és a borospincében lévő LED világítás kialszik. Ha fel akarja kapcsolni a borboltban a LED-es világítást, ismét meg kell nyomnia ezt a gombot.

A kívánt hőmérsékletet a  gombbal lehet beállítani. A hőmérséklet minden gombnyomásnál 1 °F vagy 1 °C értékkel emelkedik.

A kívánt hőmérsékletet a  gombbal lehet beállítani. A hőmérséklet minden gombnyomásnál 1 °F vagy 1 °C értékkel csökken.

### ENERGIAMEGTAKARÍTÁS TIPPEK

- Helyezze a borhűtőt a helyiség leghidegebb részébe, minél távolabb hőt termelő készülékektől, és a közvetlen napsugaraktól.
- Hagyja szobahőmérsékletűre hűlni az ételmezt, mielőtt behelyezné a készülékbe. A készülék túlterhelése esetén a kompresszor kénytelen hosszabb ideig működni.
- Az ételmezt csomagolja be, az edényeket pedig törölje szárazra, mielőtt betenné a készülékbe. Ez megakadályozza a jegesedés képződését a készülék belsejében.
- A készülékben található kosarat ne takarja le alufóliával, viaszos papírral vagy papírtörölővel. A letakarás meggátolja a hideg levegő szükséges körforgását, ami csökkenti a hűtés hatékonyságát.
- Csoportosítsa és jelölje meg kellőképpen az ételmezt a hűtőszekrényben. Ezáltal csökkenthető az ajtónyitások száma és hossza. Vegyen ki egyszerre minél több ételmezt, majd a hűtőszekrény ajtaját azonnal csukja be.

#### Klíma osztály

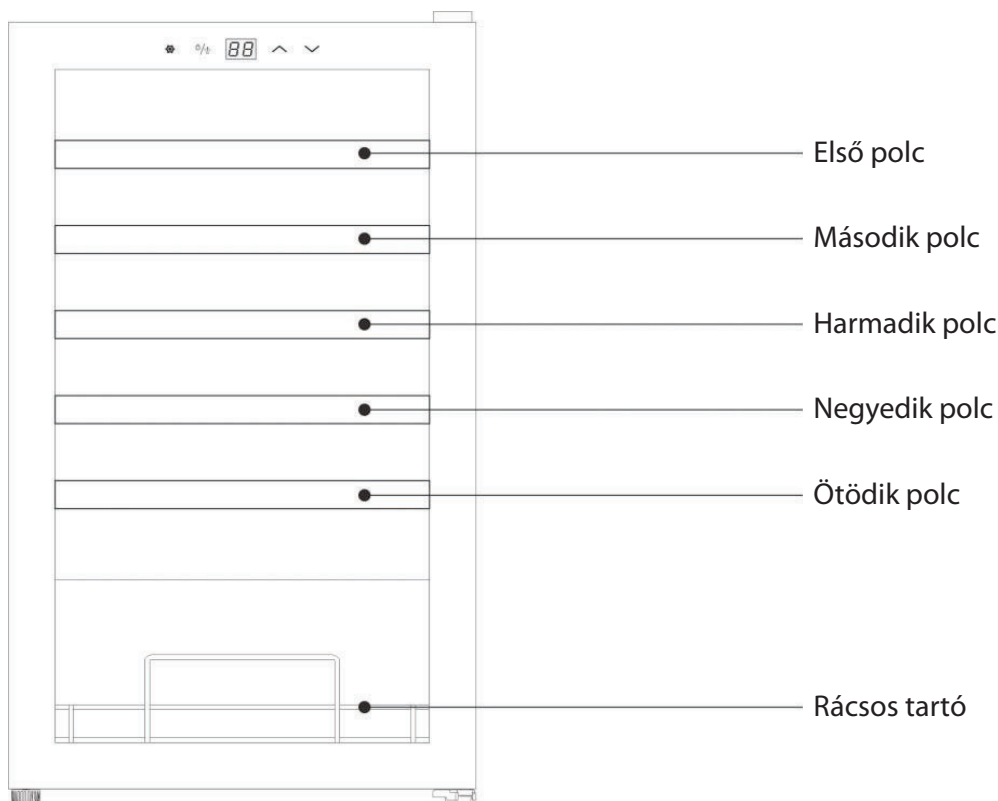
A környezeti hőmérsékleti tartomány rövidítése, azaz SN, N, ST vagy T az éghajlati osztályok meghatározásakor:

1. a kiterjesztett mérsékelt égövi tartomány (SN) hőmérséklet-tartománya 10 °C és 32 °C között van;
2. a mérsékelt égöv (N) hőmérséklet-tartománya 16 °C és 32 °C között van;
3. a szubtrópusi zóna (ST) hőmérséklet-tartománya 16 °C és 38 °C között van,
4. a trópusi zóna (T) hőmérsékleti tartománya 16-43 °C.

- Ez a készülék kizárólag borok tárolására használható.
- A készülék nem alkalmas élelmiszer fagyasztásához.
- Javasoljuk a 12 ° C hőmérséklet beállítását a készülékben.
- A polcok elrendezését a leghatékonyabb energia-felhasználás szempontjából tervezték.
- A leghatékonyabb energia-felhasználáshoz a polcok alábbi kombinációját javasoljuk a készülékben.

## PW 18 KF

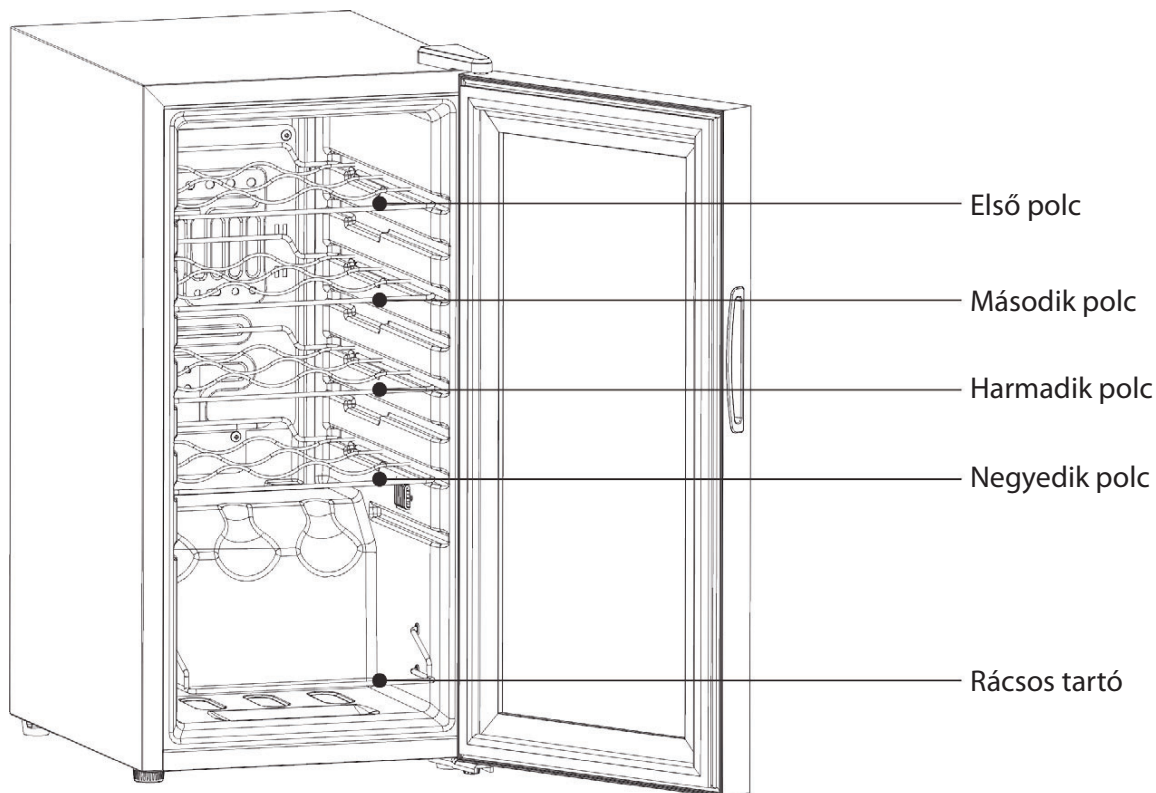
### A KÉSZÜLÉKBEN ÖT POLC ÉS RÁCSOS TARTÓ



- 25 ° C KÖRNYEZŐ HŐMÉRSÉKLETNÉL, HA NINCSENEK BEHELYEZVE PALACKOK, A HŐMÉRSÉKLET EMELKEDÉSE A KÉSZÜLÉKBEN 5 ° C-RÓL 12 ° C-RA MINTEGY 30 PERCET VESZ IGÉNYBE. UGYANILYEN FELTÉTELEK MELLETT A HŐMÉRSÉKLET CSÖKKENÉSE 12 ° C-RÓL 5 ° C-RA MINTEGY 1 ÓRÁT VESZ IGÉNYBE. MINÉL KISEBB A HŐMÉRSÉKLET-TARTOMÁNY, ANNÁL RÖVIDEBB IDEIG TART A HŐMÉRSÉKLET EMELKEDÉSE VAGY CSÖKKENÉSE.
- A HŐMÉRSÉKLET BEÁLLÍTÁSÁT 12 ° C ÉRTÉKRE JAVASOLJUK. ENNÉL A BEÁLLÍTÁSNÁL AZ ÁRAMFOGYASZTÁS 0,329 KWH / 24H. HA A BEÁLLÍTOTT HŐMÉRSÉKLET MAGASABB 12 ° C-NÁL, AZ ÁRAMFOGYASZTÁS KISEBB LESZ. HA A BEÁLLÍTOTT HŐMÉRSÉKLET ALACSONYABB 12 ° C-NÁL, AZ ÁRAMFOGYASZTÁS NAGYOBB LESZ.
- HA A KOMPRESSZOR 8 ÓRÁN ÁT MEGSZAKÍTÁS NÉLKÜL MŰKÖDÖTT, AKKOR A MŰKÖDÉS 45 PERCRE LEÁLL ÉS A KÉSZÜLÉK LEOLVAD.

## PW 15 KF

### A KÉSZÜLÉK NÉGY POLCCAL ÉS RÁCSOS TARTÓ



- 25 ° C KÖRNYEZŐ HŐMÉRSÉKLETNÉL, HA NINCSENEK BEHELYEZVE PALACKOK, A HŐMÉRSÉKLET EMELKEDÉSE A KÉSZÜLÉKBEN 5 ° C-RÓL 12 ° C-RA MINTEGY 30 PERCET VESZ IGÉNYBE. UGYANILYEN FELTÉTELEK MELLETT A HŐMÉRSÉKLET CSÖKKENÉSE 12 ° C-RÓL 5 ° C-RA MINTEGY 1 ÓRÁT VESZ IGÉNYBE. MINÉL KISEBB A HŐMÉRSÉKLET-TARTOMÁNY, ANNÁL RÖVIDEBB IDEIG TART A HŐMÉRSÉKLET EMELKEDÉSE VAGY CSÖKKENÉSE.
- A HŐMÉRSÉKLET BEÁLLÍTÁSÁT 12 ° C ÉRTÉKRE JAVASOLJUK. ENNÉL A BEÁLLÍTÁSNÁL AZ ÁRAMFOGYASZTÁS 0,392 KWH / 24H. HA A BEÁLLÍTOTT HŐMÉRSÉKLET MAGASABB 12 ° C-NÁL, AZ ÁRAMFOGYASZTÁS KISEBB LESZ. HA A BEÁLLÍTOTT HŐMÉRSÉKLET ALACSONYABB 12 ° C-NÁL, AZ ÁRAMFOGYASZTÁS NAGYOBB LESZ.
- HA A KOMPRESSZOR 12 ÓRÁN ÁT MEGSZAKÍTÁS NÉLKÜL MŰKÖDÖTT, AKKOR A MŰKÖDÉS 40 PERCRE LEÁLL ÉS A KÉSZÜLÉK LEOLVAD.

## 6. FELLÉPHETŐ PROBLÉMÁK

A legtöbb felmerülő probléma egyszerűen megoldható, amivel sok pénz takarítható meg. Olvassa el az alábbi tanácsokat, mielőtt még egy szerviz-technikushoz fordulna segítségért.

## 7. HIBAELHÁRÍTÁS

PROBLÉMA	LEHETSÉGES OK
Nem működik a készülék.	Nincs csatlakoztatva az áramkörhöz. Ki van kapcsolva a megszakító, kiégett a biztosíték.
A készülék gyakran be – és kikapcsol.	A helység hőmérséklete magasabb az átlagosnál. Túl sok élelmiszert helyezett a készülékbe. Gyakori ajtónyitás. Az ajtó nincs rendesen becsukva. Rosszul van beállítva a hőmérséklet – szabályozó. Az ajtó tömítése nem tökéletes. Nincs elég szabad hely a készülék körül.
Rezgések.	Ellenőrizze, hogy vízszintben van-e a készülék.
Túl zajos a készülék.	A csobogó hangot a hűtőközeg áramlása okozza, nem számít rendellenességnek. A hűtőciklus befejeztével csobogás hallható, amit a hűtőközeg áramlása okoz a készülékben. A pattogást a belső falak tágulása és összehúzódása okozza. A készülék nincs vízszintben.
Nem lehet rendesen becsukni az ajtót.	A készülék nem áll egyenesen. Az ajtó a megfordítás után rosszul lett felszerelve. A tömítés szennyezett vagy deformálódott. A rekeszek, kosarak vagy tartályok nincsenek a helyükön.

## 8. TISZTÍTÁS ÉS ÁPOLÁS

- Tisztítás előtt mindig válassza le a készüléket a tápellátásról.
- Vegye ki az összes palackot és polcot.
- Tisztítsa meg a készüléket egy mosogatószeres meleg vízbe mártott finom szövettel. A belső teret törölje át egy nedves szövettel. Tisztítsa meg a polcokat egy nedves szövettel, majd törölje szárazra.
- A tisztításhoz soha nem szabad durva vagy nagyon erős szerszemet használni.

A belső LED izzót nem cserélheti ki a felhasználó. Ha nem működik a LED világítás, forduljon segítségért a helyi márkaszervizhez.

## 9. MŰSZAKI ADATOK

Típus/modell	Borhűtő PW 15 KF	Borhűtő PW 18 KF
Névleges áram	0,6 A	0,6 A
Világítás – teljesítmény	1 W	1 W
Szigetelő gáz	Ciklopentán	Ciklopentán
Áramütés elleni védőkategória	I	I
Hűtőközeg/Mennyiség	R600a/21 g	R600a/21 g
Elektromos áramfogyasztás	0,392kWh/24 h	0,392kWh/24 h
Palacktároló térfogat	15	18

A termék állandó fejlesztése miatt az útmutatóban ismertetett adatok az Ön készüléke esetében részben eltérők lehetnek.

## TÁROLÁSI UTASÍTÁSOK

Kérjük, tartsa be az alábbi utasításokat az élelmiszer-szennyeződés elkerülése érdekében.

- A hosszantartó ajtónyitás következtében jelentősen emelkedhet a belső tér hőmérséklete.
- Rendszeresen meg kell tisztítani az élelmiszerrel és a vízelvezető rendszerekkel érintkező felületeket.

Tárolótér	Tároló célhőmérséklet [°C]	Élelmiszer típusa
Bor	+5 ~ +20	Vörösbor, fehér bor, pezsgő bor stb.

## 10. RÉSZ: TERMÉKLAP

# Terméklap

PHILCO 

A BIZOTTSÁG FELHATALMAZÁSON ALAPULÓ RENDELETE (EU) 2019/2016

**A gyártó neve vagy védjegye:** PHILCO

**A gyártó székhelye:** PHILCO, FAST ČR, a.s. U Sanitasu 1621 Říčany 251 01, Czech Republic

**Modellszám:** PW 15 KF

**Hűtőberendezés-típus:** Borhűtő

Alacsony zajszintű készülék:	Nem	Készülék típusa:	Szabadon álló
Bortároló készülék:	Igen	Más hűtőkészülékek:	Nem

**Más hűtőkészülékek:**

Paraméter	Érték	Paraméter	Érték
Méretek mm	Magasság	Teljes térfogat (dm <sup>3</sup> vagy l)	44
	Szélesség		
	Mélység		
Energiahatékonysági index (EEI)	183	Energiahatékonysági osztály*	G
Zajkibocsátás akusztikus hang (dB(A) re 1 pW)	41	Akusztikus zajkibocsátás osztálya	C
Éves energiafogyasztás (kWh/év)	143	Klimatikus osztály:	N
Minimális környező hőmérséklet (°C), melynél használható a hűtőberendezés	16	Maximális környező hőmérséklet (°C), melynél használható a hűtőberendezés	32
Készülék beállítása télre	Nem		

**A tér paraméterei**

Tér típusa	A hűtőtér paraméterei és értékei				
	Készülék térfogata (dm <sup>3</sup> vagy l)	Javasolt hőmérséklet-beállítások optimalizált élelmiszer-tároláshoz (°C)	Fagyasztó-térfogat (kg/24h)	Leolvasztás típusa: (önleolvasztó = A kézi leolvasztás = M)	
Kamra/spájz	Nem	-	-	-	-
Bortárolás	Igen	44	12	-	A
Pincehelyiség	Nem	-	-	-	-
Friss élelmiszer	Nem	-	-	-	-
Fagyasztótér	Nem	-	-	-	-
0-csillag vagy jégkészítő	Nem	-	-	-	-

1-csillag	Nem	-	-	-	-
2-csillag	Nem	-	-	-	-
3-csillag	Nem	-	-	-	-
4-csillag	Nem	-	-	-	-
2-csillagos tér	Nem	-	-	-	-
Fiók váltakozó hőmérséklettel	Nem	-	-	-	-
<b>Fényforrás paraméterei:</b>					
Fényforrás típusa			LED		
Energiahatékonysági osztály			-		
<b>A gyártó által biztosított minimális garancia: 24 hónap</b>					
<b>Kiegészítő információk:</b>					
<b>Weblink a gyártó weboldalára a 4. pontban ismertetett információkkal (és) a Komisszió (EU) 2019/2022 rendeletének mellékletével, forrás: <a href="http://www.philco.cz">www.philco.cz</a></b>					

\* A (legnagyobb hatékonyság) - G (legkisebb hatékonyság)



# Terméklap

PHILCO 

A BIZOTTSÁG FELHATALMAZÁSON ALAPULÓ RENDELETE (EU) 2019/2016

**A gyártó neve vagy védjegye:** PHILCO

**A gyártó székhelye:** PHILCO, FAST ČR, a.s. U Sanitasu 1621 Říčany 251 01, Czech Republic

**Modellszám:** PW 18 KF

**Hűtőberendezés-típus:** Borhűtő

Alacsony zajszintű készülék:	Nem	Készülék típusa:	Szabadon álló
Bortároló készülék:	Igen	Más hűtőkészülékek:	Nem

**Más hűtőkészülékek:**

Paraméter	Érték	Paraméter	Érték
Méretek mm	Magasság	Teljes térfogat (dm <sup>3</sup> vagy l)	50
	Szélesség		
	Mélység		
Energiahatékonysági index (EEL)	153	Energiahatékonysági osztály*	G
Zajkibocsátás akusztikus hang (dB(A) re 1 pW)	43	Akusztikus zajkibocsátás osztálya	D
Éves energiafogyasztás (kWh/év)	120	Klimatikus osztály:	N
Minimális környező hőmérséklet (°C), melynél használható a hűtőberendezés	16	Maximális környező hőmérséklet (°C), melynél használható a hűtőberendezés	32
Készülék beállítása télre	Nem		

**A tér paramétere**

Tér típusa	A hűtőtér paramétere és értékei			
	Készülék térfogata (dm <sup>3</sup> vagy l)	Javasolt hőmérséklet-beállítások optimalizált élelmiszer-tároláshoz (°C)	Fagyasztó-térfogat (kg/24h)	Leolvasztás típusa: (önleolvasztó = A kézi leolvasztás = M)
Kamra/spájz	Nem	-	-	-
Bortárolás	Igen	50	12	A
Pincehelyiség	Nem	-	-	-
Friss élelmiszer	Nem	-	-	-
Fagyasztótér	Nem	-	-	-
0-csillag vagy jégkészítő	Nem	-	-	-

1-csillag	Nem	-	-	-	-
2-csillag	Nem	-	-	-	-
3-csillag	Nem	-	-	-	-
4-csillag	Nem	-	-	-	-
2-csillagos tér	Nem	-	-	-	-
Fiók váltakozó hőmérséklettel	Nem	-	-	-	-
<b>Fényforrás paraméterei:</b>					
Fényforrás típusa			LED		
Energiahatékonysági osztály			-		
<b>A gyártó által biztosított minimális garancia: 24 hónap</b>					
<b>Kiegészítő információk:</b>					
<b>Weblink a gyártó weboldalára a 4. pontban ismertetett információkkal (és) a Komisszió (EU) 2019/2022 rendeletének mellékletével, forrás: <a href="http://www.philco.cz">www.philco.cz</a></b>					

\* A (legnagyobb hatékonyság) - G (legkisebb hatékonyság)

## MŰSZAKI INFORMÁCIÓK

A műszaki információka készülék belsejében található típustáblán és az energiacímkén található. A mellékelt energiacímkén található QR-kód tartalmaz egy linket a készülék regisztrálására az EU Eprei adatbázisában. Őrizze meg az energiacímkét, a használati utasítást, valamint a készülékhez kapott egyéb dokumentumokat.

## VIZSGÁLATI INFORMÁCIÓK

A leszállított készülék megfelel az EcoDesign és az EN62552-1:2020, EN62552-2:2020, EN62552-3:2020, EN60704-2-14:2013 + A11:2015 + A1:2019, EN60704-1:2010 + A11:2012 szabványoknak. A készülék helyes működéséhez, a faltól való minimális távolsághoz és a készülék méretéhez szükséges légi hozzáférési követelmények a kézikönyv részét képezik. További kérdéseivel forduljon a gyártóhoz.

## ÜGYFÉLKÖRNYEZET ÉS SZOLGÁLTATÁS

Mindig eredeti pótalkatrészeket használjon.

A modellnév és a sorozatszám a típuslapon található. A típuslap helyzete előzetes figyelmeztetés nélkül megváltozhat.

Az eredeti pótalkatrészek néhány konkrét komponenshez legalább 7-10 évig rendelkezésre állnak. Ez a komponens típusától és az adott modell utolsó készüléke forgalomba hozatalának idejétől függ.

Amikor kapcsolatba lép a hivatalos szervizünkkel, rendelkezésére kell bocsátani a modell megnevezését, a sorozatszámot és a hibaleírást.

Dokumentumok letöltéséhez látogasson el a [www.philco.hu](http://www.philco.hu) oldalra.

Ha hibát szeretne jelenteni, és további szolgáltatási információkat szeretne kapni, látogasson el a [www.philco.hu/tamogatas-szerviz](http://www.philco.hu/tamogatas-szerviz) oldalra.

Előzetes értesítés nélkül változtatható.

# A CSOMAGOLÓANYAG SELEJTEZÉSÉRE VONATKOZÓ SZABÁLYOK ÉS TUDNIVALÓK

A csomagolóanyagokat nyilvános hulladék-értékesítő telepekre kell szállítani.

## A HASZNÁLT ELEKTROMOS ÉS ELEKTRONIKUS KÉSZÜLÉKEK SELEJTEZÉSE



Ez az ikon azt jelenti, hogy a készülék az EU államaiban nem selejtezhető a háztartási hulladékkal együtt. A felelősségteljes hulladékselejtezés és a nyersanyagok újrahasznosítása megelőzi az esetleges negatív kihatásokat a környezetre és az emberi egészségre. Szállítsa el a helyi gyűjtőtelepre a selejtezésre szánt régi készüléket, vagy lépjen kapcsolatba a termék viszonteladójával, aki egy új termék vásárlása esetén ugyancsak átveheti Öntől a készüléket, és gondoskodik majd a termék helyes és biztonságos selejtezéséről. Részletes információkkal a helyi hivatal vagy a hulladékgyűjtő telep is szolgálni tud. A nem megfelelő selejtezés büntetést vonhat maga után az állami előírások és szabványok értelmében.

### Jogi személyek az EU területén

Az elektromos vagy elektronikus készülék selejtezése előtt forduljon segítségért az eladóhoz vagy forgalmazóhoz.

### Selejtezés nem EU államokban

Az elektromos vagy elektronikus készülék selejtezése előtt forduljon segítségért a helyi hivatalhoz vagy a termék forgalmazójához.



Ez a termék megfelel az EU valamennyi vonatkozó irányelvének.

A gyártó fenntartja a szöveg, dizájn és műszaki adatok előzetes figyelmeztetés nélküli változtatásának jogát.

A használati útmutató eredeti példája cseh nyelven.



**VIGYÁZAT!** HASZNÁLAT, ÁPOLÁS ÉS SELEJTEZÉS KÖZBEN SZENTELJEN FIGYELMET A BAL OLDALON FELTÜNTETETT, VAGY HASONLÓ JELZÉSNEK A KÉSZÜLÉK HÁTSÓ RÉSZÉN (HÁTLAG VAGY KOMPRESSZOR), SÁRGA VAGY NARANCSSÁRGA SZÍNBEN.



EZ A TŰZVESZÉLY SZIMBÓLUMA. A CSŐVEZETÉK ÉS A KOMPRESSZOR GYŰLÉKONY ANYAGOKAT TARTALMAZ. HASZNÁLAT, ÁPOLÁS ÉS SELEJTEZÉS KÖZBEN TARTSA TÁVOL A KÉSZÜLÉKET MINDEN TŰZFORRÁSTÓL!







Výrobce/Manufacturer:  
Fast ČR, a.s.  
U Sanitasu 1621  
Říčany 251 01, CZECH REPUBLIC

Distributor:  
FAST PLUS, a.s.  
Na pántoch 18  
831 06 Bratislava, SLOVAKIA

Distributor:  
FAST POLAND Sp. z o. o.  
Kwietniowa 36  
05-090 Wypędy, POLAND

Distributor:  
FAST HUNGARY Kft.  
H-2310 Szigetszentmiklós  
Kántor utca 10, HUNGARY

**PHILCO**<sup>®</sup> 

**is a pending or registered trademark of Electrolux Home Products, Inc. and used under a license from Electrolux Home Products, Inc.**