

# Chłodziarka do wina

## INSTRUKCJA OBSŁUGI

**PHILCO**



*Famous for Quality the World Over*

**PW 15 KF**

**PW 18 KF**

**Szanowny Kliencie,**  
**Dziękujemy za zakup produktu marki PHILCO. Aby Twoje urządzenie mogło Ci dobrze służyć,**  
**przeczytaj wszystkie wskazówki zawarte w niniejszej instrukcji obsługi.**

# SPIS TREŚCI

<b>CZĘŚĆ 1. INSTRUKCJE BEZPIECZEŃSTWA</b> .....	<b>2</b>
<b>CZĘŚĆ 2. WSKAZÓWKI DOTYCZĄCE INSTALACJI</b> .....	<b>6</b>
<b>CZĘŚĆ 3. WYGLĄD</b> .....	<b>7</b>
<b>CZĘŚĆ 4. OPIS POSZCZEGÓLNYCH CZĘŚCI</b> .....	<b>7</b>
<b>CZĘŚĆ 5. PRACA URZĄDZENIA</b> .....	<b>8</b>
USTAWIENIE REGULATORA TEMPERATURY .....	8
PORADY ZWIĄZANE Z OSZCZĘDZANIEM ENERGII .....	8
W URZĄDZENIU ZNAJDUJE SIĘ PIĘĆ PÓŁEK I METALOWY UCHWYT .....	9
W URZĄDZENIU ZNAJDUJĄ SIĘ CZTERY PÓŁKI I METALOWY UCHWYT .....	10
<b>CZĘŚĆ 6. PROBLEMY Z URZĄDZENIEM</b> .....	<b>11</b>
<b>CZĘŚĆ 7. ROZWIĄZYWANIE PROBLEMÓW</b> .....	<b>11</b>
<b>CZĘŚĆ 8. CZYSZCZENIE I KONSERWACJA</b> .....	<b>12</b>
<b>CZĘŚĆ 9. DANE TECHNICZNE</b> .....	<b>12</b>
WSKAZÓWKI DOTYCZĄCE PRZECHOWYWANIA .....	12
<b>CZĘŚĆ 10. ARKUSZ INFORMACYJNY</b> .....	<b>13</b>
INFORMACJE TECHNICZNE .....	17
INFORMACJE O TESTACH .....	17
OBSŁUGA I OBSŁUGA KLIENTA .....	17
WSKAZÓWKI O INFORMACJE DOTYCZĄCE LIKWIDACJI ZUŻYTYCH OPAKOWAŃ.....	18
LIKWIDACJA ZUŻYTYCH URZĄDZEŃ ELEKTRYCZNYCH I ELEKTRONICZNYCH .....	18



Urządzenie zostało przetestowane zgodnie z obowiązującymi dyrektywami Unii Europejskiej.  
Urządzenie jest zgodne z przepisami bezpieczeństwa dotyczącymi urządzeń elektrycznych w Unii Europejskiej.

## CZĘŚĆ 1: INSTRUKCJE BEZPIECZEŃSTWA

TO URZĄDZENIE JEST PRZEZNACZONE DO UŻYTKU PRZEZ DZIECI W WIEKU 8 LAT I STARSZE ORAZ OSOBY O OGRANICZONYCH ZDOLNOŚCIACH FIZYCZNYCH, SENSORYCZNYCH LUB UMYŚLOWYCH LUB BEZ DOŚWIADCZENIA I WIEDZY, POD WARUNKIEM, ŻE SĄ ONE POD NADZOREM LUB ZOSTAŁY POINSTRUOWANE O KORZYSTANIU Z URZĄDZENIA W BEZPIECZNY SPOSÓB I ZROZUMIAŁY ZWIĄZANE Z TYM NIEBEZPIECZEŃSTWA.

DZIECI NIE MOGĄ BAWIĆ SIĘ URZĄDZENIEM. CZYSZCZENIE I KONSERWACJA NIE MOGĄ BYĆ WYKONYWANE PRZEZ DZIECI BEZ NADZORU. DZIECI W WIEKU OD 3 DO 8 LAT MOGĄ WKŁADAĆ I WYJMOWAĆ ŻYWNOSĆ Z URZĄDZEŃ CHŁODNICZYCH.

JEŚLI PRZEWÓD ZASILAJĄCY JEST USZKODZONY, NALEŻY GO WYMIENIĆ W WYKWALIFIKOWANYM CENTRUM SERWISOWYM, ABY UNIKNĄĆ ZAGROŻENIA. ZABRANIA SIĘ UŻYWANIA URZĄDZENIA Z USZKODZONYM PRZEWODEM ZASILAJĄCYM.

**OSTRZEŻENIE:** OTWORY WENTYLACYJNE W OBUDOWIE URZĄDZENIA LUB W JEGO KONSTRUKCJI MUSZĄ BYĆ WOLNE.

**OSTRZEŻENIE:** W CELU PRZYSPIESZENIA PROCESU ROZMRAŻANIA NIE NALEŻY UŻYWAĆ URZĄDZEŃ MECHANICZNYCH ANI ŚRODKÓW INNYCH NIŻ ZALECANE PRZEZ PRODUCENTA.

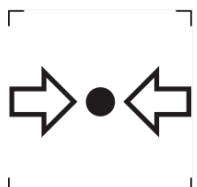
**OSTRZEŻENIE:** NIE USZKODZIĆ UKŁADU CHŁODZENIA.

**OSTRZEŻENIE:** NIE UŻYWAJ URZĄDZEŃ ELEKTRYCZNYCH W OBSZARZE PRZECHOWYWANIA ŻYWNOŚCI, CHYBA ŻE SĄ TO TYPY ZALECANE PRZEZ PRODUCENTA.

TO URZĄDZENIE JEST PRZEZNACZONE WYŁĄCZNIE DO UŻYTKU DOMOWEGO A NIE W POMIESZCZENIACH, TAKICH JAK:

- ANEKSY KUCHENNE W SKLEPACH, BIURACH I INNYCH MIEJSCACH PRACY;
- URZĄDZENIA UŻYWANE PRZEZ GOŚCI W HOTELACH, MOTELACH I INNYCH MIEJSCACH ZAMIESZKANIA;
- URZĄDZENIA UŻYWANE W OBIEKTACH TYPU BED AND BREAKFAST;
- URZĄDZENIA UŻYWANE W GASTRONOMII I PODOBNYCH ŚRODOWISKACH NIENADAJĄCYCH SIĘ NA SPRZEDAŻ.

W TYM URZĄDZENIU NIE NALEŻY PRZECHOWYWAĆ SUBSTANCJI WYBUCHOWYCH, TAKICH JAK ŁATWOPALNE PROPELENTY W AEROSZOLU.



ISO 7000-1701 (2004-01) WSKAZUJE MEDIUM POD CIŚNIENIEM.



ZAGROŻENIE POŻAROWE / MATERIAŁY ŁATWOPALNE!

# R600A

ZAWIERA CZYNNIK CHŁODNICZY IZOBUTAN, KTÓRY JEST ŁATWOPALNY. NALEŻY UNIKAĆ USZKODZENIA ELEMENTÓW UKŁADU CHŁODNICZEGO PODCZAS TRANSPORTU I INSTALACJI URZĄDZENIA.

**OSTRZEŻENIE:** USTAWIAJĄC URZĄDZENIE, UPEWNIJ SIĘ, ŻE ZASILACZ NIE JEST ZABLOKOWANY LUB USZKODZONY.

**OSTRZEŻENIE:** NIE UMIESZCZAJ WIELU PRZENOŚNYCH GNIAZDEK ANI PRZENOŚNYCH PRZEDŁUŻACZY Z TYŁU URZĄDZENIA.

- OTWIERANIE DRZWI NA DŁUŻSZY CZAS MOŻE SPOWODOWAĆ ZNACZNY WZROST TEMPERATURY WEWNĄTRZ URZĄDZENIA.
- POWIERZCHNIĘ NALEŻY REGULARNIE CZYŚCIĆ.
- SKONTAKTUJ SIĘ Z CENTRUM SERWISOWYM W CELU NAPRAWY LUB WYMIANY OŚWIETLENIA.

## INNE ZALECENIA

- NIE WOLNO PRZEDŁUŻAĆ PRZEWODU ZASILAJĄCEGO.
- UPEWNIJ SIĘ, ŻE WTYCZKA PRZEWODU ZASILAJĄCEGO NIE JEST USZKODZONA, MOŻE TO SPOWODOWAĆ PRZEGRZANIE I POŻAR.
- USTAWIAJĄC URZĄDZENIE, UPEWNIJ SIĘ, ŻE PRZEWÓD ZASILAJĄCY NIE JEST PRZYCIĘTY LUB USZKODZONY.
- NIE UMIESZCZAJ WIELU PRZENOŚNYCH GNIAZDEK ANI PRZENOŚNYCH PRZEDŁUŻACZY Z TYŁU URZĄDZENIA.
- URZĄDZENIE NIE MOŻE STAĆ NA PRZEWODZIE ZASILAJĄCYM.
- URZĄDZENIA NIE WOLNO UMIESZCZAĆ W WILGOTNYM ŚRODOWISKU, PRZEWÓD ZASILAJĄCY NIE MOŻE LEŻEĆ W WODZIE.
- UPEWNIJ SIĘ, ŻE MASZ SWOBODNY DOSTĘP DO WTYCZKI URZĄDZENIA.
- NIE CIĄGNIJ ZA PRZEWÓD ZASILAJĄCY.
- NIE PODŁĄCZAJ WTYCZKI DO LUŻNEGO GNIAZDKA ELEKTRYCZNEGO. ISTNIEJE RYZYKO PORAŻENIA PRĄDEM LUB POŻARU.
- NIE UŻYWAJ TEGO URZĄDZENIA BEZ WEWNĘTRZNEJ OSŁONY OŚWIETLENIA.
- LODÓWKA JEST ZAPROJEKTOWANA DO ZASILANIA TYLKO JEDNĄ FAZĄ PRĄDU PRZEMIENNEGO O WARTOŚCIACH 220 - 240V / 50 HZ. ZE WZGLĘDÓW BEZPIECZEŃSTWA W LODÓWCE NALEŻY STOSOWAĆ AUTOMATYCZNY REGULATOR NAPIĘCIA O MOCY PONAD 350 W, JEŚLI WAHANIA NAPIĘCIA W MIEJSCU ZAMIESZKANIA UŻYTKOWNIKA SĄ TAK DUŻE, ŻE PRZEKRACZAJĄ OKREŚLONE LIMITY.
- WTYCZKA MUSI ODPOWIADAĆ GNIAZDU ZE STYKIEM UZIEMIAJĄCYM.

## CZĘŚĆ 2. WSKAZÓWKI DOTYCZĄCE INSTALACJI

- Urządzenie jest przeznaczone tylko do użytku jako wolnostojące i nie powinno być zabudowane.
- Umieść urządzenie na podłodze, która jest wystarczająco mocna, aby wytrzymać ciężar całkowicie napełnionego urządzenia. Gdy chcesz wyrównać urządzenie, skoryguj nastawiane nóżki w dolnej części urządzenia.
- Urządzenie nie jest przeznaczone do instalacji wewnątrz szafy, której przednia część jest zakryta jakimikolwiek drzwiczkami.
- Zostaw 10 cm przestrzeni między górną, tylną a bocznymi częściami urządzenia, umożliwi to odpowiednią cyrkulację powietrza w celu chłodzenia kompresora i kondensatora.
- Umieść urządzenie jak najdalej od bezpośredniego źródła promieni słonecznych i źródeł ciepła (piec, grzejnik elektryczny, kaloryfer, itd.). Bezpośrednie promienie słoneczne mogą mieć wpływ na akrylową powierzchnię a źródła ciepła mogą zwiększyć zużycie energii elektrycznej. Również otoczenie o ekstremalnie niskich temperaturach może powodować nieodpowiednie działanie urządzenia.
- Nie umieszczaj urządzenia w wilgotnych pomieszczeniach.
- Podłącz urządzenie do oddzielnego, odpowiednio zainstalowanego i uziemionego gniazdka elektrycznego. W żadnym przypadku nie odcinaj ani nie usuwaj trzeciego (uziemiającego) bolca przewodu zasilającego. Pytania dotyczące zasilania i/lub uziemienia należy kierować do autoryzowanego elektryka lub autoryzowanego centrum serwisowego.
- Po podłączeniu urządzenia do gniazdka elektrycznego zostaw je na 2 - 3 godziny aby się ochłodziło, zanim włożysz cokolwiek do przestrzeni chłodzącej.

### **Wskazówka:**

Nie zapomnij proszę zostawić w urządzeniu odrobiny wody, aby utrzymać wilgoć.

### **Likwidacja urządzenia:**

Aby zapobiec możliwym szkodom dla środowiska lub zdrowia ludzkiego z powodu niekontrolowanej likwidacji odpadu, oddaj go do recyklingu, aby wspierać zrównoważone ponowne wykorzystanie zasobów materialnych. Likwidacja powinna być wykonana za pośrednictwem publicznych punktów zbiórki.

### **Instalacja, serwis:**

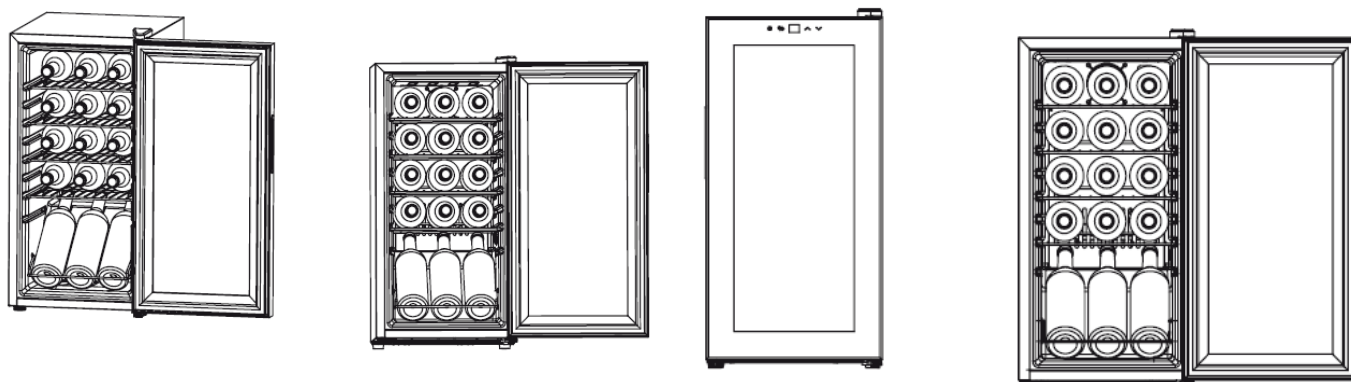
Urządzenie powinno być umieszczone na równej podłodze, powinna zostać zapewniona odpowiednia wentylacja. Nie próbuj wymieniać ani naprawiać jakichkolwiek części urządzenia samodzielnie, w razie potrzeby zwróć się o pomoc do serwisu.

### **Obsługa:**

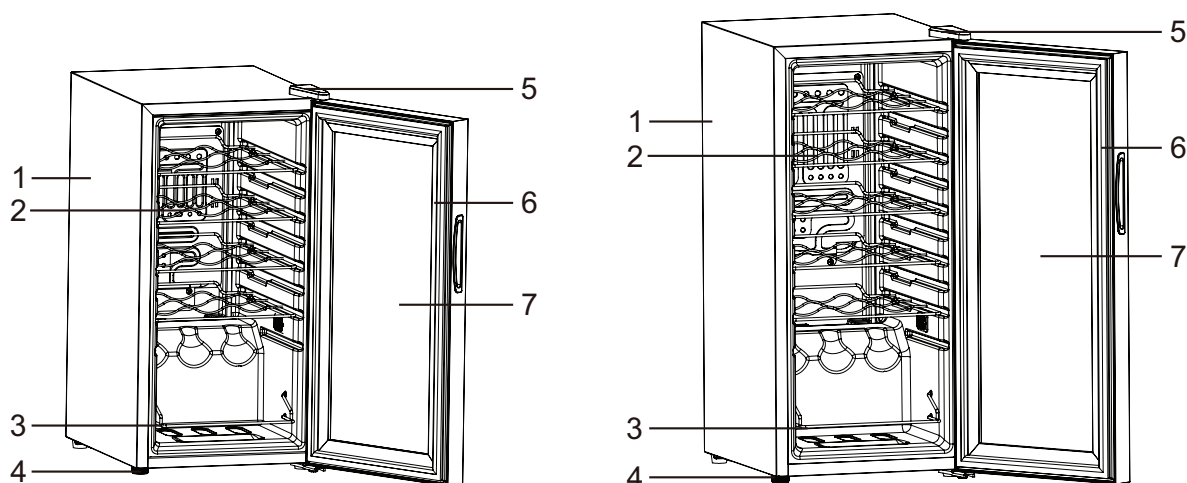
Aby zapobiec uszkodzeniu, zawsze obsługuj urządzenie ostrożnie.



## CZĘŚĆ 3. WYGLĄD



## CZĘŚĆ 4. OPIS POSZCZEGÓLNYCH CZĘŚCI

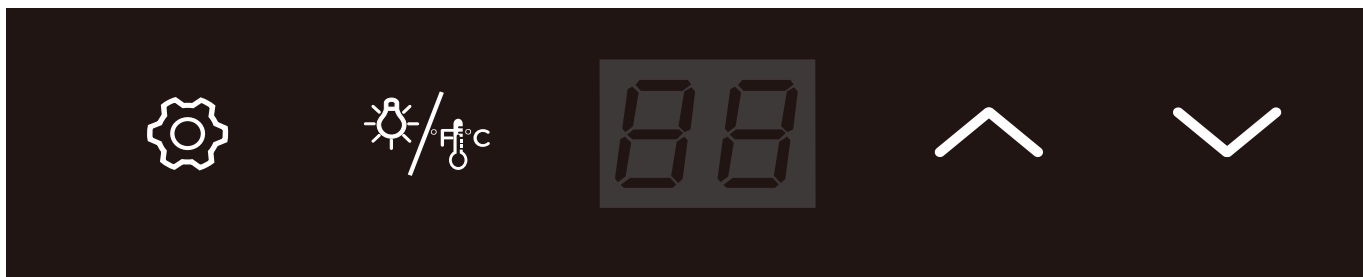


1. Szafka urządzenia
2. Półka
3. Dolny regał na wino
4. Regulowane nóżki
5. Zawias drzwiczek
6. Uszczelnienie drzwiczek
7. Drzwiczki z utwardzonego szkła


- To urządzenie nie jest przeznaczone do użytku jako urządzenie do zabudowy


## CZĘŚĆ 5. PRACA URZĄDZENIA


### USTAWIENIE REGULATORA TEMPERATURY





Urządzenie zostało wyposażone w „automatyczną” blokadę panelu sterowania, która aktywuje się 20 sekund od ostatniego dotknięcia któregoś z przycisków.

Naciskając przycisk  przez 2 sekundy odblokujesz panel sterowania. Usłyszysz „SYGNAŁ AKUSTYCZNY” który ostrzega, że elementy sterowania są aktywne.

Naciskając przycisk  na 2 sekundy możesz wybrać ustawienie wyświetlania temperatury między stopniami Fahrenheita i Celsjusza. Stopnie wyświetlą się w kolorze niebieskim w okienku wyświetlania temperatury.

Jeśli panel sterowania jest aktywny, naciśnij przycisk , a oświetlenie LED wewnątrz urządzenia zgaśnie. Jeśli chcesz włączyć oświetlenie LED wewnątrz urządzenia, będziesz musiał ponownie nacisnąć ten przycisk.

Pożądaną temperaturę możesz ustawić naciskając przycisk . Po jednym naciśnięciu przycisku pożądana temperatura zwiększy się o 1 °F lub 1 °C.

Pożądaną temperaturę możesz ustawić naciskając przycisk . Po jednym naciśnięciu przycisku pożądana temperatura zmniejszy się o 1 °F lub 1 °C.

### PORADY ZWIĄZANE Z OSZCZĘDZANIEM ENERGII

- Chłodziarka powinna być umieszczona w najchłodniejszej części pomieszczenia, jak najdalej od urządzeń wytwarzających ciepło i z dala od bezpośredniego wpływu promieni słonecznych.
- Zanim włożysz gorące potrawy do urządzenia, pozostaw je do wystygnięcia do temperatury pokojowej. Przepelnienie urządzenia zmusi kompresor pracować dłużej.
- Nie zapomnij odpowiednio zapakować potrawy i wytrzyj pojemniki do sucha, zanim włożysz je do urządzenia. Zmniejszy to tworzenie szronu wewnątrz urządzenia.
- Przestrzeń do magazynowania w urządzeniu nie może być wyłożona folią aluminiową, papierem woskowanym lub ręcznikiem papierowym. Opakowania te zakłóciłyby cyrkulację zimnego powietrza, co zmniejszyłoby wydajność urządzenia.
- Uporządkuj i oznacz potrawy, aby ograniczyć częstotliwość otwierania drzwiczek i długotrwałe wyszukiwanie. Wybierz jak najwięcej potrzebnych pozycji za jednym razem i jak najszybciej zamknij drzwiczki.

#### Klasa klimatu

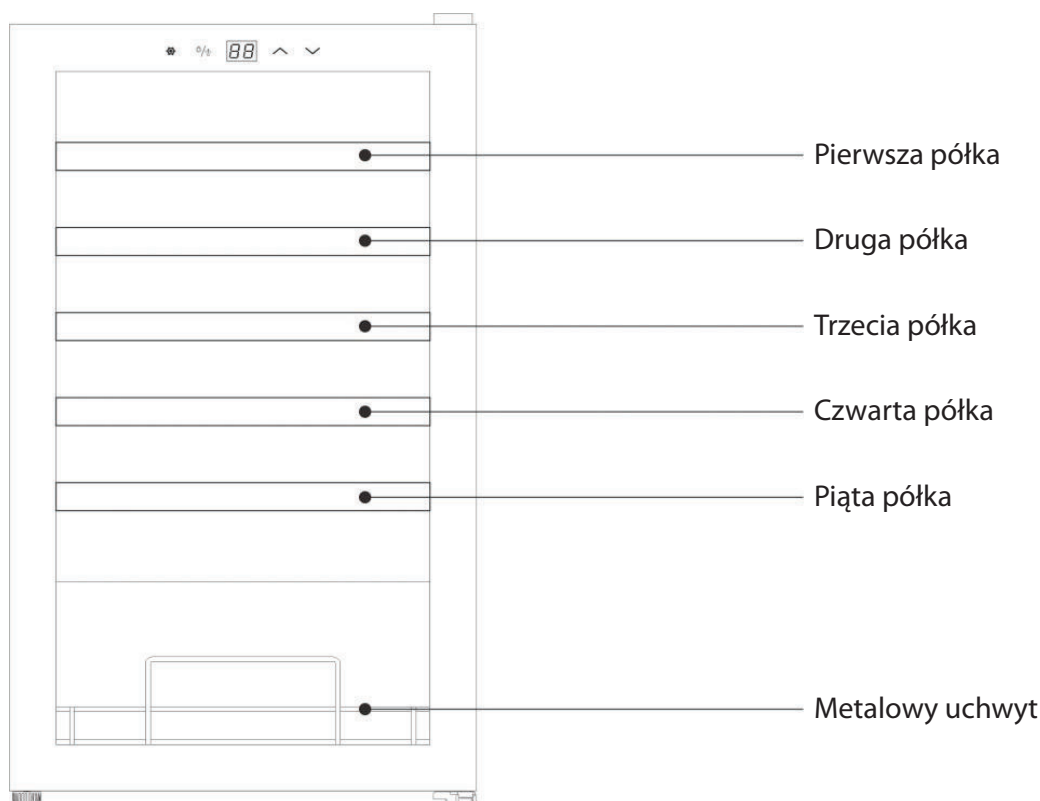
Skrót oznaczający zakres temperatur otoczenia, tj. SN, N, ST lub T, przy określaniu klas klimatycznych:

1. rozszerzona strefa umiarkowana (SN) ma zakres temperatur od 10 °C do 32 °C;
2. strefa umiarkowana (N) ma zakres temperatur od 16 °C do 32 °C;
3. strefa subtropikalna (ST) ma zakres temperatur od 16 °C do 38 °C;
4. strefa tropikalna (T) ma zakres temperatur od 16 °C do 43 °C.

- To urządzenie jest przeznaczone wyłącznie do przechowywania wina.
- To urządzenie nie jest odpowiednie do mrożenia żywności.
- Temperaturę w urządzeniu polecamy ustawić na 12 °C.
- Półki są z produkcji umieszczone tak, aby energia została wykorzystana najefektywniej.
- Aby osiągnąć najbardziej efektywne zużycie energii poleca się takie rozmieszczenie półek w urządzeniu.

## PW 18 KF

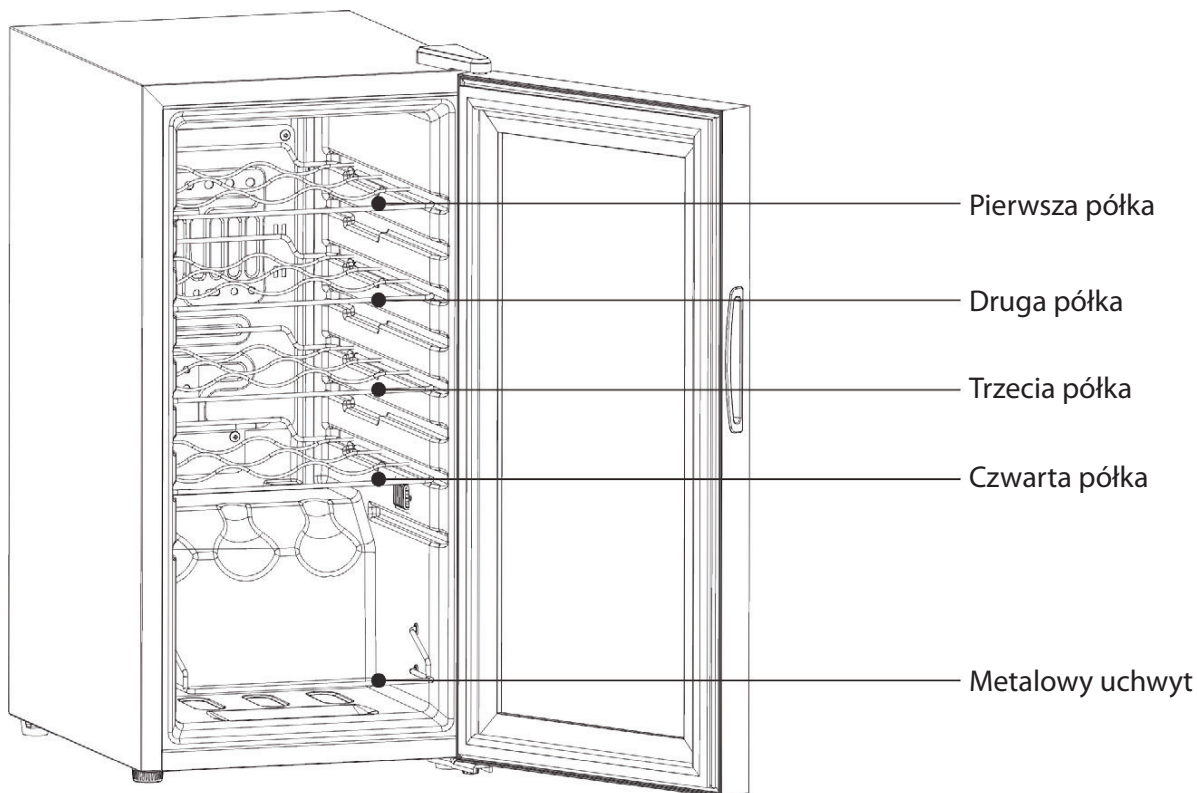
### W URZĄDZENIU ZNAJDUJE SIĘ PIĘĆ PÓŁEK I METALOWY UCHWYT



- GDY TEMPERATURA OTOCZENIA TO 25 °C A W URZĄDZENIU NIE MA BUTELEK, ZWIĘKSZENIE TEMPERATURY W URZĄDZENIU Z 5 °C NA 12 °C BĘDZIE TRWAĆ OK. 30 MINUT. W TYCH SAMYCH WARUNKACH OBNIŻENIE TEMPERATURY Z 12 °C NA 5 °C BĘDZIE TRWAĆ OKOŁO GODZINY. IM MNIEJSZA RÓŻNICA TEMPERATUR, TYM KRÓCEJ TRWA ZWIĘKSZENIE LUB OBNIŻENIE TEMPERATURY.
- POLECAMY USTAWIĆ TEMPERATURĘ W URZĄDZENIU NA 12 °C. ZUŻYCIE ENERGII DLA TEGO USTAWIENIA TO 0,329 KWH / 24H. JEŚLI JEST USTAWIONA WYŻSZA TEMPERATURA NIŻ 12 °C, ZUŻYCIE ENERGII BĘDZIE NIŻSZE. JEŚLI JEST USTAWIONA TEMPERATURA MNIEJSZA NIŻ 12 °C, ZUŻYCIE ENERGII BĘDZIE WYŻSZE.
- JEŚLI KOMPRESOR PRACUJE 8 GODZIN BEZ PRZERWY, NA 45 MINUT ZATRZYMA SIĘ I ROZMROZI.

## PW 15 KF

### W URZĄDZENIU ZNAJDUJĄ SIĘ CZTERY PÓŁKI I METALOWY UCHWYT



- GDY TEMPERATURA OTOCZENIA TO 25 ° C A W URZĄDZENIU NIE MA BUTELEK, ZWIĘKSZENIE TEMPERATURY W URZĄDZENIU Z 5 ° C NA 12 ° C BĘDZIE TRWAĆ OK. 30 MINUT. W TYCH SAMYCH WARUNKACH OBNIŻENIE TEMPERATURY Z 12 ° C NA 5 ° C BĘDZIE TRWAĆ OKOŁO GODZINY. IM MNIEJSZA RÓŻNICA TEMPERATUR, TYM KRÓCEJ TRWA ZWIĘKSZENIE LUB OBNIŻENIE TEMPERATURY.
- POLECAMY USTAWIĆ TEMPERATURĘ W URZĄDZENIU NA 12 ° C. ZUŻYCIE ENERGII DLA TEGO USTAWIENIA TO 0,392 KWH / 24H. JEŚLI JEST USTAWIONA WYŻSZA TEMPERATURA NIŻ 12 ° C, ZUŻYCIE ENERGII BĘDZIE NIŻSZE. JEŚLI JEST USTAWIONA TEMPERATURA MNIEJSZA NIŻ 12 ° C, ZUŻYCIE ENERGII BĘDZIE WYŻSZE.
- JEŚLI KOMPRESOR PRACUJE 12 GODZIN BEZ PRZERWY, NA 40 MINUT ZATRZYMA SIĘ I ROZMROZI.

## CZĘŚĆ 6. PROBLEMY Z URZĄDZENIEM

Wiele zwykłych problemów możesz rozwiązać łatwo i oszczędzić w ten sposób koszty na ewentualne wzywanie serwisu. Zanim zadzwonisz do serwisu, wypróbuj niżej polecane sposoby, aby sprawdzić, czy możesz sam rozwiązać problem.

## CZĘŚĆ 7. ROZWIĄZYWANIE PROBLEMÓW

PROBLEM	MOŻLIWA PRZYCZYNA
Urządzenie nie działa.	Nie jest podłączone do sieci elektrycznej. Doszło do wyłączenia wyłącznika instalacyjnego lub wypalenia bezpiecznika.
Częste włączanie i wyłączanie urządzenia.	Temperatura w pomieszczeniu jest wyższa niż normalnie. Do urządzenia została włożona duża ilość potraw. Drzwiczki były otwierane zbyt często. Drzwiczki nie są całkiem zamknięte. Regulator temperatury nie jest ustawiony odpowiednio. Uszczelnienie drzwiczek nie uszczelnia odpowiednio. Urządzenie nie ma odpowiedniej ilości przestrzeni wokół siebie.
Wibracje.	Sprawdź, czy urządzenie jest wyrównane.
Urządzenie jest bardzo głośne.	Grzechotanie może być słyszalne przy przepływie czynnika chłodzącego, jest to normalne. Po zakończeniu każdego cyklu, możesz usłyszeć klekotanie spowodowane przepływem czynnika chłodniczego w urządzeniu. Ściąganie i rozciąganie wewnętrznych ścian urządzenia, może powodować dźwięki pękania i stukania. Urządzenie nie stoi równo.
Drzwiczki nie zamykają się dobrze.	Urządzenie nie stoi równo. Drzwiczki były odwrócone i nie zostały zainstalowane odpowiednio. Uszczelka jest zabrudzona lub wygięta. Półki, przegródki lub kosze są wysunięte.

## CZĘŚĆ 8. CZYSZCZENIE I KONSERWACJA

- Przed czyszczeniem zawsze odłączaj urządzenie od sieci elektrycznej.
- Wyjmij wszystkie butelki i półki z urządzenia.
- Wyczyść urządzenie delikatną ścierką namoczoną w ciepłej wodzie ze środkiem czyszczącym. Półki wyczyść za pomocą delikatnie nawilżonej ściereki. Dokładnie je wysusz.
- Do czyszczenia nigdy nie używaj żadnych czyszczących ani żrących środków.

Wewnętrznego oświetlenia LED w urządzeniu nie może wymieniać użytkownik. Gdy oświetlenie LED przestanie działać, zwróć się do autoryzowanego serwisu.

## CZĘŚĆ 9. DANE TECHNICZNE

Typ/model urządzenia	Chłodziarka do wina PW 15 KF	Chłodziarka do wina PW 18 KF
Prąd znamionowy	0,6 A	0,6 A
Moc oświetlenia	1 W	1 W
Gaz izolacyjny	Cyklopentan	Cyklopentan
Klasa ochrony przed porażeniem prądem elektrycznym	I	I
Chłodziwo/Ilość	R600a/21 g	R600a/21 g
Zużycie energii elektrycznej	0,392 kWh/24 h	0,392 kWh/24 h
Pojemność napełnienia butelkami	15	18

Przepraszamy za nieprzyjemności spowodowane drobnymi rozbieżnościami w tych instrukcjach, które mogą się pojawić w efekcie ulepszenia i rozwoju produktu.

## WSKAZÓWKI DOTYCZĄCE PRZECHOWYWANIA

Uwzględnij poniższe wskazówki, aby nie dochodziło do psucia się żywności

- Długie otwieranie drzwiczek może spowodować znaczne podniesienie temperatury w częściach urządzenia.
- Regularnie czyść powierzchnie, które mogą mieć kontakt z żywnością oraz z dostępnymi systemami odwadniającymi.

RODZAJ przestrzeni	Docelowa temperatura przechowywania [°C]	Odpowiednie jedzenie
Wino	+5 ~ +20	Czerwone wino, białe wino, wino musujące itp.

# CZĘŚĆ 10. ARKUSZ INFORMACYJNY

## Arkusz informacyjny

PHILCO 

DELEGOWANE ROZPORZĄDZENIE KOMISJI (UE) 2019/2016

**Nazwa lub znak producenta:** PHILCO

**Adres producenta:** PHILCO, FAST ČR, a.s. U Sanitasu 1621 Říčany 251 01, Czech Republic

**Znak identyfikacyjny modelu:** PW 15 KF

**Rodzaj sprzętu chłodniczego:** Chłodziarka do wina

Urządzenie z niskim poziomem hałasu	Nie	Rodzaj urządzenia	wolnostojący
Urządzenie do przechowywania wina	Áno	Inne urządzenia chłodnicze	Ne

### Podstawowe specyfikacje

Parametr	Wartość	Parametr	Wartość
Rozmiary w mm	Wysokość	Całkowita objętość (dm <sup>3</sup> lub l)	44
	Szerokość		
	Głębokość		
Wskaźnik efektywności energetycznej (EEL)	183	Klasa efektywności energetycznej*	G
Akustyczny dźwięk emisji hałasu (dB(A) re 1 pW)	41	Klasa emisji hałasu akustycznego	C
Roczne zużycie energii (kWh/rok)	143	Klasa klimatyczna:	N
Minimalna temperatura otoczenia (°C), dla której odpowiedni jest układ chłodzenia	16	Maksymalna temperatura otoczenia (°C), dla której odpowiedni jest układ chłodzenia	32
Nastawienie urządzenia na zimę	Nie		

### Specyfikacja przestrzeni

Rodzaj przestrzeni	Parametry i wartość przestrzeni chłodzącej			
	Objętość urządzenia (dm <sup>3</sup> lub l)	Zalecane ustawienie temperatury dla optymalnego przechowywania żywności (°C)	Zdolność zamrażania (kg/24h)	Rodzaj rozmrażania (automatyczne rozmrażanie = A ręczne rozmrażanie = M)
Spizarnia	Nie	-	-	-
Przechowywanie wina	Tak	44	12	A
Piwnica	Nie	-	-	-
Świeża żywność	Nie	-	-	-
Komora zamrażarki	Nie	-	-	-

0 – gwiazdek lub kostkarka do lodu	Nie	-	-	-	-
1-gwiazdka	Nie	-	-	-	-
2-gwiazdki	Nie	-	-	-	-
3-gwiazdki	Nie	-	-	-	-
4-gwiazdki	Nie	-	-	-	-
2-gwiazdkowa przestrzeń	Nie	-	-	-	-
Szuflada ze zmienną temperaturą	Nie	-	-	-	-
<b>Parametry źródła światła:</b>					
Rodzaj źródła światła			LED		
Klasa efektywności energetycznej			-		
<b>Minimalny okres gwarancji oferowany przez producenta:</b> 24 miesiące					
<b>Dodatkowe informacje:</b>					
<b>Link do strony internetowej producenta, na której są informacje o których mowa w pkt.4 lit. a) załącznika do rozporządzenia Komisji (UE) 2019/2022, można znaleźć na stronie:</b> <a href="http://www.philco.cz">www.philco.cz</a>					

\* A (najwyższa wydajność) do G (najniższa wydajność)



# Arkusz informacyjny

PHILCO 

DELEGOWANE ROZPORZĄDZENIE KOMISJI (UE) 2019/2016

**Nazwa lub znak producenta:** PHILCO

**Adres producenta:** PHILCO, FAST ČR, a.s. U Sanitasu 1621 Říčany 251 01, Czech Republic

**Znak identyfikacyjny modelu:** PW 18 KF

**Rodzaj sprzętu chłodniczego:** Chłodziarka do wina

Urządzenie z niskim poziomem hałasu	Nie	Rodzaj urządzenia	wolnostojący
Urządzenie do przechowywania wina	Áno	Inne urządzenia chłodnicze	Ne

## Podstawowe specyfikacje

Parametr	Wartość	Parametr	Wartość
Rozmiary w mm	Wysokość	Całkowita objętość (dm <sup>3</sup> lub l)	50
	Szerokość		
	Głębokość		
Wskaźnik efektywności energetycznej (EEL)	153	Klasa efektywności energetycznej*	G
Akustyczny dźwięk emisji hałasu (dB(A) re 1 pW)	43	Klasa emisji hałasu akustycznego	D
Roczne zużycie energii (kWh/rok)	120	Klasa klimatyczna:	N
Minimalna temperatura otoczenia (°C), dla której odpowiedni jest układ chłodzenia	16	Maksymalna temperatura otoczenia (°C), dla której odpowiedni jest układ chłodzenia	32
Nastawienie urządzenia na zimę	Nie		

## Specyfikacja przestrzeni

Rodzaj przestrzeni	Parametry i wartość przestrzeni chłodzącej			
	Objętość urządzenia (dm <sup>3</sup> lub l)	Zalecane ustawienie temperatury dla optymalnego przechowywania żywności (°C)	Zdolność zamrażania (kg/24h)	Rodzaj rozmrażania (automatyczne rozmrażanie = A ręczne rozmrażanie = M)
Spizarnia	Nie	-	-	-
Przechowywanie wina	Tak	50	12	A
Piwnica	Nie	-	-	-
Świeża żywność	Nie	-	-	-
Komora zamrażarki	Nie	-	-	-

0 – gwiazdek lub kostkarka do lodu	Nie	-	-	-	-
1-gwiazdka	Nie	-	-	-	-
2-gwiazdki	Nie	-	-	-	-
3-gwiazdki	Nie	-	-	-	-
4-gwiazdki	Nie	-	-	-	-
2-gwiazdkowa przestrzeń	Nie	-	-	-	-
Szuflada ze zmienną temperaturą	Nie	-	-	-	-
<b>Parametry źródła światła:</b>					
Rodzaj źródła światła			LED		
Klasa efektywności energetycznej			-		
<b>Minimalny okres gwarancji oferowany przez producenta:</b> 24 miesiące					
<b>Dodatkowe informacje:</b>					
<b>Link do strony internetowej producenta, na której są informacje o których mowa w pkt.4 lit. a) załącznika do rozporządzenia Komisji (UE) 2019/2022, można znaleźć na stronie:</b> <a href="http://www.philco.cz">www.philco.cz</a>					

\* A (najwyższa wydajność) do G (najniższa wydajność)

## INFORMACJE TECHNICZNE

Informacje techniczne można znaleźć na tabliczce znamionowej wewnątrz urządzenia oraz na etykiecie energetycznej. Kod QR na dostarczonej etykiecie energetycznej zawiera link do rejestracji urządzenia w unijnej bazie danych Eprei.

## INFORMACJE O TESTACH

Dostarczone urządzenie jest zgodne z EcoDesign i EN62552-1:2020, EN62552-2:2020, EN62552-3:2020, EN60704-2-14:2013 + A11:2015 + A1:2019, EN60704-1:2010 + A11:2012. Wymagania dotyczące dostępu powietrza do prawidłowego działania urządzenia, minimalna odległość od ściany oraz wymiary urządzenia są częścią niniejszej instrukcji. W przypadku dalszych pytań prosimy o kontakt z producentem.

## OBSŁUGA I OBSŁUGA KLIENTA

Zawsze używaj oryginalnych części zamiennych.

Oznakowanie modelu i numer serii znajdziesz na tablicy znamionowej. Pozycję tablicy znamionowej można zmienić bez uprzedniego ostrzeżenia. Oryginalne części zamienne dla niektórych konkretnych komponentów są do dyspozycji min. 7 lub 10 lat. Jest to zależne od typu komponentu oraz od wprowadzenia ostatniego urządzenia danego modelu na rynek.

Kontaktując się z naszym autoryzowanym serwisem, należy mieć dostępne oznaczenie modelu, numer seryjny i opis wady.

Aby pobrać dokumenty, odwiedź [www.philco.pl](http://www.philco.pl).

Aby zgłosić usterkę i uzyskać dodatkowe informacje serwisowe, odwiedź [www.philco.pl/sposoby-zgłaszania-reklamacji-gwarancyjnej](http://www.philco.pl/sposoby-zgłaszania-reklamacji-gwarancyjnej).

Zastrzega się możliwość zmian bez powiadomienia.

# WSKAZÓWKI O INFORMACJE DOTYCZĄCE LIKWIDACJI ZUŻYTYCH OPAKOWAŃ

Materiały z opakowań zlikwiduj w publicznym punkcie likwidacji odpadów.

## LIKWIDACJA ZUŻYTYCH URZĄDZEŃ ELEKTRYCZNYCH I ELEKTRONICZNYCH



Znaczenie symbolu na produkcie, jego akcesoriach lub opakowaniu oznacza, że z tym produktem nie wolno obchodzić się, jak ze zwykłym odpadem komunalnym. Zlikwiduj ten produkt w odpowiednim punkcie zbiórki i recyklingu odpadów z urządzeń elektrycznych i elektronicznych. Ewentualnie w niektórych państwach Unii Europejskiej lub innych państwach europejskich jest możliwy zwrot produktu lokalnemu sprzedawcy, w przypadku zakupu podobnego nowego produktu. Odpowiednia likwidacja tego produktu pomoże oszczędzić cenne źródła naturalne i pomoże w prewencji ewentualnego negatywnego wpływu na środowisko i zdrowie ludzkie, do którego mogłoby dojść w wyniku niewłaściwej likwidacji odpadów. Szczegółowe informacje uzyskasz od lokalnego urzędu lub w najbliższym centrum zbiórki odpadów. Niewłaściwa likwidacja tego typu odpadu może podlegać wewnątrzpaństwowym przepisom o mandatach.

### Informacja dla firm w Unii Europejskiej

Jeśli chcesz zlikwidować urządzenie elektryczne lub elektroniczne, poproś o potrzebne informacje swojego sprzedawcę lub dostawcę.

### Likwidacja w innych państwach poza Unią Europejską

Jeśli chcesz zlikwidować ten produkt, poproś o niezbędne informacje o odpowiednim sposobie likwidacji w miejscowym urzędzie lub u swojego sprzedawcy.



Ten produkt spełnia wszystkie podstawowe wymagania rozporządzenia UE, które się do niego stosują.

Zmiany w tekście, dizajnie i danych technicznych mogą się pojawić bez uprzedniego ostrzeżenia i zastrzegamy sobie prawo do wykonania tychże zmian.

Oryginał niniejszej instrukcji obsługi jest w języku czeskim.



**OSTRZEŻENIE!** PODCZAS UŻYWANIA, SERWISOWANIA ORAZ LIKWIDACJI ZWRÓĆ UWAGĘ NA SYMBOL PODOBNY DO TEGO PO LEWEJ STRONIE, KTÓRY JEST UMIESZCZONY NA TYLNEJ STRONIE URZĄDZENIA (TYLNY PANEL LUB KOMPRESOR) O ŻÓŁTYM LUB POMARAŃCZOWYM KOLORZE.



JEST TO SYMBOL OSTRZEGAWCZY O RYZYKU POŻARU. SĄ TU MATERIAŁY PALNE RUR I KOMPRESOR. BĄDŹ Z DALA OD ŹRÓDEŁ OGNI A PODCZAS UŻYWANIA, OBSŁUGI URZĄDZENIA I LIKWIDACJI.







Výrobce/Manufacturer:  
Fast ČR, a.s.  
U Sanitasu 1621  
Říčany 251 01, CZECH REPUBLIC

Distributor:  
FAST PLUS, a.s.  
Na pántoch 18  
831 06 Bratislava, SLOVAKIA

Distributor:  
FAST POLAND Sp. z o. o.  
Kwietniowa 36  
05-090 Wypędy, POLAND

Distributor:  
FAST HUNGARY Kft.  
H-2310 Szigetszentmiklós  
Kántor utca 10, HUNGARY

**PHILCO**<sup>®</sup> 

**is a pending or registered trademark of Electrolux Home Products, Inc. and used under a license from Electrolux Home Products, Inc.**