



CZ ■ Mikrovlnná trouba

Návod k použití v originálním jazyce

ČTĚTE POZORNĚ A USCHOVEJTE JE PRO BUDOUCÍ POUŽITÍ.

- Tento spotřebič mohou používat děti ve věku 8 let a starší a osoby se sníženými fyzickými, smyslovými nebo mentálními schopnostmi nebo s nedostatkem zkušeností a znalostí, pokud jsou pod dozorem nebo byly poučeny o používání spotřebiče bezpečným způsobem a rozumí případným nebezpečím.
- Děti si se spotřebičem nesmějí hrát.
- Čištění a údržbu prováděnou uživatelem nesmějí provádět děti bez dozoru.
- Pokud je přívodní kabel poškozen, jeho výměnu svěřte odbornému servisnímu středisku, aby se zabránilo vzniku nebezpečné situace. Spotřebič s poškozeným přívodním kabelem je zakázáno používat.
- Čištění a údržbu prováděnou uživatelem nesmějí provádět děti, pokud nejsou starší 8 let a pod dozorem.
- Děti mladší 8 let se musí držet mimo dosah spotřebiče a jeho přívodu.
- Tento spotřebič není určen k ovládní prostřednictvím programátoru, vnějšího časového spínače nebo dálkového ovládní.
- Části spotřebiče, které přicházejí do styku s potravinami, vždy čistěte dle pokynů v tomto návodu.



VÝSTRAHA: Jsou-li dvířka nebo těsnění dvířek poškozena, nesmí být trouba v činnosti, dokud nebude opravena proškolenou osobou.



VÝSTRAHA: Je nebezpečné pro jakoukoli osobu jinou než proškolenou, aby prováděla jakékoli opravy nebo údržbu vedoucí k odstranění libovolného krytu, který zajišťuje ochranu před zářením mikrovlnné energie.



VÝSTRAHA: Kapaliny a jiné pokrmy se nesmějí ohřívat v uzavřených nádobách, protože jsou náchylné k explozi.

- Tento spotřebič je určen pro použití v domácnosti a podobných prostorech, jako jsou:
 - kuchyňské kouty v obchodech, kancelářích a ostatních pracovních prostředích;
 - v zemědělství;
 - hosty v hotelích, motelech a jiných obytných prostředích;
 - v podnicích zajišťujících nocleh se snídaní.
- Pro zajištění dostatečné cirkulace vzduchu musí být ponechán volný prostor okolo mikrovlnné trouby. Ponechte volný prostor alespoň 20 cm nad horním povrchem trouby a 10 cm za její zadní části a po stranách. Neblokujte jakékoli otvory trouby. Neodstraňujte nohy trouby.
- Používejte pouze nádoby, které jsou vhodné k použití v mikrovlnných troubách.
- Nepoužívejte kovové nádoby pro přípravu nebo ohřev pokrmů a nápojů, pokud výrobce nespecifikuje velikost a tvar kovových nádob vhodných pro mikrovlnné vaření.
- Když se ohřívá pokrm v nádobách z plastu nebo papíru, kontrolujte občas troubu, aby nedošlo ke vznícení.
- Mikrovlnná trouba je určena pro ohřev potravin a nápojů. Sušení potravin nebo oděvů a ohřev ohřívacích podušek, domácí obuvi, mycích hub, vlhkého textilu a podobných věcí může vést k nebezpečí poranění, vznícení nebo požáru.
- Pokud vzniká kouř, vypněte spotřebič nebo vytáhněte vidlici

ze zásuvky a nechte dvířka zavřena, aby se zabránilo rozšíření případného ohně.

- Mikrovlnný ohřev nápojů může způsobit opožděný var, s čímž se musí počítat při držení nádoby. Buďte opatrní při manipulaci s nádobou.
- Obsah kojeneckých lahví a dětské stravy musí být promíchán nebo protřepán a musí se kontrolovat teplota před konzumací, aby se zabránilo popálení.
- Vejce ve skořápkách a celá natvrdo uvařená vejce se nesmějí v mikrovlnných troubách ohřívat, protože mohou i po ukončení mikrovlnného ohřevu explodovat.
- Pravidelně čistěte dvířka a okénko trouby po obou stranách, těsnění dvířek a přilehlé části od nečistot a případných zbytků potravin. K čištění doporučujeme použít slabý roztok neutrálního kuchyňského saponátu. Dbejte na to, aby na vnitřní straně dvířek nezůstaly zbytky čisticího prostředku.
- Troubu pravidelně čistěte dle výše uvedených pokynů a odstraňujte z ní případné zbytky potravin.
- Neudržování trouby v čistotě by mohlo vést k poškození povrchu, které by mohlo nepříznivě ovlivnit životnost spotřebiče a mít za následek vznik nebezpečné situace.
- Spotřebič se nesmí čistit parním čističem.
- Mikrovlnná trouba je určena k umístění na pracovní desce v maximální výšce 900 mm.
- Tato mikrovlnná trouba je určena pro používání jako volně stojící. Není určena k zabudování nebo do skříňky.
- Mikrovlnná trouba se nesmí umísťovat do skříňky.

Před připojením spotřebiče k síťové zásuvce se ujistěte, že se napětí uvedené na jejím typovém štítku shoduje s elektrickým napětím zásuvky.

Spotřebič připojujte pouze k řádně uzemněné zásuvce.

Mikrovlnnou troubu nepoužívejte venku ani ji nevystavujte vlivům venkovního prostředí.

Mikrovlnnou troubu neumisťujte na parapety oken, odkapávací desku dřezu nebo na nestabilní povrch. Vždy ji umístěte na stabilní, rovný a suchý povrch.

Tato mikrovlnná trouba je určena pro ohřev a přípravu jídla. Používejte ji pouze k účelům popsáním v tomto návodu. Nepoužívejte v ní korozivní chemikálie nebo výpary.

Mikrovlnnou troubu nikdy nepoužívejte v bezprostředním okolí vany, sprchy nebo bazénu.

Mikrovlnnou troubu nepoužívejte pro průmyslové ani laboratorní účely.

Kuchyňské nádobí se může stát horkým v důsledku přenesení tepla z ohřívání potravin. Někdy bude třeba použít ochranné rukavice.

V mikrovlnné troubě nepoužívejte níže uvedené kuchyňské nádobí a pomůcky:

- Kovové pánve nebo nádobí s kovovou rukojetí nebo s kovovým zdobením;
- Svorky na plastových sáčcích;
- Nádobí s povrchovou úpravou z melaminu;

- Běžné teploměry, které se používají např. k měření teploty masa apod.

Nepokoušejte se používat mikrovlnnou troubu při otevřených dvířkách. Mohli byste se vystavit škodlivému působení mikrovln. Nespouštějte mikrovlnnou troubu naprázdno.

Při manipulaci s ohřátými nápoji a potravinami dbejte zvýšené opatrnosti, neboť se z nich může uvolňovat horká pára.

Varování: Pokud používáte program kombinovaného vaření, mohou děti používat mikrovlnnou troubu pouze pod dozorem dospělé osoby z důvodu generované vysoké teploty.

V mikrovlnné troubě nesmažte potraviny. Horký olej může poškodit části trouby, nádobí, nebo dokonce přivodit popáleniny pokožky.

Před přemístěním trouby se vždy ujistěte, že je otočný talíř vyjmutý nebo bezpečně zajištěný ve vnitřním prostoru trouby. Jinak by mohlo dojít k jeho poškození.

Nepoužívejte troubu bez správně instalovaného otočného talíře.

Během provozu se mohou některé části mikrovlnné trouby zahřívat. Nedotýkejte se zahřátých povrchů. Hrozí riziko vzniku popálenin.

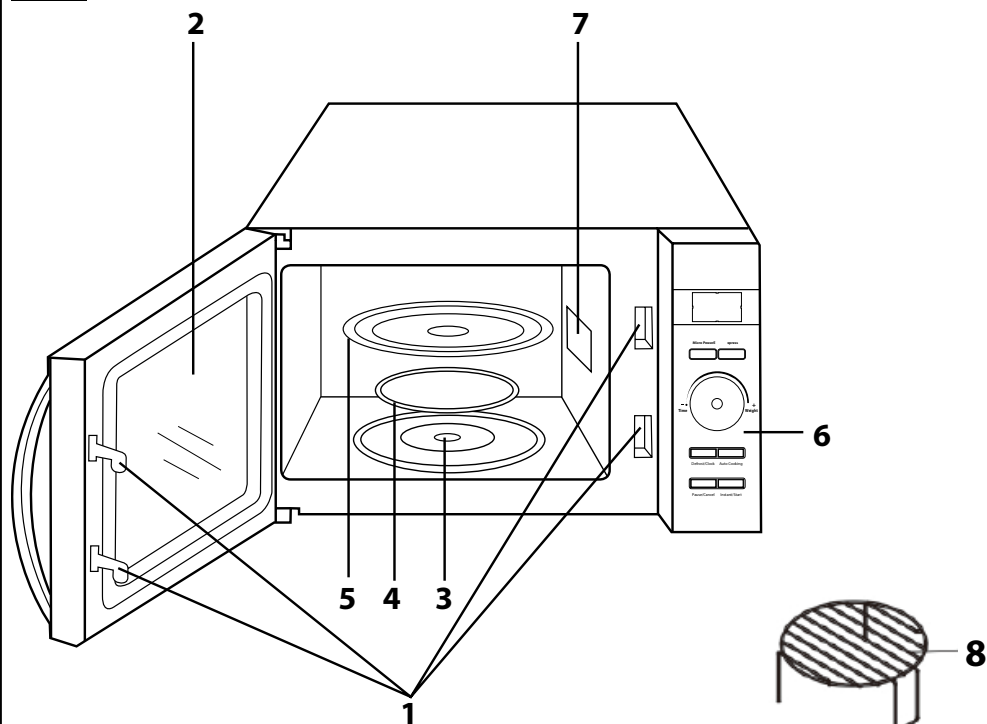
Nepoužívejte-li troubu, nenechávejte uvnitř papírové materiály, kuchyňské nádoby nebo potraviny.

Udržujte vnitřní prostor trouby v čistotě. Jsou-li stěny trouby potřísněny šťávami z potravin, otřete je vlhkým hadříkem. Je-li trouba silněji znečištěna, můžete použít slabý roztok neutrálního kuchyňského saponátu.

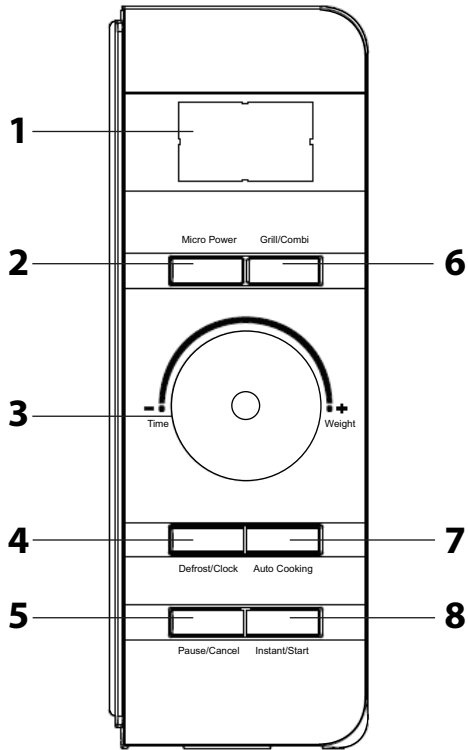
Nepoužívejte mikrovlnnou troubu, pokud je poškozen napájecí kabel nebo zástrčka, v případě, že nefunguje správně, je-li poškozena nebo byla-li upuštěna na zem. Jakákoliv oprava mikrovlnné trouby nebo výměna poškozeného napájecího kabelu smí být provedena pouze autorizovaným servisním střediskem, aby se zabránilo vzniku nebezpečné situace.

Vnitřní LED zdroj tohoto produktu je ≤ 60 lm.

A



B



- Před použitím tohoto spotřebiče se prosím seznamte s návodem k jeho obsluze, a to i v případě, že jste již obeznáni s používáním spotřebičů podobného typu. Spotřebič používejte pouze tak, jak je popsáno v tomto návodu k použití. Návod uschovejte pro případ další potřeby.
- Minimálně po dobu trvání zákonného práva z vadného plnění, případně záruky za jakost doporučujeme uchovat originální přepravní karton, balicí materiál, pokladní doklad a potvrzení o rozsahu odpovědnosti prodávajícího nebo záruční list. V případě přepravy doporučujeme zabalit spotřebič opět do originální krabice od výrobce.

POPIS SPOTŘEBIČE

- A1** Bezpečnostní systém uzavření dvířek
A2 Okenko dvířek
A3 Středový otočný konektor
A4 Nosič otočného talíře

- A5** Skleněný otočný talíř
A6 Ovládací panel s displejem
A7 Kryt magnetronu
A8 Kovový rošt

POPIS DISPLEJE

- B1** Displej
B2 Tlačítko **Micro Power** – slouží k nastavení mikrovlnného výkonu.
B3 Otočný ovladač – slouží k nastavení doby přípravy nebo hmotnosti potravin.
B4 Tlačítko **Defrost/Clock** – slouží k výběru programu rozmrazování / nastavení hodin
B5 Tlačítko **Pause/Cancel** – slouží k přerušení chodu mikrovlnné

- trouby / k vymazání nastavení nebo zrušení chodu
B6 Tlačítko **Grill/Combi** – slouží k výběru programu grilu / kombinované přípravy
B7 Tlačítko **Auto Cooking** – slouží k výběru programu automatické přípravy
B8 Tlačítko **Instant/Start** – slouží k výběru programu rychlé přípravy / spuštění mikrovlnné trouby

PŘED PRVNÍM POUŽITÍM

Před prvním použitím vyjměte spotřebič z jeho příslušenství z obalového materiálu a odstraňte veškeré propagační štítky či etikety. Zkontrolujte, že spotřebič ani žádná jeho součást nejsou poškozeny.

INSTALACE

Ujistěte se, že jste z vnitřního prostoru trouby vyjímali veškerý obalový materiál jako igelitové sáčky, polystyren apod.



Poznámka:

Neodstraňujte kryt magnetronu **A7**, který je umístěn na pravé straně vnitřního prostoru trouby.



Varování:

Zkontrolujte, zda trouba není nějakým způsobem poškozena, např. nejsou-li dvířka trouby špatně usazena nebo promáčknuta, zdali není poškozeno těsnění dvířek nebo uvolněné závěsy nebo zámkové jeřtky. Jestliže zjistíte jakékoli poškození, nepoužívejte troubu a kontaktujte kvalifikovaného servisního technika.

- Mikrovlnná trouba musí být umístěna na rovném, stabilním povrchu, který udrží její váhu i s vloženými potravinami.
- Neumísťujte troubu blízko tepelných zdrojů, na místa se zvýšenou vlhkostí nebo do blízkosti hořlavých materiálů.
- Tento spotřebič je určen pro používání ve volném prostoru, nikoli jako vestavný. Zajistěte proto dostatečný volný prostor okolo trouby. Ponechte alespoň 20 cm volného prostoru nad horní částí trouby a alespoň 5 cm po stranách. Zadní strana mikrovlnné trouby může být umístěna u zdi. Nezakrývejte ani neblokujejte větrací otvory. Neodstraňujte nohy mikrovlnné trouby.
- Nepoužívejte troubu bez instalovaného otočného talíře **A5**.
- Ujistěte se, že je neni napájecí kabel umístěn pod spodní částí trouby či v kontaktu s horkými nebo ostrými povrchy.
- Sítová zásuvka musí být snadno dostupná, aby bylo možné zástrčku přívodního kabelu rychle odpojit v případě nutnosti.
- Nepoužívejte mikrovlnnou troubu venku.



Poznámka:

Pokud mikrovlnnou troubu poprvé zapnete, můžete zaznamenat mírný zápach i kouř. Jedná se o normální jev, který používáním zmizí. Doporučujeme při prvním zapnutí vložit na talíř **A5** misku s vodou, nastavít maximální výkon trouby a spustit mikrovlnnou troubu na několik minut. Tím zápach snadněji odstraníte.

POKYNY K UŽITÍM

Tato mikrovlnná trouba musí být uzemněna. Mikrovlnná trouba je vybavena napájecím kabelem, který má uzemňovací drát s uzemňovací zástrčkou. Zástrčka musí být připojena k zásuvce, která je nálezitě instalována a uzemněna. Uzemnění snižuje riziko zášahu elektrickým proudem. Elektrický proud je při zkratu veden přes uzemňovací drát. Doporučujeme, aby byla trouba připojena k samostatnému elektrickému obvodu.

Varování:

Nesprávné uzemnění zásuvka může způsobit riziko zášahu elektrickým proudem.



Poznámka:

Jestliže máte dotazy týkající se uzemnění nebo elektrických instrukcí, konzultujte vše s kvalifikovaným elektrikářem nebo opravářem.

Výrobce ani prodejce nejsou zodpovědní za jakékoliv poškození trouby nebo zranění vzniklé nesprávným elektrickým napájením.

RÁDIOVÉ RUŠENÍ

Provoz mikrovlnné trouby může způsobit rušení rádia, televizoru nebo podobných zařízení. Pokud zaznamenáte rušení, proveďte následující opatření, abyste rušení omezili nebo zcela odstranili.

- Vyčistěte dvířka a těsnění dvířek.
- Přemístěte anténu rádia nebo televizoru.
- Nasměrujte mikrovlnnou troubu od přijímače.
- Přemístěte mikrovlnnou troubu dále od přijímače.
- Zapojte zástrčku přívodního kabelu mikrovlnné trouby do jiné zásuvky, aby byla trouba i přijímač v samostatném elektrickém obvodu.

POUŽITÍ MIKROVLNNÉ TRUBY

Před použitím se ujistěte, že je správně instalovaný nosič **A4** a otočný talíř **A5**.



Poznámka:

Je-li mikrovlnná trouba v provozu, talíř **A5** se musí volně otáčet.

Po zapojení zástrčky přívodního kabelu do sítové zásuvky se zazní zvukové upozornění, 3krát zabliká displej a poté se na displeji **B1** rozblíká „1,00“, abyste nastavili program přípravy a dobu přípravy.

Nastavte hodiny. Postupujte podle instrukcí v části „Nastavení hodin“ níže v návodu. Nicméně mikrovlnnou troubu je možné ovládat i bez nastavených hodin, ovšem aby bylo možné některé programy používat v reálném čase, je třeba nastavit aktuální hodiny.

Pokud během provozu mikrovlnné trouby potěbujete zkontrolovat stav přípravy, stiskněte jednou krátce tlačítko **Pause/Cancel B5**. Chod mikrovlnné trouby se přeruší. Pro pokračování v přípravě stiskněte krátce tlačítko **Instant/Start B8**, pro zrušení přípravy stiskněte znovu tlačítko **Pause/Cancel B5**.

Pokud během nastavení mikrovlnné trouby provedete chybný krok, stiskněte tlačítko **Pause/Cancel B5**, abyste nastavení zrušili.

Jakmile je příprava dokončena, na displeji **B1** se zobrazí „End“ a zazní zvukové upozornění, které se bude každé 3 minuty opakovat, dokud nestisknete tlačítko **Pause/Cancel B5** nebo neotevřete dvířka.

Nastavení hodin

Hodiny můžete nastavit po zapojení zástrčky přívodního kabelu do sítové zásuvky nebo i během používání.

- Zatímco je mikrovlnná trouba v pohotovostním režimu, stiskněte a podržte tlačítko **Defrost/Clock B4** asi na 3 sekundy. Na displeji **B1** se rozblíká číselná hodnota hodin.
- Otočte ovladačem **B3** a nastavte hodiny.
- Stiskněte krátce tlačítko **Defrost/Clock B4**. Na displeji **B1** se rozblíká číselná hodnota minut.
- Otočte ovladačem **B3** a nastavte minuty.
- Stiskněte krátce tlačítko **Defrost/Clock B4** nebo vyčkejte asi 60 sekund a nastavené hodiny se zobrazí na displeji.

Rychlá příprava

Funkce rychlé přípravy je určena k rychlému ohřevu potravin při maximálním výkonu mikrovlnné trouby.

Zatímco je mikrovlnná trouba v pohotovostním režimu, stiskněte tlačítko **Instant/Start B8** a mikrovlnná trouba se spustí na maximální výkon po dobu 1 minuty. Otočením ovladače **B3** nastavíte požadovanou dobu přípravy.

Mikrovlnné vaření

Funkce mikrovlnného vaření je vhodná k přípravě nebo ohřevu jídla.

- Zatímco je trouba v pohotovostním režimu, opakovaným stisknutím tlačítka **Micro Power B2** zvolte mikrovlnný výkon v tomto pořadí: 100P – 80P – 60P – 40P – 20P. Nastavený výkon se zobrazí na displeji **B1**.
- Otočte ovladačem **B3** a nastavte dobu přípravy. Můžete nastavit maximálně 60 minut.
- Stiskněte tlačítko **Instant/Start B8** a trouba se spustí. Na displeji **B1** se spustí odpočítávání nastavené doby přípravy.
- Pokud potěbujete stav přípravy zkontrolovat, stiskněte krátce tlačítko **Pause/Cancel B5**. Pro obnovu chodu mikrovlnné trouby stiskněte tlačítko **Instant/Start B8**.

Tabulka výkonu mikrovlnné trouby

Vysoký výkon	100P	100% mikrovlnný výkon, vhodný pro rychlý ohřev
Středně vysoký výkon	80P	80% mikrovlnný výkon, vhodný pro středně rychlý ohřev
Střední výkon	60P	60% mikrovlnný výkon, vhodný pro vaření potravin
Středně nízký výkon	40P	40% mikrovlnného výkonu, vhodný k rozmrazování potravin
Nízký výkon	20P	20% mikrovlnného výkonu, vhodný pro uchování jídla v teple



Poznámka:

Pokud zvolíte maximální mikrovlnný výkon, trouba automaticky výkon sníží na určitou dobu, aby nedocházelo k nadměrnému přehřátí a případnému poškození.

Gril/kombinovaná příprava

Tento program je vhodný k opékání masa, steaků, řízků, kebabu, klobás a kousků kuřecího masa. Rovněž jej můžete využít k zapékaní sendvičů a dalších pokrmů.

- Zatímco je mikrovlnná trouba v pohotovostním režimu, opakovaným stisknutím tlačítka **Gril/Combi B6** zvolíte program grilu nebo kombinované přípravy: **G** (gril) – **G1** (kombinovaná příprava 1) – **G2** (kombinovaná příprava 2). Nastavený program se zobrazí na displeji **B1**.
- Otočte ovladačem **B3** a nastavte dobu přípravy.
- Stiskněte tlačítko **Instant/Start B8** a trouba se spustí. Na displeji **B1** se spustí odpočítávání nastavené doby přípravy.



Poznámka:

Při prvním použití funkce grilu můžete zaznamenat jemný kouř a slabý zápach. Jedná se o normální jev, který používáním zmizí. Během prvního použití se z grilovacího tělesa vypaluje ochranná vrstva.

Tabulka přehledu grilu / kombinované přípravy

G	Program grilování, horní tepelné těleso bude během provozu zapnuté. Je vhodný k opékání masa, steaků, řízků, kebabu, klobás a kousků kuřecího masa.
G1	Kombinovaná příprava grilu a mikrovlnného vaření: 30% doby je mikrovlnná příprava + 70% doby je grilování.
G2	Kombinovaná příprava grilu a mikrovlnného vaření: 55% doby je mikrovlnná příprava + 45% doby je grilování.



Varování:

Během grilování dochází k zahřívání všech částí trouby, včetně roštu **A8** nebo nádoby. Takové části jsou velmi horké. Dbejte zvýšené opatrnosti při výjimání potravin z trouby. Používejte ochranné kuchyňské chňapky, abyste zabránili vzniku popálenin.

Rozmrazování

Tato funkce je vhodná k rozmrazování potravin.

- Zatímco je mikrovlnná trouba v pohotovostním režimu, opakovaným stisknutím tlačítka **Defrost/Clock B4** zvolte program rozmrazování potravin: **d.1** – **d.2** – **d.3**. Nastavený program rozmrazování se zobrazí na displeji **B1**.
- Otočte ovladačem **B3** a nastavte hmotnost rozmrazovaných potravin.
- Stiskněte tlačítko **Instant/Start B8** a trouba se spustí. Na displeji **B1** se spustí odpočítávání přednastavené doby rozmrazování.



Poznámka:

Během rozmrazování mikrovlnná trouba automaticky přeruší chod, abyste mohli potraviny zkontrolovat a otočit. Poté stiskněte tlačítko **Instant/Start B8**, abyste obnovili chod mikrovlnné trouby.

Tabulka programů rozmrazování

d.1	Program pro rozmrazování masa, nastavení hmotnosti od 0,1 – 2,0 kg
d.2	Program pro rozmrazování drůbeže, nastavení hmotnosti od 0,2 – 3,0 kg
d.3	Program pro rozmrazování mořských plodů, nastavení hmotnosti od 0,1 – 0,9 kg

Automatické vaření

V programech automatického vaření není nutné nastavovat dobu přípravy ani výkon. Stačí pouze zvolit typ připravovaných potravin, jejich hmotnost nebo počet šálků.

- Zatímco je mikrovlnná trouba v pohotovostním režimu, opakovaným stisknutím tlačítka **Auto Cooking B7** zvolte program automatického vaření: **A.1**, **A.2**, ... **A.8**. Nastavený program automatického vaření se zobrazí na displeji **B1**.
- Otočte ovladačem **B3** a nastavte hmotnost připravovaných potravin.
- Stiskněte tlačítko **Instant/Start B8** a trouba se spustí. Na displeji **B1** se spustí odpočítávání přednastavené doby přípravy.

Tabulka programů automatického vaření

Program	Potraviny	Způsob přípravy
A.1	Popcorn	Slouží pro přípravu popcornu v sáčcích, které jsou dostupné v obchodech, hmotnost: 0,1 kg
A.2	Ohřev	Slouží k ohřevu jídla, hmotnost: 0,2 – 1,0 kg
A.3	Nápoj	Slouží k ohřevu nápojů (1–3 šálky) Teplota tekutiny je asi 5–10 °C, používejte větší hrnky a nezakrývejte.
A.4	Pizza	Slouží k ohřátí chlazené pizzy, 1–2 kousky
A.5	Brambory	Slouží k vaření brambor nakrájených na asi 5mm plátky. Celková hmotnost: 0,45 – 0,65 kg Rozložte plátky brambor na velký talíř a zakryjte tenkou fólií, abyste zabránili nadměrné ztrátě vody.
A.6	Zelenina	Slouží k přípravě různých druhů zeleniny podle hmotnosti od 0,1 do 0,5 kg.
A.7	Maso	Slouží k přípravě různých druhů masa podle hmotnosti od 0,1 do 0,5 kg.
A.8	Ryba	Slouží k přípravě různých druhů ryb podle hmotnosti od 0,1 do 0,5 kg.



Poznámka:

Připravujte potraviny, které mají pokojovou teplotu (cca 20–25 °C). Příliš studené potraviny budou vyžadovat delší dobu přípravy, zatímco teplé potraviny budou vyžadovat kratší dobu přípravy. Teplota potravin, hmotnost a tvar mohou ovlivnit výrazně dobu přípravy. Pokud je výsledek neuspokojivý, nastavte vyšší nebo nižší hmotnost potravin.

Funkce odloženého spuštění

Trouba umožňuje spustit proces přípravy ve vámi stanoveném čase na nastavený výkon a po nastavenou dobu.



Poznámka:

Před nastavením funkce odloženého spuštění se ujistěte, že jste správně nastavili hodiny. Pokud potřebujete hodiny upravit, postupujte podle pokynů v části „Nastavení hodin“.

- Zatímco je trouba v pohotovostním režimu, opakovaným stisknutím tlačítka **Micro Power B2** zvolte mikrovlnný výkon. Nastavený výkon se zobrazí na displeji **B1**.
- Otočte ovladačem **B3** a nastavte dobu přípravy.
- Stiskněte a podržte tlačítko **Defrost/Clock B4** asi na 3 sekundy. Číselná hodnota hodin se zobrazí.
- Otočným ovladačem **B3** nastavte hodiny a stiskněte tlačítko **Defrost/Clock B4** pro potvrzení. Číselná hodnota minut se zobrazí.
- Otočným ovladačem **B3** nastavte minuty a stiskněte tlačítko **Defrost/Clock B4** pro potvrzení a nastavené hodnoty se uloží do paměti.
- Jakmile nastane daná hodina, mikrovlnná trouba se automaticky spustí.



Poznámka:

Pokud potřebujete zkontrolovat nastavený čas, stiskněte krátce tlačítko **Defrost/Clock B4**.

Více sekvenční příprava potravin

Abyste dosáhli nejlepších výsledků, bude nutné využít v některých případech různých výkonů mikrovlnné trouby. Trouba umožňuje nastavit až 4 výkony.

- Zatímco je trouba v pohotovostním režimu, opakovaným stisknutím tlačítka **Micro Power B2** zvolte mikrovlnný výkon. Nastavený výkon se zobrazí na displeji **B1**.
- Otočte ovladačem **B3** a nastavte dobu přípravy.
- Opakujte kroky 1 a 2 pro nastavení dalších výkonů mikrovlnné trouby nebo stiskněte tlačítko **Gril/Combi B6** a zvolte funkci grilu. Otočným ovladačem **B3** nastavte požadovanou dobu přípravy.
- Stiskněte tlačítko **Instant/Start B8** a trouba se spustí. Na displeji **B1** se spustí odpočítávání nastavené doby přípravy.

Dětský zámek

Funkce dětského zámku umožňuje uzamknout tlačítka, aby nebylo možné změnit provedené nastavení trouby nebo spustit náhodně troubu naprázdno.

Aktivace dětského zámku: zatímco je trouba v pohotovostním režimu, stiskněte a podržte tlačítko **Pause/Cancel B5** na asi 3 sekundy. Všechna tlačítka budou neaktivní.

Zrušení dětského zámku: pro zrušení dětského zámku stiskněte a podržte tlačítko **Pause/Cancel B5** na asi 3 sekundy.

POUŽITÍ SPRÁVNÉHO KUCHYŇSKÉHO NÁDOBÍ

- Ideálním typem nádoby pro mikrovlnné vaření je průhledná nádoba, která umožňuje průchod mikrovlnou dovnitř a zahřívání potravin.
- Kovové nádoby nebo misy s kovovým okrajem by neměly být používány, protože mikrovlny nemohou procházet kovem.
- Pro mikrovlnné vaření nepoužívejte recyklované papírové výrobky, protože mohou obsahovat malé kovové částice.
- Používejte raději kulaté nebo oválné nádoby než čtvercové nebo obdélníkové nádoby. Potraviny umístěné v rozích mají tendenci se převařovat.
- Nádoby vhodné pro mikrovlnné trouby byste měli používat pouze v souladu s pokyny výrobce.

Tento obecný seznam vám pomůže vybrat správné nádoby.

Kuchyňské nádoby	Bezpečnost použití	Poznámky
Speciální talíře pro vytvoření kůrky	●	Nepoužívejte je déle než 8 minut.
Porcelán a hrncířské nádoby	●	Porcelán, hrncířské nádoby včetně glazurovaného nádobí a kostní porcelán jsou vhodné, pokud nemají kovovou dekoraci.
Polysterové talíře pro jednorázové použití	●	Talíře jsou používány pro balení některých mražených potravin.
Balená hotová jídla • Polystyrenové šálky	●	Mohou být použity pro ohřev potravin. Přehřátím může dojít k roztavení polystyrenu.
• Papírové sáčky nebo noviny	X	Mohou se v troubě vznítit.
• Recyklovaný papír nebo kovové lemování	X	Mohou v troubě zapříčinit jiskření.

Kuchyňské nádobí	Bezpečnost použití	Poznámky
Sko • Skleněné nádobí	●	Může být používáno, pokud není opatřeno kovovým dekorem.
• Jemné sklo	●	Může být používáno pro ohřev potravin a nápojů. Jemné sklo může prasknout, pokud se náhle zahřeje na vyšší teplotu.
• Zavařovací sklenice	●	Sejměte víko. Používejte pouze pro ohřev.
Kovové nádobí		
• Talíře	X	
• Kovové svorky sáčků	X	Mohou v troubě zapříčinit jiskření nebo vznícení potravin.
Papírové nádobí • Tacky, sálky, ubrusky a kuchyňský papír	●	Jsou vhodné pro krátký čas ohřevu a vaření, rovněž pro absorpci přebytečné vlhkosti.
• Recyklovaný papír	X	Může v troubě způsobit jiskření.
Plastové nádobí • Nádobí	●	Používejte pouze teplovzdorné plasty, jiné plasty mohou vysokými teplotami ztráct tvar nebo barvu. Nepoužívejte výrobky z melaminu.
• Fólie	●	Používejte pro udržení vlhkosti, neměly by se dotýkat potravin. Při jejich snímání dávejte pozor na únik páry.
• Sáčky pro mražené potraviny	▲	Pouze pokud jsou určeny pro vaření nebo odolné vůči vysokým teplotám. Nesmí být vzdychotěsné. V případě potřeby je propíchněte vidličkou.
Voskový papír	●	Může být používán pro udržení vlhkosti v potravinách a pro zabránění rozstříkávání kapek tuku a šťavy.

● doporučené použití; ▲ omezené použití; x nedoporučeno;

ZÁSADY VAŘENÍ V MIKROVLNNÉ TROUBĚ

- Potravinu pečlivě uspořádejte. Silnější kusky potravin umístěte po obvodu nádoby.
- Před vložením do trouby umístěte potraviny do odpovídající nádoby. Potraviny nepřipravujte přímo na otočném talíři **A5**.
- Nastavte správnou dobu přípravy. Doporučujeme nastavit kratší dobu a případně potřeby ji prodloužit. Při přípravě potravin při vysoké teplotě může dojít ke vzniku kouře nebo vznícení.
- Před přípravou potravin zakryjte. Zabráňte tím rozstříknutí šťavy a potravinu se ohřeji rovnoměrně.
- Abyste urychlili přípravu některých potravin, např. kuřecího masa nebo hamburgerů, obraťte je jednou během přípravy. Větší kusy potravin, např. pečené, se musí obrátit několikrát.
- Některé potraviny, např. masové kuličky nebo karbanátky, během přípravy přerovnejte jak od shora dolů, tak ze středu k okrajům.

ČIŠTĚNÍ A ÚDRŽBA

Před čišťením odpojte zástrčku přírodního kabelu od síťové zásuvky a nechte spotřebič vychladnout.

K čišťení jakýchkoli částí spotřebiče nepoužívejte čisticí prostředky s abrazivním účinkem, ředidla apod., které by mohly poškodit povrch spotřebiče. Žádná součást tohoto spotřebiče není určena pro mytí v myčce nádobí, s výjimkou otočného talíře **A5**.



Varování:

Abyste zabránili nebezpečí úrazu elektrickým proudem, nepoužívejte spotřebič, napájecí kabel ani síťovou zástrčku do vody nebo jiné tekutiny.

Abyste nedošlo k poškození provozních částí trouby, dbejte na to, aby při čišťení nevnikla voda do ventilačních otvorů umístěných po stranách mikrovlnné trouby.

Udržujte mikrovlnnou troubu v čistotě. Pravidelně ji čistěte podle pokynů níže a odstraňujte z ní případné zbytky potravin. Zanedbání čistoty by mohlo vést k poškození povrchu. To by mohlo nepříznivě ovlivnit životnost mikrovlnné trouby a mít na následek vznik nebezpečné situace.



Varování:

K čišťení mikrovlnné trouby nepoužívejte parní čističe.

Před prvním použitím a během používání pravidelně čistěte a myjte otočný talíř **A5**. Omyjte otočný talíř **A5** v teplé vodě s trochou kuchyňského prostředku na mytí nádobí, opláchněte čistou vodou a otřete dosucha. Otočný talíř **A5** můžete umýt i v myčce nádobí.

Pokud dojde k znečištění vnitřního prostoru mikrovlnné trouby, vyjměte otočný talíř **A5** a nosič **A4** a otřete vnitřní stěny měkkou houbičkou mírně navlhčenou v teplé vodě. Otřete suchou utěrkou. Pokud je vnitřní prostor silně znečištěn, namočte houbičku do teplé vody s trochou kuchyňského prostředku na mytí nádobí. Otřete čistou utěrkou dosucha. Nepoužívejte žádné spreje ani hrubé čisticí prostředky. Mohou povrch poškrábat nebo zanechat skvrny nebo stopy.

Nosič otočného talíře **A4** a dno vnitřního prostoru pravidelně čistěte, abyste zamezili vznícení hluku při použití. Dno vnitřního prostoru otřete měkkou houbičkou mírně navlhčenou v teplé vodě s trochou kuchyňského prostředku na mytí nádobí. Otřete čistou utěrkou dosucha. Nosič **A4** omyjte v teplé vodě s trochou kuchyňského prostředku na mytí nádobí, opláchněte čistou vodou a otřete dosucha. Po omytí jej vložte zpět do mikrovlnné trouby.

Vnější povrch, včetně dveří a těsnění mikrovlnné trouby otřete měkkou houbičkou mírně navlhčenou v teplé vodě. Otřete čistou utěrkou dosucha.

Při čišťení ovládacího panelu **A5** nechte dvířka mírně otevřená, abyste zabránili náhodnému spuštění mikrovlnné trouby naprázdno. Ovládací panel **A5** otřete suchou utěrkou. Zabraňte, aby do spár mezi tlačítky vnikla voda.

Pokud se dvířka zamílží z vnitřní nebo vnější strany, otřete je čistou a suchou utěrkou. Jedná se o normální jev, zvláště když připravujete potraviny s vysokým obsahem vody.

Abyste odstranili nepříjemný zápach z vnitřního prostoru mikrovlnné trouby, smíchejte v hluboké nádobě jeden šálek vody se šťavou a kůrou z jednoho citrónu.

Nastavte dobu přípravy na 5 minut. Poté otřete vnitřní prostor čistou a suchou utěrkou. Pokud potřebujete vyměnit vnitřní osvětlení trouby, obraťte se na autorizované servisní středisko.

Pokud jste mikrovlnnou troubu delší dobu nepoužívali, mohl se uvnitř vytvořit nepříjemný zápach. Abyste jej odstranili, můžete:

- Do větší skleněné nádoby nalít vodu a přidat několik plátků citrónu. Spusťte troubu na maximální výkon po dobu 2–3 minut.
- Vložte šálek s červeným čajem a spusťte troubu na maximální výkon.
- Do větší misky vložte kůru z pomeranče a spusťte troubu na maximální výkon po dobu 1 minuty.

Uložení

Pokud nebudete spotřebič delší dobu používat, odpojte zástrčku od síťové zásuvky, nechte spotřebič vychladnout a vyčistěte jej podle pokynů v kapitole „Čišťení a údržba“. Před uložením se ujistěte, že jsou spotřebič i všechno příslušenství řádně čisté a suché. Uložte spotřebič na suché, čisté a dobře větrané místo, kde nebude vystaven extrémním teplotám a kde bude mimo dosah dětí nebo zvířat.

PŘEDTÍM, NEŽ KONTAKTUJETE AUTORIZOVANÝ SERVIS

Předtím, než kontaktujete autorizovaný servis, zkontrolujte níže uvedená doporučení.

- Zkontrolujte, zda je zástrčka přírodního kabelu správně zapojena v síťové zásuvce. Pokud není, vyjměte ji, vyčkejte 10 sekund a poté zapojte.
- Zkontrolujte, zda není spadlý jistič. Pokud se zdá být vše v pořádku, vykoušejte zásuvku zapojením a zapnutím jiného spotřebiče.
- Zkontrolujte, zda jste správně zvolili program a nastavili dobu přípravy.
- Zkontrolujte, zda jsou dvířka správně dovířena. V opačném případě nebude možné troubu spustit.



Varování:

Pokud problém přetrvává, přestaňte troubu používat, odpojte zástrčku přírodního kabelu od síťové zásuvky a obraťte se na autorizované servisní středisko. V žádném případě neopravujte mikrovlnnou troubu sami. Neobsahuje části, které by mohl uživatel sám opravit.

TECHNICKÉ ÚDAJE

Jmenovitý rozsah napětí.....	230 V~
Jmenovitý kmitočet.....	50 Hz
Jmenovitý příkon.....	1 280 W
Mikrovlnný výkon.....	800 W
Výkon grilu.....	800 W
Provozní kmitočet.....	2 450 MHz
Hlučnost.....	68 dB(A)
Průměr otočného talíře.....	27 cm
Objem.....	17 l (kompaktní)
Vnější rozměry.....	45,1 x 25,8 x 34,4 cm (š x v x h)
Hmotnost.....	10,4 kg (netto)

Deklarovaná hodnota emise hluku tohoto spotřebiče je 68 dB(A), což představuje hladinu A akustického výkonu vzhledem k referenčnímu akustickému výkonu 1 pW.

Změny textu a technických specifikací vyhrazeny.

POKYNY A INFORMACE O NAKLÁDÁNÍ S POUŽITÝM OBALEM

Použitý obalový materiál odložte na místo určené obcí k ukládání odpadu.

LIKVIDACE POUŽITÝCH ELEKTRICKÝCH A ELEKTRONICKÝCH ZAŘÍZENÍ



Tento symbol na produktech anebo v průvodních dokumentech znamená, že použité elektrické a elektronické výrobky nesmí být přidány do běžného komunálního odpadu. Ke správné likvidaci, obnově a recyklaci předejte tyto výrobky na určená sběrná místa. Alternativně v některých zemích Evropské unie nebo jiných evropských zemích můžete vrátit své výrobky místnímu prodejci při koupi ekvivalentního nového produktu.

Správnou likvidací tohoto produktu pomůžete zachovat cenné přírodní zdroje a napomáháte prevencí potenciálních negativních dopadů na životní prostředí a lidské zdraví, což by mohly být důsledky nesprávné likvidace odpadů. Další podrobnosti si vyžádejte od místního úřadu nebo nejbližšího sběrného místa.

Při nesprávné likvidaci tohoto druhu odpadu mohou být v souladu s národními předpisy uděleny pokuty.

Pro podnikové subjekty v zemích Evropské unie

Chcete-li likvidovat elektrická a elektronická zařízení, vyžádejte si potřebné informace od svého prodejce nebo dodavatele.

Likvidace v ostatních zemích mimo Evropskou unii

Tento symbol je platný v Evropské unii. Chcete-li tento výrobek zlikvidovat, vyžádejte si potřebné informace o správném způsobu likvidace od místních úřadů nebo od svého prodejce.



Tento výrobek splňuje veškeré základní požadavky směrnice EU, které se na něj vztahují.