

CZ

**PODROBNÉ POKYNY**  
PRO POUŽÍVÁNÍ  
ZABUDOVANÉ  
SKLOKERAMICKÉ  
VARNÉ DESKY

**gorenje**

Děkujeme vám za důvěru, kterou jste nám prokázali zakoupením našeho spotřebiče.

Tento podrobný návod k obsluze vám pomůže správně používat výrobek. Pokyny vás co možná nejrychleji seznámí s novým spotřebičem.

Přesvědčte se, že spotřebič není poškozený. Pokud zjistíte poškození způsobené přepravou, obraťte se na prodejce, od kterého jste spotřebič zakoupili, nebo na regionální sklad, odkud byl spotřebič dodán. Telefonní číslo najdete na faktuře nebo na dodacím listu.

Pokyny pro používání jsou k dispozici také na naší webové stránce:

[www.gorenje.com](http://www.gorenje.com) / < <http://www.gorenje.com> />



Důležitá informace



Tip, poznámka

# OBSAH

<b>4 DŮLEŽITÉ BEZPEČNOSTNÍ POKYNY</b> ..... <b>7 ZABUDOVANÁ SKLOKERAMICKÁ INDUKČNÍ VARNÁ DESKA</b> 8 Technické údaje (podle modelu)	<b>ÚVOD</b>
<b>9 PŘED PRVNÍM POUŽITÍM SPOTŘEBIČE</b>	<b>PŘÍPRAVA SPOTŘEBIČE NA PRVNÍ POUŽITÍ</b>
<b>10 INDUKČNÍ VARNÝ POVRCH</b> 10 Sklokeramický varný povrch 11 Tipy pro úsporu energie 11 Rozpoznávání nádobí 12 Provozní princip indukční varné zóny 13 Nádobí pro indukční vaření ..... <b>14 OBSLUHA VARNÉ DESKY</b> 14 Ovládací jednotka (v závislosti na modelu) 15 Zapnutí varné desky 15 Zapnutí plotýnek 16 Automatický rychlý ohřev 17 Kombinované plotýnky (v závislosti na modelu) 19 Posilovač výkonu 20 Ochrana proti přehřátí 20 Automatické vypnutí 20 Funkce paměti 21 Pauza procesu vaření - funkce stop & go (pauza) 22 Dětská pojistka 23 Funkce časovače 26 Automatické programy vaření - iq funkce 29 Vypnutí plotýnky 30 Kontrolka zbytkového tepla 30 Maximální doba vaření 30 Vypnutí celé varné desky 31 Uživatelské nastavení	<b>PROVOZ VARNÉ DESKY</b>
<b>33 ÚDRŽBA A ČIŠTĚNÍ</b>	<b>ÚDRŽBA A ČIŠTĚNÍ</b>
<b>35 TABULKA PRO ODSTRAŇOVÁNÍ ZÁVAD</b>	<b>ODSTRAŇOVÁNÍ ZÁVAD</b>
<b>37 INSTALACE ZABUDOVANÉ DESKY</b> ..... <b>47 PŘIPOJENÍ VARNÉ DESKY K NAPÁJECÍ SÍTI</b> ..... <b>49 LIKVIDACE</b>	<b>RŮZNÉ</b>

# DŮLEŽITÉ BEZPEČNOSTNÍ POKYNY



**ČTĚTE PEČLIVĚ POKYNY A UCHOVEJTE SI JE PRO BUDOUCÍ POUŽITÍ.**

Tento spotřebič můžou používat pouze děti ve věku 8 a více let a osoby se sníženými psychickými, smyslovými nebo mentálními schopnostmi nebo s nedostatkem zkušeností a znalostí, pokud jsou pod dozorem nebo byly poučeny o bezpečném používání zařízení a rozumějí rizikům při používání. Děti si nemůžou se zařízením hrát. Čištění a uživatelskou údržbu nemůžou vykonávat děti bez dozoru.

**VAROVÁNÍ:** Zařízení a jeho přístupné části se během používání zahřívá na vysoké teploty. Dávejte pozor, abyste se nedotýkali horkých částí. Děti mladší 8 let musí být drženi mimo dosah trouby, pokud nejsou pod neustálým dohledem.

**VAROVÁNÍ:** Přístupné části se během provozu spotřebiče zahřívají. Pro vyhnutí se popálení a opaření udržujte děti mimo dosah spotřebiče.

**VAROVÁNÍ:** Před výměnou žárovky se ujistěte, že je spotřebič vypnutý, abyste zabránili možnému úrazu elektrickým proudem.

Nepoužívejte parní čističe nebo vysokotlakové čističe k čištění varné desky, protože mohou způsobit úder elektrickým proudem.

Toto řízení není určeno pro řízení pomocí externích časovačů nebo speciálních ovládacích systémů.

Prostředky pro odpojení musí být zavedeny pevným připojením v souladu s pravidly pro zapojení.

V případě, že je napájecí kabel poškozen, musí být z důvodu předcházení rizik vyměněn výrobcem, jeho servisním technikem nebo podobně kvalifikovanými osobami (Pouze pro spotřebiče s přípojovacím kabelem).

**VAROVÁNÍ:** Je-li povrch prasklý, vypněte zařízení, abyste předešli možnosti úrazu elektrickým proudem.

Před odklopením krytu odstraňte jakékoliv rozlité látky. Varný povrch se musí ponechat vychladnout před zaklopením krytu.

Nedívejte se přímo na varné prvky, protože mají zabudované halogenové lampy.

**VAROVÁNÍ:** Vaření bez dozoru na tuku nebo oleji za použití varného panelu může být nebezpečné a mít za následek požár. NIKDY se nepokoušejte o hašení požáru vodou, ale nejprve vypněte zařízení a následně zakryjte plamen, např. krytem nebo požární dekou.

**VAROVÁNÍ:** Nebezpečí požáru: Nikdy neukládejte předměty na varný povrch.

Nebezpečí požáru: Nikdy neukládejte předměty na varný povrch.

**POZOR:** Proces vaření musí být vykonáván pod dohledem. I krátké vaření musí být pod neustálým dohledem.

**VAROVÁNÍ:** Vaření bez dozoru na tuku nebo oleji za použití varného panelu může být nebezpečné a mít za následek požár.

**VAROVÁNÍ:** Používejte výhradně přehrádky pro varné panely, navržené výrobcem vařicího zařízení nebo uvedené výrobcem zařízení v pokynech k použití nebo přehrádky pro varné panely, zavedené na zařízení. Použití nesprávných přehrádek může mít za následek úraz.

Nepokládejte kovové objekty, jako jsou vidličky, nože a poklice na indukční varný panel protože může dojít k jejich zahřátí.

Po použití vypněte varný panel prostřednictvím jejího ovládání a nespolehejte pouze na detektor pro nádobí.

**Spotřebič je určen pro použití v domácnosti.** Nepoužívejte zařízení pro žádné jiné účely jako je vytápění místností, vysoušení domácích mazlíčků nebo jiných zvířat, papíru, textilií, bylin, atd., jelikož to může mít za následek zranění nebo nebezpečí vzniku požáru.

**Spotřebič může být připojen ke** zdroji el. napětí pouze autorizovaným servisním technikem nebo obdobným odborníkem. Manipulace se zařízením nebo neprofesionální oprava může způsobit vážné poranění nebo škody na výrobku.

**Možné nesrovnalosti v odstínech barev mezi** různými zařízeními nebo komponenty v rámci té samé dizajnové série mohou nastat z různých důvodů, jakými jsou různé úhly, pod kterými nahlížíte na zařízení, různě zbarvená pozadí, materiály a osvětlení místnosti.

Pokud je další elektrický spotřebič zapojen do zásuvky se střídavým proudem blízko spotřebiče, ujistěte se, že napájecí kabel není v kontaktu s varnými plochami.

Pokud je **napájecí kabel** poškozen, měl by jej vyměnit výrobce nebo technik autorizovaného servisu, aby nedošlo k riziku zranění.

Nepoužívejte sklokeramickou desku jako odkládací plochu. Hrozí vznik škrábanců, případně jiného poškození. Neohřívejte jídlo v alobalových fóliích, plastových nádobách a podobných.

Nebezpečí roztavení, požáru, případně poškození varné desky.

Pod přístrojem neskladujte předměty citlivé na teplotu jako například čisticí prostředky, spreje, utěrky, atd.

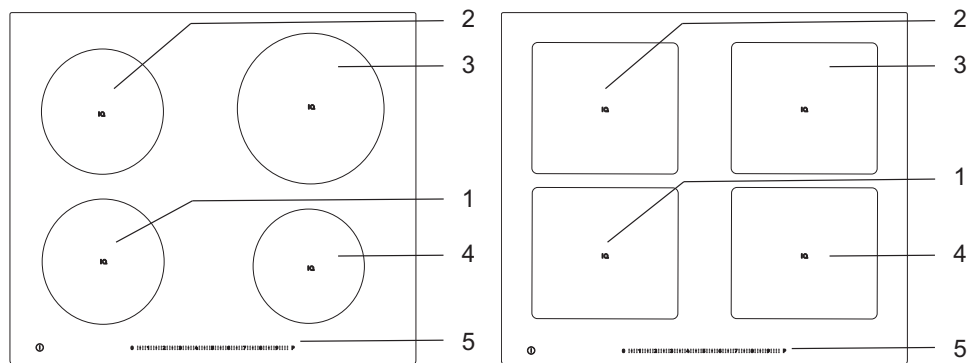


**Před zapojením zařízení si přečtěte podrobně pokyny k použití. Záruční opravy nebo jakékoliv jiné nároky ze záruky se nevztahují na případy nesprávného zapojení nebo použití.**

# ZABUDOVANÁ SKLOKERAMICKÁ INDUKČNÍ VARNÁ DESKA

(POPIS SPOTŘEBIČE A FUNKCE - ZÁVISÍ NA MODELU)

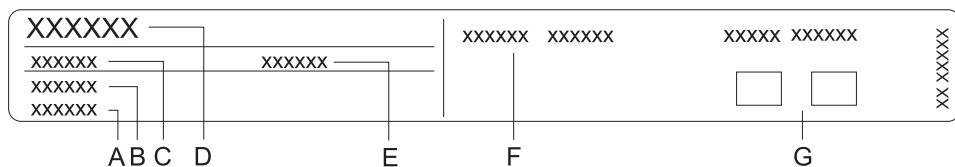
Jelikož se spotřebiče, pro které byl tento návod vypracován, mohou lišit ve vybavení, některé funkce nebo vybavení uvedené v návodu, nemusí být součástí vašeho spotřebiče.



1. Levá přední indukční varná zóna
2. Levá zadní indukční varná zóna
3. Pravá zadní indukční varná zóna
4. Pravá přední indukční varná zóna
5. Ovládací panel varné desky

# TECHNICKÉ ÚDAJE

(PODLE MODELU)



- A Výrobní číslo
- B Kód/ID
- C Typ
- D Značka
- E Model
- F Technické údaje
- G Symboly shody

**Výkonový štítek se základními informacemi o spotřebiči je umístěn na spodní straně varné desky.**

**Informace o typu spotřebiče a modelu lze najít v záručním listu.**



# PŘED PRVNÍM POUŽITÍM SPOTŘEBIČE

---

Jestliže má váš sporák **sklokeramický povrch**, čistěte ho vlhkou utěrkou a trochou tekutého čisticího přípravku. Nepoužívejte agresivní čisticí prostředky, například abrazivní čističe, které by mohly způsobit škrábance, abrazivní houby na mytí nádobí ani odstraňovače skvrn.

Při prvním použití můžete cítit "zápach nového spotřebiče", ten postupně vymizí.

# INDUKČNÍ VARNÝ POVRCH

## SKLOKERAMICKÝ VARNÝ POVRCH

- Varná deska je odolná vůči změnám teploty.
- Varná deska je rovněž odolná vůči nárazům.
- Pokud budete sklokeramickou varnou desku používat jako úložný prostor, může dojít k jejímu poškrábání nebo jinému poškození.
- Nepoužívejte sklokeramickou varnou desku, je-li prasklá nebo zlomená. V případě pádu ostrého předmětu na varnou desku může deska prasknout. Následky takového pádu mohou být viditelné okamžitě nebo až po určité chvíli. Jestliže se na varné desce objeví jakákoli prasklina, okamžitě vypněte napájení spotřebiče.
- Zkontrolujte, zda varná zóna a dno nádoby na vaření jsou čisté a suché. To umožní lepší vedení tepla a zabrání jakémukoli poškození varného povrchu. Do prostoru varné zóny nepokládejte žádné prázdné nádoby.
- Pokud do varné zóny položíte prázdnou nádobu, může dojít k jejímu poškození. Před umístěním nádoby do varné zóny otřete její dno dosucha, abyste umožnili vedení tepla.

## ÚROVNĚ VARNÉHO VÝKONU

Výkon varné zóny lze nastavit na 18 různých úrovní (v závislosti na modelu). Seznam v tabulce uvádí některé příklady použití každé úrovně.

Hladina	Účel
0	Vypnuto, využití zbytkového tepla
1 - 2	Udržování potravině teplé, pomalé vaření menších množství (nejnižší nastavení)
3	Pomalé vaření (po předchozím vaření na maximální varný výkon)
4 - 5	Pomalé vaření (po předchozím vaření na maximální varný výkon) velkých množství, pečení velkých kusů v pánvi
6	Prudké pečení a zapékání
7 - 8	Prudké pečení
9	Vaření velkých množství, prudké pečení
P	Nastavení „Power boost“ (zvýšený varný výkon) na začátku varného procesu; rovněž vhodné k ohřevu velkých množství potravin

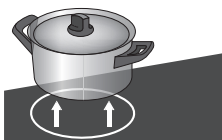
# TIPY PRO ÚSPORU ENERGIE


- Při nákupu varného nádobí mějte na paměti, že průměr vyznačený na nádobí se obvykle vztahuje na horní okraj nebo na poklici, které jsou běžně větší než průměr dna nádoby.
- Jestliže vaření v nádobě vyžaduje delší dobu, použijte tlakový hrnec. Zajistěte, aby v tlakovém hrnci byl vždy dostatek tekutiny. Jestliže se na varnou desku umístí prázdný tlakový hrnec, může dojít k přehřátí, které zase může vést poškození jak varné nádoby, tak varné zóny.
- V každém případě, kdykoli je to možné, zakryjte varnou nádobu nebo pánev poklicí dostatečné velikosti. Použijte varnou nádobu, do které se vejde množství potravy, kterou vaříte. Vaření v poloprázdné varné nádobě spotřebuje příliš mnoho energie.

## ROZPOZNÁVÁNÍ NÁDOBÍ

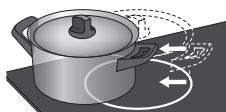


- I když na varné zóně není hrnec, nebo tam je, nebo pokud má použitý hrnec průměr menší než průměr varné zóny, nedochází ke ztrátám energie.



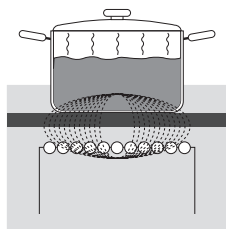
- Pokud je hrnec o hodně menší, než varná zóna, je možné, že jej varná zóna nerozpozná. Pokud je varná zóna aktivní, znak  a zvolená úroveň výkonu střídavě blikají na displeji ovládacího panelu.

Pokud se na indukční varnou zónu položí vhodný hrnec během další minuty, deska jej rozpozná a zapne se podle zvoleného varného výkonu. Jakmile hrnec z varné zóny odeberete, napájení se vypne.



- Pokud na varnou zónu položíte menší hrnec nebo jakýkoli hrnec, a bude-li rozpoznán, deska bude spotřebovávat jen takové množství energie, jaké je nutné podle velikosti hrnce.

# PROVOZNÍ PRINCIP INDUKČNÍ VARNÉ ZÓNY



- Varná deska je vybavena vysoce účinnými indukčními varnými zónami. Teplo se vytváří přímo na spodní části varné nádoby, kde je ho nejvíc potřeba. Tím se zabraňuje ztrátám na povrchu sklokeramické desky. Spotřeba energie je značně nižší než u konvenčních varných zón se sálavými ohříváči.
- Sklokeramická varná zóna se neohřívá přímo, nýbrž nepřímo teplem vyzařovaným zpět z varné nádoby. Teplo, které zůstane ve varné zóně po jejím vypnutí, se označuje jako „zbytkové teplo“.
- Ohřívání v indukčních varných zónách zajišťují indukční cívky umístěné pod sklokeramickou varnou deskou. Cívka indukuje magnetické pole, které vytváří ve dně feromagnetické nádoby vířivé proudy, jež potom ohřívají nádobu.

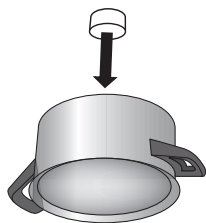


**Jestliže se na horkou sklokeramickou varnou desku dostane cukr nebo na ni rozsypete/rozlijete potraviny s vysokým obsahem cukru, okamžitě cukr setřete nebo odstraňte škrabkou, i když je varná zóna stále horká. Tím zabráníte poškození sklokeramického povrchu.**

**Na čištění horké sklokeramické varné desky nepoužívejte detergenty nebo jiné čisticí prostředky, protože by mohlo dojít k poškození povrchu varné desky.**

# NÁDOBÍ PRO INDUKČNÍ VAŘENÍ

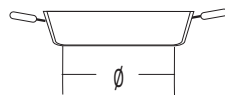
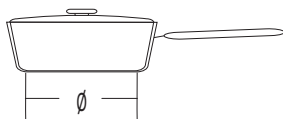
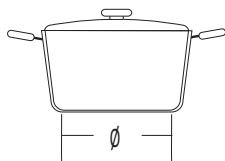
## NÁDOBÍ VHODNÉ PRO INDUKČNÍ VARNOU DESKU



- Indukce bude fungovat správně, pokud budete používat vhodné nádobí.
  - Ujistěte se, že je hrnec nebo pánve na středu varné zóny.
  - Vhodné nádobí: nádobí z oceli, smaltované hrnce, nebo litinové hrnce.
  - Nevhodné nádobí: nádobí z ocelové slitiny s měděným nebo hliníkovým dnem, a skleněné nádobí.
  - Magnetická zkouška: Použijte malý magnet pro zkoušku, zda je dno hrnce či pánve magnetické. Pokud se magnet přichytí na dno hrnce, pak je hrnec vhodný pro indukční vaření.
- Při použití tlakového hrnce, kontrolujte jej, dokud nedosáhne správného tlaku. Napřed nastavte vaření na maximální výkon, pak podle pokynů výrobce tlakového hrnce, snižte výkon vaření dle potřeby.
- Ujistěte se, že je v tlakovém hrnci nebo jiném hrnci či pánvi dostatek vody. Prázdný hrnec se přehřívá a může dojít k poškození hrnce i varné zóny.
- Některé nádobí nemá zcela magnetické dno. V takovém případě se zahřeje pouze magnetická část, zbytek dna zůstane studený.
- Při použití speciálního nádobí postupujte podle pokynů výrobce.
- Abyste dosáhli nejlepších výsledků vaření, měla by magnetická oblast dna hrnce vyhovovat velikosti varné zóny. Pokud varná zóna hrnec nerozezná, zkuste jej umístit na menší varnou zónu s menším průměrem.

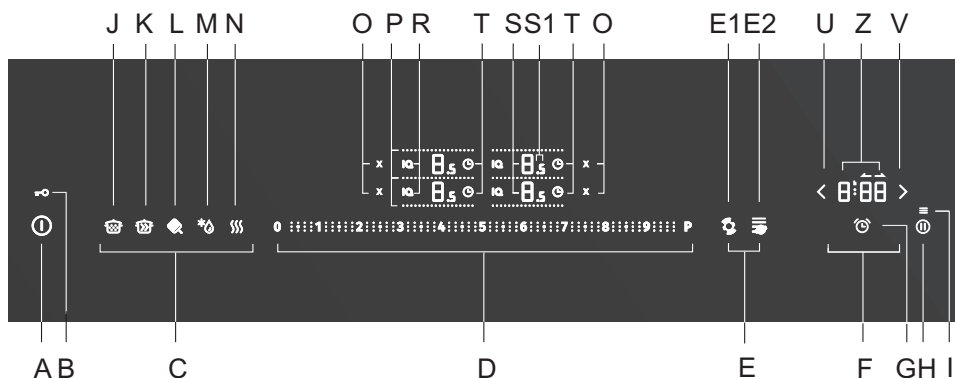
Varná zóna	Minimální průměr dna hrnce
Ø 160 mm	Ø 90 mm
Ø 180 mm	Ø 90 mm
Ø 210 mm	Ø 110 mm
190 x 210 mm	Ø 110 mm
Bridge (octa)	Ø 230 mm

Dno hrnce musí být ploché.



# OBSLUHA VARNÉ DESKY

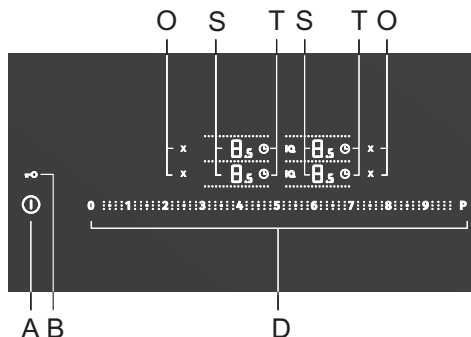
## OVLÁDACÍ JEDNOTKA (v závislosti na modelu)



- A Čidlo pro zapnutí / vypnutí varné desky
- B Zámek ovládací jednotky / dětská pojistka
- C IQ funkce
- D Posuvný vypínač
- E Chytré funkce
- E1 Rozpoznání polohy hrnce s automatickým rozpoznáním hrnce a automatickým zkombinováním plotýnek
- E2 Změna úrovně varného výkonu posunutím hrnce
- F Funkce časovače
- G Čidlo pro nastavení časovače
- H Funkce Stop/Go a Zapamatování
- I Nastavení
- J Pomalé vaření
- K Vaření s velkým množstvím vody
- L Smažení / osmahnutí
- M Rozmrazení zmrazených potravin
- N Udržování jídla v teple
- O Rychlé vypnutí plotýnky
- P Displej kombinované plotýnky
- R Aktivace a zobrazení IQ funkce
- S Displej úrovně výkonu / zbytkového tepla
- S1 Půlkrok
- T Aktivace časovače
- U Snížení nastavení časovače
- V Zvýšení nastavení časovače
- Z Displej časovače


Displeje fungují i jako čidla pro seřízení nastavení.

# ZAPNUTÍ VARNÉ DESKY




Postavte na varnou desku vybrané nádoby. Zapněte varnou desku stisknutím hlavního vypínače (A). Na displejích všech plotýnek (S) se objeví "0".

Ozve se krátké pípnutí.

 Pokud do 10 sekund nezapnete žádnou plotýnku, varná deska se vypne.

# ZAPNUTÍ PLOTÝNEK

- Stiskněte displej pro požadovanou plotýnku. Zvolený displej začne blikat. Čidla na posuvném vypínači (D) se rozsvítí, ale jsou ztlumená (pouze u některých modelů).
- V příštích 5 sekundách stiskněte zvolenou oblast / pozici na posuvném vypínači (D). Displej přestane blikat a zobrazí se aktuálně nastavená úroveň výkonu. Vedle displeje úrovně výkonu pro zvolenou plotýnku (S) se zobrazí funkce časovače (T) a čidlo pro rychlé vypnutí (O). Oba displeje svítí, ale tlumeně.
- Plotýnka zůstane aktivovaná.
- Pokud varná deska nerozpozná na zvolené plotýnce žádný hrnec, objeví se symbol . Pokud neumístíte pánev na zvolenou varnou zónu do 2 minut, varná zóna se automaticky vypne.

 Displeje fungují i jako čidla pro seřízení nastavení.

## ZMĚNA NASTAVENÍ PLOTÝNKY

Požadovanou plotýnku zvolte stisknutím displeje úrovně výkonu (S).

Úroveň výkonu můžete nastavit posunováním nebo přímým dotykem určité oblasti nebo pozice na posuvném vypínači.

### Dvě vertikálně sousedící plotýnky (jedna za druhou)

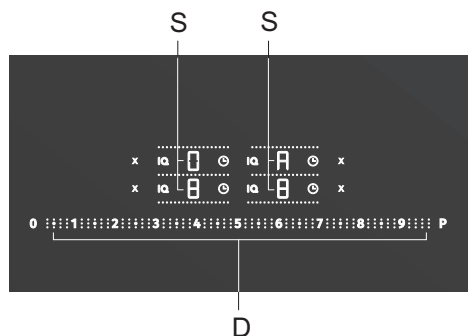
- Funkci posílení výkonu není možné aktivovat současně pro obě plotýnky na téže straně varné desky (tj. obě plotýnky na levé straně nebo obě plotýnky na pravé straně), protože to by mělo za následek přetížení proudu.
- Pokud již je pro jednu plotýnku nastavené posílení výkonu, pak je maximální dostupná úroveň výkonu druhé plotýnky 9.

# AUTOMATICKÝ RYCHLÝ OHŘEV

Všechny plotýnky jsou vybaveny speciálním mechanismem, který na začátku vaření nastaví varný výkon na maximum bez ohledu na aktuální nastavení výkonu. Po chvíli se výkon plotýnky přepne zpět na původně nastavenou úroveň. Automatický rychlý ohřev je možno aktivovat na každé plotýnce pro jakoukoli úroveň varného výkonu s výjimkou úrovně "9" a "P".

**Funkce automatického rychlého ohřevu je vhodná** pro jídla, která je třeba zahřát a poté vařit delší dobu bez nutnosti neustálého dohledu.

**Funkce automatického rychlého ohřevu není vhodná** pro restování, smažení nebo osmahnutí, pro jídla, která vyžadují časté obracení, polévání nebo míchání, nebo pro jídla, která se musí delší dobu vařit v tlakovém hrnci.



Varná deska se zapne a na jednu z plotýnek se postaví vhodný hrnec.

Zvolte požadovanou plotýnku, kterou chcete vypnout (na displeji by se měla objevit "0"). Stisknutím příslušné pozice na posuvném vypínači nastavte výkon a přidržte pozici na vypínači stisknutou cca 3 sekundy.

Na displeji úrovně výkonu začne střídavě blikat "A" a zvolená úroveň výkonu. Až uplyne čas automatického rychlého ohřevu, přepne se plotýnka automaticky na zvolenou úroveň a ta potom bude svítit trvale.

## TABULKA PRO AUTOMATICKÝ RYCHLÝ OHŘEV

Úroveň výkonu	1	1.5	2	2.5	3	3.5	4	4.5	5	5.5	6	6.5	7	7.5	8	8.5
Čas automatického rychlého ohřevu (s)	40	60	70	100	120	150	180	220	260	300	430	400	120	150	195	200

## VYPNUTÍ AUTOMATICKÉHO RYCHLÉHO OHŘEVU

Pokud snížíte varný výkon v době, kdy je aktivovaný automatický rychlý ohřev, vypne se pro danou plotýnku automatický rychlý ohřev.

Automatickou funkci můžete deaktivovat zvolením příslušné plotýnky a snížením úrovně výkonu na "0". Poté nastavte novou úroveň výkonu.



# KOMBINOVANÉ PLOTÝNKY (v závislosti na modelu)

- Některé modely umožňují zkombinovat dvě plotýnky do jedné velké propojené plotýnky. Na kombinovanou plotýnku pak můžete umístit velkou oválnou pánev nebo zapékací mísu. Pánev musí být tak velká, aby pokrývala středy horní i dolní plotýnky současně.
- Maximální velikost pánve: 40 x 25 cm. Pro rovnoměrné rozmístění tepla doporučujeme používat pánev nebo zapékací mísu s těžkým dnem. Během vaření se pánev nebo zapékací mísa zahřeje. Budte opatrní, abyste se nepopálili.
- Když stavíte nádobí na varnou desku, dbejte na to, aby nezakrylo ovládací modul.



**Nádobí musí vždy zakrývat střed plotýnky!**

## AKTIVACE KOMBINOVANÉ PLOTÝNKY

- Varnou desku zapněte hlavním vypínačem (A).
- Plotýnky, které chcete zkombinovat, musí být vypnuté.
- Stisknutím displeje požadované úrovně výkonu zvolte první plotýnku. Ihned poté stiskněte displej sousední plotýnky, kterou chcete s první plotýnkou zkombinovat.
- Rozsvícené čáry označují zkombinovanou plotýnku, u které bude rozsvícený pouze displej spodní úrovně výkonu a bude na něm blikat "0"; rozsvícená čára mezi plotýnkami zmizí.
- Pomocí posuvného vypínače nastavte požadovanou úroveň výkonu pro zkombinovanou plotýnku.
- Pro pozdější změny výkonu vždy nejprve stiskněte displej pro dolní plotýnku.
- Poznámka: Zkombinovaná plotýnka neumožňuje provoz s posilovačem výkonu; k dispozici jsou pouze úrovně výkonu do 9.

## DEAKTIVACE KOMBINOVANÉ PLOTÝNKY

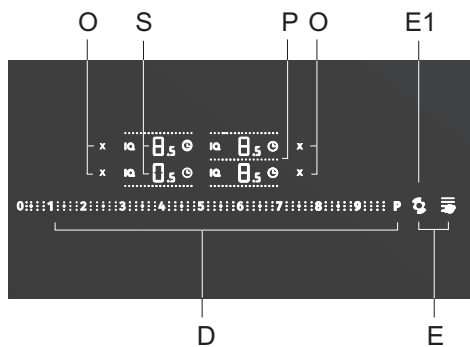
Úroveň výkonu pro zkombinovanou plotýnku nastavte na "0" nebo plotýnku vypněte čidlem (O). Na displeji se zobrazí "0". Po několika sekundách začnou zase všechny plotýnky fungovat nezávisle na sobě.



**Pokud jsou zkombinované dvě plotýnky, ale na jedné z nich není žádný hrnec, zkombinovaná plotýnka se po 2 minutách rozdělí. Neaktivní plotýnka se vypne.**



## ROZPOZNÁNÍ POLOHY HRNCE S AUTOMATICKÝM KOMBINOVÁNÍM PLOTÝNEK (jen u některých modelů.)



Rozpoznání polohy hrnce se aktivuje automaticky 10 sekund po zapnutí spotřebiče. Pokud je na varné desce hrnec, rozpozná funkce rozpoznání hrnce jeho polohu a automaticky zkombinuje plotýnky podle velikosti hrnce. Dvě sousední plotýnky se tak mohou spojit do jedné velké plotýnky. Aktivní a viditelný zůstane jen displej pro spodní plotýnku a bude na něm zobrazena blikající "O". Dělicí čára (P) zmizí. Nyní můžete pomocí posuvného vypínače nastavit úroveň

výkonu. Čidlo rozpoznání hrnce (E1) svítí, ale tlumeně. Automatické zkombinování plotýnek je možné u vertikálně sousedících plotýnek. Automatické rozpoznání polohy hrnce můžete aktivovat kdykoli na 10 sekund stisknutím čidla pro rozpoznání hrnce (E1). Automatické rozpoznání hrnce a automatické zkombinování plotýnek fungují pouze u plotýnek, které ještě nejsou aktivované.

Funkci kombinování plotýnek můžete vypnout tak, že nastavíte úroveň výkonu na "O" nebo stisknete příslušné čidlo pro deaktivaci (O). Tuto funkci můžete použít, když už je hrnec na varné desce nebo když je prázdný.

### Pokud na varné desce není hrnec:

- Zapněte varnou desku. Všechny plotýnky jsou nastavené na »0«.
- Postavte hrnec na kteroukoli plotýnku. »0« na plotýnce s hrncem začne blikat. Nyní můžete pomocí posuvného vypínače nastavit úroveň výkonu. Tato funkce automaticky zkombinuje plotýnky podle velikosti hrnce.
- Můžete pokračovat s dalším hrncem a použít stejný postup.
- Tato funkce vám umožní nastavit rychleji úroveň výkonu. Jednoduše postavte hrnec na kteroukoli plotýnku a plotýnka ho automaticky rozpozná.

### Pokud už na varné desce je hrnec:

- Zapněte varnou desku.
- Na displeji plotýnky, na které stojí hrnec, začne blikat »0«. Nyní můžete pomocí posuvného vypínače nastavit úroveň výkonu.
- Pokud je na varné desce několik hrnců, spotřebič automaticky pokračuje s volbou pro další plotýnku. Na displeji další plotýnky začne blikat »0«.

Když stisknete čidlo pro volbu u této plotýnky, automatické rozpoznání hrnce se deaktivuje a spotřebič přejde do režimu ručního nastavení.

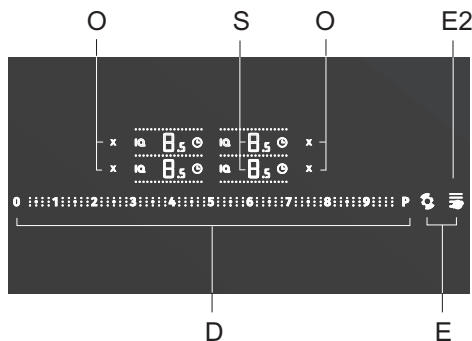


**Během prvních 10 sekund můžete deaktivovat automatické rozpoznání i v uživatelském nastavení pomocí parametru Aut.**



## ZMĚNA ÚROVNĚ VARNÉHO VÝKONU POSUNUTÍM HRNCE

(jen u některých modelů)



Změna úrovně varného výkonu posunutím hrnce je možná jen u některých modelů, a to u plotýnek na levé straně. Zvolte si dotykem displej pro zobrazení výkonu zvolené levé varné zóny, jenž následně začne blikat. Tlačítko funkce nastavení výkonu podle pohybu pánve ovládnání pohybu pánve (E2) se rozsvítí. Pro aktivaci funkce stiskněte toto tlačítko. Obě plotýnky na levé straně se aktivují jako jedna velká plotýnka s několika přednastavenými úrovněmi výkonu: dolní plotýnka na úrovni 9 a horní plotýnka na úrovni 3. Čidlo pro kontrolu pohybu hrnce svítí naplno. Úroveň výkonu těchto dvou plotýnek můžete později nastavit na nové hodnoty pomocí stejného postupu jako u běžné změny úrovně výkonu. Funkci ovládnání pohybu pánve lze deaktivovat stlačením tlačítka rychlého vypnutí (O) varné zóny nebo nastavením výkonu na 0.

## POSILOVAČ VÝKONU

Pro rychlé vaření je možno aktivovat pro kteroukoli plotýnku posilovač výkonu. Ten umožní rychle ohřát velké množství jídla za pomoci přídavného výkonu.

Posilovač výkonu je aktivní maximálně 5 minut; poté se automaticky sníží na úroveň 9. Pokud varná deska není příliš horká, můžete posilovač výkonu po vypnutí znovu aktivovat na 5 minut.

Pro předcházení přehřátí může elektronické ovládnání vypnout POWER BOOST automaticky napřed a snížit výkon na 9.

### Aktivace posilovače výkonu

- Zvolte plotýnku a stiskněte symbol »P« na posuvném vypínači (D).
- Na displeji úrovně výkonu se objeví »P«.
- Funkce posilovače výkonu není aktivovaná.

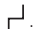
### Deaktivace posilovače výkonu

- Vypněte zvolenou plotýnku pomocí čidla (O).
- Snížte úroveň výkonu.

# OCHRANA PROTI PŘEHŘÁTÍ

- Varná deska je vybavena ventilátorem, který během vaření ochlazuje elektronické díly. Ventilátor může ještě chvíli běžet i po ukončení vaření.
- Indukční varná deska je rovněž vybavena vestavěným chráničem proti přehřátí, který chrání elektronické díly před poškozením. Chránič působí na několika úrovních. Když se teplota plotýnky podstatně zvýší, varný výkon se automaticky sníží. Pokud to nestačí, klesá výkon plotýnky dál, anebo ji bezpečnostní mechanismus vypne úplně. V takovém případě se na displeji objeví "F2". Až se plotýnka ochladí, bude znovu k dispozici celý její výkon.

# AUTOMATICKÉ VYPNUTÍ

Pokud budou čidla během vaření aktivována příliš dlouhou dobu (například kvůli rozlité tekutině nebo předmětu umístěnému na čidlech), všechny plotýnky se po 10 sekundách vypnou. Na displeji začne blikat symbol .

Předmět odstraňte a rozlitou tekutinu setřete z čidel do 2 minut; jinak se varná deska automaticky vypne.

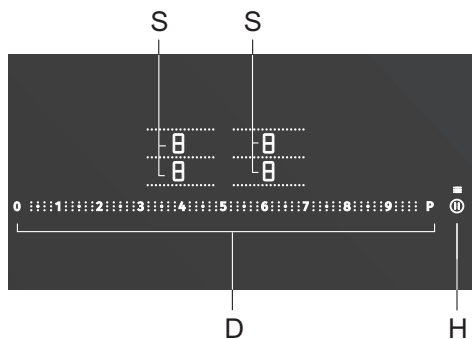
Poslední nastavení můžete obnovit pomocí funkce paměti za použití čidla STOP & GO (H).

# FUNKCE PAMĚTI

Tato funkce vám umožní vyvolat z paměti nastavení všech plotýnek, pokud byla varná deska omylem vypnuta. Toto je však možné pouze do pěti sekund po vypnutí desky.

- Desku znovu zapněte stisknutím čidla (A) pro zapnutí / vypnutí varné desky do 5 sekund po vypnutí. Na displeji bude 5 sekund blikat čidlo (H). Během této doby toto čidlo stisknete a všechna nastavení, která byla aktivní těsně před vypnutím desky, se obnoví.

# PAUZA PROCESU VAŘENÍ - FUNKCE STOP & GO (PAUZA)



Funkci pauzy (neboli Stop/Go) můžete použít k pozastavení provozu celé varné desky na dobu až 10 minut. Všechny plotýnky se dočasně automaticky vypnou. To se hodí, například když obsah jednoho hrnce překypěl a vy chcete varnou desku očistit.

## AKTIVACE FUNKCE PAUZY (STOP/GO)

Aktivní je minimálně jedna nebo několik plotýnek.

- Stiskněte čidlo Stop/Go (H).  
Ozve se krátké pípnutí. Všechna nastavení na displejích začnou blikat; čidlo pauzy se rozsvítí a také bude blikat.
- Všechna nastavení časovače nebo hlídače minut se pozastaví.
- Všechna čidla jsou neaktivní, s výjimkou čidla pro pauzu (Stop/Go) a čidla pro zapnutí/vypnutí.  
Pokud do 10 minut nestisknete žádné čidlo, všechny aktivní plotýnky se automaticky vypnou.

## UKONČENÍ PAUZY / DEAKTIVACE FUNKCE STOP/GO

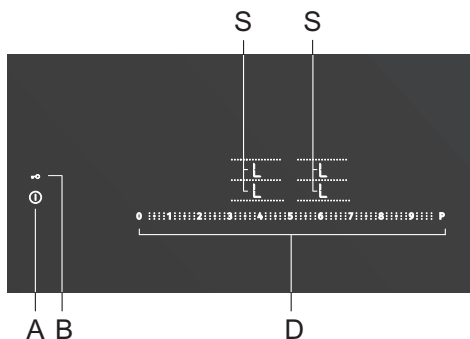
- Nejpozději do 10 minut stiskněte čidlo pro pauzu.  
Varná deska bude pokračovat v provozu se stejným nastavením jako před pauzou.

# DĚTSKÁ POJISTKA

Varnou desku můžete zamknout na ochranu před neúmyslnou aktivací, kterou by se začaly plotýnky zahřívat nebo kterou by se aktivovala jakákoli jiná funkce.



**Varná deska musí být vypnutá nebo v pohotovostním režimu.**



## Aktivace dětské pojistky

Varná deska musí být vypnutá nebo v pohotovostním režimu.

Varnou desku zapněte stisknutím čidla (A). Stiskněte čidlo pro dětskou pojistku (B) a přidržte ho na 3 sekundy. Na displejích všech plotýnek se na 5 sekund objeví "L". Nyní je varná deska uzamknutá.

Po 5 sekundách se automaticky přepne do pohotovostního režimu.

## Deaktivace dětské pojistky

Ovládače varné desky můžete odemknout stejným způsobem (v opačném pořadí).

Varnou desku zapněte stisknutím čidla pro zapnutí. U všech plotýnek se objeví "L".

Stiskněte čidlo pro dětskou pojistku (B) a přidržte ho na 3 sekundy.

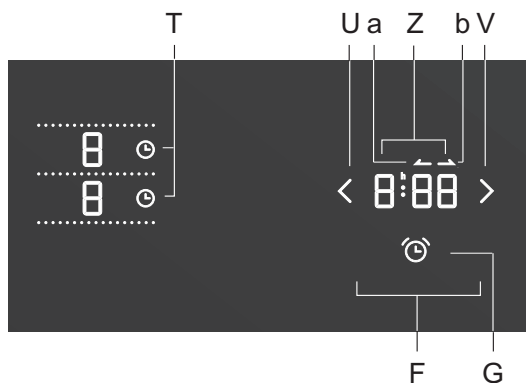
Na displejích všech plotýnek se místo "L" zobrazí "O". Nyní je varná deska připravená k použití.

Poznámka: Pokud je aktivovaná funkce dětské pojistky (B) v režimu uživatelských nastavení (viz kapitolu "Režim uživatelského nastavení"), zamkne se varná deska automaticky po každém vypnutí.



**Funkci zámku aktivujte vždy před čištěním, abyste desku omylem nezapnuli.**

# FUNKCE ČASOVAČE



Tato funkce umožňuje rovněž tyto dva provozní režimy:

- Funkce nastavení hlídače minut (odpočítávacího časovače), která platí pro celou varnou desku. Tato funkce jen zapípá, když uplyne nastavený čas.
- Nastavení časovače, který platí pro zvolenou plotýnku. Pro každou plotýnku můžete nastavit zvláštní časovač. Když uplyne nastavený čas, plotýnka se automaticky vypne.

## 1 HLÍDAČ MINUT (NEBOLI ODPOČÍTÁVACÍ ČASOVAČ)

Hlídač minut funguje nezávisle a není vázán na provoz žádné plotýnky. Když nastavíte odpočítávací časovač, bude dál odpočítávat čas, i když varnou desku vypnete. Hlídač minut můžete vypnout, pouze když je varná deska zapnutá.

### Aktivace hlídače minut (odpočítávacího časovače)

Varná deska je zapnutá.

- Stiskněte čidlo pro zvolení hlídače minut. Čidlo začne blikat.
- Na displeji se zobrazí "0:00".
- "Pomocí čidel (U) a (V) nastavte čas.  
Pokud do deseti sekund není nastaven žádný čas, hlídač minut se automaticky vypne."
- Když je hlídač minut aktivní, jeho čidlo naplno svítí.
- Hlídač minut zůstane aktivní, i když vypnete varnou desku.

### Vypnutí hlídače minut

- Když je varná deska vypnutá, nejprve stiskněte čidlo pro zapnutí/vypnutí, aby se varná deska zapnula.
- "Poté stiskněte současně čidla (U) a (V) pro nastavení časovače / hlídače minut.  
Jiná možnost:"
- Stiskněte čidlo (U) pro nastavení časovače / hlídače minut a přidržte ho, dokud se na displeji neobjeví "0:00".

## 2 ČASOVAČ

Časovač programu usnadňuje proces vaření tím, že umožňuje vidět a nastavit dobu vaření pro zvolenou varnou zónu. Po uplynutí času nastaveného na časovači se varná zóna automaticky vypne a vydá zvukový signál. Zvukový signál vypnete dotykem na libovolné tlačítko nebo se po chvíli vypne automaticky.

Vypnutí časovače programu lze nastavit nezávisle na všech varných zónách.

Časovač programu může být nastaven pouze pro aktivní varnou zónu.

### Zobrazení času vaření - stopky

Varná deska je zapnutá.

- Stiskněte tlačítko časovače pro požadovanou aktivní varnou zónu (T). Tlačítko začne blikat.
- Doba, která uběhla od zapnutí příslušné varné zóny a symbol odpočtu (a) se zobrazí na jednotce displeje časovače.

### Nastavení časovače

Varná deska je zapnutá.

- Stiskněte tlačítko časovače pro požadovanou aktivní varnou zónu (T). Tlačítko začne blikat.
- Zobrazí se symbol odpočítávání (a) a čas, který uplynul od zapnutí varné zóny "1:15".
- Stiskněte displej časovače (Z) pro nastavení času na "0:00" a symbol odpočítávání. Pomocí tlačítek (U) a (V) nastavte čas vaření. Tlačítko časového spínače programu pro příslušnou varnou zónu bude zcela rozsvícené.
- Pokud do pěti sekund není nastaven žádný čas pomocí čidel (U) a (V), časovač se automaticky vypne.
- Stejně kroky k nastavení časovače nebo stopek zopakujte pro další aktivní plotýnku.



**Pokud je časovač současně aktivován pro několik plotýnek, zobrazí se na displeji čas zvolený naposled. Když je zbývající čas pro jednu z plotýnek kratší než jedna minuta, zobrazí se čas pro tuto plotýnku. Poslední minutu před uplynutím nastaveného času bude čas zobrazován v sekundách.**

### Vypnutí časovače

- Stisknutím čidla pro volbu časovače zvolte ten časovač nebo odpočítávací časovač, který chcete deaktivovat.
- Poté stiskněte současně čidla (U) a (V) pro nastavení časovače / hlídače minut. Jiná možnost:
- Stiskněte čidlo (U) pro nastavení časovače / hlídače minut a přidržte ho, dokud se na displeji neobjeví "0:00".



## Vypnutí alarmu časovače / hlídače minut

Když uplyne nastavený čas nebo doba vaření, zazní alarm. Čidlo časovače hlídače minut pro příslušnou plotýnku začne blikat a na displeji časovače bliká "00".

- Alarm vypnete stisknutím kteréhokoli čidla.

Pro rychlejší nastavení doby vaření stiskněte a přidržte čidlo (U) nebo (V).

Pokud stisknete čidlo (U) ihned po aktivování časovače / hlídače minut, můžete nastavit požadovanou dobu provozu / vaření, počínaje od 1:00 (1 hodina).

Časovač bude mít přednost před bezpečnostním vypnutím, když je dosažena nejdelší povolená doba vaření.

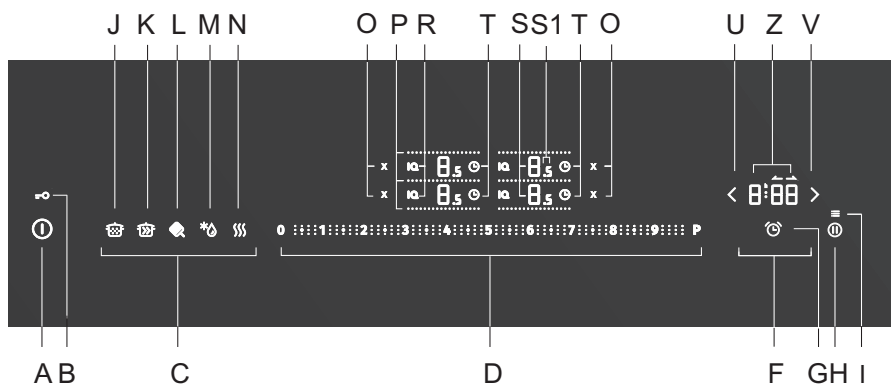
Trvání alarmu lze změnit v uživatelských nastaveních pomocí parametru "Sou".

K dispozici je další parametr "UoI", který specifikuje hlasitost alarmu.

V uživatelských nastaveních lze deaktivovat automatický časovač se stopkami (odpočet) pro aktivovanou varnou zónu prostřednictvím parametru "CLo". Pokud si v tomto případě zvolíte časovač, zobrazí se na jednotce displeje "0.00" a stopky se aktivují (časovač se stopkami).

# AUTOMATICKÉ PROGRAMY VAŘENÍ - IQ FUNKCE

Systém IQcook automaticky kontroluje postup vaření; po skončení vaření ovšem nevypne automaticky jednotlivé funkce. To musíte udělat ručně nebo pomocí ČASOVAČE - odpočítávacího časovače nebo hlídače minut.



## POUŽITÍ FUNKCÍ

Systém IQcook můžete použít u jakékoli plotýnky, a to tak, že stisknete čidla IQ a zvolíte požadovaný program vaření.

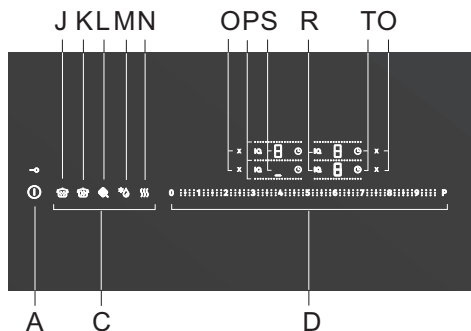
**Pro všechny funkce kromě smažení / osmažení používejte pokličku. Pouze v takovém případě je zaručeno optimální fungování programu.**

**Až do konce procesu vaření používejte stejný hrnec nebo pánev.**

Před zapnutím varné desky musí být plotýnka a dno hrnce nebo pánve čisté.

### Postup pro přípravu:

- Do hrnce nebo pánve dejte vodu a jídlo a hrnec / pánev postavte na plotýnku.  
**Pokud vaříte za použití vody, zkontrolujte, zda je hladina vody maximálně 50 mm pod horním okrajem hrnce nebo pánve.**



### Na hrnec dejte pokličku.

- Stiskněte čidlo pro zapnutí / vypnutí varné desky (A). Ozve se krátké pípnutí.
- Stisknutím symbolu IQ pro zvolenou plotýnku aktivujete systém IQcook. Rozsvítí se všechny dostupné programy vaření (C) a symbol IQ bude svítit naplno. Samotný program pečení (L) umožňuje dodatečně nastavená, která jsou zobrazená v zóně regulace výkonu. Automatický program vaření se nyní

aktivoval a vaření se zapne za 5 sekund po stisknutí zvoleného tlačítka IQ programu. Symbol IQ bude svítit naplno a na displeji bude zobrazeno " \_ " na znamení zahájení procesu vaření."

- Můžete nastavit jakoukoli funkci časovače (F).

## POMALÉ VAŘENÍ

Tato funkce se používá u jídel, která se vaří déle, při nízké teplotě a mírném varu. Jídla: POLÉVKY, GULÁŠ, DUŠENÉ POKRMY, OMÁČKY, RÝŽE atd.

Smartsense zajišťuje, že se pokrm na pánvi nespálí.

Program pomalého vaření umožňuje kombinovat více programů, jako například při přípravě boloňské omáčky. Nejprve zvolte program pro smažení / osmahnutí, aby se zahřál olej. Když varná deska zapípá, přidejte cibuli a osmahněte ji, potom přidejte maso, vodu, konzervovaná rajčata, bylinky a koření... Potom na této nebo jiné plotýnce zvolte program pomalého vaření a po zbytek času vařte omáčku při nízké teplotě.

Program pomalého vaření lze aktivovat, poté co byl pokrm přiveden k varu manuálními nastavením. Například: Vařte polévku manuálně na úrovni 9 nebo P; následně přepněte na program pomalého vaření, abyste mohli pokračovat v mírném přivádění k varu.

### Bezpečnostní funkce IQ systému - smartsense

Na displeji se zobrazí symbol (b) a varná deska zapípá. Systém přeruší přívod energie. Symbol zůstane rozsvícený, dokud uživatel varnou desku nevypne.

Poznámka:

Rýži před vařením vyperte. Na jeden díl rýže přidejte dva nebo tři díly vody.

### Na displeji se během provozu zobrazí tyto symboly:

Dosud nebyla dosažena optimální teplota: " \_ "

Byla dosažena optimální teplota: "= "

## VAŘENÍ S VELKÝM MNOŽSTVÍM VODY

Tato funkce vám umožní uvést vodu rychle do varu a udržovat teplotu varu. Tato funkce je vhodná pro vaření vodnatých jídel a jídel vařených ve vodě.

Jídla: ZELENINA, BRAMBORY, TĚSTOVINY...

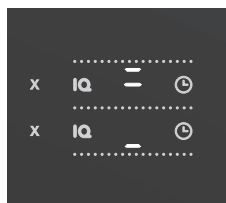
Poznámka: Před vařením zeleninu, obzvlášť brambory důkladně umyjte vodou. Tím zabráníte pění během procesu vaření.

Když se voda začne vařit (pod pokličkou), rozsvítí se symbol (=) a zazní pípnutí.

Některá jídla při vaření pění. Zvedněte pokličku a obsah promíchejte. Používejte pokličku s odvodušňovacím ventilem!

Při vaření za použití velkého množství vody se může stát, že se kapalina ještě viditelně nevaří. Nechte pokličku přiklopenou, dokud systém vodu nezahřeje do mírného varu.

Intenzita udržování varu může také záviset na druhu hrnce a pokličky.



### Na displeji se během provozu zobrazí tyto symboly:

Dosud nebyla dosažena optimální teplota: "\_"

Byla dosažena optimální teplota: "="

## SMAŽENÍ / OSMÁHNUTÍ

Vhodné pro přípravu masa s různými úrovněmi výkonu. Maso se rovnoměrně propeče a zůstane šťavnaté.

Funkce pečení je vhodná pro pánve, které vyžadují menší množství oleje nepřesahující výšku 10 mm. Pokud je dosaženo vhodné teploty oleje, zobrazí se na jednotce displeje symbol "\_". Po zaznění bzučivého zvuku, můžete pokrm přidat na pánev.

Vhodné pro přípravu JAKÉHOKOLI MASA, RYB, PALAČINEK NEBO OMELET, VAJEC, ZELENINY apod.

Poznámka:

Palačinky a omelety - Rozlijte olej rovnoměrně po celém povrchu pánve a postavte pánev na plotýnku. Zapněte IQ systém. Když se na displeji objeví symbol (=), přilijte palačinkové nebo omeletové těsto. U každé další palačinky nebo omelety nejprve dejte na plotýnku asi na 30 sekund prázdnou pánev jen s olejem a poté přilijte další dávku těsta.

Požadovanou úroveň výkonu lze nastavit již na začátku, případně ji lze změnit za běhu.

Úrovně výkonu:

Úroveň 1 = velmi nízká

Úroveň 2 = nízká (přednastavená)

Úroveň 3 = střední

Úroveň 4 = vysoká

Pro volbu úrovně výkonu nejprve stiskněte tlačítko Iq programu pečení. Následně se na jednotce displeje zobrazí na několik sekund všechny dostupné úrovně od 1 do 4, poté se jednotka displeje vrátí na úroveň 2 (přednastavená hodnota).

Po dobu zobrazení úrovně výkonu, můžete stisknout příslušnou sekci jezdce pro nastavení úrovně výkonu vaření. Později můžete úroveň výkonu nastavit také během vaření stisknutím tlačítka IQ a následným nastavením požadované úrovně výkonu.



**Současná teplota je "nízká".**

**Na displeji se během provozu zobrazí tyto symboly:**

Dosud nebyla dosažena optimální teplota: "\_"

Byla dosažena optimální teplota: "="

## \* ROZMRAZOVÁNÍ ZMRAZENÝCH POTRAVIN

Tato funkce je vhodná pro rozmrazování zmrazených potravin všeho druhu.

Tato funkce je vhodná i pro rozpouštění čokolády.

## UDRŽOVÁNÍ JÍDLA V TEPLE

Tato funkce je vhodná pro udržování jakéhokoli jídla v teple. Udržuje teplotu jídla kolem 70°C. Je vhodná i pro přípravu svařeného vína.

Příklad:

Při vaření guláše pomocí funkce pomalého vaření přepněte na tento systém po dokončení vaření a jídlo zůstane teplé.

**Na displeji se během provozu zobrazí tyto symboly:**

Dosud nebyla dosažena optimální teplota: "\_"

Byla dosažena optimální teplota: "="

## VYPNUTÍ PLOTÝNKY

Plotýnku můžete vypnout pomocí příslušného čidla (O), které svítí vedle aktivní plotýnky. Když je úroveň výkonu všech plotýnek nastavena na "0", vypne se po 10 sekundách celá varná deska.




# KONTROLKA ZBYTKOVÉHO TEPLA

Sklokeramická deska je vybavená i zobrazením zbytkového tepla "H". Sklokeramická plotýnka není zahřívána přímo, nýbrž pouze nepřímo, teplem vyzařovaným zpět z hrnce. Dokud svítí po vypnutí varné desky symbol "H", znamená to, že je na plotýnce zbytkové teplo, které se dá využít k udržování jídla v teple nebo k rozmrazování. I když znak "H" zmizí, může být plotýnka ještě horká. Buďte opatrní, protože hrozí nebezpečí popálení!

## MAXIMÁLNÍ DOBA VAŘENÍ

Z bezpečnostních důvodů je doba vaření každé plotýnky omezena určitým maximálním trváním. Maximální doba vaření závisí na naposled nastavené úrovni výkonu.

Pokud úroveň výkonu nebude změněna, vypne se plotýnka automaticky po dosažení maximální doby vaření.

Úroveň výkonu	1	2 2.5	3	4 4.5	5	6 6.5	7 7,5	8 8.5	9	P*				* 	
Maximální doba provozu (v hodinách)	8	8	6	6	4	4	2	1,5	1,5	1,5	6	6	6	8	2

\* Po 5 minutách se úroveň výkonu automaticky sníží na 9; po 1,5 hodinách se plotýnka vypne.

## VYPNUTÍ CELÉ VARNÉ DESKY

Kuhaliště lahko kadarkoli izklopite z dotikanjem tipke za vklop/ izklop (A).

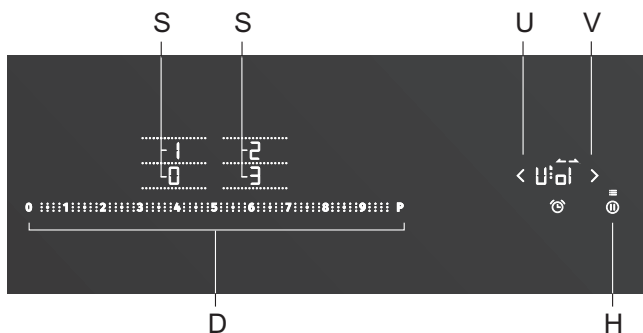
# UŽIVATELSKÉ NASTAVENÍ

## NASTAVENÍ AKUSTICKÉHO SIGNÁLU, AUTOMATICKÝCH VLASTNOSTÍ A ZAMČENÍ PARAMETRŮ

Můžete nastavit hlasitost akustického signálu a trvání akustického alarmu, aktivovat automatický zámek, deaktivovat automatický časovač a deaktivovat automatické rozpoznání pánve.

Chcete-li aktivovat nabídku nastavení parametrů, stisknete tlačítko pauzy (H), když je spotřebič vypnutý, a podržte jej na 3 sekundy.

Na displeji časovače se objeví první parametr "Uol", což indikuje hlasitost akustických signálů. Stisknutím tlačítka nastavení časovače (U) a (V) zvolte typ nastavení.



**Uol:** Akustický signál a budík (hlasitost)

**Sou:** Trvání budíku

**Loc:** Automatický zámek

**Aut:** Automatické rozpoznání pánve

**Clo:** Automatické aktivování časovače

**P xx:** Celkový maximální výkon (nastavení je možné do 2 minut po připojení spotřebiče k napájecí síti)

Dostupné hodnoty parametrů se zobrazují na displejích jednotky varné zóny. Chcete-li změnit hodnotu, stisknete zvolený parametr, který se rozsvítí intenzivněji/jasněji.

Všechny parametry je možné potvrdit a uložit stiskem tlačítka pauza (F) a podržením na 2 sekundy. Pak zazní krátké pípnutí. Pokud nechcete uložit nová nastavení parametrů, zavřete režim uživatelských nastavení stisknutím tlačítka zap / vyp.

### Hlasitost (síla) zvukového signálu a alarmu »Uol«

Můžete nastavit tyto hodnoty:

- 0** na displeji = vypnout (neplatí pro alarm a zvukový signál chyby)
- 1** na displeji = minimální hlasitost
- 2** na displeji = střední hlasitost
- 3** na displeji = maximální hlasitost (výchozí nastavení)

Po každé změně zazní krátký zvukový signál s nově nastavenou hlasitostí.

### Trvání zvukového signálu »Sou«

Můžete nastavit tyto hodnoty:

- 0** na displeji = 5 sekund
- 0,5** na displeji = 1/2 minuty

- 1 n displeji = 1 minuta
- 2 na displeji = 2 minuty (výchozí)

### **Dětská pojistka »Loc«**

Pokud je aktivovaná automatická funkce dětské pojistky v režimu uživatelských nastavení, zamkne se varná deska automaticky po každém vypnutí.

**0** na displeji = vypnout (výchozí nastavení)

**1** na displeji = zapnout

### **Rozpoznání polohy hrnce s automatickým zkombinováním plotýnek »Aut«**

Pokud je funkce rozpoznávání polohy pánve s automatickým přemostění varných zón deaktivována v režimu uživatelských nastavení, spotřebič bude vždy obsluhován ručně (při každém zapnutí spotřebiče nebude automatické rozpoznávání 10 sekund).

**0** na displeji = vypnout

**1** na displeji = zapnout (výchozí nastavení)

### **Automatické aktivování časovače »CLO«**

Pokud je aktivace automatického časovače deaktivována v režimu uživatelských nastavení, spotřebič při stlačení symbolu časovače zobrazí "0:00" spíše než čas, který uplynul od aktivace varné zóny.

**0** na displeji = vypnuto

**1** na displeji = zapnuto (výchozí)

### **Celkový maximální výkon "Pxx" (xx znamená výkon)**

Chcete-li nastavení aktivovat, stiskněte a podržte tlačítko pauza (H) na 3 sekundy po připojení spotřebiče k elektrické síti. P74 se objeví na displeji časovače, což indikuje celkový výkon 7,4 kW. Stisknutím tlačítka nastavení časovače (U) a (V) nastavte limit výkonu.

Toto nastavení je možné provést nebo nastavit jen do 2 minut po připojení spotřebiče k elektrické síti. Pokud si přejete toto nastavení změnit později, spotřebič se musí na několik sekund odpojit od elektrické sítě.

### **Maximální limit výkonu zařízení**

Pokud má elektrická instalace ve vaší domácnosti rozdílné aktuální limity, může se snížit maximální spotřeba energie varné desky:

**P23** na displeji = 2,3 kW = 10 A

**P28** na displeji = 2,8 kW = 12 A

**P30** na displeji = 3,0 kW = 13 A

**P37** na displeji = 3,7 kW = 16 A

**P74** na zobrazovací jednotce = 7,4 kW = 2 x 16 A (přednastavené)

Změněné nastavení můžete potvrdit a uložit stiskem tlačítka pauzy (H) a podržením na 2 sekundy. Pak zazní krátké pípnutí. Pokud nechcete uložit nová nastavení parametrů, stiskněte tlačítko zapnutí/vypnutí.



Pokud je úroveň výkonu snižena, může být snižené i nastavení a výsledný varný výkon. Spotřebič je vybaven systémem řízení výkonu, který zajišťuje, aby byl účinek snížení výkonu minimální.



# ÚDRŽBA A ČIŠTĚNÍ



**Nezapomeňte odpojit spotřebič od elektrického napájení a počkejte, až spotřebič vychladne.**

**Děti nesmí čistit spotřebič ani provádět jakékoliv údržbové práce bez řádného dozoru.**

Po každém použití počkejte, až sklokeramická plocha vychladne, a pak ji vyčistíte. Když to neuděláte, veškeré zbývající nečistoty se při dalším použití varné desky vypálí na horkou plochu.

K pravidelné údržbě sklokeramické varné desky používejte speciální ošetrovací přípravky, které na povrchu vytvářejí ochranný film; ten zabrání, aby na povrch přilnuly nečistoty.



**Před každým použitím** sklokeramické varné desky odstraňte z varné desky a ze dna varné nádoby prach nebo jiné nečistoty, které by mohly povrch poškrábat.

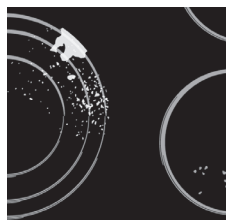


Ocelová drátěnka, hrubé čisticí houby a abrazivní prášky mohou povrch varné desky poškrábat. Povrch se může také poškodit agresivními čističi ve spreji a nevhodnými tekutými čisticími přípravky.



Označení se může opotřebovat při používání agresivních nebo abrazivních čisticích přípravků nebo varného nádobí s drsným nebo poškozeným dnem.

K odstranění **drobných nečistot** používejte navlhčený měkký hadřík. Potom povrch vytřete dosucha.



Odstraňte **vodní skvrny** slabým octovým roztokem. Takový roztok ale nepoužívejte k otření rámu (pouze u některých modelů), protože rám může ztratit svůj povrchový lesk. Nepoužívejte agresivní sprejové čističe nebo přípravky na odstraňování vodního kamene.

K odstranění **těžko odstranitelných nečistot** používejte čisticí prostředky na sklokeramické plochy. Dodržujte pokyny výrobce.

**Po procesu čištění nezapomeňte důkladně odstranit jakékoliv zbytky čisticích přípravků, protože po zahřátí varných zón mohou poškodit sklokeramický povrch.**



Odstraňujte těžko odstranitelné a spálené zbytky škrabkou. Při práci se škrabkou buďte opatrní, abyste se nezranili.

💡 **Škrabku použijte pouze tehdy, když se nečistota nedá odstranit vlhkým hadříkem nebo speciálními čisticími prostředky na sklokeramické plochy.**



Při práci držte škrabku **pod správným úhlem** (45° až 60°). Při odstraňování nečistot tlačte škrabku jemně proti sklu a suňte ji přes značky. Dbejte na to, aby plastová rukojeť škrabky (u některých modelů) nepřišla do styku s horkou varnou zónou.



💡 **Škrabku proti sklu netlačte kolmo a nepoškrábejte povrch varné desky její špičkou nebo čepelí.**

Okamžitě z povrchu sklokeramické varné desky odstraňte škrabkou jakýkoliv **cukr nebo potravinu obsahující cukr**, a to i tehdy, když je varná zóna ještě horká, protože cukr může sklokeramický povrch trvale poškodit.

💡 Jakékoli změny lesku grafických prvků nebo změny zbarvení nelze považovat za poškození spotřebiče, ale za důsledek běžného používání varné desky. **Změna barvy sklokeramického povrchu** nemá žádný vliv na provoz nebo stabilitu povrchu. Ke změně barvy nejčastěji dochází vlivem zbytků potravin zapečených do povrchu, nebo může být změna barvy způsobena některým materiálem varného nádobí (např. hliníkem nebo mědí). Změnu zbarvení je velmi obtížné jako celek odstranit.

**Poznámka:** Změna zbarvení a podobné kazы mají vliv pouze na vzhled varné desky, a nikoliv přímo na její funkci. Odstraňování takových kazů není předmětem záruky.

# TABULKA PRO ODSTRAŇOVÁNÍ ZÁVAD


## HLUK BĚHEM INDUKČNÍHO VAŘENÍ A JEHO PŘÍČINY

Šumy a zvuky	Příčina	Řešení
<b>Provozní šum vytvářený indukcí</b>	Indukční technologie je založena na vlastnostech některých kovů vystavených elektromagnetickému účinku. Ten má za následek vznik takzvaných vířivých proudů, které nutí molekuly k tomu, aby kmitaly. Kmity (vibrace) se převádějí na teplo. To může způsobit tichý šum podle typu kovu.	Je to normální a nejedná se o žádnou chybnou funkci.
<b>Bzučení podobající se zvuku transformátoru</b>	Dochází k němu při vaření na vysoké úrovni výkonu. Důvodem je množství energie přenášené z varné desky do hrnce nebo pánve.	Tento zvuk zmizí nebo zeslábně, jakmile snížíte úroveň výkonu.
<b>Vibrace a praskot varného nádobí</b>	Tento zvuk se objevuje u varného nádobí (hrnců nebo pánví) vyrobených z různých materiálů.	Způsobují ho vibrace v přiléhajících plochách skládajících se z vrstev z různých materiálů. Tento zvuk závisí na varném nádobí. Může se měnit podle množství a typu vařené potraviny.
<b>Hluk ventilátoru</b>	Správná funkce indukčních elektronických dílů vyžaduje regulaci teploty. Varná deska je proto vybavena ventilátorem, který se spouští různou rychlostí podle detekované teploty.	Ventilátor může zůstat v chodu i po vypnutí varné desky, jestliže teplota bude stále příliš vysoká.

## BEZPEČNOSTNÍ FUNKCE A DISPLEJ CHYB

Varná deska je vybavena čidly přehřátí. Tato čidla mohou automaticky dočasně vypnout jakoukoli plotýnku nebo celou varnou desku.

### Chyba, možná příčina, řešení

- Trvalé pípní a na displeji bliká ,
  - Na povrchu čidla je rozlitá tekutina nebo je na něm umístěn nějaký předmět. Otřete povrch čidla.
- »F2« na displeji
  - Plotýnka je přehřátá. Počkejte, než plotýnka vychladne.
- »F« na displeji
  - Toto znamená, že během provozu došlo k chybě.



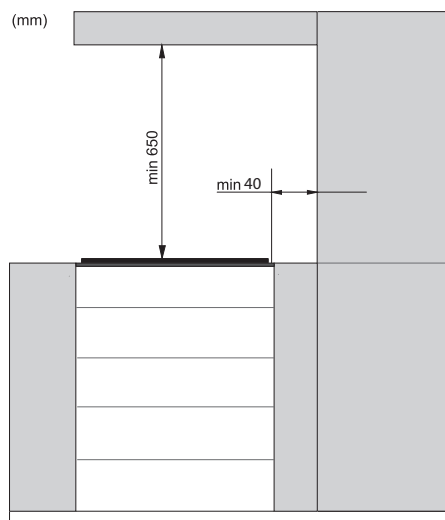
**Pokud se vyskytne chyba nebo pokud znak "F" nezmizí, odpojte varnou desku na několik minut od elektrické sítě (vytáhněte pojistku nebo vypněte hlavní vypínač); pak varnou desku znovu připojte k síti a zapněte hlavní vypínač.**

Jestliže problém navzdory dodržení výše uvedených pokynů přetrvává, zavolejte autorizovaného servisního technika. Na opravy nebo na jakékoliv záruční reklamace, které budou způsobeny nesprávným připojením nebo používáním spotřebiče, se nevztahuje záruka. V takovém případě hradí uživatel náklady na opravu.

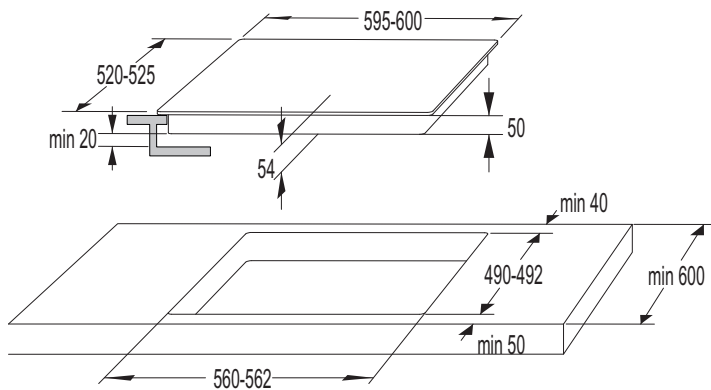


**Před opravou odpojte spotřebič od síťového napájení (vyjmutím pojistky nebo vytažením zástrčky ze zásuvky ve zdi).**

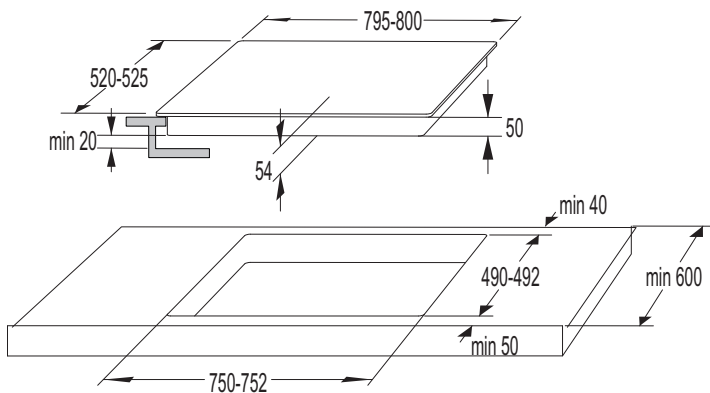
# INSTALACE ZABUDOVANÉ DESKY



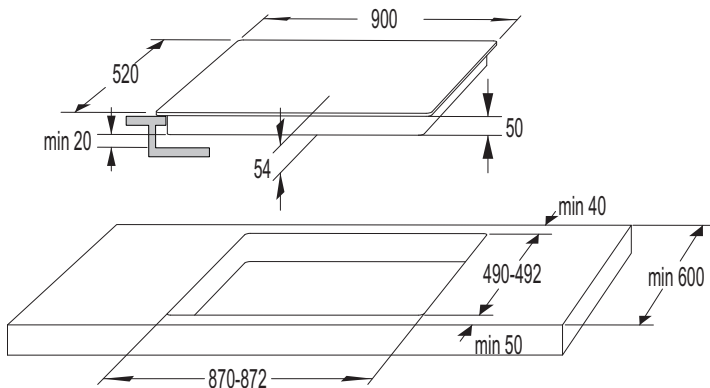
- Použití rohových obkladů z tvrdého dřeva na pracovních deskách za varnou zónou je možné jen pokud vzdálenost mezi obkladem a varnou deskou není menší, než jak je uvedeno v návodu pro instalaci.



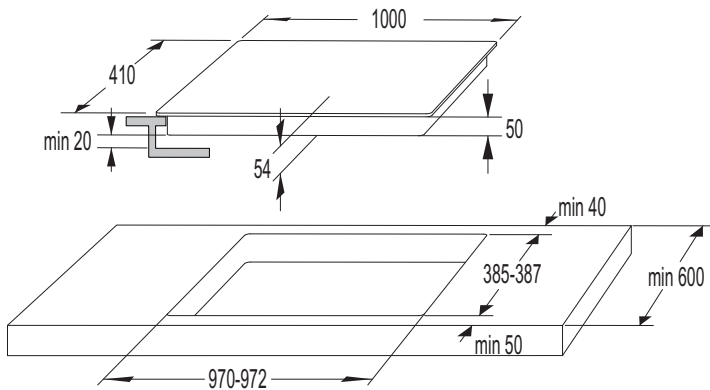
**60cm**



**80cm**



**90cm**



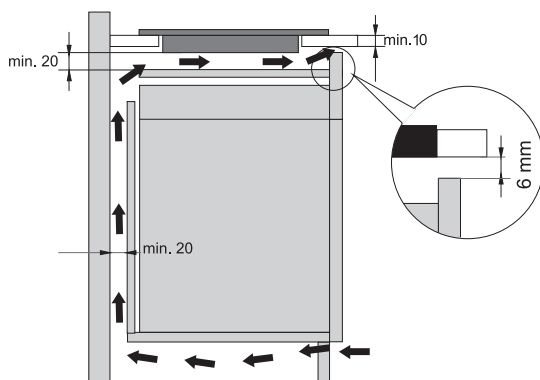
**100cm**

## ODVĚTRÁVÁNÍ VE SPODNÍ KUCHYŇSKÉ SKŘÍŇI

- Běžný provoz elektronických dílů indukční varné desky vyžaduje dostatečnou cirkulaci vzduchu.

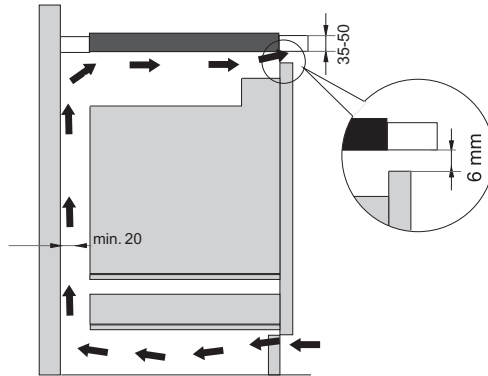
### A Spodní skříňka se zásuvkou

- Musí být zajištěn otvor ve výšce nejméně 140 mm podél celé šířky skříně v zadní stěně skříně. Dále by měl být i otvor v přední straně nejméně 6 mm podél celé šířky skříně.
- Horizontální dělicí stěnu je vhodné instalovat podél celé varné desky, umístěnou pod ní. Mezi dělicí stěnou a spodním koncem zařízení by měl být prostor o minimálně 20 mm. Zezadu by mělo být umožněno vhodné odvětrávání.
- Varná deska je vybavena ventilátorem ve spodní části. Pokud je pod kuchyňskou skříňkou zásuvka, nepoužívejte ji k ukládání drobných předmětů nebo papíru, protože by se při jejich nasátí do ventilátoru mohl ventilátor a chladicí systém poškodit. Kromě toho nepoužívejte zásuvku pro skladování hliníkové fólie nebo hořlavých látek nebo kapalin (jako jsou spreje). Skladujte tyto látky mimo varnou desku. Nebezpečí výbuchu! Mezi větracími otvory a předměty v zásuvceby měla být vzdálenost nejméně 20 mm.



## B Spodní skříňka s troubou

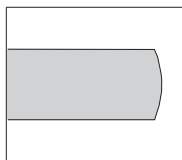
- Instalace trouby pod indukční varnou desku je možné u trouby typů EVP4.., EVP2.., EVP3.. s chladicím ventilátorem. Před nainstalováním trouby je třeba odstranit zadní stěnu skříňky v prostoru otvoru pro instalaci. Navíc musí být po celé šířce skříňky vpředu prostor aspoň 6 mm.
- Pokud nainstalujete pod varnou desku jiné spotřebiče, nemůžeme zaručit správnou funkci.



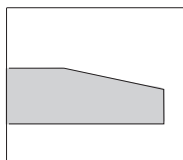


## ZAPUŠTĚNÁ INSTALACE DO PRACOVNÍ DESKY

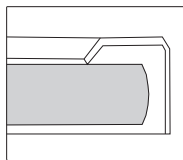
Pro zapuštěnou montáž jsou vhodné spotřebiče bez fazetových okrajů nebo ozdobných rámců.



broušený okraj



fazetovaný okraj

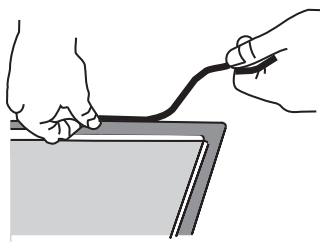


dekorativní rám

### 1. Instalace zařízení

Zařízení se může instalovat do žáruvzdorné a vodotěsné kuchyňské linky, která může být například z (přírodního) kamene (mramor, žula), nebo pevného dřeva (rohy podél výřezů musí být zakryté). Při instalaci na kuchyňskou linku z keramiky, dřeva nebo skla je potřebné použít dřevěný podkladový rám. Takový rám ale není součástí dodaného zařízení.

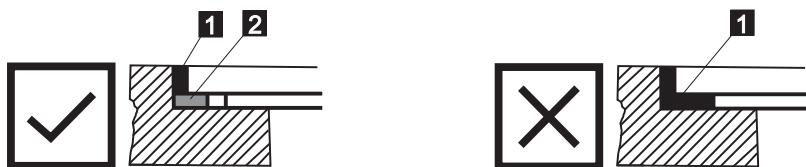
Na linky z jiných materiálů lze zařízení instalovat pouze po předcházející konzultaci s výrobcem takové kuchyňské linky a jeho výslovném souhlasu. Vnitřní rozměry základní jednotky musí dosahovat minimálně rozměry vnitřního výřezu pro zařízení. To umožní lehké vyjmutí zařízení z linky. Na spodní okraje skleněné desky použijte lepicí pásku.



Nejprve potáhněte napájecí kabel přes výřez. Zařízení umístěte uprostřed výřezu. Zařízení zapojte do sítě (viz pokyny pro zapojení zařízení). Před utěsněním zařízení odzkoušejte jeho provoz.

Prostor mezi zařízením a linkou utěsněte pomocí silikonového těsnícího tmelu. Silikonový tmel pro utěsnění zařízení musí být žáruvzdorný (alespoň po 160 °C). Silikonový těsnící tmel vyhladte pomocí vhodného nástroje.

Dodržujte pokyny k použití zvoleného silikonového těsnícího tmelu. Zařízení nezapínejte, dokud tmel úplně nezaschne.



1. Silikonový těsnící tmel 2. lepicí páska



Věnujte zvýšenou pozornost rozměrům vestavění u kuchyňských linek z (přírodního) kamene. Při volbě silikonového tmelu přihlídněte k materiálu linek a konzultujte to s výrobcem linky. Použití nevhodného silikonového těsnícího tmelu může mít za následek trvalé zbarvení některých částí.

## 2. Vyjmutí vestavěného zařízení:

Odpojte zařízení ze sítě.

Pro vyjmutí silikonového těsnění z okraje použijte vhodný nástroj. Zařízení vyjměte jeho potlačáním nahoru zespodu.

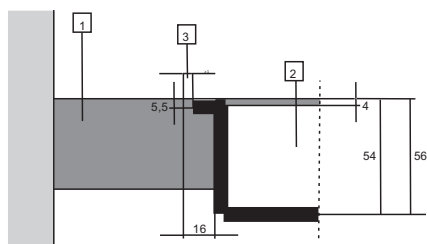


Nepokoušejte se přístroj vyjmout z horní strany pracovní desky.



Servisní oddělení odpovídá pouze za opravy a servis varné desky. obraťte se na prodejce specializovaného kuchyňského zařízení, pokud jde o opětovnou instalaci zapuštěné varné desky.

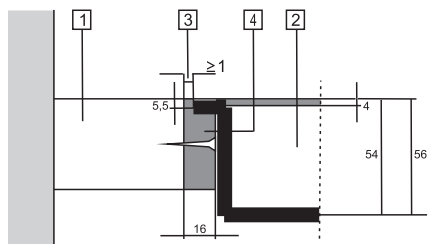
## Kamenná pracovní deska



- 1 - Kuchyňská linka
- 2 - Zařízení
- 3 - Mezera

Vzhledem k rezervě pro možné pochybení (tolerance) u sklokeramické desky zařízení a u výřezu v lince je mezera upravitelná (min. 2 mm).

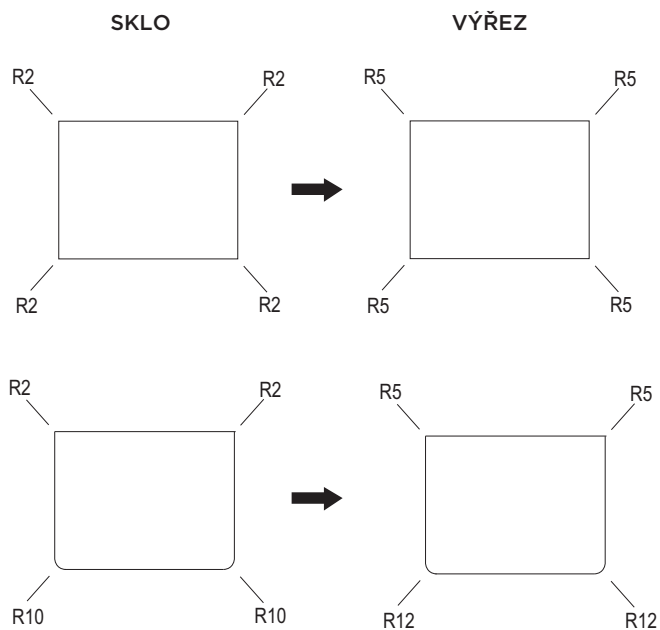
## Keramické, dřevěná nebo skleněná linka



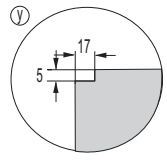
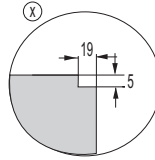
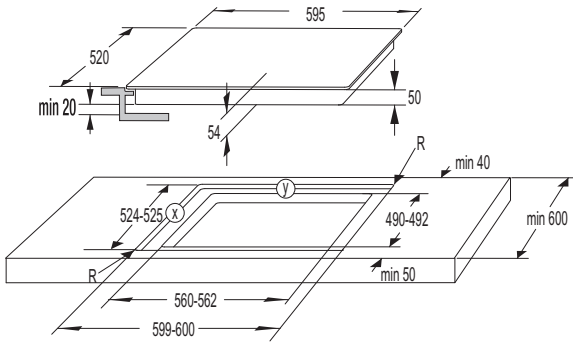
- 1 - Kuchyňská linka
- 2 - Zařízení
- 3 - Mezera
- 4 - Dřevěný rám o tloušťce 16 mm.

Vzhledem k rezervě pro možné pochybení (tolerance) u sklokeramické desky zařízení a u výřezu v lince je mezera upravitelná (min. 2 mm). Dřevěný rám nainstalujte 5,5 mm pod horní okraj linky (viz obrázek).

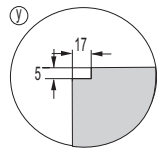
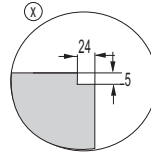
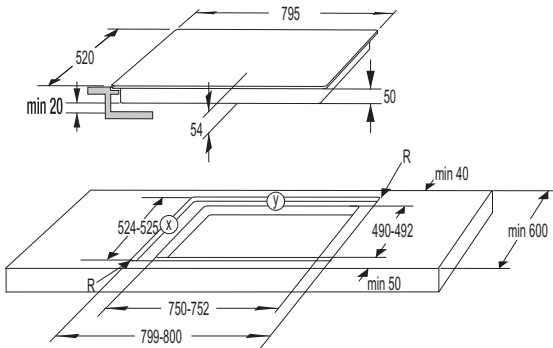
Dodržujte poloměr pro skleněné okraje (R10, R2) při přípravě výřezu.



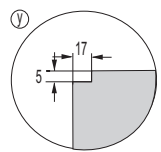
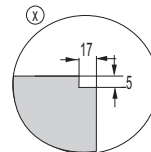
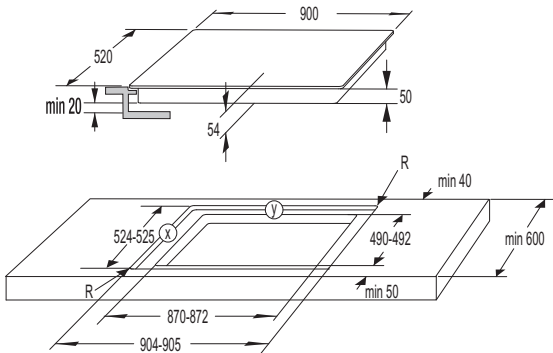
# ROZMĚRY OTVORU V PRACOVNÍ DESCE PRO ZAPUŠTĚNOU MONTÁŽ VARNÉ DESKY (podle modelu)



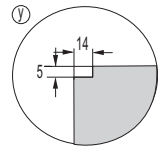
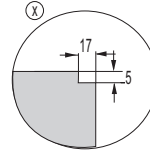
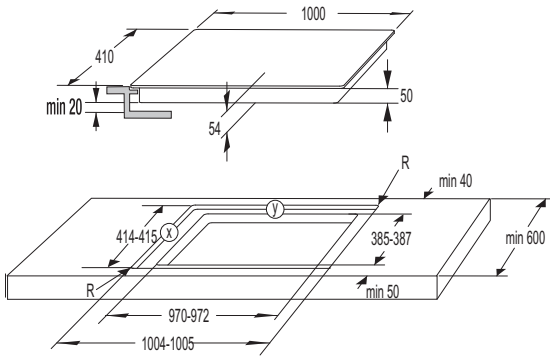
## 60cm



## 80cm



## 90cm



**100cm**



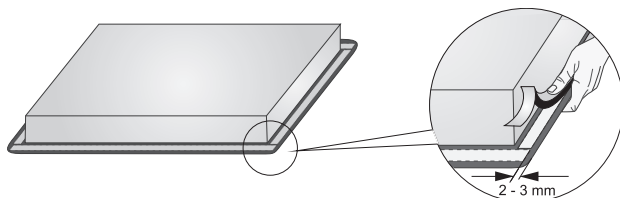
**Je-li trouba nainstalovaná pod vstavanou varnou deskou, musí pracovní deska dosahovat minimálně tloušťky 40 mm.**

## INSTALACE PĚNOVÉHO TĚSNĚNÍ

 Některé spotřebiče se dodávají s již připevněným těsněním!

Před instalací spotřebiče do kuchyňské linky upevněte na spodní stranu sklokeramické varné desky pěnové těsnění, které se dodává se spotřebičem.

- Odstraňte z těsnění ochrannou fólii.
- Upevněte těsnění na spodní stranu skla (2-3 mm od okraje). Těsnění musí být upevněno podél celého okraje skla. Těsnění se nesmí překrývat v rozích.
- Při instalaci těsnění dbejte na to, aby nebylo poškozené ostrými předměty a aby s těmito předměty nebylo v kontaktu.



**Bez tohoto těsnění není možné spotřebič instalovat!**

- Pracovní plocha musí být zcela rovná.
- Zabezpečte ochranou vyříznuté plochy.

# PŘIPOJENÍ VARNÉ DESKY K NAPÁJECÍ SÍTI

---

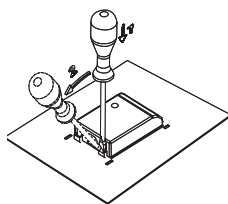
- Síťová ochrana musí odpovídat příslušným předpisům.
- Před zapojením spotřebiče zkontrolujte, zda hodnota napětí uvedená na typovém štítku odpovídá hodnotě napětí sítě ve vaší domácnosti.
- V elektrické instalaci musí být spínací zařízení, které může odpojit všechny póly spotřebiče od sítě, s minimální vzdáleností 3 mm mezi kontakty při rozpojení. Mezi vhodná zařízení patří pojistky, ochranné spínače apod.
- Připojení musí být přizpůsobeno proudu a pojistkám.
- Po instalaci se musejí části, které vedou elektrický proud, a izolované části ochránit proti dotyku.



**Spotřebič smí zapojit pouze oprávněný a zkušený odborník. Chybné připojení může zničit části spotřebiče. V tomto případě neexistuje nárok na záruční opravu.**

**Před opravou nebo operací údržby je nutné spotřebič odpojit ze sítě.**

## SCHÉMA PŘIPOJENÍ:



Převáděcí vodiče (propojky) jsou umístěny do určeného místa na svorce.

### POWER CORD

Pro připojení lze použít následující:

- Izolované PVC propojovací kabely typu H05 VV-F nebo H05V2V2-F se žluto-zeleným ochranným vodičem nebo jiné rovnocenné nebo nadřazené kabely.
- Vnější průměr kabelu by měl být alespoň 8 mm.

### Normální zapojení

- 2 fáze, 1 nulový vodič (2 1N, 380-415 V- / 50/60 Hz):  
▷ Napětí mezi dvěma fázemi je 380-415 V-. Mezi svorkami 4-5 osadte převáděcí vodiče. Skupina by měla obsahovat alespoň dvě 16 ampérové pojistky. Průměr jádra napájecí šňůry by měl být alespoň 2.5 mm<sup>2</sup>.
- 2 fáze, 2 nulové vodiče (2 2N, 220-240V- / 50/60 Hz):  
▷ Napětí mezi fázemi a nulovými vodiči je 220-240 V-.  
▷ Skupina by měla obsahovat alespoň dvě 16 ampérové pojistky. Průměr jádra napájecí šňůry by měl být alespoň 2.5 mm<sup>2</sup>.

### Speciální zapojení:

- Jednofázové zapojení (1 1N, 220-240 V- / 50/60 Hz):  
▷ Napětí mezi fází a nulovým vodičem je 220-240 V-. Mezi svorkami 1-2 a 4-5 osadte převáděcí vodiče. Skupina by měla obsahovat alespoň 32 A pojistku. Průměr jádra napájecí šňůry by měl být alespoň 6 mm<sup>2</sup>.

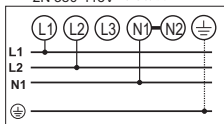
Napájecí šňůru protáhněte přes odlehčovací svorku, která chrání kabel před vytažením.

Špatné zapojení může poškodit součásti spotřebiče. Na takové případy se nevztahuje záruka.

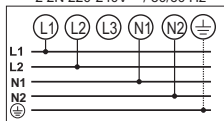
Před zapojením spotřebiče se ujistěte, že napětí specifikované na štítku souhlasí s napětím sítě.

Napětí ve vašem domově by měl zkontrolovat odborník pomocí vhodného měřáku (220-240 V relativní k N)!

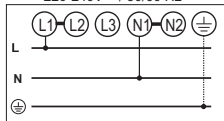
2N 380-415V~ / 50/60 Hz



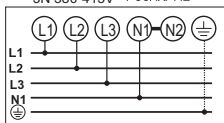
2 2N 220-240V~ / 50/60 Hz



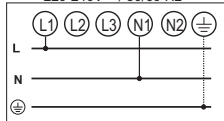
220-240V~ / 50/60 Hz



3N 380-415V~ / 50/60 Hz



220-240V~ / 50/60 Hz





# LIKVIDACE

---



Obal je vyroben z ekologických materiálů, které lze recyklovat, zneškodňovat nebo likvidovat bez jakéhokoliv rizika pro životní prostředí. Za tímto účelem jsou obalové materiály příslušným způsobem označeny.

Tento **symbol** na výrobku nebo na jeho obalu znamená, že s tímto výrobkem se nesmí nakládat jako s normálním domácím odpadem. Výrobek je nutné odvézt do sběrného centra pro zpracování odpadu z elektrického a elektronického zařízení.

Správná likvidace výrobku pomůže zabránit případným negativním dopadům na životní prostředí a zdraví osob, ke kterým by mohlo dojít v případě nesprávného nakládání s výrobkem. Budete-li chtít zjistit přesné informace o likvidaci a zpracování výrobku, obraťte se na příslušný orgán veřejné správy pro nakládání s odpadem, na svou službu likvidace odpadu nebo obchod, v němž jste výrobek zakoupili.

*Vyhrazujeme si právo na jakékoliv změny a chyby v návodu k používání.*





BI4 DSI



cs (05-21)