

# MÉLYHŰTŐ

## HASZNÁLATI UTASÍTÁS

**PHILCO**



*Famous for Quality the World Over*

**PCF 418 F JOKER**

**Tisztelt vásárlónk,  
Köszönjük, hogy PHILCO terméket vásárolt. Kérjük, hogy a készülék helyes használata érdekében olvassa el az útmutatóban összefoglalt használati utasításokat.**

# TARTALOM

<b>1. RÉSZ: BIZTONSÁGI UTASÍTÁSOK.....</b>	<b>2</b>
<b>2. RÉSZ: A FAGYASZTÓLÁDA HELYES HASZNÁLATA .....</b>	<b>10</b>
2.1 A készülék egyes részei .....	10
2.2 Hőmérséklet-szabályozás.....	11
2.3 Elhelyezés.....	12
2.4 Izzócsere .....	12
2.5 Üzembe helyezés .....	12
2.6 Energiatakarékossági tippek.....	12
<b>3. RÉSZ: A FAGYASZTÓSZEKRÉNY KARBANTARTÁSA .....</b>	<b>13</b>
3.1 Tisztítás.....	13
3.2 Leolvasztás.....	14
3.3 A használat felfüggesztése .....	14
<b>4. RÉSZ: HIBAELHÁRÍTÁS .....</b>	<b>15</b>
Klímaosztályok .....	16
Az új európai szabvány vonatkozásában.....	16
Tárolási utasítások.....	17
<b>5. RÉSZ: TERMÉKLAP.....</b>	<b>19</b>
MŰSZAKI INFORMÁCIÓK .....	20
VIZSGÁLATI INFORMÁCIÓK.....	20
ÜGYFÉLKÖRNYEZET ÉS SZOLGÁLTATÁS .....	20
A HASZNÁLT CSOMAGOLÓANYAGOK SELEJTEZÉSÉRE VONATKOZÓ UTASÍTÁSOK ÉS INFORMÁCIÓK.....	21
A HASZNÁLT ELEKTROMOS ÉS ELEKTRONIKUS KÉSZÜLÉKEK SELEJTEZÉSE .....	21



A készülék tesztelése az EU vonatkozó, érvényes szabványai szerint zajlott. A készülék megfelel az Európai Unió elektromos készülékek használatára vonatkozó biztonsági szabványainak.

## 1. RÉSZ: BIZTONSÁGI UTASÍTÁSOK



SZEMÉLYES BIZTONSÁGA ÉS A KÉSZÜLÉK HELYES HASZNÁLATA MIATT KÉRJÜK, HOGY A KÉSZÜLÉK BESZERELÉSE ÉS ÜZEMBE HELYEZÉSE ELŐTT OLVASSA EL FIGYELMESEN EZT A HASZNÁLATI UTASÍTÁST, A TANÁCSOKAT ÉS A FIGYELMEZTETÉSEKET. A HIBÁK ÉS SÉRÜLÉSEK ELKERÜLÉSE ÉRDEKÉBEN GONDOSKODNI KELL ARRÓL, HOGY A KÉSZÜLÉKET HASZNÁLÓ SZEMÉLYEK TISZTÁBAN LEGYENEK A HASZNÁLAT MÓDJÁVAL ÉS A BIZTONSÁGI FUNKCIÓKKAL. ŐRIZZE MEG AZ ÚTMUTATÓT. A KÉSZÜLÉK ELADÁSA ESETÉN MELLÉKELJE HOZZÁ A HASZNÁLATI UTASÍTÁST IS ÚGY, HOGY ANNAK TELJES ÉLETTARTAMA ALATT KÉZNÉL LEGYEN ÉS BIZTOSÍTANI TUDJA A HELYES ÉS BIZTONSÁGOS HASZNÁLATOT. BIZTONSÁGI ÉS TULAJDONVÉDELMI OKOKBÓL BE KELL TARTANI AZ ÚTMUTATÓ UTASÍTÁSAIT, MERT A GYÁRTÓ NEM VÁLLAL FELELŐSSÉGET AZ UTASÍTÁSOK MELLŐZÉSE MIATT FELLÉPŐ ANYAGI KÁROKÉRT.

- A KÉSZÜLÉKET HASZNÁLHATJÁK 8 ÉVNÉL IDŐSEBB GYERMEKEK ÉS KORLÁTOZOTT FIZIKAI, ÉRZÉKSZERVI ÉS MENTÁLIS KÉPESSÉGŰ, VAGY KELLŐ TAPASZTALATOKKAL NEM RENDELKEZŐ SZEMÉLYEK IS, HA FELÜGYELNEK RÁJUK ÉS TISZTÁBAN VANNAK A KÉSZÜLÉK HELYES ÉS BIZTONSÁGOS HASZNÁLATÁVAL ÉS A FENNÁLLÓ VESZÉLYEKSEL.
- 3 -8 ÉVES KORÚ GYEREKEK A TERMÉKET ÉLELMISZER BEHELYEZÉSÉRE ÉS KIEMELÉSÉRE HASZNÁLHATJÁK.
- A KÉSZÜLÉKKEL NEM JÁTSZHATNAK GYERMEKEK.
- A TISZTÍTÁST ÉS ÁPOLÁST NEM VÉGEZHETIK GYERMEKEK FELÜGYELET NÉLKÜL.

- A SÉRÜLT TÁPKÁBELT A FENNÁLLÓ VESZÉLYEK MIATT CSAK A MÁRKASZERVIZ CSERÉLHETI KI. TILOS HASZNÁLNI A KÉSZÜLÉKET, HA MEGSÉRÜLT A TÁPKÁBEL.

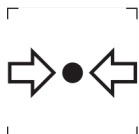
- **FIGYELEM:** HA AZ ÖN MODELLJÉN A JÉGKÉSZÍTŐ NEM CSATLAKOZIK A VÍZVEZETÉKHEZ, AKKOR CSAK IVÓVÍZZEL SZABAD FELTÖLTENI.

- **VIGYÁZAT:** TARTSA TISZTÁN ÉS AKADÁLYMENTESEN A TERMÉKEN VAGY A BEÉPÍTETT SZEKRÉNYEN LEVŐ SZELLŐZŐNYÍLÁSOKAT.

- **VIGYÁZAT:** NE HASZNÁLJON MECHANIKUS ESZKÖZÖKET A LEOLVASZTÁS MEGGYORSÍTÁSÁHOZ, CSAK HA A GYÁRTÓ JAVASOLJA AZOKAT.

- **VIGYÁZAT:** NEM SZABAD MEGRONGÁLNI A HŰTŐKÖRT.

- **VIGYÁZAT:** A KÉSZÜLÉK BELSŐ TÁROLÓTERÉBEN TILOS AZ ELEKTROMOS ESZKÖZÖK HASZNÁLATA, KIVÉVE, HA A GYÁRTÓ JAVASOLJA AZOKAT.



ISO 7000-1701 (2004-01)

A JELZÉS JELENTÉSE: NYOMÁS ALATT LÉVŐ MÉDIUM.

EZ A KÉSZÜLÉK HÁZTARTÁSOKBAN ÉS HASONLÓ HELYEKEN HASZNÁLHATÓ, MINT PÉLDÁUL:

- KLKALMAZOTTAK KONYHÁJÁBAN BOLTOKBAN, IRODÁKBAN ÉS MÁS MUNKAHELYEKEN;
- FARMOK, HOTELEK, MOTELEK ÉS MÁS SZÁLLÁSHELYEK VENDÉGEI ÁLTAL;
- REGGELIT SZOLGÁLTATÓ SZÁLLÁSHELYEKEN;
- CATERING ÉS MÁS KISKERESKEDELMI JELLEGŰ HASZNÁLAT.

CSAK NÉHÁNY HŰTŐSZEKRENY-MODELL RENDELKEZIK JÉGKÉSZÍTŐVEL IS. A BEÉPÍTETT JÉGKÉSZÍTŐ SZERELÉSÉT CSAK A GYÁRTÓ VAGY A MÁRKASZERVIZ VÉGEZHETI EL.

- VÍZVEZETÉKHEZ CSATLAKOZTATOTT JÉGKÉSZÍTŐVEL RENDELKEZŐ MODELLEK ESETÉBEN: **FIGYELEM:** KIZÁRÓLAG IVÓVÍZHEZ SZABAD BEKÖTNI.
- **FIGYELEM:** A KÉSZÜLÉKET AZ ÚTMUTATÓ SZERINT KELL TELEPÍTENI, A FELBORULÁS VESZÉLYÉNEK ELKERÜLÉSE VÉGETT.
- **FIGYELEM:** A HŰTŐRENDSZERBEN KERINGŐ HŰTŐKÖZEG NAGY NYOMÁS ALATT VAN. NE NYÚLJON A HŰTŐRENDSZERHEZ. A JAVÍTÁSOKAT CSAK SZAKKÉPZETT SZEMÉLYEK VÉGEZHETIK EL.



**VIGYÁZAT:**  
TŰZVESZÉLY/GYÚLÉKONY ANYAGOK!

PROPÁN HŰTŐGÁZT TARTALMAZ

# R290

## HŰTŐKÖZEG

A HŰTŐKÖRBE KERINGŐ PROPÁN (R290) EGY TERMÉSZETES ÉS KÖRNYEZETBARÁT GÁZ, DE ENNEK ELLENÉRE IS GYÚLÉKONY. SZÁLLÍTÁS KÖZBEN ÓVNI KELL A HŰTŐKÖR RÉSZEIT A SÉRÜLÉSEKTŐL. A HŰTŐKÖZEG (R290) GYÚLÉKONY.

• **VIGYÁZAT** — A HŰTŐSZEKRENYEK HŰTŐKÖZEGET ÉS HŰTŐGÁZOKAT TARTALMAZNAK. A HŰTŐKÖZEGET ÉS A HŰTŐGÁZOKAT SZAKSZERŰEN KELL SELEJTEZNI, MERT SZEMSÉRÜLÉSEKET OKOZHATNAK VAGY MEGGYULLADHATNAK. SELEJTEZÉS ELŐTT ELLENŐRIZZE A HŰTŐVEZETÉK SÉRTETLENSÉGÉT.



A JELZÉS ARRRA FIGYELMEZTET, HOGY A HŰTŐKÖZEG ÉS A SZIGETELŐ GÁZOK GYÚLÉKONYAK.

## **VIGYÁZAT: TŰZVESZÉLY – GYŰLÉKONY ANYAGOK**

A HŰTŐKÖZEG SÉRÜLÉSE ESETÉN:

- KERÜLJE A NYÍLT TÜZET ÉS A TŰZVESZÉLYES HELYEKET.
- ALAPOSAN SZELLŐZTESSE KI A HELYSÉGET, AHOL A KÉSZÜLÉK ÁLL.

A KÉSZÜLÉK BÁRMILYEN VÁLTOZTATÁSA VAGY MÓDOSÍTÁSA VESZÉLYES LEHET.

A TÁPKÁBEL MINDEN SÉRÜLÉSE ZÁRLATOT, TÜZET ÉS/VAGY ÁRAMÜTÉST OKOZHAT.

● **FIGYELEM:** A HŰTŐKÖZEG A HŰTŐRENDSZERBEN NAGY NYOMÁS ALATT VAN. NE NYÚLJON A HŰTŐRENDSZERHEZ. A JAVÍTÁSOKAT CSAK KÉPZETT SZEMÉLYEK VÉGEZHETIK EL.

● **FIGYELEM:** A KÉSZÜLÉK ELHELYEZÉSÉNÉL ÓVNI KELL A TÁPKÁBELT A BECSÍPÖDÉSTŐL ÉS SÉRÜLÉSEKTŐL.

● **FIGYELEM:** NE HELYEZZEN TÖBBRÉSZES HORDOZHATÓ ALJZATOT VAGY MOBIL TÁPFORRÁSOKAT A KÉSZÜLÉK HÁTSÓ RÉSZÉHEZ.



### **ELEKTROMOS BIZTONSÁG**

1. NEM SZABAD MEGHOSSZABBÍTANI A TÁPKÁBELT.
2. ELLENŐRIZZE A CSATLAKOZÓDUGÓ SÉRTETLENSÉGÉT.  
A MEGRONGÁLT VAGY SÉRÜLT CSATLAKOZÓDUGÓ FELFORRÓSODHAT ÉS TÜZET OKOZHAT.
3. BIZTOSÍTANI KELL A CSATLAKOZÓDUGÓ JÓ HOZZÁFÉRHETŐSÉGÉT.
4. NE HÚZZA A TÁPKÁBELT.



5. NE CSATLAKOZTASSA A KÁBELT EGY KILAZULT DUGALJHOZ. FENNÁLL AZ ÁRAMÜTÉS VAGY TŰZKÉPZŐDÉS VESZÉLYE.
6. NE ÜZEMELTESSE A KÉSZÜLÉKET A BELSŐ IZZÓ BURKOLATA NÉLKÜL.
7. A HŰTŐSZEKRENY TÁPELLÁTÁSÁT EGYFÁZISÚ 220~240 V/50 HZ VÁLTAKOZÓ ÁRAM BIZTOSÍTJA. HA A HELYI HÁLÓZAT FESZÜLTSGÉNEK INGADOZÁSA OLYAN MÉRTÉKŰ, HOGY AZ ÉRTÉKEK A TARTOMÁNYOK KÍVÜL ESNEK, BIZTONSÁGI OKOKBÓL AUTOMATIKUS FESZÜLTSG-SZABÁLYOZÓT KELL HASZNÁLNI 350 W-NÁL MAGASABB ÉRTÉKKEL.

A HŰTŐSZEKRENYT MÁS ELEKTROMOS ESZKÖZÖKKEL KÖZÖS ELOSZTÓ ALJZAT HELYETT EGY SPECIÁLIS, ÖNÁLLÓ ÉS FÖLDELT HÁLÓZATI ALJZATHOZ KELL CSATLAKOZTATNI.

## **MINDENNAPOS HASZNÁLAT**

- NE TÁROLJON GYŰLÉKONY GÁZOKAT ÉS FOLYADÉKOKAT A KÉSZÜLÉKBEN. ROBBANÁSVESZÉLY!
- NE HASZNÁLJON MÁS ELEKTROMOS ESZKÖZÖKET (PL. ELEKTROMOS FAGYLALTGÉPET, TURMIXGÉPET STB.) A KÉSZÜLÉKBEN.
- A KÉSZÜLÉK LEVÁLASZTÁSÁNÁL MINDIG A CSATLAKOZÓDUGÓT KELL MEGFOGNI. NE HÚZZA MAGÁT A KÁBELT.
- NE HELYEZZEN FORRÓ TÁRGYAKAT A KÉSZÜLÉK MŰANYAG RÉSZEINEK KÖZELÉBE.
- NE HELYEZZEN SEMMIT A KÉSZÜLÉK SZELLŐZŐNYÍLÁSAI KÖZELÉBE A HÁTLAGON.
- A FAGYASZTOTT CSOMAGOLT ÉLELMISZERT A GYÁRTÓ CÉG UTASÍTÁSAI SZERINT KELL TÁROLNI SZIGORÚAN BE KELL TARTANI A GYÁRTÓ TÁROLÁSRA VONATKOZÓ UTASÍTÁSAIT. OLVASSA EL AZ UTASÍTÁSOKAT.

- NE HELYEZZEN SZÉNSAVAS VAGY HABZÓ ITALOKAT A FAGYASZTÓTÉRBE, MERT EZEK NYOMÁST GYAKOROLNAK A TÁROLÓEDÉNYRE, AMELY ÍGY FELROBBANHAT ÉS A KÉSZÜLÉK KÁROSODÁSÁT OKOZHATJA.
- NE FOGYASSZON FAGYASZTOTT ÉLELMISZERT KÖZVETLENÜL KIEMELÉS UTÁN, MERT FENNÁLL A SÉRÜLÉSEK VESZÉLYE.
- NE HELYEZZE NAPSÜTÖTT HELYRE A KÉSZÜLÉKET.
- ÉGŐ GYERTYÁKAT, LÁMPÁKAT ÉS MÁS, NYÍLT LÁNGGAL MŰKÖDŐ ESZKÖZÖKET A TŰZKÉPZŐDÉS VESZÉLYE MIATT A KÉSZÜLÉKTŐL BIZTONSÁGOS TÁVOLSÁGBAN KELL HASZNÁLNI.
- A KÉSZÜLÉK ÉTELEK ÉS/VAGY ITALOK TÁROLÁSÁRA SZOLGÁL HÁZTARTÁSOKBAN, AZ ÚTMUTATÓ SZERINT. A KÉSZÜLÉK NEHÉZ. ÁTHELYEZÉSÉNÉL FOKOZOTT ÓVATOSSÁGRA VAN SZÜKSÉG.
- NE EMELJEN KI ÉS NE ÉRINTSEN MEG SEMMIT A FAGYASZTÓTÉRBEN VIZES VAGY NEDVES KÉZZEL. EZ FELSÉRTHETI A BŐRT VAGY FAGYÁSI SÉRÜLÉSEKET OKOZHAT.
- NEM SZABAD A KÉSZÜLÉKBE LÉPNI VAGY AZ ALJZATNÁL, AJTÓNÁL STB. FOGVA MEGEMELNI A KÉSZÜLÉKET.
- A FAGYASZTOTT ÉLELMISZERT KIOLVASZTÁS UTÁN NEM SZABAD ISMÉT LEFAGYASZTANI.
- NE FOGYASSZON JÉGKRÉMET VAGY JÉGKOCKÁKAT KÖZVETLENÜL KIEMELÉSÜK UTÁN A FAGYASZTÓBÓL, MERT FAGYÁSI SÉRÜLÉSEKET OKOZHATNAK AZ AJKAKON VAGY A SZÁJÜREGBEN.
- A BEHELYEZETT TÁRGYAK KIESÉSE, VALAMINT SÉRÜLÉSEK ÉS ANYAGI KÁROK MEGELŐZÉSE MIATT NEM SZABAD TŰLTERHELNI A REKESZKET ÉS TŰL SOK ÉTELT HELYEZNI A FIÓKOKBA.

## **SZERELÉS FONTOS!**

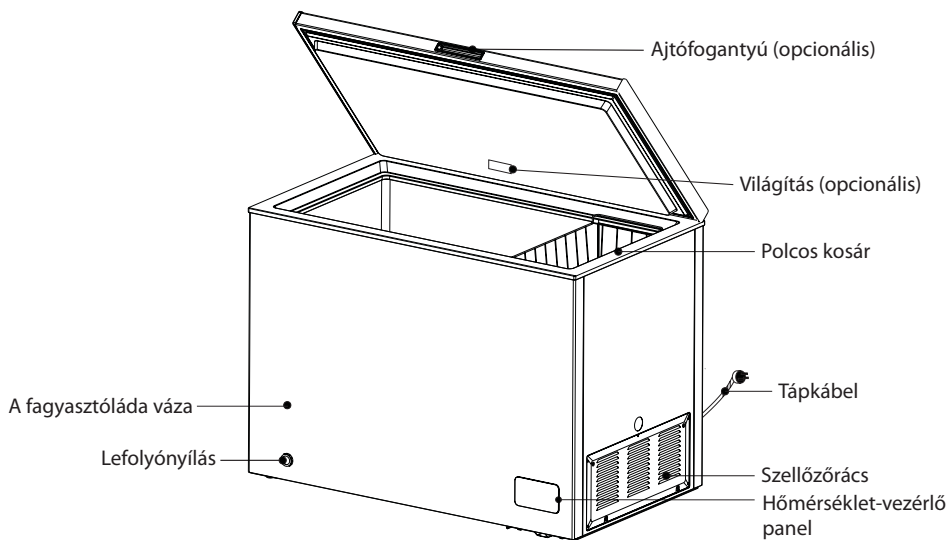
- A CSATLAKOZTATÁSNÁL AZ ELEKTROMOS HÁLÓZATHOZ BE KEL TARTANI AZ ÚTMUTATÓ UTASÍTÁSAIT. CSOMAGOLJA KI ÉS ELLENŐRIZZE A KÉSZÜLÉKET SÉRÜLÉSEK SZEMPONTJÁBÓL.
- SÉRÜLT KÉSZÜLÉKET NEM SZABAD CSATLAKOZTATNI. ILYEN ESETBEN ÉRTESÍTSE AZ ELADÓT ÉS ŐRIZZE MEG A CSOMAGOLÓANYAGOT.
- CSATLAKOZTATÁS ELŐTT HAGYJA ÁLLNI NÉHÁNY ÓRÁN ÁT A KÉSZÜLÉKET, EZ ELŐSEGÍTI AZ OLAJ EGYENLETES ELOSZLÁSÁT A KOMPRESSZORBAN.

A KÉSZÜLÉK KÖRÜL GONDOSKODNI KELL A JÓ LÉGÁRAMLÁSRÓL, KÜLÖNBEN TÚLMELEGEDHET. TARTSA BE A SZELLŐZÉSRE VONATKOZÓ SZERELÉSI UTASÍTÁSOKAT.

- A KÉSZÜLÉK HÁT LAPJA LEHETŐLEG NE LEGYEN TÚL KÖZEL A FALHOZ, ÉS NE ÉRJEN A FORRÓ RÉSZEKHEZ (KOMPRESSZOR, KONDENZÁTOR), MERT FENNÁLL A TŰZKÉPZŐDÉS VESZÉLYE. TARTSA BE A VONATKOZÓ SZERELÉSI UTASÍTÁSOKAT.
- NE HELYEZZE FŰTŐTESTEK ÉS GÁZTŰZHELYEK KÖZELÉBE A KÉSZÜLÉKET.
- SZERELÉS UTÁN GYŐZŐDJÖN MEG ARRÓL, HOGY A CSATLAKOZÓDUGÓ KÖNNYEN HOZZÁFÉRHETŐ.
- TÁROLJA GYERMEKEKTŐL TÁVOL AZ ÖSSZES CSOMAGOLÓANYAGOT, FENNÁLL A FULLADÁS VESZÉLYE.

## 2. RÉSZ: A FAGYASZTÓLÁDA HELYES HASZNÁLATA

### 2.1 A készülék egyes részei

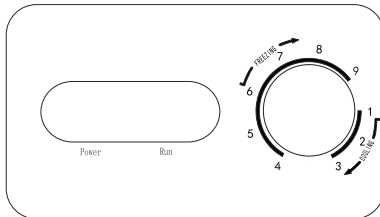


(A fenti ábra csak tájékoztató jellegű. A valódi konfiguráció a konkrét modell vagy a forgalmazó tájékoztatása szerint változó lehet.)

- Az alacsony hőmérsékletnek köszönhetően az élelmiszer hosszabb ideig friss marad. A fagyasztóláda főleg fagyasztott élelmiszer tárolására és jégkészítésre alkalmas.
- A fagyasztóláda hús, hal, garnéla, péksütemény és más olyan élelmiszer tárolására alkalmas, ami nem kerül azonnali fogyasztásra.
- Ne tároljon benne üvegben vagy zárt tartályban folyadékot, pl. palackos sört és más italokat.
- Ne feledje, hogy az élelmiszert el kell fogyasztani a fagyaszthatósági időn belül.
- A termék fagyasztásának időtartama a tárolt élelmiszer mennyiségétől és a környező hőmérséklettől függ. Nagyszámú, normál hőmérsékletű, egyszerre behelyezett étel esetén ajánlatos a termosztátot 24 órával korábban bekapcsolni a legnagyobb fokozaton, vagy jeget használni a hideg tároláshoz. A nagyobb ételt ossza fel kisebb adagokra és fokozatosan töltsé be, mert egyszerre nem lehet lefagyasztani nagyobb darabokat vagy nagy mennyiségű élelmiszert, és az étel megromolhat.

## 2.2 Hőmérséklet-szabályozás

Használat az új európai szabványok szerint:



- Csatlakoztassa a készüléket a tápellátáshoz, felvilágít a „POWER” (zöld szín). A „RUN” jelző a kompresszor működése közben világít.
- Állítsa be a fagyasztószekrény hőmérsékletét a termosztát gombbal. A „1, 2, 3, 4, 5, 6, 7, 8, 9” számok nem konkrét hőmérsékletre utalnak, hanem minél alacsonyabb ez a szám, annál magasabb a készülék belső hőmérséklete, és fordítva.
- A hűtőszekrényből a fagyasztóba történő átmenet körülbelül 18 óráig tart, amíg eléri a - 18 ° C-ot. A fagyasztóról a hűtőszekrényre való áttérés ideje változhat attól függően, hogy milyen gyakran nyílik ki az ajtó, ezáltal felgyorsul az átmenet.
- „1-2-3” hűtést jelent.  
„4-5-6-7-8-9” fagyasztást jelent.
- Javasolt beállítás: 6-os fokozat fagyasztáshoz/2-es fokozat hűtéshez.

## 2.3 Elhelyezés

- A fagyasztóláda használata előtt távolítsa el az összes csomagolást az alsó alátétekkel, hungarocell betétekkel és a belső térben levő ragasztószalagokkal együtt, tépje le a védőfóliát az ajtóról és a fagyasztóláda vázáról.
- Helyezze a fagyasztószekrényt egy szellős, beltéri helyre; a padló legyen szilárd és egyenes.
- Óvja a terméket a melegtől és a közvetlen napsugaraktól. Ne helyezze nedves vagy vizes helyre, mert fennáll a rozsdásodás és a szigetelő-hatékonyság csökkenésének veszélye.
- **A fagyasztóláda fölött hagyjon legalább 70 cm rést, kétoldalt és hátul pedig több, mint 20 cm rést a hőelvezetés megkönnyítéséhez.**

## 2.4 Izzócsere

A LED izzó cseréjét vagy bárminemű karbantartását kizárólag a gyártó, forgalmazó vagy hasonló képzettségű személy végezheti el.

## 2.5 Üzembe helyezés

- Mielőtt bekapcsolná az áramellátást az első beindításkor, a fagyasztónak 2 órán át a termék használatára szánt helyen kell maradnia.
- Friss vagy fagyasztott élelmiszer behelyezése előtt a fagyasztóládának legalább 2-3 órán át üzemelnie kell; Nyáron az élelmiszer behelyezése előtt legalább 4 órával be kell kapcsolni a fagyasztóládát a magas környező hőmérséklet miatt.

## 2.6 Energiatakarékosági tippek

- Helyezze a készüléket a helyiség leghidegebb részére, minél messzebb a hőforrásoktól vagy fűtővezetésektől és távol a közvetlen napsugaraktól.
- Behelyezés előtt hagyja szobahőmérsékletűre hűlni a meleg ételt. Túlterhelés esetén a kompresszor kénytelen tovább működni. A nagyon lassan lefagyasztott étel minősége csökkenhet, vagy meg is romolhat.
- Behelyezés előtt mindig csomagolja be helyesen az ételt, az edényeket törölje szárazra. Ez csökkenti a jégképződést a készülék belsejében.
- A tárolókosarakat nem szabad alufóliával, zsírpapírral vagy papír törlőkendővel bevonni. Ezek megzavarják a hideg levegő áramlását és ezzel csökken a termék hatékonysága.
- Rendezze el és jelölje meg az ételt, ezzel csökkenteni lehet az ajtónyitások számát, és megkönnyíti a tájékozódást. Vegyen ki egyszerre annyi tételt, amennyi szükséges, és azonnal csukja be az ajtót.

## 3. RÉSZ: A FAGYASZTÓSZEKRÉNY KARBANTARTÁSA



Leolvasztás és tisztítás előtt válassza le a fagyasztószekrényt az áramkörrel.

### 3.1 Tisztítás

- A készülék mögött a padlón rendszeresen el kell távolítani a port a jobb hűtőteljesítmény és energiatakarékosság érdekében.
- Rendszeresen ellenőrizze az ajtó tömítéseket szennyeződések szempontjából. Az ajtó tömítés tisztításához használjon egy szappanos vagy mosogatószeres vízbe mártott puha szövetet.
- A készülék belső terét rendszeresen meg kell tisztítani, hogy ne képződjenek benne szagok.
- Tisztítás előtt válassza le a tápellátást, vegye ki az összes ételt, kosarakat, tartályokat stb.
- A belső rész tisztításához használjon egy puha rongyot vagy szivacsot és egy liter meleg víz és két kanál szóda oldatát. Ezután öblítse át tiszta vízzel és törölje szárazra a belső tért. Tisztítás után nyissa meg az ajtót és hagyja természetes módon kiszáradni a készüléket csatlakoztatás előtt.
- A nehezen tisztítható részeket (rések, sarkok), rendszeresen törölje át puha ronggyal, puha kefével stb. és szükség esetén használjon segédeszközöket (vékony pálcát) annak érdekében, hogy ezeken a részeken ne halmozódjon fel a szennyeződés vagy a baktériumok.
- Ne használjon szappant, mosószert, tisztító porokat, spray tisztítót stb. mert ezek a szerek szagokat okozhatnak a fagyasztóláda belsejében és élelmiszer-szennyeződéshez vezethetnek.
- A kosarak tisztításához használjon szappanos vízbe vagy hígított tisztítószeres oldatba merített puha szövetet.  
Szárítsa ki egy puha szövettel, vagy hagyja kiszáradni.  
A külső felületet tisztítsa meg szappanos vízbe vagy hígított tisztítószeres oldatba merített puha szövettel, majd törölje szárazra.
- Ne használjon kemény kefét, fém szivacsot, drótkefét, súroló szereket (pl. fogkrémet), szerves hígítókat (alkohol, aceton, banán olaj stb.), forrásban levő vizet, savas vagy alkáli szereket, amelyek megrongálhatják a felületet vagy a belső teret. A forrásban levő víz vagy szerves hígítók, pl. a benzol deformálhatják vagy károsíthatják a műanyag részeket.
- Tisztítás közben ne fecskendezze le közvetlenül vízzel vagy más folyadékkal a készüléket, mert ez rövidzárlatot vagy az elektromos szigetelés megrongálását okozhatja.

## 3.2 Leolvasztás

- A fagyasztóládát manuálisan kell leolvasztani. Leolvasztás előtt válassza le a készüléket, nyissa ki az ajtaját, vegye ki az ételt és a polcos kosarat; nyissa ki a lefolyónyílást és a kieresztő nyílást (tegyen egy tálat a lefolyónyílás alá a kifolyó vízhez); a belső jég réteg magától kiolvad, törölje fel a vizet egy száraz, puha kendővel. Ha a jég megpuhult, a leolvasztás meggyorsításához jégkaparó spatulát is használhat.
- A tartozékok kiemelése előtt vegye ki az élelmiszert és tárolja hűvös helyen.



A leolvasztás meggyorsításához nem szabad más mechanikus eszközöket használni a gyártó által javasolt eszközökön kívül. Ügyeljen, hogy ne sérüljön meg a hűtőkör!

## 3.3 A használat felfüggesztése

- Áramkiesés esetén még a nyári időszakban is órákon át tárolni lehet az élelmiszert; csökkenteni kell az ajtónyitások számát, és ne helyezzenbe friss élelmiszert.
- Tisztítás céljából válassza le a hosszabb ideig nem használt fagyasztóládát az áramkorról. Hagyja nyitva az ajtaját, hogy ne képződjenek benne kellemetlen szagok.
- Ne fordítsa fejjel lefelé a fagyasztóládát, ne rázza meg, és szállításnál a döntési szög legfeljebb 45° lehet.
- Szállításnál ne fogja az ajtónál vagy ajtópántnál.



## 4. RÉSZ: HIBAELHÁRÍTÁS

A felhasználó az egyszerű problémákat meg tudja oldani.  
Ha ez nem sikerül, értesítse a vevőszolgálatot.

Nem működik a készülék	Ellenőrizze, hogy csatlakoztatva van és van áram a hálózatban; Alacsony feszültség; Ellenőrizze a hőmérséklet-szabályozó üzemelési beállítását; Megszűnt az áramellátás vagy bekapcsolt a védelmi rendszer.
Rossz szag	Gondosan csomagolja be az intenzív szagú ételt; Ellenőrizze, nem romlott-e meg az étel; Ellenőrizze, nem kell-e megtisztítani a készülék belső terét.
A kompresszor hosszantartó működése	Magasabb környező hőmérsékletnél a készülék hosszabb ideig üzemel; Ne helyezzen be túl sok ételt egyszerre a készülékbe; Ne tegye be az ételt, amíg ki nem hűlt; Gyakori ajtónyitás; Vastag jég réteg (le kell olvasztani).
Nem működik a világítás	Ellenőrizze, hogy csatlakoztatva van-e a készülék, ellenőrizze az izzót.
Nem lehet jól becsukni a készülék ajtaját	Élelmiszersomagok gátolják az ajtó becsukását; Túl sok étel a készülékben; Nincs egyenletesen elosztva az étel.
Kísérőzajok	Ellenőrizze, hogy a padló egyenes és a készülék szilárdan van felállítva; Ügyeljen a tartozékok helyes behelyezésére.
Átmeneti problémák ajtónyitásnál	Hűtés után nyomáskülönbség képződik a fagyasztóláda belső és külső része között, ami átmeneti problémákat okozhat az ajtónyitásnál. Ez egy szabályos fizikális jelenség.
Vízlecsapódás a külső felületen	Üzemeltetés közben főleg a nyári időszakban a készülék hőt sugároz, amit a forró kondenzátor okoz, ez egy normális jelenség. Kondenzáció: a külső felületen és ajtó tömítésén kondenzátum képződik magas környező páratartalom esetén, ez egy normál jelenség és le lehet törölni egy száraz szövettel.
Légáramlás hangja Berregés Kattogás	A hűtőkörben keringő hűtőközeg hangos és sziszeg, ez normál jelenség és nem befolyásolja a hűtőhatékonytságot. A berregést a kompresszor indítása okozza speciálisan az indításál és kikapcsolásnál. Az elektromágneses szelep vagy az elektromos kapcsolószelep kattogni fog, ez normál jelenség és nem befolyásolja a működést.

## Klímaosztályok

Osztály	Jelölés	Környező hőm.-tartomány °C
Kiterjesztett mérséklet-öv	SN	+10 °C és +32 °C között
Mérsékelt-öv	N	+16 °C és +32 °C között
Szubtrópusi öv	ST	+16 °C és +38 °C között
Trópusi öv	T	+16 °C és +43 °C között

### **Kiterjesztett mérséklet-öv:**

ez a hűtőberendezés 10 °C és 32 °C közötti környező hőmérséklethez készült;

### **Mérsékelt-öv:**

ez a hűtőberendezés 16 °C és 32 °C közötti környező hőmérséklethez készült;

### **Szubtrópusi öv:**

ez a hűtőberendezés 16 °C és 38 °C közötti környező hőmérséklethez készült;

### **Trópusi öv:**

ez a hűtőberendezés 16 °C és 43 °C közötti környező hőmérséklethez készült;

## Az új európai szabvány vonatkozásában

A táblázatban feltüntetett megrendelt részeket az alábbi módon lehet beszerezni:

Megrendelt rész	Szolgáltató	A szolgáltatáshoz szükséges minimális idő
termosztátok	Szakmai karbantartó személyzet	Legalább 7 évig az utolsó modell piacra vezetése után
Hőmérséklet-szenzorok	Szakmai karbantartó személyzet	Legalább 7 évig az utolsó modell piacra vezetése után
Nyomatott áramkörök	Szakmai karbantartó személyzet	Legalább 7 évig az utolsó modell piacra vezetése után
Izzók	Szakmai karbantartó személyzet	Legalább 7 évig az utolsó modell piacra vezetése után
Ajtófogantyúk	Hivatalos szervizek és végső felhasználók	Legalább 7 évig az utolsó modell piacra vezetése után
Zsanérok	Hivatalos szervizek és végső felhasználók	Legalább 7 évig az utolsó modell piacra vezetése után
Polcok	Hivatalos szervizek és végső felhasználók	Legalább 7 évig az utolsó modell piacra vezetése után
Kosarak	Hivatalos szervizek és végső felhasználók	Legalább 7 évig az utolsó modell piacra vezetése után
Ajtótömítések	Hivatalos szervizek és végső felhasználók	Legalább 7 évig az utolsó modell piacra vezetése után

## Tárolási utasítások

Kérjük, tartsa be az alábbi utasításokat az élelmiszer-szennyeződés elkerülése érdekében.

- A hosszantartó ajtónyitás következtében jelentősen emelkedhet a belső tér hőmérséklete.
- Rendszeresen meg kell tisztítani az élelmiszerrel és a vízvezető rendszerekkel érintkező felületeket.
- A nyers húst és halat megfelelő tartályokban kell tárolni a hűtőszekrényben, hogy ne érintkezzenek más élelmiszerrel, és ne szivároгjon belőlük a folyadék.
- A kétszillagos \*\* fagyasztoékeszek előfagyasztott élelmiszer, fagyalt és jégkocka készítésére vagy tárolására szolgálnak.
- Az egy \*, kettő \*\* vagy három \*\*\* csillaggal jelölt rekeszek nem alkalmasak friss élelmiszer fagyasztásához.

Sz.	Tárolótér	Tároló célhőmérséklet [°C]	Élelmiszer típusa
1	Hűtőszekrény	+2 ~ +8	Tojás, főtt ételek, csomagolt ételek, gyümölcs és zöldség, tejtermékek, sütemények, italok és más, fagyasztásra nem alkalmas élelmiszer.
2	(***)*- Fagyasztó	≤ -18	Tenger gyümölcsei (halak, rákok, kagylók), friss termékek édesvízi halakból és hústermékek (javasolt tárolási idő 3 hónap, a tárolási idő meghosszabbításával arányosan romlik a termék íze és tápértéke), frissen fagyasztott élelmiszer.
3	***- Fagyasztó	≤ -18	Tenger gyümölcsei (halak, rákok, kagylók), friss termékek édesvízi halakból és hústermékek (javasolt tárolási idő 3 hónap, a tárolási idő meghosszabbításával arányosan romlik a termék íze és tápértéke), frissen fagyasztott élelmiszer.
4	** - Fagyasztó	≤ -12	Tenger gyümölcsei (halak, rákok, kagylók), friss termékek édesvízi halakból és hústermékek (javasolt tárolási idő 2 hónap, a tárolási idő meghosszabbításával arányosan romlik a termék íze és tápértéke), frissen fagyasztott élelmiszer.
5	*- Fagyasztó	≤ -6	Tenger gyümölcsei (halak, rákok, kagylók), friss termékek édesvízi halakból és hústermékek (javasolt tárolási idő 1 hónap, a tárolási idő meghosszabbításával arányosan romlik a termék íze és tápértéke), frissen fagyasztott élelmiszer.
6	0 - csillag	-6 ~ 0	Friss sertéshús, marhahús, halak, csirkehús, néhány csomagolt késztermék stb. (Javasolt fogsztás ugyanazon a napon, lehetőleg ne tárolja 3 napnál hosszabb ideig). Részben csomagolt készételek (nem fagyasztható ételek).

7	Hűtés	-2 ~ +3	Friss/fagyasztott sertéshús, marhahús, csirkehús, friss termékek édesvízi halakból stb. (7 nap 0 °C alatt, 0 °C feletti hőmérsékletnél javasolt a még aznapi fogyasztás, lehetőleg ne tárolja 2 napnál hosszabb ideig). Tenger gyümölcsei (0 °C alatt 15 napig, a 0 °C feletti tárolás nem ajánlott).
8	Friss élelmiszer	0 ~ +4	Friss sertéshús, marhahús, hal, csirkehús, főtt ételek stb. (Javasolt fogyasztás ugyanazon a napon, lehetőleg ne tárolja 3 napnál hosszabb ideig).
9	Bor	+5 ~ +20	Vörösbor, fehér bor, pezsgő bor stb.

**Megjegyzés:** Tárolja a különböző élelmiszereket a megfelelő tárolóterekben, vagy a vásárolt termék ajánlott tároló hőmérséklete szerint.

- Ha hosszabb ideig üresen marad a készülék, kapcsolja ki, olvassa le, tisztítsa meg, szárítsa ki és hagyja nyitva az ajtaját a penészképződés megelőzéséhez.

## 5. RÉSZ: TERMÉKLAP

# Terméklap



A BIZOTTSÁG FELHATALMAZÁSON ALAPULÓ RENDELETE (EU) 2019/2016

**A gyártó neve vagy védjegye:** PHILCO

**A gyártó székhelye:** U Sanitatu 1621, Říčany 251 01, Czech Republic

**Modellszám:** PCF 418 F JOKER

**Hűtőberendezés-típus:** Mellkas fagyasztó

Alacsony zajszintű készülék:	Nem	Készülék típusa:	Szabadon álló
Bortároló készülék:	Nem	Más hűtőkészülékek	Igen

### Más hűtőkészülékek

Paraméter	Érték	Paraméter	Érték
Méretek mm	Magasság	Teljes térfogat (dm <sup>3</sup> vagy l)	418
	Szélesség		
	Mélység		
Energiahatékonysági index (EEI)	125	Energiahatékonysági osztály	F
Zajkibocsátás akusztikus hang (dB(A) re 1 pW)	45	Akusztikus zajkibocsátás osztálya	D
Éves energiafogyasztás (kWh/év)	337	Klimatikus osztály:	SN/N/ST/T
Minimális környező hőmérséklet (°C), melynél használható a hűtőberendezés	10	Maximális környező hőmérséklet (°C), melynél használható a hűtőberendezés	43
Készülék beállítása téle	Nem		

### A tér paraméterei

Tér típusa	A hűtőtér paraméterei és értékei				
	Készülék térfogata (dm <sup>3</sup> vagy l)	Javasolt hőmérséklet-beállítások optimalizált élelmiszer-tároláshoz (°C)	Fagyasztó-térfogat (kg/24h)	Leolvasztás típusa: (önleolvasztó = A kézi leolvasztás = M)	
Kamra/spájz	Nem	-	-	-	
Bortárolás	Nem	-	-	-	
Pincehelyiség	Nem	-	-	-	
Friss élelmiszer	Nem	-	-	-	
Fagyasztótér	Nem	-	-	-	
0-csillag vagy jégkészítő	Nem	-	-	-	
1-csillag	Nem	-	-	-	
2-csillag	Nem	-	-	-	
3-csillag	Nem	-	-	-	
4-csillag	Nem	-	-	-	
2-csillagos tér	Nem	-	-	-	
Fiók váltakozó hőmérséklettel	Igen	418,0	4 a friss élelmiszerek rekeszéhez -18 négycsillagos fagyasztóhoz	19	M

### 4-csillagos tér

Gyorsfagyasztó funkció: Nem

### Fényforrás paraméterek:

Fényforrás típusa	LED
Energiahatékonysági osztály	N/A

**A gyártó által biztosított minimális garancia:** 24 hónap

### Kiegészítő információk:

**Webink a gyártó weboldalára a 4. pontban ismertetett információkkal (és) a Bizottság (EU) 2019/2022 rendeletének mellékletével, forrás: [www.philco.cz](http://www.philco.cz)**

\* A (legnagyobb hatások) - G (legalacsonyabb hatások)

## MŰSZAKI INFORMÁCIÓK

A műszaki információka készülék belsejében található típusablán és az energiacímkén található. A mellékelt energiacímkén található QR-kód tartalmaz egy linket a készülék regisztrálására az EU Eprei adatbázisában. Őrizze meg az energiacímkét, a használati utasítást, valamint a készülékhez kapott egyéb dokumentumokat.

## VIZSGÁLATI INFORMÁCIÓK

A leszállított készülék megfelel az EcoDesign és az EN62552 szabványoknak. A készülék helyes működéséhez, a faltól való minimális távolsághoz és a készülék méretéhez szükséges légi hozzáférési követelmények a kézikönyv részét képezik. További kérdéseivel forduljon a gyártóhoz.

## ÜGYFÉLKÖRNYEZET ÉS SZOLGÁLTATÁS

Mindig eredeti pótalkatrészeket használjon.

A modellnév és a sorozatszám a típuslapon található. A típuslap helyzete előzetes figyelmeztetés nélkül megváltozhat.

Az eredeti pótalkatrészek néhány konkrét komponenshez legalább 7-10 évig rendelkezésre állnak.

Ez a komponens típusától és az adott modell utolsó készüléke forgalomba hozatalának idejétől függ.

Amikor kapcsolatba lép a hivatalos szervizünkkel, rendelkezésére kell bocsátani a modell megnevezését, a sorozatszámot és a hibaleírást.

Dokumentumok letöltéséhez látogasson el a [www.philco.hu](http://www.philco.hu) oldalra.

Ha hibát szeretne jelenteni, és további szolgáltatási információkat szeretne kapni, látogasson el a <https://www.philco.hu/tamogatas-szerviz> oldalra.

Előzetes értesítés nélkül változtatható.

# A HASZNÁLT CSOMAGOLÓANYAGOK SELEJTÉZÉSÉRE VONATKOZÓ UTASÍTÁSOK ÉS INFORMÁCIÓK

A csomagolóanyagokat csak egy hivatalos hulladékértékesítő telephelyen szabad selejtezni.

## A HASZNÁLT ELEKTROMOS ÉS ELEKTRONIKUS KÉSZÜLÉKEK SELEJTÉZÉSE



Az áthúzott konténer ikonja a készüléken vagy a csomagolóanyagon azt jelenti, hogy ezt a készüléket nem szabad a háztartásbeli hulladékkal együtt selejtezni. Az ilyen készüléket egy, az elektromos és elektronikus készülékek újrahasznosításával foglalkozó gyűjtőtelepen kell leadni. Az EU egyes államaiban, akárcsak más európai országokban gyakran a termék viszonteladója is átveszi a készüléket egy új készülék vásárlása esetén. A helyes selejtezéssel Ön is hozzájárulhat a régi készülékek megfelelő feldolgozásához és újrahasznosításához. A szakszerű selejtezés megelőzi az esetleges negatív khatásokat az emberi egészségre és a környezetre. Részletes információkkal a helyi hivatal, vagy a legközelebbi hulladékhasznosító telephely szolgálhat. A termék szabálytalan selejtezése a helyi törvények értelmében büntetendő lehet.

### Vállalkozók az EU területén

Az elektromos és elektronikus készülékek helyes selejtezéséről a helyi viszonteladó vagy forgalmazó tud tájékoztatást nyújtani.

### Selejtezés a nem EU államokban

Kérjük, érdeklődjön a termék helyes selejtezéséről a helyi hivatalokban vagy a termék eladójánál.



Ez a termék megfelel a vonatkozó EU szabványok valamennyi alapvető követelményének.

A gyártó fenntartja a kísérszöveg, külalak és műszaki adatok előzetes figyelmeztetés nélküli változtatásának jogát.

A használati útmutató eredeti példája cseh nyelven.

Výrobce/Manufacturer:  
FAST ČR, a.s.  
U Sanitasu 1621  
Říčany 251 01, CZECH REPUBLIC

Distributor:  
FAST PLUS, a.s.  
Na pántoch 18  
831 06 Bratislava,  
SLOVAKIA

Distributor:  
FAST POLAND SP. Z O.O.  
Kwietniowa 36  
05-090 Wypędy,  
POLAND

Distributor:  
FAST Hungary Kft.  
H-2310 Szigetszentmiklós,  
Kántor utca 10,  
HUNGARY

**PHILCO**® 

**is a pending or registered trademark of Electrolux Home Products, Inc. and used under a license from Electrolux Home Products, Inc**