

HŰTŐSZEKRÉNY

HASZNÁLATI UTASÍTÁS

PHILCO



Famous for Quality the World Over

PTB 94 FW

PTB 94 FX

**Tisztelt vásárlónk,
Köszönjük, hogy PHILCO terméket vásárolt. Kérjük, hogy a készülék helyes használata érdekében olvassa el az útmutatóban összefoglalt használati utasításokat.**

TARTALOM

1. RÉSZ: BIZTONSÁGI UTASÍTÁSOK.....	2
2. RÉSZ: A KÉSZÜLÉK RÉSZEI É FELSZERELÉSE.....	10
A KÉSZÜLÉK NÉZETE.....	10
3. RÉSZ: ÚJ KÉSZÜLÉK TELEPÍTÉSE	11
TISZTÍTÁS HASZNÁLAT ELŐTT	11
A TELEPÍTÉS HELYE	11
A KÉSZÜLÉK ELHELYEZÉSE	12
ELEKTROMOS KAPCSOLAT.....	12
4. RÉSZ: AZ AJTÓNYITÁS IRÁNYÁNAK MÓDOSÍTÁSA	13
5. RÉSZ: VEZÉRLŐPULT	15
INDÍTÁS ÉS A HŐMÉRSÉKLET SZABÁJJOZÁSA.....	15
6. RÉSZ: A KÉSZÜLÉK HASZNÁLATA	16
KIEGÉSZÍTŐK.....	16
7. RÉSZ: HASZNOS TANÁCSOK ÉS TIPPEK	17
MŰKÖDÉS KÖZBENI ZAJOK	17
ENERGIATAKARÉKOS TIPPEK.....	17
TIPPEK A FRISS ÉTELEK HŰTÉSÉRE	17
HŰTÉSI TIPPEK.....	17
8. RÉSZ: TISZTÍTÁS ÉS KARBANTARTÁS.....	18
KIOLVASZTÁS	18
KIOLVASZTÁS A FRISS ÉLELMISZEREK REKESZÉBEN.....	19
A KÉSZÜLÉK HOSSZÚ TÁVÚ HASZNÁLATON KÍVÜL HAGYÁSA.....	19
9. RÉSZ: LEHETSÉGES PROBLÉMAK MEGSZÜNTETÉSE.....	20
TÁROLÁSI UTASÍTÁSOK.....	22
10. RÉSZ: TERMÉKCLAP	24
MŰSZAKI INFORMÁCIÓK.....	26
VIZSGÁLATI INFORMÁCIÓK.....	26
ÜGYFÉLKÖRNYEZET ÉS SZOLGÁLTATÁS.....	26
A HASZNÁLT CSOMAGOLÓANYAGOK SELEJTEZÉSÉRE VONATKOZÓ UTASÍTÁSOK ÉS INFORMÁCIÓK.....	27
A HASZNÁLT ELEKTROMOS ÉS ELEKTRONIKUS KÉSZÜLÉKEK SELEJTEZÉSE	27



A készülék tesztelése az EU vonatkozó, érvényes szabványai szerint zajlott. A készülék megfelel az Európai Unió elektromos készülékek használatára vonatkozó biztonsági szabványainak.

1. RÉSZ: BIZTONSÁGI UTASÍTÁSOK



SZEMÉLYES BIZTONSÁGA ÉS A KÉSZÜLÉK HELYES HASZNÁLATA MIATT KÉRJÜK, HOGY A KÉSZÜLÉK BESZERELÉSE ÉS ÜZEMBE HELYEZÉSE ELŐTT OLVASSA EL FIGYELMESEN EZT A HASZNÁLATI UTASÍTÁST, A TANÁCSOKAT ÉS A FIGYELMEZTETÉSEKET. A HIBÁK ÉS SÉRÜLÉSEK ELKERÜLÉSE ÉRDEKÉBEN GONDOSKODNI KELL ARRÓL, HOGY A KÉSZÜLÉKET HASZNÁLÓ SZEMÉLYEK TISZTÁBAN LEGYENEK A HASZNÁLAT MÓDJÁVAL ÉS A BIZTONSÁGI FUNKCIÓKKAL. ŐRIZZE MEG AZ ÚTMUTATÓT. A KÉSZÜLÉK ELADÁSA ESETÉN MELLÉKELJE HOZZÁ A HASZNÁLATI UTASÍTÁST IS ÚGY, HOGY ANNAK TELJES ÉLETTARTAMA ALATT KÉZNÉL LEGYEN ÉS BIZTOSÍTANI TUDJA A HELYES ÉS BIZTONSÁGOS HASZNÁLATOT. BIZTONSÁGI ÉS TULAJDONVÉDELMI OKOKBÓL BE KELL TARTANI AZ ÚTMUTATÓ UTASÍTÁSAIT, MERT A GYÁRTÓ NEM VÁLLAL FELELŐSSÉGET AZ UTASÍTÁSOK MELLŐZÉSE MIATT FELLÉPŐ ANYAGI KÁROKÉRT.

- A KÉSZÜLÉKET HASZNÁLHATJÁK 8 ÉVNÉL IDŐSEBB GYERMEKEK ÉS KORLÁTOZOTT FIZIKAI, ÉRZÉKSZERVI ÉS MENTÁLIS KÉPESSÉGŰ, VAGY KELLŐ TAPASZTALATOKKAL NEM RENDELKEZŐ SZEMÉLYEK IS, HA FELÜGYELNEK RÁJUK ÉS TISZTÁBAN VANNAK A KÉSZÜLÉK HELYES ÉS BIZTONSÁGOS HASZNÁLATÁVAL ÉS A FENNÁLLÓ VESZÉLYEKSEL.
- 3 -8 ÉVES KORÚ GYEREKEK A TERMÉKET ÉLELMISZER BEHELYEZÉSÉRE ÉS KIEMELÉSÉRE HASZNÁLHATJÁK.
- A KÉSZÜLÉKKEL NEM JÁTSZHATNAK GYERMEKEK.
- A TISZTÍTÁST ÉS ÁPOLÁST NEM VÉGEZHETIK GYERMEKEK FELÜGYELET NÉLKÜL.

- A SÉRÜLT TÁPKÁBELT A FENNÁLLÓ VESZÉLYEK MIATT CSAK A MÁRKASZERVIZ CSERÉLHETI KI. TILOS HASZNÁLNI A KÉSZÜLÉKET, HA MEGSÉRÜLT A TÁPKÁBEL.

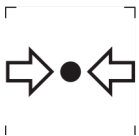
- **VIGYÁZAT:** A KÉSZÜLÉK HÁZÁBAN VAGY SZERKEZETÉBEN LÉVŐ SZELLŐZŐNYÍLÁSOKAT SZABADON KELL TARTANI.

- **VIGYÁZAT:** TARTSA TISZTÁN ÉS AKADÁLYMENTESEN A TERMÉKEN VAGY A BEÉPÍTETT SZEKRÉNYEN LEVŐ SZELLŐZŐNYÍLÁSOKAT.

- **VIGYÁZAT:** NE HASZNÁLJON MECHANIKUS ESZKÖZÖKET A LEOLVASZTÁS MEGGYORSÍTÁSÁHOZ, CSAK HA A GYÁRTÓ JAVASOLJA AZOKAT.

- **VIGYÁZAT:** NEM SZABAD MEGRONGÁLNI A HŰTŐKÖRT.

- **VIGYÁZAT:** A KÉSZÜLÉK BELSŐ TÁROLÓTERÉBEN TILOS AZ ELEKTROMOS ESZKÖZÖK HASZNÁLATA, KIVÉVE, HA A GYÁRTÓ JAVASOLJA AZOKAT.



ISO 7000-1701 (2004-01)

A JELZÉS JELENTÉSE: NYOMÁS ALATT LÉVŐ MÉDIUM.

EZ A KÉSZÜLÉK HÁZTARTÁSOKBAN ÉS HASONLÓ HELYEKEN HASZNÁLHATÓ, MINT PÉLDÁUL:

- KLKALMAZOTTAK KONYHÁJÁBAN BOLTOKBAN, IRODÁKBAN ÉS MÁS MUNKAHELYEKEN;
- FARMOK, HOTELEK, MOTELEK ÉS MÁS SZÁLLÁSHELYEK VENDÉGEI ÁLTAL;
- REGGELIT SZOLGÁLTATÓ SZÁLLÁSHELYEKEN;
- CATERING ÉS MÁS KISKERESKEDELMI JELLEGŰ HASZNÁLAT.



VIGYÁZAT:
TŰZVESZÉLY/GYŰLÉKONY ANYAGOK!

IZOBUTÁN HŰTŐGÁZT TARTALMAZ

R600A

HŰTŐKÖZEG

A HŰTŐKÖRBE KERINGŐ IZOBUTÁN (R600A) EGY TERMÉSZETES ÉS KÖRNYEZETBARÁT GÁZ, DE ENNEK ELLENÉRE IS GYŰLÉKONY. SZÁLLÍTÁS KÖZBEN ÓVNI KELL A HŰTŐKÖR RÉSZEIT A SÉRÜLÉSEKTŐL. A HŰTŐKÖZEG (R600A) GYŰLÉKONY.

• **VIGYÁZAT** — A HŰTŐSZEKRENYEK HŰTŐKÖZEGET ÉS HŰTŐGÁZOKAT TARTALMAZNAK. A HŰTŐKÖZEGET ÉS A HŰTŐGÁZOKAT SZAKSZERŰEN KELL SELEJTEZNI, MERT SZEMSÉRÜLÉSEKET OKOZHATNAK VAGY MEGGYULLADHATNAK. SELEJTEZÉS ELŐTT ELLENŐRIZZE A HŰTŐVEZETÉK SÉRTETLENSÉGÉT.



A JELZÉS ARRRA FIGYELMEZTET, HOGY A HŰTŐKÖZEG ÉS A SZIGETELŐ GÁZOK GYŰLÉKONYAK.

VIGYÁZAT: TŰZVESZÉLY – GYŰLÉKONY ANYAGOK

A HŰTŐKÖZEG SÉRÜLÉSE ESETÉN:

- KERÜLJE A NYÍLT TÜZET ÉS A TŰZVESZÉLYES HELYEKET.
- ALAPOSAN SZELLŐZTESSE KI A HELYSÉGET, AHOL A KÉSZÜLÉK ÁLL.

A KÉSZÜLÉK BÁRMILYEN VÁLTOZTATÁSA VAGY MÓDOSÍTÁSA VESZÉLYES LEHET.

A TÁPKÁBEL MINDEN SÉRÜLÉSE ZÁRLATOT, TÜZET ÉS/VAGY ÁRAMÜTÉST OKOZHAT.

● **FIGYELEM:** A HŰTŐKÖZEG A HŰTŐRENDSZERBEN NAGY NYOMÁS ALATT VAN. NE NYÚLJON A HŰTŐRENDSZERHEZ. A JAVÍTÁSOKAT CSAK KÉPZETT SZEMÉLYEK VÉGEZHETIK EL.

● **FIGYELEM:** A KÉSZÜLÉK ELHELYEZÉSÉNÉL ÓVNI KELL A TÁPKÁBELT A BECSÍPŐDÉSTŐL ÉS SÉRÜLÉSEKTŐL.

● **FIGYELEM:** NE HELYEZZEN TÖBBRÉSZES HORDOZHATÓ ALJZATOT VAGY MOBIL TÁPFORRÁSOKAT A KÉSZÜLÉK HÁTSÓ RÉSZÉHEZ.



ELEKTROMOS BIZTONSÁG

1. NEM SZABAD MEGHOSSZABBÍTANI A TÁPKÁBELT.
2. ELLENŐRIZZE A CSATLAKOZÓDUGÓ SÉRTETLENSÉGÉT.
A MEGRONGÁLT VAGY SÉRÜLT CSATLAKOZÓDUGÓ FELFORRÓSODHAT ÉS TÜZET OKOZHAT.
3. BIZTOSÍTANI KELL A CSATLAKOZÓDUGÓ JÓ HOZZÁFÉRHETŐSÉGÉT.
4. NE HÚZZA A TÁPKÁBELT.

5. NE CSATLAKOZTASSA A KÁBELT EGY KILAZULT DUGALJHOZ. FENNÁLL AZ ÁRAMÜTÉS VAGY TŰZKÉPZŐDÉS VESZÉLYE.
6. NE ÜZEMELTESSE A KÉSZÜLÉKET A BELSŐ IZZÓ BURKOLATA NÉLKÜL.
7. A HŰTŐSZEKRENY TÁPELLÁTÁSÁT EGYFÁZISÚ 220~240 V/50 HZ VÁLTAKOZÓ ÁRAM BIZTOSÍTJA. HA A HELYI HÁLÓZAT FESZÜLTSGÉNEK INGADOZÁSA OLYAN MÉRTÉKŰ, HOGY AZ ÉRTÉKEK A TARTOMÁNYOK KÍVÜL ESNEK, BIZTONSÁGI OKOKBÓL AUTOMATIKUS FESZÜLTSG-SZABÁLYOZÓT KELL HASZNÁLNI 350 W-NÁL MAGASABB ÉRTÉKKEL.

A HŰTŐSZEKRENYT MÁS ELEKTROMOS ESZKÖZÖKKEL KÖZÖS ELOSZTÓ ALJZAT HELYETT EGY SPECIÁLIS, ÖNÁLLÓ ÉS FÖLDELT HÁLÓZATI ALJZATHOZ KELL CSATLAKOZTATNI.

MINDENNAPOS HASZNÁLAT

- NE TÁROLJON GYŰLÉKONY GÁZOKAT ÉS FOLYADÉKOKAT A KÉSZÜLÉKBEN. ROBBANÁSVESZÉLY!
- NE HASZNÁLJON MÁS ELEKTROMOS ESZKÖZÖKET (PL. ELEKTROMOS FAGYLALTGÉPET, TURMIXGÉPET STB.) A KÉSZÜLÉKBEN.
- A KÉSZÜLÉK LEVÁLASZTÁSÁNÁL MINDIG A CSATLAKOZÓDUGÓT KELL MEGFOGNI. NE HÚZZA MAGÁT A KÁBELT.
- NE HELYEZZEN FORRÓ TÁRGYAKAT A KÉSZÜLÉK MŰANYAG RÉSZEINEK KÖZELÉBE.
- NE HELYEZZEN SEMMIT A KÉSZÜLÉK SZELLŐZŐNYÍLÁSAI KÖZELÉBE A HÁTLAGON.
- A FAGYASZTOTT CSOMAGOLT ÉLELMISZERT A GYÁRTÓ CÉG UTASÍTÁSAI SZERINT KELL TÁROLNI SZIGORÚAN BE KELL TARTANI A GYÁRTÓ TÁROLÁSRA VONATKOZÓ UTASÍTÁSAIT. OLVASSA EL AZ UTASÍTÁSOKAT.

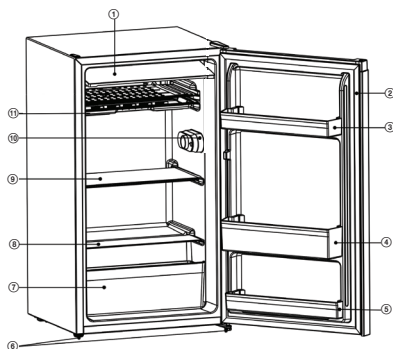
- NE HELYEZZEN SZÉNSAVAS VAGY HABZÓ ITALOKAT A FAGYASZTÓTÉRBE, MERT EZEK NYOMÁST GYAKOROLNAK A TÁROLÓEDÉNYRE, AMELY ÍGY FELROBBANHAT ÉS A KÉSZÜLÉK KÁROSODÁSÁT OKOZHATJA.
- NE FOGYASSZON FAGYASZTOTT ÉLELMISZERT KÖZVETLENÜL KIEMELÉS UTÁN, MERT FENNÁLL A SÉRÜLÉSEK VESZÉLYE.
- NE HELYEZZE NAPSÜTÖTT HELYRE A KÉSZÜLÉKET.
- ÉGŐ GYERTYÁKAT, LÁMPÁKAT ÉS MÁS, NYÍLT LÁNGGAL MŰKÖDŐ ESZKÖZÖKET A TŰZKÉPZŐDÉS VESZÉLYE MIATT A KÉSZÜLÉKTŐL BIZTONSÁGOS TÁVOLSÁGBAN KELL HASZNÁLNI.
- A KÉSZÜLÉK ÉTELEK ÉS/VAGY ITALOK TÁROLÁSÁRA SZOLGÁL HÁZTARTÁSOKBAN, AZ ÚTMUTATÓ SZERINT. A KÉSZÜLÉK NEHÉZ. ÁTHELYEZÉSÉNÉL FOKOZOTT ÓVATOSSÁGRA VAN SZÜKSÉG.
- NE EMELJEN KI ÉS NE ÉRINTSEN MEG SEMMIT A FAGYASZTÓTÉRBEN VIZES VAGY NEDVES KÉZZEL. EZ FELSÉRTHETI A BŐRT VAGY FAGYÁSI SÉRÜLÉSEKET OKOZHAT.
- NEM SZABAD A KÉSZÜLÉKBE LÉPNI VAGY AZ ALJZATNÁL, AJTÓNÁL STB. FOGVA MEGEMELNI A KÉSZÜLÉKET.
- A FAGYASZTOTT ÉLELMISZERT KIOLVASZTÁS UTÁN NEM SZABAD ISMÉT LEFAGYASZTANI.
- NE FOGYASSZON JÉGKRÉMET VAGY JÉGKOCKÁKAT KÖZVETLENÜL KIEMELÉSÜK UTÁN A FAGYASZTÓBÓL, MERT FAGYÁSI SÉRÜLÉSEKET OKOZHATNAK AZ AJKAKON VAGY A SZÁJÜREGBEN.
- A BEHELYEZETT TÁRGYAK KIESÉSE, VALAMINT SÉRÜLÉSEK ÉS ANYAGI KÁROK MEGELŐZÉSE MIATT NEM SZABAD TŰLTERHELNI A REKESZKET ÉS TÚL SOK ÉTELT HELYEZNI A FIÓKOKBA.

SZERELÉS FONTOS!

- A CSATLAKOZTATÁSNÁL AZ ELEKTROMOS HÁLÓZATHOZ BE KEL TARTANI AZ ÚTMUTATÓ UTASÍTÁSAIT. CSOMAGOLJA KI ÉS ELLENŐRIZZE A KÉSZÜLÉKET SÉRÜLÉSEK SZEMPONTJÁBÓL.
 - SÉRÜLT KÉSZÜLÉKET NEM SZABAD CSATLAKOZTATNI. ILYEN ESETBEN ÉRTESÍTSE AZ ELADÓT ÉS ŐRIZZE MEG A CSOMAGOLÓANYAGOT.
 - CSATLAKOZTATÁS ELŐTT HAGYJA ÁLLNI NÉHÁNY ÓRÁN ÁT A KÉSZÜLÉKET, EZ ELŐSEGÍTI AZ OLAJ EGYENLETES ELOSZLÁSÁT A KOMPRESSZORBAN.
- A KÉSZÜLÉK KÖRÜL GONDOSKODNI KELL A JÓ LÉGÁRAMLÁSRÓL, KÜLÖNBEN TÚLMELEGEDHET. TARTSA BE A SZELLŐZÉSRE VONATKOZÓ SZERELÉSI UTASÍTÁSOKAT.
- A KÉSZÜLÉK HÁT LAPJA LEHETŐLEG NE LEGYEN TÚL KÖZEL A FALHOZ, ÉS NE ÉRJEN A FORRÓ RÉSZEKHEZ (KOMPRESSZOR, KONDENZÁTOR), MERT FENNÁLL A TŰZKÉPZŐDÉS VESZÉLYE. TARTSA BE A VONATKOZÓ SZERELÉSI UTASÍTÁSOKAT.
 - NE HELYEZZE FŰTŐTESTEK ÉS GÁZTŰZHELYEK KÖZELÉBE A KÉSZÜLÉKET.
 - SZERELÉS UTÁN GYŐZŐDJÖN MEG ARRÓL, HOGY A CSATLAKOZÓDUGÓ KÖNNYEN HOZZÁFÉRHETŐ.
 - TÁROLJA GYERMEKEKTŐL TÁVOL AZ ÖSSZES CSOMAGOLÓANYAGOT, FENNÁLL A FULLADÁS VESZÉLYE.

2. RÉSZ: A KÉSZÜLÉK RÉSZEI É FELSZERELÉSE

A készülék nézete



- ❶ Összecsukható ajtó
- ❷ Ajtó tömítés
- ❸ Felső polc
- ❹ Középső polc
- ❺ Alsó polc
- ❻ Támasztóláb
- ❼ Zöldség és gyümölcs fiók
- ❽ Zöldség- és gyümölcsfiók fedele
- ❾ Üveg polc
- ❿ Hőmérséklet-szabályozó
- ⓫ Párolgató edény

Megjegyzés:

A felszerelés a típustól függően változhat. Nem minden modell rendelkezik a felsorolt felszereléssel.

Megjegyzés:

A termék legjobb energiahatékonysága érdekében helyezze az összes polcot és fiókot az eredeti helyzetükbe, a fent látható módon.

3. RÉSZ: ÚJ KÉSZÜLÉK TELEPÍTÉSE

Tisztítás használat előtt

- A készülék első használata előtt mossa le a belső teret és az összes tartozékot langyos vízzel és semleges mosószerezrel, hogy eltávolítsa a vadonatúj termék jellemző szagát, majd alaposan szárítsa meg.

Fontos! Ne használjon tisztítószeret vagy súroló port, mert ez károsíthatja a felületet.

A telepítés helye



Telepítés előtt figyelmesen olvassa el az Ön biztonsága és a készülék megfelelő működése érdekében készült utasításokat.

- A készüléket a lehető legtávolabb helyezze el hőforrásoktól, például kályháktól, radiátoroktól, közvetlen napfénytől stb.
- A maximális teljesítményt és biztonságot garantálja, ha a típusablán feltüntetett megfelelő belső hőmérsékletet tartja az adott készülékosztály számára.
- Ez a készülék jól működik az klíma osztályban N -től T -ig.

Előfordulhat, hogy a készülék nem működik megfelelően, ha hosszú ideig a megadott tartomány feletti vagy alatti hőmérsékleten hagyja.

Klíma osztály	Környezeti hőmérséklet
SN	+10 °C- től +32 °C-ig
N	+16 °C-től +32 °C-ig
ST	+16 °C-től +38 °C-ig
T	+16 °C-től +43 °C-ig

Fontos! A hűtő körül jó szellőzést kell biztosítani a hőelvezetés érdekében, nagy hatékonysággal és elegendő szabad hellyel kell rendelkezni a hűtőszekrény körül. Javasoljuk, hogy a hűtőszekrény hátsó részét 50 - 70 mm -re válassza el a faltól, hogy a két oldalán legalább 100 mm szabad tér legyen, felülről több mint 100 mm, és a elől, hogy kinyissa az ajtót 160 ° -ig.

A készülékeket nem szabad esőnek kitenni. Hagyni kell, hogy elegendő levegő keringjen a készülék alsó hátsó készülékében, mivel a gyenge légkeringés befolyásolhatja a teljesítményt. A beépített készülékeket hőforrásoktól, például radiátoroktól és közvetlen napfénytől távol kell elhelyezni.

A készülék elhelyezése

- A készüléknek vízszintes helyzetben kell lennie a rezgések kiküszöbölése érdekében. Annak érdekében, hogy a készülék vízszintes legyen, függőlegesnek kell lennie, és mindkét beállító elemnek stabilan érintkeznie kell a padlóval. A szintet úgy is beállíthatja, hogy csavarja le a megfelelő szintbeállítást elől (ujjaival vagy megfelelő csavarkulccsal).

Elektromos kapcsolat



FIGYELEM

A készülék telepítéséhez szükséges minden elektromos munkát szakképzett vagy felhatalmazott személyzet végezhet.



FIGYELMEZTETÉS

Ezt a készüléket földelni kell. Ha ezeket a biztonsági óvintézkedéseket nem tartják be, a gyártó elhárít minden felelősséget.

4. RÉSZ: AZ AJTÓNYITÁS IRÁNYÁNAK MÓDOSÍTÁSA

Az az oldal, amelyre az ajtó kinyílik, a jobb oldalról (a készülék által szállított módon) a bal oldalra cserélhető, ha a telepítés helye megköveteli.

Szükséges eszközök:

1. 8 mm csőkulcs



2. Csillag csavarhúzó

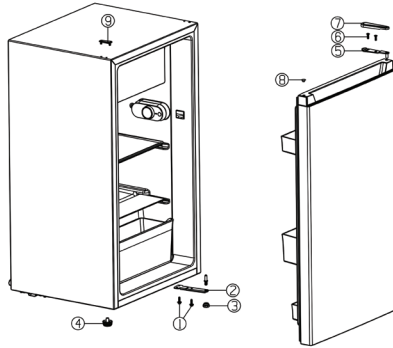


3. Spatula vagy vékony lapos csavarhúzó

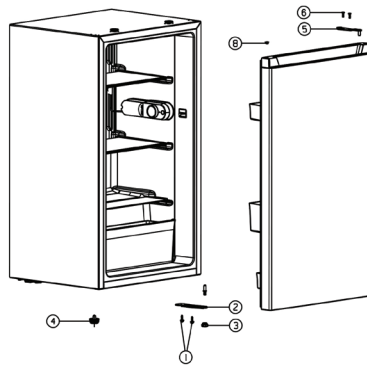


Mielőtt elkezdené, tegye a hűtőszekrényt a hűtő hátuljára, hogy hozzáférjen a hűtő aljához, és helyezze egy puha habfedélre vagy hasonló anyagra, hogy ne károsítsa a hűtő hátulján lévő hűtőcsöveket.

1. Nyissa ki a készülék ajtaját, húzza ki és távolítsa el az összes rögzítést a készülék belsejéből.
2. Távolítsa el a 2 csavart (10). (Hűtőszekrény fedőlappal)
3. Távolítsa el a fedőlapot (11) és tegye puha felületre. (Hűtőszekrény fedőlappal)
4. Távolítsa el a felső zsanérfedelet (7). (Hűtőszekrény fedőlap nélkül)
5. Távolítsa el a két csavart (6), amelyek összekötik a felső zsanért (5) a szekrény tetejének jobb oldalán.
6. Óvatosan emelje fel az ajtót, és tegye a kárpitozott felületre, nehogy megkarcolódjon.
7. Húzza ki a kupakot (9), és helyezze át a készülék jobb oldalán található fedetlen lyukba. Ügyeljen arra, hogy határozottan nyomja be a gombot a lyukba. (Hűtőszekrény fedőlap nélkül)
8. Csavarja ki a két csavart (1), amelyek az alsó csuklópántot (2) a készülék jobb oldalán tartják.
9. Csavarja le az elülső csavar lábát (4), és mozgassa a jobb oldalra, ahogyan az a szomszédos ábrán látható.
10. Helyezze vissza az ajtót, és győződjön meg arról, hogy a csap a keret (furat) alján lévő nyílásba kerül.
11. Rögzítse a 6. lépésben korábban kiválasztott felső zsanért (5) a készülék bal oldalán. Győződjön meg arról, hogy a csap a keret (furat) tetején lévő nyílásba kerül.
12. Lazán rögzítse a bal alsó csuklópántot (2), és ne húzza meg a csavarokat, ha az ajtó nincs zárt helyzetben és igazítva.
13. Helyezze a kupakot (9) a fedetlen lyukakba (jobb oldal). (Hűtőszekrény fedőlap nélkül)
14. Helyezze vissza a felső zsanérfedelet (7). (Hűtőszekrény fedőlap nélkül)
15. Fordítsa a készüléket függőleges helyzetbe.
16. Szerelje be az elülső fedelet (11) és helyezze laposan a hátlapra. (Hűtőszekrény fedőlappal)
17. Helyezze be a 2 csavart (10), és szorosan húzza meg őket. (Hűtőszekrény fedőlappal)
18. Nyissa ki a készülék ajtaját és rögzítse az összes rögzítést.



Hűtőszekrény fedőlap nélkül



Hűtőszekrény fedőlappal

- ① Csavar
- ② Alsó zsanér
- ③ Állítható alsó lábszár
- ④ Állítható felső láb
- ⑤ Felső zsanér
- ⑥ Csavar
- ⑦ Felső zsanérfedél
- ⑧ Tengelyhüvely
- ⑨ Fedősapka
- ⑩ Csavar
- ⑪ Fedőlap

5. RÉSZ: VEZÉRLŐPULT

Indítás és a hőmérséklet szabályozása

- Csatlakoztassa a csatlakozókábel dugóját egy védőföldeléssel ellátott aljzatba.
- A hőmérséklet -szabályozó a hűtőtér jobb oldalán található.

A „0” beállítás azt jelenti:

Kikapcsolás

A készülék bekapcsolásához forgassa el a gombot jobbra.

Az „1” beállítás azt jelenti:

Legmagasabb hőmérséklet, legmelegebb beállítás

A „7” (végső) beállítás azt jelenti:

A legalacsonyabb hőmérséklet, a lehidegebb beállítás.

Fontos!

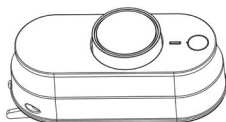
- Általában azt javasoljuk, hogy válassza a 4. beállítást. Ha azt szeretné, hogy a hőmérséklet melegebb vagy hidegebb legyen, állítsa a forgatógombot alacsonyabb vagy magasabb értékre. Ha a szabályozót alacsonyabbra állítja, több energiát takaríthat meg. Ellenkező esetben magas energiafogyasztáshoz vezetne.

Megjegyzés: A magas hőmérsékleti beállítások felgyorsítják az élelmiszer romlását a készülékben.

- A közepes beállítás a legjobb az optimális élelmiszer-megőrzéshez.

Fontos! A magas környezeti hőmérséklet (pl. Forró nyári napokon) és a hideg környezet (6–7. Pozíció) a kompresszor folyamatos vagy akár megállítást nélküli működését okozhatja.

Ennek oka: Ha a környezeti hőmérséklet magas, a kompresszornak folyamatosan működnie kell, hogy a készülék hőmérséklete alacsony legyen.



6. RÉSZ: A KÉSZÜLÉK HASZNÁLATA

Kiegészítők

Mozgatható polcok / állványok

- A készülékhez különböző üveg vagy műanyag polcok vagy állványok tartoznak, a különböző modellek különböző kombinációkkal rendelkeznek, a különböző modellek pedig eltérő minőséggel rendelkeznek.
- A hűtőszekrény falai számos sínkel vannak felszerelve, így a polcok tetszés szerint elhelyezhetők.

Az ajtó polcainak helye

- Annak érdekében, hogy különböző méretű élelmiszercsomagolásokat tárolhassanak, az ajtótartók különböző magasságokban helyezhetők el.
- A beállítások elvégzéséhez kövesse az alábbiakat: Fokozatosan húzza ki az állványt az irányába nyilat, amíg ki nem engedik, majd szükség szerint mozgatják a polcokat.

Zöldseges fiók

- Ez a fiók alkalmas gyümölcsök és zöldségek tárolására.

Az élelmiszer -szennyeződés megelőzése érdekében kövesse az alábbi irányelveket:

- Az ajtó hosszan tartó kinyitása jelentős hőmérsékletnövekedést okozhat a készülék rekeszában.
- Rendszeresen tisztítsa meg azokat a felületeket, amelyek érintkezhetnek élelmiszerekkel és hozzáférhető vízelvezető rendszerekkel.
- A nyers húst és a halat megfelelő edényekben tárolja a hűtőszekrényben, hogy azok ne érintkezzenek vagy csepegjenek más ételekkel.
- A kétszintes fagyasztott élelmiszer rekeszek alkalmasak fagyasztott élelmiszerek tárolására, fagyalt tárolására vagy előállítására, valamint jégkockakészítésre.
- Az egy-, két- és háromszintes szobák nem alkalmasak friss élelmiszerek fagyasztására.
- Ha a hűtőkészüléket sokáig üresen hagyja, kapcsolja ki, olvassza ki, tisztítsa meg, szárítsa meg és hagyja nyitva az ajtót, hogy ne alakuljon ki penész a készülék belsejében.

7. RÉSZ: HASZNOS TANÁCSOK ÉS TIPPEK

Működés közbeni zajok

A hűtőberendezésekre a következő hangok jellemzőek:

Kattogás: A kompresszor be- vagy kikapcsolásakor kattantást hall.

Zümmögés: Amint a kompresszor jár, hallani fogja a zúgását.

Buborékolás: Amikor a hűtőközeg vékony csövekbe áramlik, buborékosodást vagy fröccsenést hall.

Permetezés: A kompresszor kikapcsolása után is röviden hallható ez a zaj.

Energiatakarékos tippek

- Ne szerelje a készüléket kályhák, radiátorok vagy más hőforrások közelébe.
- Ne nyissa ki nagyon gyakran az ajtót, és ne hagyja nyitva a szükséges ideig.
- Ne állítsa a hőmérsékletet a szükségesnél alacsonyabbra.
- Győződjön meg arról, hogy a készülék oldalai és hátulja bizonyos távolságra vannak a faltól, és kövesse a telepítési utasításokat.
- Ha a vázlat térkép a fiókok, párnák és polcok helyes kombinációját mutatja, ne módosítsa ezt a kombinációt, mert ez nagyobb energiafogyasztást eredményez.

Tippek a friss ételek hűtésére

A legjobb teljesítmény elérése érdekében:

- Ne tároljon forró ételeket vagy párologtató folyadékokat a készülékben.
- Fedje le vagy csomagolja be az ételt, különösen, ha erős íze vagy illata van.
- Helyezze az ételt úgy, hogy a levegő szabadon keringhessen körülötte.

Hűtési tippek

- Hús (minden fajta): csomagolja be polietilén zsákokba, és tegye egy üvegpolcra a zöldségfiók fölé. Biztonsági okokból tárolja így legfeljebb egy vagy két napig.
- Főtt ételeket, hideg ételeket stb.: Le kell takarni és bármely polcra fel kell tenni.
- Gyümölcsök és zöldségek: ezeket alaposan meg kell tisztítani és speciálisan kialakított fiókokban kell elhelyezni.
- Vaj és sajt: a lehető legtöbb levegő elkerülése érdekében alumíniumfóliába vagy polietilén zsákokba kell tenni.
- Tejpalackok: ezeknek kupakkal kell rendelkezniük, és az ajtón lévő palacktartóban kell tárolni.

8. RÉSZ: TISZTÍTÁS ÉS KARBANTARTÁS

Higiéniiai okokból a készülék belsejét és tartozékait rendszeresen tisztítani kell.

A hűtőszekrényt legalább kéthavonta tisztítani és karbantartani kell.



FIGYELMEZTETÉS



Áramütés veszélye

A készüléket tisztítás közben nem szabad az elektromos hálózatra csatlakoztatni. Tisztítás előtt kapcsolja ki a készüléket és húzza ki a dugót a konnektorból, vagy kapcsolja ki vagy be a megszakítót vagy biztosítékot.

Figyelem!

- Tisztítás előtt vegye ki az ételt a készülékből. Tárolja hűvös helyen, jól lefedve.
- Soha ne tisztítsa a készüléket gőztisztítóval. A nedvesség felhalmozódhat az elektromos alkatrészekben.
- A forró füstök károsíthatják a műanyag alkatrészeket.
- Az illóolajok és szerves oldószerek megtámadhatják a műanyag részeket, pl. citrom- vagy narancshéjle, vajsav, ecetsavat tartalmazó tisztítószer. Kerülje ezen anyagok érintkezését a készülék alkatrészeivel.
- Ne használjon súrolószert.
- Tisztítsa meg a készüléket és a belső tartozékokat ruhával és langyos vízzel. A kereskedelembe kapható mosogatószer is használható.
- Tisztítás után törölje le tiszta vízzel és tiszta ruhával.
- A por felhalmozódása a kondenzátoron növeli az energiafogyasztást. Évente egyszer tisztítsa meg a készülék hátoldalán található kondenzátort puha kefével vagy porszívóval.
- Ellenőrizze a hűtőtér hátsó falán lévő vízleeresztő lyukat.
- Tisztítsa meg az eltömődött leeresztő furatot olyannal, mint egy finom fadarab, ügyelve arra, hogy éles tárgyakkal ne károsítsa a szekrényt.
- Miután az összes alkatrész megszáradt, helyezze vissza a készüléket.

Kiolvasztás

Miért kell kiolvasztani

- Az élelmiszerekben lévő víz vagy az ajtó kinyitásokor a hűtőszekrénybe jutó levegő jegesedési réteget képezhet. Ha a jég réteg durva, a hűtés gyengül. Még akkor is, ha 10 mm-nél vastagabb, ki kell olvasztani.

Kiolvasztás a friss élelmiszerek rekeszében

- Automatikusan vezérli a hőmérséklet -szabályozó be- vagy kikapcsolásával, így nincs szükség leolvasztási műveletre. A leolvasztott vizet a hűtőszekrény hátsó részén lévő leeresztőcsövön keresztül automatikusan leeresztik a cseptálcába.

A készülék hosszú távú használaton kívül hagyása

- Válassza ki az összes hűtött ételt.
- Kapcsolja ki a készüléket a hőmérséklet-szabályozó „0” állásba fordításával.
- Húzza ki a hálózati csatlakozót, vagy kapcsolja ki vagy húzza ki az áramellátást.
- Alaposan tisztítsa meg a készüléket (lásd: Tisztítás és ápolás).
- Hagyja nyitva az ajtót, hogy megakadályozza a szagok felhalmozódását.

Megjegyzés: Ha a készülék fagyasztóteret tartalmaz.

9. RÉSZ: LEHETSÉGES PROBLÉMAK MEGSZÜNTETÉSE



FIGYELEM

Hibaelhárítás előtt kapcsolja le a készüléket. A jelen kézikönyvben nem részletezett hibaelhárítást csak szakképzett villanyszerelő végezheti meghatalmazott személyel.

Fontos!

A hűtőszekrények / fagyasztók javítását csak szakképzett szerviztechnikus végezheti. A nem megfelelő javítás nagyon veszélyes lehet a felhasználóra. Ha a készülékét javítani kell, vegye fel a kapcsolatot a szakkereskedővel vagy a helyi szervizközponttal.

PROBLÉMA	LEHETSÉGES OK	MEGOLDÁS
A készülék nem működik.	A készülék nincs bekapcsolva	Kapcsolja be a készüléket.
	A hálózati csatlakozó nincs csatlakoztatva vagy meglazult.	Dugja be a hálózati csatlakozót.
	A biztosíték kiégett vagy hibás.	Ellenőrizze a biztosítékot, szükség esetén cserélje ki.
	A foglalat hibás.	Az elektromos hibákat villanyszerelőnek kell orvosolni.
A készülék túlzottan hűt.	Túl alacsony a hőmérséklet.	Forgassa a hőmérséklet -szabályozó gombot melegbre.
Az élelmiszer túl meleg.	A hőmérséklet nincs megfelelően beállítva.	Kérjük, olvassa el a hőmérséklet -beállítási részt.
	Az ajtó sokáig volt nyitva.	Csak anyi időre nyissa ki az ajtót amíg szükséges.
	Az elmúlt 24 órában nagy mennyiségű forró ételt helyeztek a készülékbe.	Forgassa ideiglenesen a hőmérséklet-szabályozó gombot hűvösebbre.
	A készülék hóforrás közelében van.	Lásd: „Új készülék telepítése”.
Erősen felhalmozódik a jegesedés, esetleg az ajtótomítésen is.	Az ajtótomítás nem légmentes (valószínűleg az ajtónyitás irányának megváltoztatása után).	Óvatosan melegítse az ajtótomítás szivárgó részeit hajszáritóval (hideg levegő beállítás). Ugyanakkor formálja kézzel a fűtött ajtótomítést úgy, hogy megfelelően illeszkedjen.

Szokatlan zajok.	A készülék nem áll egyenesen.	Állítsa be a készülék lábait.
	A készülék falat vagy más tárgyakat érint.	Húzza odébb kissé a készüléket.
	Egy összetevő, pl. a készülék hátulján lévő cső érinti a készülék másik részét vagy a falat.	Szükség esetén óvatosan hajlítsa meg ezt az alkatrészt.
A kompresszor a hőmérséklet beállításának megváltoztatása után nem indul el azonnal.	Ez normális, és nem történt hiba.	A kompresszor egy bizonyos idő után beindul.
Víz a padlón vagy a tároló polcokon.	A vízleeresztő nyílás el van dugulva.	Lásd a „Tisztítás és ápolás” szakaszt.

Tárolási utasítások

Kérjük, tartsa be az alábbi utasításokat az élelmiszer-szennyeződés elkerülése érdekében.

- A hosszantartó ajtónyitás következtében jelentősen emelkedhet a belső tér hőmérséklete.
- Rendszeresen meg kell tisztítani az élelmiszerrel és a vízvezető rendszerekkel érintkező felületeket.
- A nyers húst és halat megfelelő tartályokban kell tárolni a hűtőszekrényben, hogy ne érintkezzenek más élelmiszerrel, és ne szivároгjon belőlük a folyadék.
- A kétcillagos ** fagyasztoreszek előfagyasztott élelmiszer, fagyalt és jégkocka készítésére vagy tárolására szolgálnak.
- Az egy *, kettő ** vagy három *** csillaggal jelölt rekeszek nem alkalmasak friss élelmiszer fagyasztásához.

Sz.	Tárolótér	Tároló célhőmérséklet [°C]	Élelmiszer típusa
1	Hűtőszekrény	+2 ~ +8	Tojás, főtt ételek, csomagolt ételek, gyümölcs és zöldség, tejtermékek, sütemények, italok és más, fagyasztásra nem alkalmas élelmiszer.
2	(***)*- Fagyasztó	≤ -18	Tenger gyümölcsei (halak, rákok, kagylók), friss termékek édesvízi halakból és hústermékek (javasolt tárolási idő 3 hónap, a tárolási idő meghosszabbításával arányosan romlik a termék íze és tápértéke), frissen fagyasztott élelmiszer.
3	***- Fagyasztó	≤ -18	Tenger gyümölcsei (halak, rákok, kagylók), friss termékek édesvízi halakból és hústermékek (javasolt tárolási idő 3 hónap, a tárolási idő meghosszabbításával arányosan romlik a termék íze és tápértéke), frissen fagyasztott élelmiszer.
4	** - Fagyasztó	≤ -12	Tenger gyümölcsei (halak, rákok, kagylók), friss termékek édesvízi halakból és hústermékek (javasolt tárolási idő 2 hónap, a tárolási idő meghosszabbításával arányosan romlik a termék íze és tápértéke), frissen fagyasztott élelmiszer.
5	*- Fagyasztó	≤ -6	Tenger gyümölcsei (halak, rákok, kagylók), friss termékek édesvízi halakból és hústermékek (javasolt tárolási idő 1 hónap, a tárolási idő meghosszabbításával arányosan romlik a termék íze és tápértéke), frissen fagyasztott élelmiszer.
6	0 - csillag	-6 ~ 0	Friss sertéshús, marhahús, halak, csirkehús, néhány csomagolt késztermék stb. (Javasolt fagyasztás ugyanazon a napon, lehetőleg ne tárolja 3 napnál hosszabb ideig). Részben csomagolt készételek (nem fagyasztható ételek).

7	Hűtés	-2 ~ +3	Friss/fagyasztott sertéshús, marhahús, csirkehús, friss termékek édesvízi halakból stb. (7 nap 0 °C alatt, 0 °C feletti hőmérsékletnél javasolt a még aznapi fogyasztás, lehetőleg ne tárolja 2 napnál hosszabb ideig). Tenger gyümölcsei (0 °C alatt 15 napig, a 0 °C feletti tárolás nem ajánlott).
8	Friss élelmiszer	0 ~ +4	Friss sertéshús, marhahús, hal, csirkehús, főtt ételek stb. (Javasolt fogyasztás ugyanazon a napon, lehetőleg ne tárolja 3 napnál hosszabb ideig).
9	Bor	+5 ~ +20	Vörösbor, fehér bor, pezsgő bor stb.

Megjegyzés: Tárolja a különböző élelmiszereket a megfelelő tárolóterekben, vagy a vásárolt termék ajánlott tároló hőmérséklete szerint.

- Ha hosszabb ideig üresen marad a készülék, kapcsolja ki, olvassza le, tisztítsa meg, szárítsa ki és hagyja nyitva az ajtaját a penészképződés megelőzéséhez.

10. RÉSZ: TERMÉKLAP

Terméklap



A BIZOTTSÁG FELHATALMAZÁSON ALAPULÓ RENDELETE (EU) 2019/2016

A gyártó neve vagy védjegye: PHILCO

A gyártó székhelye: PHILCO, FAST ČR, a.s. U Sanitasu 1621 Říčany 251 01, Czech Republic

Modellszám: PTB 94 FW

Hűtőberendezés-típus: Monoklimatikus hűtőszekrény

Alacsony zajszintű készülék:	Nem	Készülék típusa:	Szabadon álló
Bortároló készülék:	Nem	Más hűtőkészülékek	Igen

Más hűtőkészülékek

Paraméter	Érték	Paraméter	Érték
Méretek mm	Magasság	Teljes térfogat (dm ³ vagy l)	94
	Szélesség		
	Mélység		
Energiahatékonysági index (EEI)	124	Energiahatékonysági osztály	F
Zajkibocsátás akusztikus hang (dB(A) re 1 pW)	39	Akusztikus zajkibocsátás osztálya	C
Éves energiafogyasztás (kWh/év)	107	Klimatikus osztály:	N/ST/T
Minimális környező hőmérséklet (°C), melynél használható a hűtőberendezés	16	Maximális környező hőmérséklet (°C), melynél használható a hűtőberendezés	43
Készülék beállítása télre	Nem		

A tér paraméterei

Tér típusa	A hűtőtér paraméterei és értékei			
	Készülék térfogata (dm ³ vagy l)	Javasolt hőmérséklet-beállítások optimalizált élelmiszer-tároláshoz (°C)	Fagyasztó-térfogat (kg/24h)	Leolvasztás típusa: (önleolvasztó = A kézi leolvasztás = M)
Kamra/spájz	Nem	-	-	-
Bortárolás	Nem	-	-	-
Pincehelyiség	Nem	-	-	-
Friss élelmiszer	Igen	94,0	4	M
Fagyasztótér	Nem	-	-	-
0-csillag vagy jégkészítő	Nem	-	-	-
1-csillag	Nem	-	-	-
2-csillag	Nem	-	-	-
3-csillag	Nem	-	-	-
4-csillag	Nem	-	-	-
2-csillagos tér	Nem	-	-	-
Fiók váltakozó hőmérséklettel	Nem	-	-	-

4-csillagos tér

Gyorsfagyasztó funkció	-
------------------------	---

Fényforrás paraméterek:

Fényforrás típusa	-
Energiahatékonysági osztály	-

A gyártó által biztosított minimális garancia: 24 hónap

Kiegészítő információk:

Weblink a gyártó weboldalára a 4. pontban ismertetett információkkal (és) a Komiszió (EU) 2019/2022 rendeletének mellékletével, forrás: www.philco.cz

* A (legnagyobb hatásfok) - G (legalacsonyabb hatásfok)

Terméklap



A BIZOTTSÁG FELHATALMAZÁSON ALAPULÓ RENDELETE (EU) 2019/2016

A gyártó neve vagy védjegye: PHILCO

A gyártó székhelye: PHILCO, FAST ČR, a.s. U Sanitasu 1621 Říčany 251 01, Czech Republic

Modellszám: PTB 94 FX

Hűtőberendezés-típus: Monoklimatikus hűtőszekrény

Alacsony zajszintű készülék:	Nem	Készülék típusa:	Szabadon álló
Bortároló készülék:	Nem	Más hűtőkészülékek	Igen

Más hűtőkészülékek

Paraméter	Érték	Paraméter	Érték
Méretek mm	Magasság	Teljes térfogat (dm ³ vagy l)	94
	Szélesség		
	Mélység		
Energiahatékonysági index (EEI)	124	Energiahatékonysági osztály	F
Zajkibocsátás akusztikus hang (dB(A) re 1 pW)	39	Akusztikus zajkibocsátás osztálya	C
Éves energiafogyasztás (kWh/év)	107	Klimatikus osztály:	N/ST/T
Minimális környező hőmérséklet (°C), melynél használható a hűtőberendezés	16	Maximális környező hőmérséklet (°C), melynél használható a hűtőberendezés	43
Készülék beállítása télre	Nem		

A tér paraméterei

Tér típusa	A hűtőtér paraméterei és értékei			
	Készülék térfogata (dm ³ vagy l)	Javasolt hőmérséklet-beállítások optimalizált élelmiszer-tároláshoz (°C)	Fagyasztó-térfogat (kg/24h)	Leolvasztás típusa: (önleolvasztó = A kézi leolvasztás = M)
Kamra/spájz	Nem	-	-	-
Bortárolás	Nem	-	-	-
Pincehelyiség	Nem	-	-	-
Friss élelmiszer	Igen	94,0	4	M
Fagyasztótér	Nem	-	-	-
0-csillag vagy jégkészítő	Nem	-	-	-
1-csillag	Nem	-	-	-
2-csillag	Nem	-	-	-
3-csillag	Nem	-	-	-
4-csillag	Nem	-	-	-
2-csillagos tér	Nem	-	-	-
Fiók váltakozó hőmérséklettel	Nem	-	-	-

4-csillagos tér

Gyorsfagyasztó funkció

Fényforrás paraméterek:

Fényforrás típusa	-
Energiahatékonysági osztály	-

A gyártó által biztosított minimális garancia: 24 hónap

Kiegészítő információk:

Weblink a gyártó weboldalára a 4. pontban ismertetett információkkal (és) a Bizottság (EU) 2019/2022 rendeletének mellékletével, forrás: www.philco.cz

* A (legnagyobb hatásfok) - G (legalacsonyabb hatásfok)

MŰSZAKI INFORMÁCIÓK

A műszaki információka készülék belsejében található típustáblán és az energiacímkén található. A mellékelt energiacímkén található QR-kód tartalmaz egy linket a készülék regisztrálására az EU Eprei adatbázisában. Őrizze meg az energiacímkét, a használati utasítást, valamint a készülékhez kapott egyéb dokumentumokat.

VIZSGÁLATI INFORMÁCIÓK

A leszállított készülék megfelel az EcoDesign és az EN 62552-1:2020 (IEC 62552-1:2015, modified), EN 62552-2:2020 (IEC 62552-2:2015, modified), EN 62552-3:2020 (IEC 62552-3:2015, modified), EN 60704-2-14:2013 + A11:2015 + A1:2019, EN 60704-1:2010 + A11:2012, EN 60704-3:2019 szabványoknak. A készülék helyes működéséhez, a faltól való minimális távolsághoz és a készülék méretéhez szükséges légi hozzáférési követelmények a kézikönyv részét képezik. További kérdéseivel forduljon a gyártóhoz.

ÜGYFÉLKÖRNYEZET ÉS SZOLGÁLTATÁS

Mindig eredeti pótalkatrészeket használjon.

A modellnév és a sorozatszám a típuslapon található. A típuslap helyzete előzetes figyelmeztetés nélkül megváltozhat.

Az eredeti pótalkatrészek néhány konkrét komponenshez legalább 7-10 évig rendelkezésre állnak.

Ez a komponens típusától és az adott modell utolsó készüléke forgalomba hozatalának idejétől függ.

Amikor kapcsolatba lép a hivatalos szervizünkkel, rendelkezésére kell bocsátani a modell megnevezését, a sorozatszámot és a hibaleírást.

Dokumentumok letöltéséhez látogasson el a www.philco.hu oldalra.

Ha hibát szeretne jelenteni, és további szolgáltatási információkat szeretne kapni, látogasson el a www.philco.hu/tamogatas-serviz.

Előzetes értesítés nélkül változtatható.

A HASZNÁLT CSOMAGOLÓANYAGOK SELEJTÉZÉSÉRE VONATKOZÓ UTASÍTÁSOK ÉS INFORMÁCIÓK

A csomagolóanyagokat csak egy hivatalos hulladékértékesítő telephelyen szabad selejtezni.

A HASZNÁLT ELEKTROMOS ÉS ELEKTRONIKUS KÉSZÜLÉKEK SELEJTÉZÉSE



Az áthúzott konténer ikonja a készüléken vagy a csomagolóanyagon azt jelenti, hogy ezt a készüléket nem szabad a háztartásbeli hulladékkal együtt selejtezni. Az ilyen készüléket egy, az elektromos és elektronikus készülékek újrahasznosításával foglalkozó gyűjtőtelepen kell leadni. Az EU egyes államaiban, akárcsak más európai országokban gyakran a termék viszonteladója is átveszi a készüléket egy új készülék vásárlása esetén. A helyes selejtezéssel Ön is hozzájárulhat a régi készülékek megfelelő feldolgozásához és újrahasznosításához. A szakszerű selejtezés megelőzi az esetleges negatív khatásokat az emberi egészségre és a környezetre. Részletes információkkal a helyi hivatal, vagy a legközelebbi hulladékhasznosító telephely szolgálhat. A termék szabálytalan selejtezése a helyi törvények értelmében büntetendő lehet.

Vállalkozók az EU területén

Az elektromos és elektronikus készülékek helyes selejtezéséről a helyi viszonteladó vagy forgalmazó tud tájékoztatást nyújtani.

Selejtezés a nem EU államokban

Kérjük, érdeklődjön a termék helyes selejtezéséről a helyi hivatalokban vagy a termék eladójánál.



Ez a termék megfelel a vonatkozó EU szabványok valamennyi alapvető követelményének.

A gyártó fenntartja a kísérőszöveg, külalak és műszaki adatok előzetes figyelmeztetés nélküli változtatásának jogát.

A használati útmutató eredeti példája cseh nyelven.

Výrobce/Manufacturer:
Fast ČR, a.s.
U Sanítasu 1621
Říčany 251 01, CZECH REPUBLIC

Distributor:
FAST PLUS, a.s.
Na pántoch 18
831 06 Bratislava, SLOVAKIA

Distributor:
FAST POLAND Sp. z o. o.
Kwietniowa 36
05-090 Wypędy, POLAND

Distributor:
FAST HUNGARY Kft.
H-2310 Szigetszentmiklós
Kántor utca 10, HUNGARY

PHILCO[®] 

is a pending or registered trademark of Electrolux Home Products, Inc. and used under a license from Electrolux Home Products, Inc.