

SENCOR®

SAC MT1240C / SAC MT1241C



ΦΟΡΗΤΟ ΚΛΙΜΑΤΙΣΤΙΚΟ WI-FI

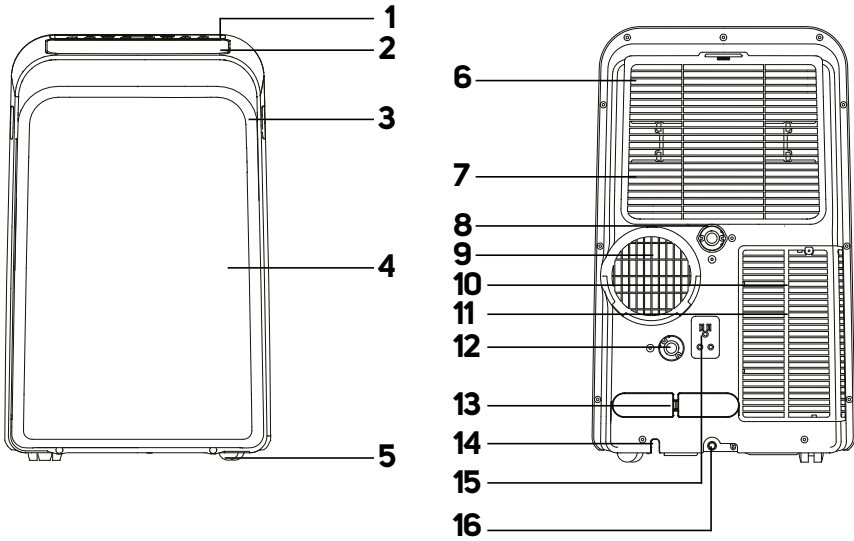
Μετάφραση του πρωτότυπου εγχειριδίου



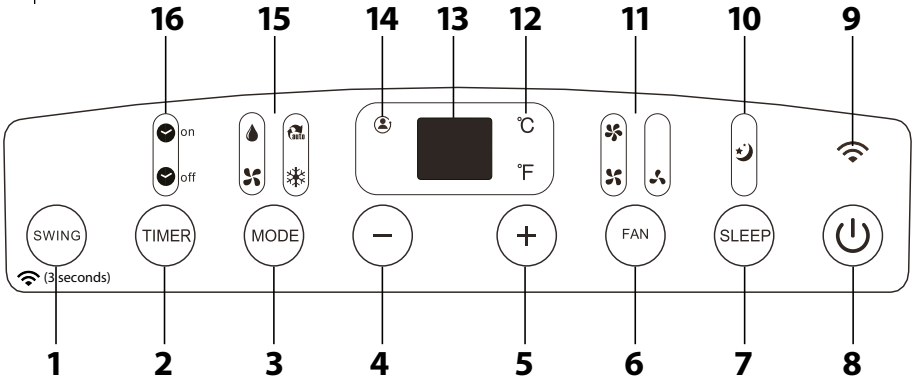
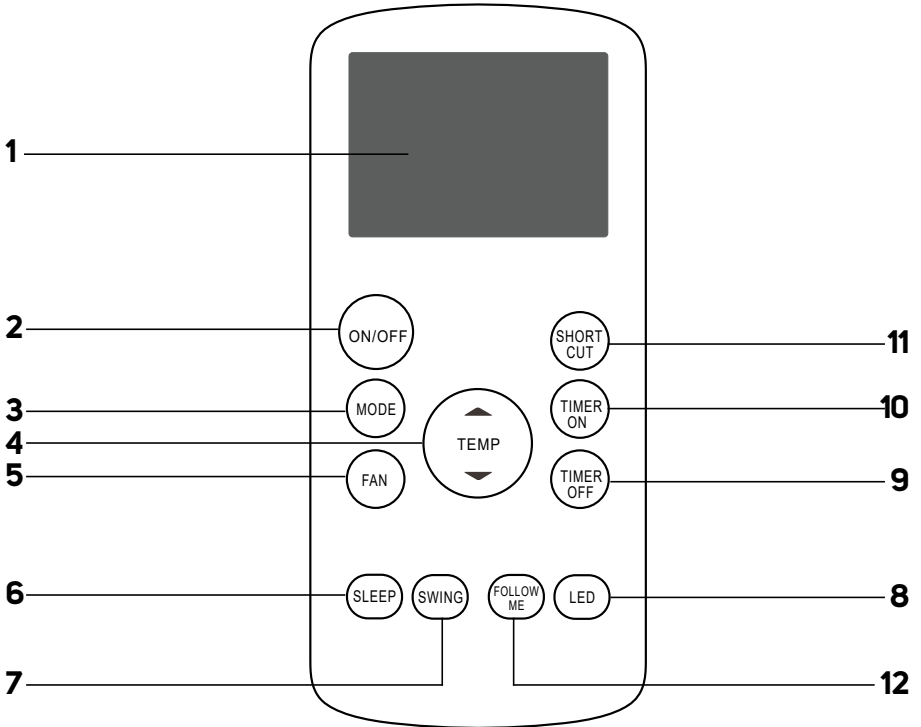
SENCOR®

SAC MT1240C / SAC MT1241C



A**B**

| | | | | | |
|----|--|----|--|----|--|
| 1 | | 2 | | 3 | |
| 4 | | 5 | | 6 | |
| 7 | | 8 | | 9 | |
| 10 | | 11 | | 12 | |
| 13 | | 14 | | 15 | |

C**D**

GR Φορητό κλιματιστικό WI-FI

Σημαντικές οδηγίες για την ασφάλεια

ΔΙΑΒΑΖΕΤΕ ΠΡΟΣΕΚΤΙΚΑ ΚΑΙ ΦΥΛΑΣΣΕΤΕ ΓΙΑ ΜΕΛΛΟΝΤΙΚΗ ΧΡΗΣΗ.



Το σύμβολο αυτό δείχνει ότι αν δεν τηρήσετε τις οδηγίες μπορεί να προκληθεί θάνατος ή σοβαρός τραυματισμός.



ΠΡΟΕΙΔΟΠΟΙΗΣΗ:

Για να αποφύγετε θάνατο ή τραυματισμό σε χρήστη ή σε άλλα άτομα και καταστροφή περιουσίας, πρέπει να ακολουθήσετε τις παρακάτω οδηγίες. Η εσφαλμένη χρήση ως αποτέλεσμα μη τήρησης των οδηγιών αυτών μπορεί να οδηγήσει σε θάνατο, τραυματισμούς ή πρόκληση ζημιάς.

ΔΙΑΒΑΖΕΤΕ ΠΡΟΣΕΚΤΙΚΑ ΚΑΙ ΦΥΛΑΣΣΕΤΕ ΓΙΑ ΜΕΛΛΟΝΤΙΚΗ ΧΡΗΣΗ.

- Η παρούσα συσκευή μπορεί να χρησιμοποιείται από παιδιά 8 ετών και άνω και από άτομα με μειωμένες σωματικές ή πνευματικές ικανότητες ή από άπειρα άτομα, εφόσον επιβλέπονται από κατάλληλο άτομο ή έχουν ενημερωθεί για τον ασφαλή τρόπο χρήσης του προϊόντος και κατανοούν τους πιθανούς κινδύνους. Ο καθαρισμός

και η συντήρηση μπορούν να εκτελούνται από το χρήστη, αλλά όχι από παιδιά χωρίς επίβλεψη. Τα παιδιά δεν πρέπει να παίζουν με τη συσκευή.

- Εάν το καλώδιο ρεύματος έχει υποστεί βλάβη, πρέπει να αντικατασταθεί από εξουσιοδοτημένο κέντρο σέρβις ή κάποιον εξειδικευμένο τεχνικό για να αποφευχθούν τυχόν κίνδυνοι. Αν το καλώδιο ρεύματος έχει υποστεί ζημιά, η χρήση της συσκευής απαγορεύεται.
- Η συσκευή πρέπει να φυλάσσεται με τέτοιο τρόπο ώστε να αποτρέπεται τυχόν μηχανική βλάβη της.
- Η συσκευή πρέπει να φυλάσσεται σε καλά αεριζόμενη τοποθεσία, όπου οι διαστάσεις του χώρου αντιστοιχούν στις διαστάσεις που προδιαγράφονται για τη λειτουργία της.
- Η συσκευή πρέπει να φυλάσσεται σε χώρο όπου δεν χρησιμοποιούνται συνεχώς γυμνές φλόγες (π.χ. συσκευή αερίου σε λειτουργία) ή δεν υπάρχουν πηγές φλόγας (π.χ. ηλεκτρικό θερμαντικό στοιχείο σε λειτουργία).
- Προτού συνδέσετε τη συσκευή στην πρίζα, ελέγχετε εάν η ονομαστική τάση στην ετικέτα της συσκευής συμφωνεί με την ηλεκτρική τάση της πρίζας.
- Συνδέετε τη συσκευή μόνο σε σωστά γειωμένη πρίζα.
- Η πρίζα πρέπει να είναι ελεύθερα προσβάσιμη, έτσι ώστε να μπορείτε γρήγορα να αποσυνδέσετε το καλώδιο ρεύματος από την πηγή του ρεύματος, αν χρειαστεί.
- Η συσκευή έχει σχεδιαστεί για χρήση σε σπίτια, γραφεία και παρεμφερείς χώρους. Μην τη χρησιμοποιείτε σε χώρους με πολλή σκόνη ή υγρασία, όπως δωμάτια πλυντηρίου ή μπάνια, σε χώρους όπου φυλάσσονται

ουσίες με χημικές ή εκρηκτικές ιδιότητες, σε βιομηχανικό περιβάλλον ή σε εξωτερικούς χώρους!

- Μην τοποθετείτε τη συσκευή κοντά σε γυμνές φλόγες ή συσκευές που εκπέμπουν θερμότητα.
- Μην τοποθετείτε τη συσκευή πάνω σε ασταθείς επιφάνειες, όπως χαλιά με πολύ μακρύ και πυκνό πέλος.
- Η συσκευή μπορεί να χρησιμοποιείται μόνο πάνω σε στεγνές, σταθερές, ομαλές και οριζόντιες επιφάνειες.
- Η συσκευή διαθέτει τροχούς κίνησης, επομένως πρέπει να δίνετε ιδιαίτερη προσοχή κατά τον χειρισμό της, ώστε να μην πέσει από τις σκάλες ή να μην κυλίσει προς τα κάτω σε επιφάνειες με κλίση. Είναι απαραίτητο να ασφαρίζετε τους τροχούς, χρησιμοποιώντας τους αναστολείς.
- Χρησιμοποιήστε μόνο γνήσια μέρη για τη συναρμολόγηση της συσκευής. Προτού ξεκινήσετε τη συναρμολόγηση της συσκευής, βεβαιωθείτε ότι την έχετε απενεργοποιήσει και αποσυνδέσει από την πρίζα.
- Προτού συνδέσετε τη συσκευή σε πρίζα, βεβαιωθείτε ότι έχει συναρμολογηθεί σωστά σύμφωνα με τις οδηγίες του παρόντος εγχειριδίου χρήσης.
- Μην αγγίζετε τη συσκευή με υγρά ή βρεγμένα χέρια. Αυτό ισχύει ειδικά όταν είναι συνδεδεμένη σε πρίζα.
- Μην ψεκάζετε ή καταβρέχετε τη συσκευή με νερό και μην τη βυθίζετε σε νερό ή σε άλλο υγρό.
- Μην την καλύπτετε και μην τοποθετείτε αντικείμενα στις οπές εισόδου ή εξόδου του αέρα. Σε αντίθετη περίπτωση μπορεί να προκληθεί ζημιά στη συσκευή.

- Κατά τη διάρκεια της λειτουργίας, πρέπει να υπάρχει επαρκής χώρος για την κυκλοφορία του αέρα, τουλάχιστον 30 cm σε όλες τις πλευρές της συσκευής.
- Μην εκτίθεστε σε ρεύμα ψυχρού αέρα για μεγάλο χρονικό διάστημα. Αυτό θα μπορούσε να έχει αρνητική επίδραση στην υγεία σας.
- Για να ενεργοποιήσετε ή να απενεργοποιήσετε τη συσκευή, χρησιμοποιείτε πάντα τα κατάλληλα κουμπιά στον πίνακα ελέγχου ή στο τηλεχειριστήριο. Μην απενεργοποιείτε τη συσκευή αποσυνδέοντας το καλώδιο ρεύματος από την πρίζα.
- Απενεργοποιείτε πάντα τη συσκευή και αποσυνδέετε την από την πρίζα όταν την αφήνετε χωρίς επίβλεψη, όταν δεν τη χρησιμοποιείτε και προτού τη μετακινήσετε, την αποσυναρμολογήσετε ή την καθαρίσετε.
- Μην επιχειρήσετε να αφαιρέσετε το εξωτερικό περίβλημα της συσκευής.
- Αποσυνδέετε τη συσκευή από την πρίζα τραβώντας το βύσμα (φικς), ποτέ το καλώδιο ρεύματος. Σε αντίθετη περίπτωση, θα μπορούσε να προκληθεί ζημιά στο καλώδιο ρεύματος ή την πρίζα.
- Σε περίπτωση που το καλώδιο ρεύματος ή το φικς έχουν υποστεί οποιαδήποτε βλάβη, μη χρησιμοποιείτε τη συσκευή.
- Φυλάσσετε τη συσκευή σε κατακόρυφη θέση. Η μεταφορά της μπορεί να πραγματοποιείται σε κατακόρυφη θέση ή κεκλιμένη προς το πλάι. Αν έχετε ήδη χρησιμοποιήσει τη συσκευή, βεβαιωθείτε ότι έχει αποστραγγιστεί όλη η συμπύκνωση. Μετά τη μεταφορά

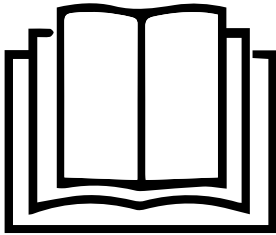
τής συσκευής, περιμένετε τουλάχιστον 1 ώρα προτού τη χρησιμοποιήσετε.

- Μη χρησιμοποιείτε τη συσκευή εάν δεν λειτουργεί σωστά, εάν έχει υποστεί ζημιά ή έχει βυθιστεί στο νερό. Για να αποφύγετε τυχόν επικίνδυνες καταστάσεις, μην επισκευάζετε μόνοι σας τη συσκευή και μην την τροποποιείτε με κανέναν τρόπο. Όλες οι επισκευές πρέπει να εκτελούνται σε εξουσιοδοτημένο κέντρο σέρβις. Επεμβαίνοντας οι ίδιοι στη συσκευή διατρέχετε τον κίνδυνο να ακυρώσετε τα δικαιώματά σας στο πλαίσιο της εγγύησης για ανεπαρκή απόδοση ή κακή ποιότητα.
- Η εγκατάσταση πρέπει να πραγματοποιηθεί σε συμφωνία με τις οδηγίες εγκατάστασης. Τυχόν λάθος τοποθέτηση μπορεί να οδηγήσει σε διαρροή νερού, τραυματισμού από ηλεκτροπληξία ή φωτιά.
- Για την αποφυγή κινδύνου φωτιάς ή τραυματισμού από ηλεκτροπληξία, μην χρησιμοποιείτε τη συσκευή με χρονοδιακόπτη ή άλλη παρόμοια συσκευή που ενδεχομένως θα μπορούσε εκ παραδρομής να θέσει σε λειτουργία τη συσκευή.
- Η συσκευή πρέπει να εγκαθίσταται σύμφωνα με τον εθνικό κώδικα ηλεκτρολογικών συστημάτων.
- Χρησιμοποιείτε τη συσκευή μόνο για τους σκοπούς που περιγράφονται στο παρόν εγχειρίδιο χρήσης. Διαφορετικά, μπορεί να προκληθεί ζημιά ή έντονος θόρυβος και δονήσεις.
- Χρησιμοποιείτε μόνο πρόσθετα εξαρτήματα και ανταλλακτικά που παρέχονται με τη συσκευή και εργαλεία που ενδείκνυνται συγκεκριμένα για την

εγκατάσταση. Η χρήση μη τυποποιημένων ανταλλακτικών και πρόσθετων εξαρτημάτων μπορεί να προκαλέσει διαρροή νερού, τραυματισμό από ηλεκτροπληξία, φωτιά, τραυματισμό ή καταστροφή περιουσίας.

- ΜΗΝ ΠΡΟΣΑΡΜΟΖΕΤΕ το μήκος του καλωδίου ρεύματος της μονάδας και μην χρησιμοποιείτε καλώδιο προέκτασης για την παροχή ρεύματος.
- ΜΗΝ ΣΥΝΔΕΕΤΕ τη μονάδα σε πρίζα στην οποία υπάρχει ήδη κάποια συνδεδεμένη συσκευή. Η εσφαλμένη επιλογή παροχής ηλεκτρικού ρεύματος ενδέχεται να οδηγήσει σε φωτιά ή τραυματισμό από ηλεκτροπληξία.
- Μην καλύπτετε το καλώδιο με χαλί. Μην τοποθετείτε χαλιά, σανίδες ή άλλα καλύμματα δαπέδου πάνω από το καλώδιο ρεύματος. Μην τοποθετείτε το καλώδιο κάτω από έπιπλα ή συσκευές. Τοποθετείτε το καλώδιο έτσι ώστε να μην περνά κάτι πάνω από αυτό και να μην μπορεί κανένας να σκοντάψει σε αυτό. Σε περίπτωση που συμβεί κάτι τέτοιο, αποσυνδέστε άμεσα τη μονάδα από την πρίζα.
- Σε περίπτωση που η μονάδα ανατραπεί κατά τη χρήση, απενεργοποιήστε την και αποσυνδέστε την άμεσα από την πρίζα. Ελέγξτε οπτικά ότι η μονάδα δεν έχει υποστεί οποιαδήποτε ζημιά. Σε περίπτωση που έχετε αμφιβολίες για το εάν η μονάδα έχει υποστεί ζημιά με οποιονδήποτε τρόπο, ζητήστε βοήθεια από κάποιον τεχνικό ή το τμήμα εξυπηρέτησης πελατών.
- Το καλώδιο ρεύματος πρέπει να αποσυνδέεται από την πρίζα κατά τη διάρκεια καταιγίδας προκειμένου να αποφεύγεται η πρόκληση βλάβης από τυχόν αστραπή.

- Αποσυνδέστε το καλώδιο ρεύματος της συσκευής αν η συσκευή παράγει παράξενο θόρυβο ή μυρίζει ή βγάζει καπνό.



Διαβάστε αυτό το εγχειρίδιο χρήσης.



Προειδοποίηση:
Κίνδυνος πυρκαγιάς.

ΕΙΔΙΚΕΣ ΠΛΗΡΟΦΟΡΙΕΣ ΓΙΑ ΣΥΣΚΕΥΕΣ ΠΟΥ ΧΡΗΣΙΜΟΠΟΙΟΥΝ ΨΥΚΤΙΚΟ ΑΕΡΙΟ R290

- Μελετήστε προσεκτικά τις προειδοποιήσεις.
- Για την απόψυξη και τον καθαρισμό, μη χρησιμοποιείτε κανένα άλλο εργαλείο εκτός από εκείνα που συνιστά ο κατασκευαστής.
- Αυτή η συσκευή πρέπει να βρίσκεται σε περιβάλλον όπου δεν υπάρχουν πηγές φλόγας που λειτουργούν συνεχώς (για παράδειγμα γυμνές φλόγες, συσκευές αερίου ή ηλεκτρικές συσκευές).
- Μη διατρυπάτε τη συσκευή και μην την καίτε.
- Τα ψυκτικά αέρια ενδέχεται να είναι άοσμα.
- Αυτή η συσκευή πρέπει να βρίσκεται σε χώρους με εμβαδόν μεγαλύτερο των 11 m².

- Αυτή η συσκευή περιέχει περίπου 210 g ψυκτικού αερίου R290.
- Το R290 είναι ένα ψυκτικό αέριο που πληροί τις ευρωπαϊκές οδηγίες περί περιβαλλοντικής προστασίας. Μην ανοίγετε οπές ή διατρύπατε οποιοδήποτε μέρος του κυκλώματος ψύξης.
- Στον χώρο όπου εγκαθίσταται, λειτουργεί ή φυλάσσεται η συσκευή πρέπει να αποτρέπεται η συλλογή τέτοιων ψυκτικών που διαρρέουν, η οποία θα μπορούσε να προκαλέσει έκρηξη ή πυρκαγιά από την ανάφλεξη του ψυκτικού μετά την εκκίνηση ηλεκτρικών θερμαντήρων, κουζινών ή άλλων πηγών ανάφλεξης.
- Η συσκευή πρέπει να φυλάσσεται με τέτοιο τρόπο ώστε να αποτρέπεται τυχόν μηχανική βλάβη της.
- Τα άτομα που εκτελούν εργασίες ή επισκευές σε κυκλώματα ψύξης πρέπει να διαθέτουν κατάλληλη εξουσιοδότηση από εξουσιοδοτημένο ίδρυμα που πιστοποιεί την ικανότητα των συγκεκριμένων ατόμων να εκτελούν εργασίες με ψυκτικά σε συμμόρφωση με τη συγκεκριμένη αξιολόγηση της ένωσης για αυτόν τον τομέα.
- Οι εργασίες συντήρησης πρέπει να εκτελούνται αποκλειστικά με βάση τις συστάσεις του κατασκευαστή της συγκεκριμένης συσκευής. Οι εργασίες συντήρησης και επισκευής για τις οποίες απαιτείται η συμβολή άλλου καταρτισμένου ειδικού προσωπικού επιτρέπεται να εκτελούνται μόνο υπό την επίβλεψη εξειδικευμένων ειδικών στον τομέα των εύφλεκτων ψυκτικών.

- Ελέγχετε την ετικέτα ονομαστικών τιμών για τον τύπο του ψυκτικού αερίου που χρησιμοποιείται στη συσκευή σας.
- Μην καλύπτετε τις οπές.
- Εφαρμογή του εθνικού κώδικα σχετικά με τα αέρια.

- Σας ευχαριστούμε που αγοράσατε προϊόν επωνυμίας SENCOR και ελπίζουμε ότι θα ευχαριστηθείτε με αυτό.
- Πριν από τη χρήση αυτής της συσκευής, διαβάστε προσεκτικά το εγχειρίδιο χρήσης, ακόμη και στην περίπτωση που είτε ήδη εξοικειωμένοι με τη χρήση παρόμοιων τύπων συσκευών. Χρησιμοποιείτε τη συσκευή μόνο όπως περιγράφεται στο παρόν εγχειρίδιο χρήσης. Φυλάσσετε το εγχειρίδιο χρήσης σε ασφαλές σημείο όπου θα μπορείτε να το βρείτε εύκολα, αν το χρειαστείτε.
- Συνιστούμε να φυλάξετε την αρχική χάρτινη συσκευασία, το υλικό συσκευασίας, την απόδειξη αγοράς μαζί με τη δήλωση ευθύνης του πωλητή, ή την κάρτα εγγύησης, τουλάχιστον για όσο διάστημα δικαιούστε αποζημίωση για ανεπαρκή απόδοση ή κακή ποιότητα της συσκευής. Σε περίπτωση μεταφοράς της συσκευής, συνιστούμε να χρησιμοποιήσετε την αρχική συσκευασία του κατασκευαστή.

ΠΕΡΙΓΡΑΦΗ ΤΗΣ ΣΥΣΚΕΥΗΣ

- | | |
|--|---|
| A1 Πίνακας ελέγχου | A10 Κάτω φίλτρο αέρα (πίσω από μια προστατευτική σχάρα) |
| A2 Οριζόντιο πτερίγιο | A11 Κάτω είσοδος αέρα |
| A3 Λαβές (βρίσκονται κατά μήκος και των δύο πλευρών) | A12 Κάτω έξοδος αέρα (μόνο σε μοντέλα με λειτουργία θέρμανσης) |
| A4 Μηροσπινίδι πάλει | A13 Βάση καλωδίου ρεύματος |
| A5 Ροδάκια μεταφοράς | A14 Έξοδος καλωδίου ρεύματος |
| A6 Επάνω φίλτρο αέρα (πίσω από μια προστατευτική σχάρα) | A15 Χώρος αποθήκευσης του φιλτράριου |
| A7 Επάνω είσοδος αέρα | A16 Οπή αποστράγγισης συμπυκνωμάτων |
| A8 Επάνω έξοδος αποστράγγισης | |
| A9 Έξοδος αέρα | |

ΠΕΡΙΓΡΑΦΗ ΑΞΕΣΟΥΡΑ

- | | |
|---|--|
| B1 Προσαρμογέας A για σύνδεση στο πίσω πάνελ του φορητού κλιματιστικού | B8 Φλάντζα στεγανοποίησης |
| B2 Στρογγυλός προσαρμογέας | B9 Προσαρμογέας σύνδεσης παραθύρου |
| B3 Εύκαμπτος σωλήνας εξόδου αέρα | B10 Ένθετο παραθύρου |
| B4 Φλάντζα με τάπα | B11 Τάπα ένθετου παραθύρου |
| B5 Ούλα (4 τμχ) | B12 Βραχιόνες σχήματος «L» |
| B6 Βίδες (4 τμχ) | B13 Βίδες με σπείρωμα (2 τμχ) |
| B7 Ελαστικός σωλήνας αποστράγγισης | B14 Ταινίες αφρού |
| | B15 Υφασμάτινο παρέμβυσμα σφράγισης παραθύρου |

ΠΕΡΙΓΡΑΦΗ ΤΟΥ ΠΙΝΑΚΑ ΕΛΕΓΧΟΥ

- | | |
|--|---|
| C1 Κουμπιό SWING για την κίνηση των πτερυγίων | C9 Εικονίδιο Wi-Fi |
| C2 Κουμπιό TIMER για ρύθμιση του χρονοδιακόπτη | C10 Ένδειξη λειτουργίας ύπνου |
| C3 Κουμπιό MODE για την επιλογή τρόπου λειτουργίας | C11 Ένδειξη ταχύτητας ανεμιστήρα (χαμηλή / μεσαία / υψηλή) |
| C4 Κουμπιό μείον (-) | C12 Εικονίδια μονάδας θερμοκρασίας °C / °F |
| C5 Κουμπιό συν (+) | C13 Οθόνη |
| C6 Κουμπιό FAN για ρύθμιση της ταχύτητας του ανεμιστήρα | C14 Ένδειξη Follow Me |
| C7 Κουμπιό SLEEP για ρύθμιση της λειτουργίας ύπνου | C15 Ένδειξη τρόπου λειτουργίας |
| C8 Κουμπιό On/Off (⏻) | C16 Ένδειξη ενεργοποίησης/ απενεργοποίησης χρονοδιακόπτη |

ΤΗΛΕΧΕΙΡΙΣΤΗΡΙΟ

- | | |
|---|--|
| D1 Οθόνη | D5 Κουμπιό FAN για ρύθμιση της ταχύτητας του ανεμιστήρα |
| D2 Κουμπιό on/off | D6 Κουμπιό SLEEP για ρύθμιση της λειτουργίας ύπνου |
| D3 Κουμπιό MODE για την επιλογή τρόπου λειτουργίας | D7 Κουμπιό SWING |
| D4 Κουμπιό TEMP ▲ / ▼ | D8 Κουμπιό LED |

- D9** Κουμπιό TIMER OFF για την απενεργοποίηση του χρονοδιακόπτη

- D10** Κουμπιό TIMER ON για την ενεργοποίηση του χρονοδιακόπτη
D11 Κουμπιό SHORTCUT
D12 κουμπιό FOLLOW ME

ΕΓΚΑΤΑΣΤΑΣΗ

Θέση εγκατάστασης για το φορητό κλιματιστικό

- Τοποθετήστε το φορητό κλιματιστικό σε μια επίπεδη, στεγνή και σταθερή επιφάνεια κοντά σε μια γειωμένη πρίζα.
- Για ευκολότερο χειρισμό το φορητό κλιματιστικό είναι εξολισμένο με ροδάκια **A5**. Μην χρησιμοποιείτε τα ροδάκια **A5**, όταν χρειάζεται να μετακινήτε το κλιματιστικό πάνω από χαλιά ή παρόμοιες επιφάνειες. Αποφεύγετε να το περνάτε επάνω από αντικείμενα.
- Για να επιτύχετε τη βέλτιστη αποδοτικότητα, διατηρήστε απόσταση τουλάχιστον 50 cm από τον τοίχο ή άλλα εμπόδια.



Σημείωση:

Μη χρησιμοποιείτε το φορητό κλιματιστικό για την ψύξη ενός χώρου όπου υπάρχουν διακομιστές υπολογιστών κ.λπ.

Η εγκατάσταση, η ρύθμιση, η συντήρηση και οι επισκευές πρέπει να εκτελούνται μόνο από καταρτισμένα άτομα.

Εγκατάσταση εύκαμπτου σωλήνα στο φορητό κλιματιστικό

- Ο εύκαμπτος σωλήνας **B3** πρέπει να συνδέεται στο φορητό κλιματιστικό και να εγκαθίσταται σε ένα παράθυρο σύμφωνα με τους τρόπους λειτουργίας που θέλετε να ρυθμίσετε. Εγκαταστήστε τον εύκαμπτο σωλήνα **B3** όταν θέλετε να επιλέξετε τους τρόπους λειτουργίας ψύξη ή αυτόματη λειτουργία. Δεν είναι απαραίτητο να εγκαταστήσετε τον εύκαμπτο σωλήνα **B3** όταν θέλετε να επιλέξετε τη λειτουργία ανεμιστήρα ή αφύγρανσης.
- Επεκτείνετε τον εύκαμπτο σωλήνα **B3** στο απαιτούμενο μήκος. Τοποθετήστε τον προσαρμογέα **A B1** στην άκρη του εύκαμπτου σωλήνα **B3**. Εισαγάγετε τον εύκαμπτο σωλήνα **B3** στην έξοδο αέρα **A9** έτσι ώστε η τάπα στο κάτω μέρος του προσαρμογέα **A B1** εφαρμόσει στην οπή της εξόδου αέρα **A9**. Παράλληλα, ελέγξτε ότι το άκιστρο στο πάνω μέρος του προσαρμογέα **A B1** εφαρμόζει στο άνοιγμα της εξόδου αέρα **A9**. Περιτρίψτε προς την κατεύθυνση που υποδεικνύει το βέλος για να ασφαλίσει στη θέση του ο σωλήνας **B3**.
- Τοποθετήστε τον στρογγυλό προσαρμογέα **B2** στο ελεύθερο άκρο του εύκαμπτου σωλήνα **B3**.

Εγκατάσταση του εύκαμπτου ελαστικού σωλήνα σε συρόμενο παράθυρο

- Το ένθετο παραθύρου **B10** έχει σχεδιαστεί ώστε να είναι συμβατό με την πλειονότητα των συρόμενων παραθύρων (κατακόρυφα και οριζόντια). Εντούτοις, για ορισμένους τύπους συρόμενων παραθύρων ενδέχεται να απαιτείται τροποποίηση της διαδικασίας εγκατάστασης που περιγράφεται παρακάτω.
- Ανοίξτε το φύλλο του συρόμενου παραθύρου και κολλήστε το παρέμβυσμα σφράγισης **B8** κατά μήκος της συνολικής περιμέτρου του σημείου όπου θα τοποθετηθεί το ένθετο παραθύρου **B10**. Τοποθετήστε το ένθετο παραθύρου **B10** στο παράθυρο. Προσαρμόστε τις διαστάσεις του ένθετου παραθύρου **B10** στο πλάτος του παραθύρου (σε ένα κατακόρυφο συρόμενο παράθυρο) / στο ύψος του παραθύρου (σε ένα οριζόντιο συρόμενο παράθυρο). Εάν απαιτείται, κόψτε ένα μέρος του ένθετου παραθύρου **B10** σε περίπτωση που το παράθυρο είναι πολύ μικρό. Για την αποφυγή εισόδου θερμού αέρα ή εντόμων στο χώρο, κόψτε την ταινία **B14** έτσι ώστε να εφαρμόζει στην περιοχή μεταξύ των παραθύρων. Εάν απαιτείται, βιδώστε τους βραχιόνες σχήματος «L» **B12** χρησιμοποιώντας τις βίδες με σπείρωμα **B13** για να ασφαλίσετε τη θέση του παραθύρου στο οποίο έχει τοποθετηθεί το ένθετο παραθύρου **B10**. Εισαγάγετε τον εύκαμπτο

σωλήνα **B3** με τον προσαρτημένο προσαρμογέα **B9** στην οπή του ένθετου παραθύρου **B10**.



Σημείωση:

Αποφύγετε την υπερβολική κάμψη του ελαστικού σωλήνα. Για να διασφαλίσετε τη σωστή λειτουργία του φορητού κλιματιστικού, είναι σημαντικό να μην υπερφορτώνετε τον ελαστικό σωλήνα ή να μην τον λυγίζετε εφόσον δεν είναι απαραίτητο. Η υπερβολική φόρτωση ή κάμψη ενδέχεται να προκαλέσει βλάβη στον ελαστικό σωλήνα.

Εγκατάσταση του εύκαμπτου σωλήνα χρησιμοποιώντας το ψασμάτινο παρέμβυσμα σφράγισης

- Το ψασμάτινο παρέμβυσμα σφράγισης **B15** ενδεικνύεται για παράθυρα με κλιση, παράθυρα με φύλλα και παράθυρα οροφής. Το ψασμάτινο παρέμβυσμα σφράγισης **B15** στερεώνεται με λωρίδα βέλκρου για εύκολη τοποθέτηση στο παράθυρο. Ανοίξτε το παράθυρο και στο κενό που δημιουργήθηκε εγκαταστήστε το ψασμάτινο παρέμβυσμα σφράγισης **B15**. Συνιστούμε να καθαρίσετε καλά το σημείο από λιπαρές ουσίες όπου θα τοποθετήσετε το ψασμάτινο παρέμβυσμα σφράγισης **B15** χρησιμοποιώντας κατάλληλο καθαριστικό παράγοντα. Αφαιρέστε την προστατευτική κάρτιν λωρίδα και κολλήστε την ταίρια στο πλαίσιο του παραθύρου.
- Για να μπορέσετε να εισαγάγετε τον εύκαμπο σωλήνα **B3**, το παρέμβυσμα σφράγισης διαθέτει ενσωματωμένο φερμουάρ. Ανοίξτε το φερμουάρ σε τέτοιο σημείο όπου θα μπορείτε να εισαγάγετε εύκολα τον εύκαμπο σωλήνα **B3**.
- Δεν χρειάζεται να αφαιρέσετε το ψασμάτινο παρέμβυσμα σφράγισης **B15** από το παράθυρο, όταν δεν χρησιμοποιείτε το φορητό κλιματιστικό. Το παράθυρο μπορεί να κλειστεί ακόμα και με εγκατεστημένο το παρέμβυσμα σφράγισης.

Εγκατάσταση του εύκαμπτου ελαστικού σωλήνα σε τοίχο

- Είναι σημαντικό η εγκατάσταση σε τοίχο να εκτελείται από καταρτισμένο τεχνικό.
- Ανοίξτε μια οπή στον τοίχο με διάμετρο 125 mm σε ύψος μεταξύ 30 cm και 120 cm από το δάπεδο. Εισαγάγετε τη φλάντζα με τάπα **B4** στην οπή και στερεώστε την στον τοίχο χρησιμοποιώντας ένα σετ βιδών **B6** και ούπα **B5**.
- Επεκτείνετε τον εύκαμπο σωλήνα **B3**, ανοίξτε την τάπα της φλάντζας **B4** και εισαγάγετε τον εύκαμπο σωλήνα **B3** στη φλάντζα. Αποφύγετε την υπερβολική κάμψη του ελαστικού σωλήνα.
- Όταν δεν χρησιμοποιείτε το φορητό κλιματιστικό, κλείνετε την τάπα στη φλάντζα **B4**.



Σημείωση:

Για να διασφαλίσετε τη σωστή λειτουργία του φορητού κλιματιστικού, είναι σημαντικό να μην υπερφορτώνετε τον ελαστικό σωλήνα ή να μην τον λυγίζετε εφόσον δεν είναι απαραίτητο. Η υπερβολική φόρτωση ή κάμψη ενδέχεται να προκαλέσει βλάβη στον ελαστικό σωλήνα.

ΣΤΟΙΧΕΙΑ ΕΛΕΓΧΟΥ ΤΟΥ ΦΟΡΗΤΟΥ ΚΛΙΜΑΤΙΣΤΙΚΟΥ

A. ΠΙΝΑΚΑΣ ΕΛΕΓΧΟΥ

- Εισαγάγετε το φως σε μια πρίζα. Το φορητό κλιματιστικό μπαίνει αυτόματα σε λειτουργία αναμονής.

Ενεργοποίηση και απενεργοποίηση του φορητού κλιματιστικού

- Για να ενεργοποιήσετε το φορητό κλιματιστικό, πατήστε το κουμπί **C8**. Πατήστε το ξανά για να απενεργοποιήσετε το φορητό κλιματιστικό.



Σημείωση:

Ποτέ μην απενεργοποιείτε το φορητό κλιματιστικό τραβώντας το καλώδιο ρεύματος από την πρίζα. Απενεργοποιήστε το φορητό κλιματιστικό χρησιμοποιώντας το κουμπί **C8**, περιμένετε λίγα λεπτά και, στη συνέχεια, τραβήξτε το καλώδιο ρεύματος.

ΤΡΟΠΟΙ ΛΕΙΤΟΥΡΓΙΑΣ

1. Λειτουργία ψύξης

- Πατήστε επανειλημμένα το κουμπί **MODE C3** έως ότου ανάψει η ένδειξη ψύξης . Χρησιμοποιήστε τα κουμπιά $- / +$, για να ρυθμίσετε την επιθυμητή θερμοκρασία. Μπορείτε να ρυθμίσετε τη θερμοκρασία εντός του εύρους από 17 έως 35 °C.
- Χρησιμοποιήστε το κουμπί **FAN C6**, ρυθμίστε την ταχύτητα του ανεμιστήρα. Πατήστε επανειλημμένα το κουμπί **FAN C6**, για να αλλάξετε την ταχύτητα με την εξής σειρά: (υψηλή ταχύτητα) – (μεσαία ταχύτητα) – (χαμηλή ταχύτητα) – αυτόματη ταχύτητα (αναλόγως του μοντέλου, όλες οι ενδεικτικές λυχνίες είναι αναμμένες ή σβηστές). Με κάθε πάτημα του κουμπιού, θα ανάβει η αντίστοιχη ένδειξη στον πίνακα ελέγχου.

2. Λειτουργία ανεμιστήρα

- Πατήστε επανειλημμένα το κουμπί **MODE C3**, έως ότου ανάψει η ένδειξη λειτουργίας ανεμιστήρα . Χρησιμοποιώντας το κουμπί **FAN C6**, ρυθμίστε την ταχύτητα του ανεμιστήρα. Πατήστε επανειλημμένα το κουμπί **FAN C6**, για να αλλάξετε την ταχύτητα με την εξής σειρά: (υψηλή ταχύτητα) – (μεσαία ταχύτητα) – (χαμηλή ταχύτητα) – αυτόματη ταχύτητα (αναλόγως του μοντέλου, όλες οι ενδεικτικές λυχνίες είναι αναμμένες ή σβηστές). Με κάθε πάτημα του κουμπιού, θα ανάβει η αντίστοιχη ένδειξη στον πίνακα ελέγχου. Σε αυτήν τη λειτουργία, δεν είναι δυνατή η ρύθμιση της θερμοκρασίας, ούτε είναι απαραίτητο να συνδέσετε τον εύκαμπο ελαστικό σωλήνα **B3** στο φορητό κλιματιστικό.

3. Λειτουργία αφύγρανσης

- Βεβαιωθείτε ότι ο εύκαμπος σωλήνας **B3** έχει αποσυνδεθεί από το κλιματιστικό. Πατήστε επανειλημμένα το κουμπί **MODE C3**, έως ότου ανάψει η ένδειξη αφύγρανσης . Σε αυτήν τη λειτουργία, δεν είναι δυνατή η ρύθμιση της θερμοκρασίας ή της ταχύτητας του ανεμιστήρα. Η ταχύτητα του ανεμιστήρα ρυθμίζεται αυτόματα.

4. Αυτόματη λειτουργία

- Στην αυτόματη λειτουργία, το φορητό κλιματιστικό θα επιλέξει αυτόματα τον τρόπο λειτουργίας (ψύξη / ανεμιστήρας/ αφύγρανση) ανάλογα με την επιλεγμένη θερμοκρασία και τη θερμοκρασία στο χώρο. Το φορητό κλιματιστικό θα ρυθμίσει αυτόματα τη θερμοκρασία του χώρου βάσει της που έχετε επιλέξει. Στην αυτόματη λειτουργία δεν είναι δυνατή η ρύθμιση της ταχύτητας του ανεμιστήρα.
- Πατήστε επανειλημμένα το κουμπί **MODE C3**, έως ότου ανάψει η ένδειξη αυτόματης λειτουργίας . Στην αυτόματη λειτουργία, ανάβουν τόσο η ένδειξη αυτόματης λειτουργίας όσο και ένδειξη του επιλεγμένου προγράμματος.

ΛΕΙΤΟΥΡΓΙΕΣ ΤΟΥ ΦΟΡΗΤΟΥ ΚΛΙΜΑΤΙΣΤΙΚΟΥ

1. Λειτουργίες χρονοδιακόπτη

- Ενώ το φορητό κλιματιστικό είναι ενεργοποιημένο, πατήστε το κουμπί **TIMER C2**. Θα καταχωρήσετε την αυτόματη λειτουργία απενεργοποίησης και στην οθόνη **C13** θα εμφανιστεί η ένδειξη «TIMER OFF». Χρησιμοποιήστε τα κουμπιά $- / +$ για να ρυθμίσετε την επιθυμητή διάρκεια. Πατήστε το κουμπί **TIMER C2** εντός 5 δευτερολέπτων για να ενεργοποιήσετε την αυτόματη λειτουργία απενεργοποίησης. Στην οθόνη **C13** θα εμφανιστεί η ένδειξη «TIMER ON». Χρησιμοποιήστε τα κουμπιά $- / +$ για να ρυθμίσετε την επιθυμητή διάρκεια.
- Ενώ το φορητό κλιματιστικό είναι απενεργοποιημένο, πατήστε το κουμπί **TIMER C2** και χρησιμοποιήστε τα κουμπιά $- / +$ για να ρυθμίσετε την επιθυμητή διάρκεια. Πατήστε το κουμπί **TIMER C2** εντός 5 δευτερολέπτων για να ενεργοποιήσετε την αυτόματη λειτουργία απενεργοποίησης. Χρησιμοποιήστε τα κουμπιά $- / +$ για να ρυθμίσετε την επιθυμητή διάρκεια.
- Η επιθυμητή διάρκεια ενεργοποίησης / απενεργοποίησης μπορεί να ρυθμιστεί σε διαστήματα των 30 λεπτών (έως και 10 ώρες) και σε διαστήματα 1 ώρας (έως και 24 ώρες). Το φορητό κλιματιστικό θα ξεκινήσει αυτόματα την αντίστροφη μέτρηση με την επιλεγμένη διάρκεια.
- Το φορητό κλιματιστικό θα μεταβεί αυτόματα στην προηγούμενη επιλεγμένη θερμοκρασία σε περίπτωση που δεν πατηθεί κανένα κουμπί εντός 5 δευτερολέπτων.

- Εάν χρειαστεί να απενεργοποιήσετε το χρονοδιακόπτη, ενεργοποιήστε ή απενεργοποιήστε το φορτίο κλιματιστικό ή εναλλακτικά ρυθμίστε το χρονοδιακόπτη στις 0 ώρες.

2. Λειτουργία ύπνου

- Η λειτουργία ύπνου χρησιμοποιείται για τη μείωση της κατανάλωσης ρεύματος κατά τη διάρκεια της νύχτας.
- Πατήστε το κουμπί **SLEEP C7**. Η θερμοκρασία θα αυξηθεί κατά 1 °C εντός 30 λεπτών. Εντός των επόμενων 30 λεπτών η θερμοκρασία θα αυξηθεί κατά 1 °C ακόμα. Το φορτίο κλιματιστικό θα διατηρήσει τη νέα αυτή θερμοκρασία για άλλες 7 ώρες. Έπειτα, η ρύθμιση θερμοκρασίας θα επιστρέψει στην αρχικά επιλεγμένη θερμοκρασία και η λειτουργία ύπνου θα ακυρωθεί αυτόματα.



Σημείωση:

Η λειτουργία αυτή δεν μπορεί να επιλεγεί για τις λειτουργίες ανεμιστήρα και αφύγρανσης.

3. Λειτουργία κίνησης πτερυγίου

- Πατήστε το κουμπί **SWING C1** για να ξεκινήσει αυτόματα η κίνηση τάλαντωσης του πτερυγίου. Ενώ το πτερόγιο κινείται, πατήστε ξανά το κουμπί **SWING C1** για να ακινητοποιήσετε το πτερόγιο σε μια συγκεκριμένη θέση.



Σημείωση:

Όταν το φορτίο κλιματιστικό σταματήσει να λειτουργεί, δεν θα μπορείτε να το ενεργοποιήσετε ξανά για τα επόμενα 3 λεπτά περίπου. Πρόκειται για μια τυπική λειτουργία προστασίας. Μπορείτε να το ενεργοποιήσετε ξανά έπειτα από 3 λεπτά.

B. ΤΗΛΕΧΕΙΡΙΣΤΗΡΙΟ

Τοποθέτηση και αντικατάσταση μπαταριών

- Σύρτε προς τα έξω το κάλυμμα του διαμερίσματος μπαταριών, το οποίο βρίσκεται στην πίσω πλευρά του τηλεχειριστηρίου. Τοποθετήστε δύο αλκαλικές μπαταρίες AAA/LR03 (2 x 1,5 V) μέσα στο διαμέρισμα μπαταριών και κλείστε το κάλυμμα.
- Κατά την εισαγωγή των μπαταριών, βεβαιωθείτε για τη σωστή πολικότητα, όπως εμφανίζεται στο διαμέρισμα μπαταριών.
- Κατά την αντικατάσταση των μπαταριών, χρησιμοποιείτε πάντα μπαταρίες του ίδιου τύπου, μη συνδυάζετε ποτέ παλιές και νέες μπαταρίες ή μπαταρίες διαφορετικού τύπου.



Σημείωση:

Με την αφαίρεση των μπαταριών από το τηλεχειριστήριο, θα διαγραφούν όλες οι ρυθμίσεις. Μετά την εισαγωγή νέων μπαταριών, θα ανανεωθούν οι προεπιλεγμένες ρυθμίσεις του τηλεχειριστηρίου όπως έχουν προγραμματιστεί από τον κατασκευαστή.

Αν δεν πρόκειται να χρησιμοποιήσετε το τηλεχειριστήριο για περισσότερο από 2 μήνες, αφαιρέστε τις μπαταρίες.

Χρήση του τηλεχειριστηρίου

- Για να λειτουργεί σωστά το τηλεχειριστήριο, βεβαιωθείτε ότι η μέγιστη απόσταση του τηλεχειριστηρίου από το φορτίο κλιματιστικό δεν είναι μεγαλύτερη από 7 m και ότι δεν υπάρχει εμπόδιο ανάμεσα στο τηλεχειριστήριο και στο φορτίο κλιματιστικό που θα μπορούσε να αποτρέψει τη μετάδοση του σήματος.
- Στρέψτε το τηλεχειριστήριο απευθείας στο φορτίο κλιματιστικό. Η μετάδοση του σήματος επιβεβαιώνεται μέσω ενός σύντομου ηχητικού σήματος.
- Μην εκθέτετε το τηλεχειριστήριο σε άμεσο ηλιακό φως ή σε υψηλές θερμοκρασίες. Διαφορετικά, το σήμα ενδέχεται να μη μεταδοθεί.



Σημείωση:

Μην συνδυάζετε παλιές και νέες μπαταρίες ή μπαταρίες διαφόρων τύπων. Ποτέ μην πετάτε τις μπαταρίες σε φωτιά, τις βραχυκυκλώνετε ή τις καταστρέφετε με οποιονδήποτε τρόπο. Μετά το τέλος της ζωής τους, ανακυκλώστε τις. Μην απορρίπτετε τις μπαταρίες μαζί με τα κοινά απορρίμματα.

Ενεργοποίηση και απενεργοποίηση του φορτίου κλιματιστικού

- Για να ενεργοποιήσετε το φορτίο κλιματιστικό, πατήστε το κουμπί **D2** μία φορά. Πατήστε το ξανά το κουμπί **D2**, για να απενεργοποιήσετε το φορτίο κλιματιστικό.

ΤΡΟΠΟΙ ΛΕΙΤΟΥΡΓΙΑΣ

1. Λειτουργία ψύξης

- Πατήστε επανειλημμένα το κουμπί **MODE D3** έως ότου ανάψει η ένδειξη ψύξης ❄️. Ρυθμίστε την επιθυμητή θερμοκρασία χρησιμοποιώντας τα κουμπιά ▲/▼. Μπορείτε να ρυθμίσετε τη θερμοκρασία εντός του εύρους από 17 έως 35 °C.
- Πατήστε επανειλημμένα το κουμπί **FAN D5** για να ρυθμίσετε την ταχύτητα του ανεμιστήρα: υψηλή ταχύτητα – μεσαία ταχύτητα – χαμηλή ταχύτητα – αυτόματη ταχύτητα.
- Πατήστε το κουμπί **D2** για να ενεργοποιήσετε το φορτίο κλιματιστικό στη λειτουργία ψύξης.

2. Λειτουργία ανεμιστήρα

- Πατήστε επανειλημμένα το κουμπί **MODE D3** έως ότου ανάψει η ένδειξη λειτουργίας ανεμιστήρα 🌀.
- Πατήστε επανειλημμένα το κουμπί **FAN D5** για να ρυθμίσετε την ταχύτητα του ανεμιστήρα: υψηλή ταχύτητα – μεσαία ταχύτητα – χαμηλή ταχύτητα – αυτόματη ταχύτητα.
- Πατήστε το κουμπί **D2** για να ενεργοποιήσετε το φορτίο κλιματιστικό στη λειτουργία ανεμιστήρα.
- **Σημείωση:** Στη λειτουργία ανεμιστήρα, δεν είναι δυνατή η ρύθμιση της θερμοκρασίας, επομένως δεν θα εμφανίζονται πληροφορίες θερμοκρασίας στην οθόνη **D1**.
- Λειτουργία αφύγρανσης
- Πατήστε επανειλημμένα το κουμπί **MODE D3** έως ότου ανάψει η ένδειξη αφύγρανσης ☹️.
- Σε αυτήν τη λειτουργία δεν είναι δυνατή η ρύθμιση της θερμοκρασίας ή της ταχύτητας του ανεμιστήρα. Η ταχύτητα του ανεμιστήρα ρυθμίζεται αυτόματα.
- Πατήστε το κουμπί **D2** για να ενεργοποιήσετε το φορτίο κλιματιστικό στη λειτουργία αφύγρανσης.

3. Αυτόματη λειτουργία

- Αν επιλέξετε αυτόματη λειτουργία, το φορτίο κλιματιστικό θα επιλέξει αυτόματα λειτουργία με βάση τη θερμοκρασία στο δωμάτιο.
- Πατήστε επανειλημμένα το πλήκτρο **MODE D3** έως ότου ανάψει η ένδειξη αυτόματης λειτουργίας 🔄.
- Πατήστε το κουμπί **D2** για να ενεργοποιήσετε το φορτίο κλιματιστικό στην αυτόματη λειτουργία.

ΛΕΙΤΟΥΡΓΙΕΣ ΤΟΥ ΦΟΡΤΙΟΥ ΚΛΙΜΑΤΙΣΤΙΚΟΥ

1. Λειτουργία αυτόματης ενεργοποίησης και απενεργοποίησης

Αυτόματη ενεργοποίηση

- Η λειτουργία αυτόματης ενεργοποίησης καθιστά δυνατή τη ρύθμιση ενός χρόνου μετά τον οποίο το φορτίο κλιματιστικό θα ενεργοποιείται αυτόματα.
- Πατήστε το κουμπί **TIMER ON D10**. Στην οθόνη **D1** θα αρχίσει να αναβοσβήνει η τελευταία επιλεγμένη ώρα και η ένδειξη «H» (ώρες).
- Πατήστε επανειλημμένα το κουμπί **TIMER ON D10** και ρυθμίστε το χρόνο σε ώρες, οι οποίες όταν παρέλθουν το φορτίο κλιματιστικό θα ενεργοποιηθεί αυτόματα. Τα ψηφία που εμφανίζονται στην οθόνη **D1** αντιπροσωπεύουν το χρόνο σε ώρες.
- Περιμένετε περίπου 2 δευτερόλεπτα και θα ενεργοποιηθεί η λειτουργία αυτόματης ενεργοποίησης. Η επιλεγμένη θερμοκρασία θα εμφανιστεί στην οθόνη **D1**.

Αυτόματη απενεργοποίηση

- Η λειτουργία αυτόματης απενεργοποίησης καθιστά δυνατή τη ρύθμιση ενός χρόνου μετά τον οποίο το φορτίο κλιματιστικό θα απενεργοποιείται αυτόματα.
- Πατήστε το κουμπί **TIMER OFF D9**. Στην οθόνη **D1** θα αρχίσει να αναβοσβήνει η τελευταία επιλεγμένη ώρα και η ένδειξη «H» (ώρες).

- Πατήστε επανειλημμένα το κουμπί **TIMER OFF D9** και ρυθμίστε το χρόνο σε ώρες, οι οποίες όταν παρέλθουν το φορτίο κλιματιστικό θα απενεργοποιηθεί αυτόματα. Τα ψηφία που εμφανίζονται στην οθόνη **D1** αντιπροσωπεύουν το χρόνο σε ώρες.
- Περιμένετε περίπου 2 δευτερόλεπτα και θα ενεργοποιηθεί η λειτουργία αυτόματης ενεργοποίησης. Η επιλεγμένη θερμοκρασία θα εμφανιστεί στην οθόνη **D1**.



Σημείωση:


Η λειτουργία αυτόματης απενεργοποίησης ή ενεργοποίησης μπορεί να ρυθμιστεί σε διαστήματα από 30 λεπτά έως 24 ώρες (διαστήματα 30 λεπτών έως 10 ώρες, και διαστήματα μίας ώρας έως 24 ώρες).

- Σε περίπτωση που πρέπει να ακυρώσετε τη λειτουργία αυτόματης απενεργοποίησης ή ενεργοποίησης, θέστε το χρόνο στο «0.0».

Ταυτόχρονη ρύθμιση αυτόματης ενεργοποίησης και απενεργοποίησης

- Όταν ρυθμίζετε την αυτόματη ενεργοποίηση και απενεργοποίηση, είναι σημαντικό να λάβετε υπόψη σας την τρέχουσα ώρα καθώς ο χρόνος ενεργοποίησης και απενεργοποίησης θα ξεκινάσει να μετρά αντίστροφα από την ώρα αυτή.
- Πατήστε το κουμπί **TIMER ON D10**. Στην οθόνη **D1** θα αρχίσει να αναβοσβήνει η τελευταία επιλεγμένη ώρα και η ένδειξη «h» (ώρες). Πατήστε επανειλημμένα το κουμπί **TIMER ON D10** και ρυθμίστε το χρόνο σε ώρες, οι οποίες όταν παρέλθουν το φορτίο κλιματιστικό θα ενεργοποιηθεί αυτόματα. Περιμένετε περίπου 3 δευτερόλεπτα και θα ενεργοποιηθεί η λειτουργία αυτόματης ενεργοποίησης.
- Τώρα πατήστε το κουμπί **TIMER OFF D9**. Στην οθόνη **D1** θα αρχίσει να αναβοσβήνει η τελευταία επιλεγμένη ώρα και η ένδειξη «h» (ώρες). Πατήστε επανειλημμένα το κουμπί **TIMER OFF D9** και ρυθμίστε το χρόνο σε ώρες, οι οποίες όταν παρέλθουν το φορτίο κλιματιστικό θα απενεργοποιηθεί αυτόματα. Περιμένετε περίπου 3 δευτερόλεπτα και θα ενεργοποιηθεί η λειτουργία αυτόματης ενεργοποίησης.

2. Λειτουργία ύπνου

- Η λειτουργία ύπνου χρησιμοποιείται για τη μείωση της κατανάλωσης ρεύματος κατά τη διάρκεια της νύχτας.
- Πατήστε το κουμπί **D6**, και το σύμβολο  θα εμφανιστεί στην οθόνη **D1**. Το φορτίο κλιματιστικό θα λειτουργήσει με την τελευταία επιλεγμένη λειτουργία, ωστόσο, η λειτουργία αυτή δεν μπορεί να επιλεγεί για τις λειτουργίες ανεμιστήρα και αφύγρανσης.

3. Λειτουργία ρύθμισης γωνίας πτερυγών

- Με το κουμπί **D7** μπορείτε να ξεκινήσετε ή να διακόψετε την κίνηση του πτερυγίου. Το πτερύγιο μπορεί να τεθεί σε 6 διαφορετικές θέσεις. Κάθε φορά που πατάτε το κουμπί, το πτερύγιο μεταβαίνει σε διαφορετική θέση. Κρατώντας πατημένο το κουμπί **D7** ενεργοποιείται η αυτόματη κίνηση του πτερυγίου.

4. Λειτουργία SHORTCUT

- Η συγκεκριμένη λειτουργία εξυπηρετεί στην επαναφορά των τρεχουσών ρυθμίσεων ή στην επαναφορά των προηγούμενων ρυθμίσεων.
- Ενώ στο τηλεχειριστήριο είναι ενεργοποιημένο, πατήστε το κουμπί **SHORTCUT D11** για αυτόματη μετάβαση στις προηγούμενες ρυθμίσεις, συμπεριλ. του τρόπου λειτουργίας, των επιλεγμένων θερμοκρασιών, της ταχύτητας ανεμιστήρα και της λειτουργίας ύπνου, εφόσον είχε ενεργοποιηθεί.
- Εάν πατήσετε παρατεταμένα το κουμπί **SHORTCUT D11** για περίπου 2 δευτερόλεπτα, θα πραγματοποιηθεί αυτόματα επαναφορά των αρχικών ρυθμίσεων, συμπεριλ. του τρόπου λειτουργίας, των επιλεγμένων θερμοκρασιών, της ταχύτητας ανεμιστήρα και της λειτουργίας ύπνου, εφόσον είχε ενεργοποιηθεί.

5. Λειτουργία Follow Me

- Το τηλεχειριστήριο λειτουργεί ως θερμοστάτης, επιτρέποντας τον ακριβή έλεγχο της θερμοκρασίας από τη θέση όπου βρίσκεται.
- Για να ενεργοποιήσετε τη λειτουργία Follow Me, στρέψτε το τηλεχειριστήριο προς τη μονάδα και πατήστε **FOLLOW ME D12**. Το τηλεχειριστήριο στέλνει το σήμα στο κλιματιστικό μέχρι να πατήσετε ξανά το **FOLLOW ME D12**. Εάν η μονάδα δεν λάβει το σήμα Follow Me σε διάστημα 7 λεπτών, εξέρχεται από τη λειτουργία Follow Me.



Σημείωση:

Η λειτουργία ενεργοποιείται μόνο από το τηλεχειριστήριο. Η λειτουργία αυτή είναι διαθέσιμη στη λειτουργία FAN ή DRY.

C. ΕΛΕΓΧΟΣ ΜΕΣΩ ΤΗΣ ΕΦΑΡΜΟΓΗΣ SENCOR HOME

- Το φορτίο κλιματιστικό μπορεί επίσης να ελέγχεται μέσω της εφαρμογής SENCOR HOME από το smartphone σας.
- 1. Κατεβάστε την εφαρμογή στο smartphone σας χρησιμοποιώντας τον κωδικό QR που σας παρέχεται.



2. Δημιουργήστε έναν λογαριασμό χρήστη, ή συνδεθείτε στον υπάρχοντα λογαριασμό σε περίπτωση που έχετε ήδη κατεβάσει την εφαρμογή.
3. Κάντε κλικ στο «+» στην επάνω δεξιά γωνία της αρχικής οθόνης της εφαρμογής ή κάντε κλικ στο «Προσθήκη συσκευής» απευθείας στην αρχική οθόνη.
4. Υπάρχουν δύο μέθοδοι σάρωσης και προσθήκης συσκευών στην εφαρμογή.
 - a) Επιλέξτε και προσθέστε χειροκίνητα τη συσκευή από μια λίστα.
 - b) Αυτόματη σάρωση, όπου η εφαρμογή ξεκινά σάρωση και εμφανίζει τις εντοπισμένες νέες συσκευές.
5. Συνεχίστε σύμφωνα με τις οδηγίες που εμφανίζονται στην οθόνη της εφαρμογής.
6. Βεβαιωθείτε ότι η μονάδα Wi-Fi του φορτίου κλιματιστικού είναι ενεργοποιημένη και ότι το εικονίδιο Wi-Fi **C9** αναβοσβήνει γρήγορα. Στην περίπτωση που δεν αναβοσβήνει γρήγορα, κρατήστε πατημένο το κουμπί SWING για να κάνετε επαναφορά της μονάδας Wi-Fi.
7. Όταν προστεθεί επιτυχώς, θα μπορείτε να ελέγχετε απομακρυσμένα το φορτίο κλιματιστικό μέσω της εφαρμογής SENCOR HOME.



Σημείωση:

Αναλυτικές πληροφορίες για την εφαρμογή SENCOR HOME, συμπεριλαμβανομένων των οδηγιών λήψης, εγκατάστασης της εφαρμογής και σάρωσης και ελέγχου των συσκευών παρέχονται στο εγχειρίδιο χρήστη της εφαρμογής SENCOR HOME.



Σημείωση:

Το φορτίο κλιματιστικό μπορεί επίσης να προστεθεί σαρώνοντας τον παρακάτω κωδικό QR, ωστόσο, είναι σημαντικό να συνδεθείτε στον λογαριασμό σας και το εικονίδιο Wi-Fi **C9** να αναβοσβήνει γρήγορα.



ΣΥΝΤΗΡΗΣΗ ΚΑΙ ΚΑΘΑΡΙΣΜΟΣ

- Πριν από τον καθαρισμό του φορτίου κλιματιστικού, απενεργοποιήστε το και περιμένετε λίγα λεπτά και, στη συνέχεια, τραβήξτε το καλώδιο ρεύματος από την πρίζα.

Καθαρισμός των φίλτρων αέρα

- Σε περίπτωση συχνής χρήσης του φορτίου κλιματιστικού, είναι απαραίτητο να καθαρίζετε τα φίλτρα αέρα (**A6** και **A10**) που βρίσκονται πίσω από την προστατευτική κάθρα και τις κάτω εισόδους αέρα **A7** και **A11** τουλάχιστον μία φορά κάθε 14 μέρες για την αποφυγή συσσώρευσης σκόνης στον ανεμιστήρα.
- Αφαιρέστε προσεκτικά τις προστατευτικές κάθρες και απομακρύνετε τα φίλτρα (**A6** και **A10**). Για να απομακρύνετε τη σκόνη, χρησιμοποιήστε ηλεκτρική σκούπα. Σε περίπτωση αυξημένης

συσσώρευσης βρωμιάς, πλύντε τα φίλτρα (**A6** και **A10**) σε διάλυμα χλωρο νερού (μέγ. 40 °C) και ουδέτερο απορρυπαντικό. Στη συνέχεια, ξεπλύνετε τα καλά με νερό βρύσης και αφήστε τα να στεγνώσουν φυσικά. Μην τα στεγνώνετε μέσα σε στεγνωτήριο ρούχων ή κάτω από άμεσο ηλιακό φως. Μόλις στεγνώσουν τα φίλτρα (**A6** και **A10**), μπορείτε να τα επανατοποθετήσετε.



Σημείωση:

Μην χρησιμοποιείτε το φορτίο κλιματιστικό εάν τα φίλτρα αέρα (**A6** και **A10**) δεν έχουν τοποθετηθεί σωστά όπως επίσης όταν τα φίλτρα αέρα (**A6** και **A10**) είναι βρεγμένα ή υαυλά.

Δοχείο συμπυκνώματος

- Το δοχείο συμπυκνώματος πρέπει να εκκενωθεί αμέσως μόλις εμφανιστεί το μήνυμα σφάλματος P1 στην οθόνη **C13** καθώς και προτού η συσκευή αποθηκευτεί προκειμένου να αποτραπεί η δημιουργία μούχλας.

Καθαρισμός του εξωτερικού περιβλήματος

- Για να καθαρίσετε το εξωτερικό περίβλημα, χρησιμοποιήστε ένα μαλακό πανί ακουμπισμένο με διάλυμα χλωρο νερού και ουδέτερο απορρυπαντικό. Στη συνέχεια, ακουμπήστε την επιφάνεια για να στεγνώσει.
- Κατά τον καθαρισμό του φορτίου κλιματιστικού, μην το ψεκάζετε με νερό ή οποιοδήποτε άλλο υγρό, μη ρίχνετε νερό πάνω του και μην το βυθίζετε μέσα σε νερό ή οποιοδήποτε άλλο υγρό.
- Μην χρησιμοποιείτε καθαριστικά προϊόντα καθαρισμού, διαλυτές, βενζίνη κ.λπ. για τον καθαρισμό.



Σημείωση:

Σε νοικοκυριά με κατοικίδια, είναι απαραίτητο να ακουμπίζετε τακτικά τη σάρα, ώστε να αποτρέψετε η απόφραξη της από τις τρίχες των ζώων.

Φύλαξη του φορτίου κλιματιστικού

- Για να στεγνώσετε το φορτίο κλιματιστικό και να αποτρέψετε τον σχηματισμό μούχλας, αφήστε το να λειτουργεί σε ζεστό χώρο στη λειτουργία ανεμιστήρα για περίπου 12 ώρες.
- Αποσυνδέστε τον εύκαμπο σωλήνα **B3** και φυλάξτε τον σε ασφαλές μέρος όπου δεν φτάνουν παιδιά.
- Αδειάστε το συμπύκνωμα από το δοχείο – βλέπε κεφάλαιο «**Εξόδος αποστράγγισης συμπυκνώματος**».
- Καθαρίστε τα φίλτρα αέρα (**A6** και **A10**) και επανατοποθετήστε τα. Σκουπίστε το εξωτερικό περίβλημα του φορτίου κλιματιστικού. Αφαιρέστε τις μπαταρίες από το τηλεχειριστήριο.
- Φυλάξτε το κλιματιστικό σε έναν δροσερό, ξηρό και σκοτεινό χώρο.

Εξόδος αποστράγγισης συμπυκνώματος

- Εάν η στάθμη του νερού εντός του δοχείου φτάσει σε ένα προκαθορισμένο επίπεδο, στην οθόνη **C13** του φορτίου κλιματιστικού θα εμφανιστεί το μήνυμα σφάλματος P1. Για να αδειάσετε το συμπύκνωμα από το φορτίο κλιματιστικό, ακολουθήστε τα εξής βήματα:
 - Αποσυνδέστε το φως του καλωδίου ρεύματος από την πρίζα.
 - Μεταφέρετε προσεκτικά το φορτίο κλιματιστικό σε μια θέση όπου είναι δυνατή η αποστράγγιση του νερού.
 - Κάτω από την έξοδο αποστράγγισης **A16**, τοποθετήστε ένα δοχείο στο οποίο θα τρέξει το συμπύκνωμα. Αφαιρέστε προσεκτικά την τάπα της εξόδου αποστράγγισης **A16**. Συνδέστε τον εύκαμπο σωλήνα **B7** και αφήστε το συμπύκνωμα να τρέξει.
 - Μόλις αδειάσει το δοχείο (το συμπύκνωμα έχει σταματήσει να τρέχει), αφαιρέστε τον εύκαμπο σωλήνα **B7** και επανατοποθετήστε την τάπα στην έξοδο αποστράγγισης **A16**.
 - Τοποθετήστε το φως σε μια πρίζα και ενεργοποιήστε το φορτίο κλιματιστικό.
- Αν πρέπει να διασφαλίσετε ότι φεύγει συνέχεια το συμπύκνωμα από το φορτίο κλιματιστικό, μπορείτε να συνδέσετε τον εύκαμπο σωλήνα **B7** σε αποχέτευση. Ακολουθήστε τα παρακάτω βήματα:
 - Αποσυνδέστε το φως του καλωδίου ρεύματος από την πρίζα.
 - Αφαιρέστε την τάπα από την έξοδο αποστράγγισης **A16**. Συνδέστε τον εύκαμπο σωλήνα απορροής **B7**. Αν το μήκος του εύκαμπτου σωλήνα απορροής **B7** δεν φτάνει, τότε θα πρέπει να αγοράσετε μακρύτερο σωλήνα του ίδιου τύπου. Μην επεκτείνετε ποτέ το

μήκος του εύκαμπτου σωλήνα απορροής **B7** χρησιμοποιώντας προεκτάσεις.

- Συνδέστε την άκρη του εύκαμπτου σωλήνα **B7** στην έξοδο λυμάτων.
- Τοποθετήστε το φως σε μια πρίζα και ενεργοποιήστε το φορτίο κλιματιστικό.



Σημείωση:

Ο εύκαμπο σωλήνας απορροής **B7** θα πρέπει να εγκαθίσταται στο ίδιο ύψος ή πιο κάτω από την επάνω εγκοπή **A16**. Διαφορετικά, το συμπύκνωμα δεν θα τρέχει σωστά από το δοχείο νερού.

Εκ νέου θέση σε λειτουργία

- Βεβαιωθείτε ότι το καλώδιο ρεύματος και το φως δεν έχουν υποστεί βλάβη και ότι τα φίλτρα αέρα είναι καθαρά. Εισαγάγετε ένα νέο σετ μπαταριών στο τηλεχειριστήριο. Προχωρήστε σύμφωνα με τις οδηγίες στην ενότητα «Τοποθέτηση και αντικατάσταση μπαταριών». Εγκαταστήστε το φορτίο κλιματιστικό σύμφωνα με τις οδηγίες που περιέχονται στο προηγούμενο μέρος του παρόντος εγχειριδίου χρήσης «Εγκατάσταση».

ΑΝΤΙΜΕΤΩΠΙΣΗ ΠΡΟΒΛΗΜΑΤΩΝ

- Προτού επικοινωνήσετε με ένα εξουσιοδοτημένο κέντρο σέρβις, ελέγξτε τη συσκευή σύμφωνα με τις ακόλουθες οδηγίες:

| Πρόβλημα | Αιτία | Λύση |
|---|--|---|
| Το φορτίο κλιματιστικό δεν ενεργοποιείται με το πάτημα του κουμπιού ON/OFF. | Μήνυμα σφάλματος P1. | Το δοχείο συμπυκνώματος είναι γεμάτο. Ανεργοποιήστε το φορτίο κλιματιστικό και αδειάστε το συμπύκνωμα από το δοχείο συμπυκνώματος σύμφωνα με τις οδηγίες στην παραπάνω ενότητα « Εξόδος αποστράγγισης συμπυκνώματος » του παρόντος εγχειριδίου χρήσης. |
| | Στη λειτουργία ψύξης: η θερμοκρασία στο δωμάτιο είναι χαμηλότερη από τη ρυθμισμένη θερμοκρασία. | Προσαρμόστε τη ρυθμισμένη θερμοκρασία. |
| Το φορτίο κλιματιστικό δεν αποδίδει επαρκή ψύξη. | Στο φίλτρο αέρα έχουν συσσωρευτεί σκόνη και τρίχες ζώων. | Ανεργοποιήστε το φορτίο κλιματιστικό και καθαρίστε το φίλτρο σύμφωνα με τις οδηγίες στο κεφάλαιο « Συντήρηση και καθαρισμός ». |
| | Ο εύκαμπο σωλήνας εξόδου αέρα δεν είναι συνδεδεμένος ή έχει βουλώσει. | Ανεργοποιήστε το φορτίο κλιματιστικό και ελέγξτε τη σύνδεση του εύκαμπτου σωλήνα ή, εάν απαιτείται, απομακρύνετε οποιοσδήποτε ακαθαρσίες που έχουν συσσωρευτεί εντός του σωλήνα. |
| | Η ποσότητα του ψυκτικού υγρού στο φορτίο κλιματιστικό είναι ανεπαρκής. | Επικοινωνήστε με εξουσιοδοτημένο κέντρο σέρβις. |
| | Η θερμοκρασία που έχετε ρυθμίσει είναι πολύ υψηλή. Υπάρχουν ανοικτά παράθυρα ή πόρτες. Ο χώρος είναι πολύ μεγάλος. | Χαμηλώστε τη ρυθμισμένη θερμοκρασία. Κλείστε τα παράθυρα ή τις πόρτες. Ελέγξτε τον συσταμένο μέγεθος χώρου. |
| Το φορτίο κλιματιστικό έχει τοποθετηθεί σε ανώμαλη επιφάνεια. | Στο χώρο υπάρχει ενεργοποιημένη πηγή θερμότητας. | Ανεργοποιήστε την πηγή θερμότητας. |
| | Το φορτίο κλιματιστικό έχει τοποθετηθεί σε ανώμαλη επιφάνεια. | Μετακινήστε το φορτίο κλιματιστικό σε επίπεδη και ομαλή επιφάνεια. |
| Το φορτίο κλιματιστικό κάνει πολύ θόρυβο και δονείται υπερβολικά. | Στο φίλτρο αέρα έχουν συσσωρευτεί σκόνη και τρίχες ζώων. | Ανεργοποιήστε το φορτίο κλιματιστικό και καθαρίστε το φίλτρο σύμφωνα με τις οδηγίες στο κεφάλαιο « Συντήρηση και καθαρισμός ». |
| | Ο θόρυβος προκαλείται από το ψυκτικό εντός του φορτίου κλιματιστικού. | Αυτό είναι φυσιολογικό. |



Σημείωση:

Σε περίπτωση που σημειωθεί ένα από τα προαναφερόμενα σφάλματα, απενεργοποιήστε το φορητό κλιματιστικό και ελέγξτε για την αιτία του σφάλματος. Ενεργοποιήστε το ξανά και, αν το σφάλμα επανεμφανιστεί, απενεργοποιήστε το, απουσιάζετε το καλώδιο ρεύματος από την πρίζα και επικοινωνήστε με τον κατασκευαστή, ένα εξουσιοδοτημένο κέντρο σέρβις ή ένα άτομο με κατάλληλη κατάρτιση και ζητήστε την επίσκεψή της μονάδας.

Μηνύματα σφάλματος

- Κατά τη διάρκεια της λειτουργίας ενδέχεται να εμφανιστούν μηνύματα σφάλματος στην οθόνη **C13**:

| Μήνυμα σφάλματος | Εξήγηση | Λύση |
|------------------|---|---|
| E1 | Σφάλμα αισθητήρα θερμότητας | Επικοινωνήστε με εξουσιοδοτημένο κέντρο σέρβις. |
| E2 | Σφάλμα αισθητήρα θερμοκρασίας εξάτμισης | Επικοινωνήστε με εξουσιοδοτημένο κέντρο σέρβις. |
| E3 | Σφάλμα αισθητήρα θερμοκρασίας συμπυκνώματος | Επικοινωνήστε με εξουσιοδοτημένο κέντρο σέρβις. |
| E4 | Σφάλμα οθόνης | Επικοινωνήστε με εξουσιοδοτημένο κέντρο σέρβις. |
| EC | Διαρροή ψυκτικού | Επικοινωνήστε με εξουσιοδοτημένο κέντρο σέρβις. |
| P1 | Το δοχείο συμπυκνώματος είναι γεμάτο. | Συνδέστε τον εύκαμπτο σωλήνα – ακολουθήστε τις οδηγίες στην ενότητα «Εξόδος αποστράγγισης συμπυκνώματος». |

ΤΕΧΝΙΚΕΣ ΠΡΟΔΙΑΓΡΑΦΕΣ

| | |
|--|--|
| Ηλεκτρική ισχύς | 220 ~ 240 V ~ / 50 Hz |
| Εξόδος ισχύος ψύξης | 12 000 Btu/ώρα |
| Ρεύμα εισόδου / Ρεύμα εισόδου για ψύξη | 1 450 W / 1 350 W |
| Τύπος και βάρος ψυκτικού | 8,0 A / 5,9 A |
| Συντελεστής ψύξης EER | 2,6 |
| Απόδοση αφύγνωσης | 84 λίτρα / ημέρα |
| Χωρητικότητα της ενσωματωμένης δεξαμενής συμπύκνωσης | 1 λίτρα |
| Τύπος και βάρος ψυκτικού | R290 / 210 g / GWP 3 |
| Όγκος ροής αέρα | 420 / 370 / 355 m ³ / ώ (υψηλ / μεσα / χαμηλ) |
| Στάθμη θορύβου | 63 dB (A) |
| Μέγιστη επιτρεπόμενη τιμή πλεονάζουσας πίεσης λειτουργίας: Τμήμα αναρρόφησης/ εξάτμισης του κυκλώματος ψύξης | 2,6 / 1,0 MPa |
| Διαστάσεις του φορητού κλιματιστικού (π × β × υ) | 467 × 397 × 765 mm |
| Βάρος | 32,5 kg (net) |
| Θερμοκρασία λειτουργίας (ψύξη) | 17 ~ 35 °C |
| Συνιστώμενο εμβαδόν χώρου (Κεντρική Ευρώπη) | 42 - 47 m ² |
| Συνιστώμενο εμβαδόν χώρου (Κεντρική Ευρώπη) | 109 - 122 m ³ |

* Ισχύς για τις υπολογισμένες κλιματικές συνθήκες που επικρατούν συνήθως στην Κεντρική Ευρώπη. Για τυπικούς χώρους με ταβάνι σε τυποποιημένα ύψη. Οι παρεχόμενες τιμές ενδέχεται να διαφέρουν όταν η συσκευή χρησιμοποιείται σε χώρους με ξεχωριστά τμήματα, σε χώρους με πολλαπλές πηγές θερμότητας, σε χώρους με διπλή τζάμια ή/και κακή μόνωση.

Εάν γνωρίζετε ότι αγοράζετε το κλιματιστικό για χώρο με τα παραπάνω χαρακτηριστικά, επιλέξτε ένα μοντέλο με υψηλότερη απόδοση ισχύος για το συγκεκριμένο χώρο.

Το δηλωμένο επίπεδο εκπομπής θορύβου της συσκευής είναι 63 dB(A), το οποίο αντιστοιχεί στο επίπεδο A της ακουστικής ισχύος σε σχέση με την ακουστική ισχύ αναφοράς 1 pW.



Σημείωση:

Η αποδοτικότητα του φορητού κλιματιστικού μπορεί να μειωθεί σε περίπτωση που χρησιμοποιείται εκτός του εύρους θερμοκρασίας λειτουργίας που περιγράφεται παραπάνω.

Διατηρούμε το δικαίωμα να αλλάζουμε το κείμενο και τις τεχνικές προδιαγραφές.

ΟΔΗΓΙΕΣ ΚΑΙ ΠΛΗΡΟΦΟΡΙΕΣ ΣΧΕΤΙΚΑ ΜΕ ΤΗΝ ΑΠΟΡΡΙΨΗ ΤΩΝ ΧΡΗΣΙΜΟΠΟΙΗΜΕΝΩΝ ΥΛΙΚΩΝ ΣΥΣΚΕΥΑΣΙΑΣ

Απορρίψτε τα χρησιμοποιημένα υλικά συσκευασίας σε κάποιον ειδικό χώρο απορριμμάτων του δήμου σας.

ΑΠΟΡΡΙΨΗ ΧΡΗΣΙΜΟΠΟΙΗΜΕΝΩΝ ΜΠΑΤΑΡΙΩΝ



Οι μπαταρίες περιέχουν ουσίες επιβλαβείς για το περιβάλλον και άρα δεν απορρίπτονται μαζί με τα τυπικά οικιακά απορρίμματα. Παραδώστε τις χρησιμοποιημένες μπαταρίες, για τη σωστή απόρριψή τους, σε τοποθεσίες που προορίζονται για τη συλλογή μπαταριών.

ΔΙΑΘΕΣΗ ΧΡΗΣΙΜΟΠΟΙΗΜΕΝΟΥ ΗΛΕΚΤΡΙΚΟΥ ΚΑΙ ΗΛΕΚΤΡΟΝΙΚΩΝ ΕΞΟΠΛΙΣΜΟΥ



Όταν προϊόντα ή πρωτότυπα έγγραφα φέρουν αυτό το σύμβολο, αυτό σημαίνει ότι τα χρησιμοποιημένα ηλεκτρικά ή ηλεκτρονικά προϊόντα δεν πρέπει να απορρίπτονται μαζί με τα υπόλοιπα οικιακά απορρίμματα. Για την ορθή απόρριψη, ανανέωση και ανακύκλωση, παραδώστε αυτές τις συσκευές στα προβλεπόμενα σημεία συλλογής.

Εναλλακτικά, σε ορισμένες χώρες της Ευρωπαϊκής Ένωσης ή άλλες ευρωπαϊκές χώρες μπορείτε να

επιστρέψετε τη συσκευή στο τοπικό κατάστημα από όπου την αγοράσατε κατά την αγορά μιας νέας παρόμοιας συσκευής.

Η ορθή απόρριψη αυτού του προϊόντος συμβάλλει στην εξοικονόμηση πολύτιμων φυσικών πόρων και προστατεύει το περιβάλλον και την ανθρώπινη υγεία που διαφορετικά θα επηρεάζονταν από την ακατάλληλη απόρριψη των απορριμμάτων. Για περισσότερες λεπτομέρειες, συμβουλευτείτε τις τοπικές αρχές ή κάποια μονάδα συλλογής απορριμμάτων.

Σύμφωνα με τους εθνικούς κανονισμούς, ενδεχομένως να επιβάλλονται πρόστιμα για την εσφαλμένη απόρριψη αυτού του τύπου απορριμμάτων.

Για επιχειρήσεις με έδρα σε χώρες της Ευρωπαϊκής Ένωσης

Αν θέλετε να απορρίψετε ηλεκτρικές ή ηλεκτρονικές συσκευές, ζητήστε τις απαραίτητες πληροφορίες από το κατάστημα πώλησης ή τον προμηθευτή σας.

Απόρριψη σε άλλες χώρες εκτός της Ευρωπαϊκής Ένωσης.

Αυτό το σύμβολο ισχύει στην Ευρωπαϊκή Ένωση. Αν επιθυμείτε να απορρίψετε αυτό το προϊόν ζητήστε τις απαραίτητες πληροφορίες σχετικά με τη σωστή μέθοδο απόρριψης από τον τοπικό δημοτικό φορέα ή το κατάστημα αγοράς.



Το συγκεκριμένο προϊόν πληροί όλες τις βασικές απαιτήσεις των σχετικών με αυτό οδηγιών της Ε.Ε.

Η SENCOR δηλώνει δια του παρόντος ότι το μοντέλο συσκευής ραδιοσυντονιστών με αριθμό SAC MT1240C και SAC MT1241C συμμορφώνεται με την οδηγία 2014/53/EE. Η πλήρης διατύπωση της Δήλωσης συμμόρφωσης EE διατίθεται στον ιστότοπο: www.sencor.eu.

