

SENCOR®

SAC MT1240C / SAC MT1241C



MOBIL KLÍMABERENDEZÉS WI-FI

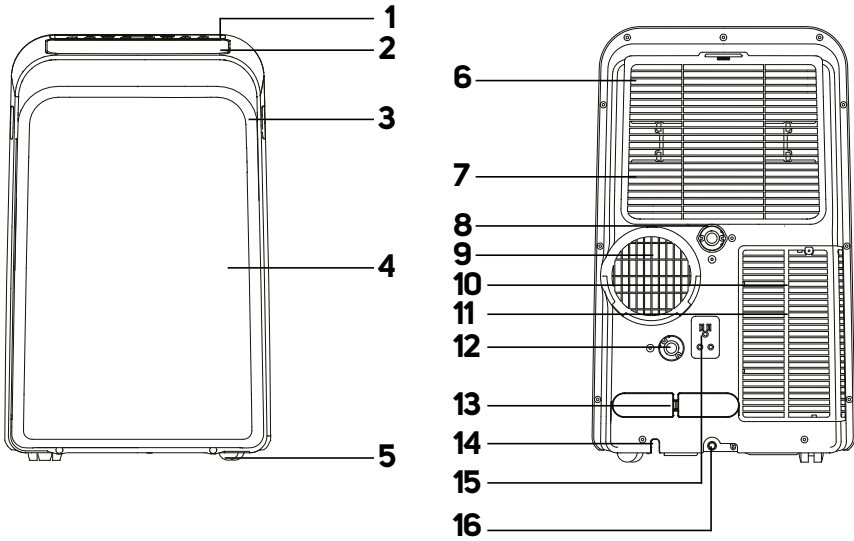
Az eredeti útmutató fordítása



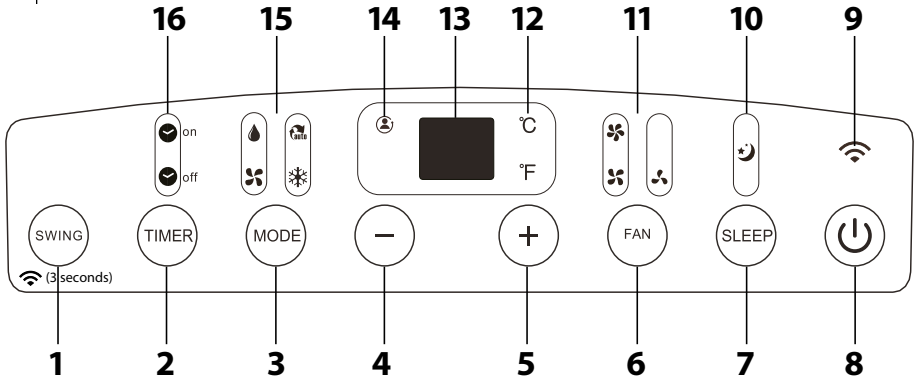
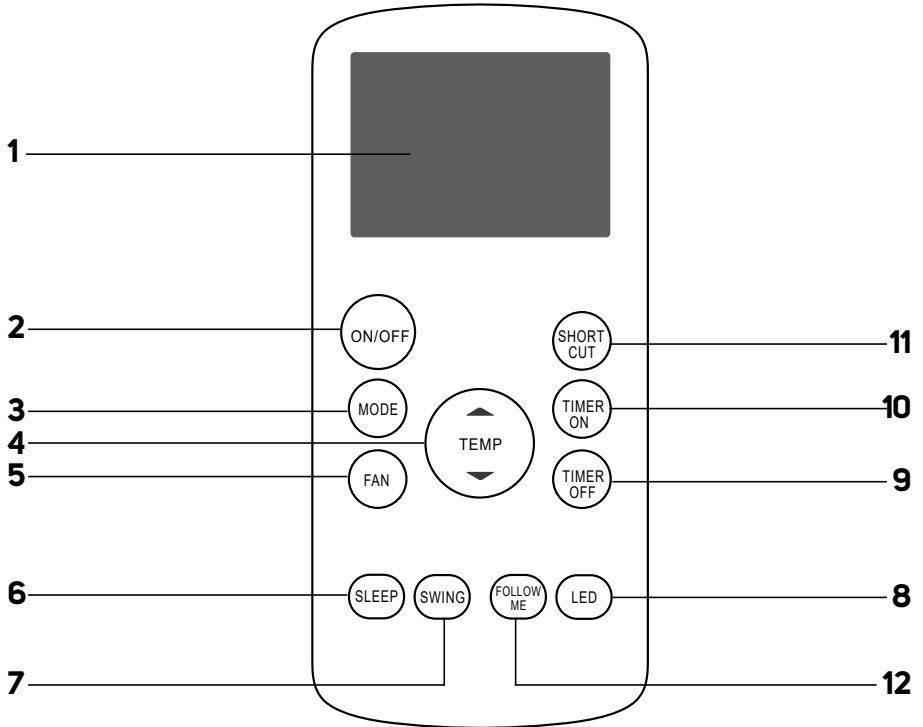
SENCOR®

SAC MT1240C / SAC MT1241C



A**B**

1		2		3	
4		5		6	
7		8		9	
10		11		12	
13		14		15	

C**D**

Fontos biztonsági előírások

OLVASSA EL FIGYELMESEN ÉS A KÉSŐBBI FELHASZNÁLÁSOKHOZ IS ŐRIZZE MEG!



Az így megjelölt utasítás be nem tartása súlyos vagy halálos sérüléshez vezethet.



FIGYELMEZTETÉS!

A felhasználó és egyéb személyek sérülésének, illetve az anyagi károk megelőzésének az érdekében be kell tartani az alábbi utasításokat. Az utasítások be nem tartásával végrehajtott használat anyagi károkat, súlyos vagy akár halálos személyi sérüléseket is okozhat.

OLVASSA EL FIGYELMESEN ÉS A KÉSŐBBI FELHASZNÁLÁSOKHOZ IS ŐRIZZE MEG!

- A készüléket 8 évnél idősebb gyerekek, idős, testi és szellemi fogyatékos személyek, illetve a készülék használatát nem ismerő és hasonló készülék üzemeltetéseknek a tapasztalataival nem rendelkező személyek csak a készülék használati utasítását ismerő és a készülék használatáért felelősséget vállaló személy

felügyelete mellett használhatják. A készüléket gyerekek csak felnőtt személy felügyelete mellett tisztíthatják.

A készülék nem játék, azzal gyerekek nem játszhatnak.

- A balesetek és áramütések elkerülése érdekében, a készülék hálózati vezetékét csak márkaszerviz vagy villanyszerelő szakember cserélheti ki. A készüléket sérült hálózati vezetékkel használni tilos.
- A készüléket mechanikus sérülésektől védve kell tárolni és használni.
- A készüléket jól szellőztethető helyen kell tárolni, illetve a használat esetén figyelembe kell venni a készülék műszaki lehetőségeit (helyiség térfogata).
- A készüléket nem szabad olyan helyiségben tárolni és üzemeltetni, ahol nyílt lángot (pl. gáztűzhelyt) használnak, vagy ahol más hőforrást (pl. hőszugárzót) üzemeltetnek.
- A készüléket csak a típuscímkén feltüntetett tápfeszültség értékeivel megegyező elektromos hálózathoz szabad csatlakoztatni.
- A készüléket csak szabályszerűen leföldelt aljzathoz csatlakoztassa.
- A készülék csatlakozódugóját olyan fali aljzatba dugja be, amelyik akadálymentesen és könnyen elérhető, hogy szükség esetén a csatlakozódugót azonnal ki lehessen húzni.
- A készüléket háztartásokban, irodákban és más hasonló helyiségekben lehet használni. A készüléket poros és nedves helyen, ipari környezetben, vagy veszélyes vegyi és robbanó anyagok közelében, illetve mosodákban, fürdőszobákban, továbbá szabadban használni tilos.

- A készüléket ne tegye nyílt láng vagy más hőforrások közelébe.
- A készüléket nem stabil felületre (pl. vastag és puha szőnyegre) felállítani tilos.
- A készüléket vízszintes és sima, száraz és stabil felületre kell felállítani.
- A készülék kerekeken mozgatható. Áthelyezés közben legyen óvatos, nehogy a készülék ferde feleletről, vagy lépcsőről leguruljon. Szükség esetén a kerekeket ékekkel támassza ki.
- A készülékre csak eredeti alkatrészeket szereljen fel. A készülék össze- vagy szétszerelése előtt a készüléket kapcsolja le, és a hálózati vezetékét húzza ki a fali aljzatból.
- Az elektromos aljzathoz való csatlakoztatás előtt ellenőrizze le, hogy a készülék a jelen használati útmutató szerint helyesen össze van-e szerelve.
- A készüléket nedves és vizes kézzel ne fogja meg. Ez különösen fontos utasítás abban az esetben, ha a készülék a hálózathoz van csatlakoztatva.
- A készüléket vízbe vagy más folyadékba mártani, vagy folyóvíz alatt elmosni tilos. A készüléket óvja a freccsenő víztől is.
- A levegő bemeneti és kimeneti nyílásokat letakarni, vagy azokba bármilyen tárgyat bedugni tilos. Ellenkező esetben a készülék meghibásodhat.
- Használat közben a készülék körül (felül és körbe), hagyjon legalább 30 cm szabad helyet a levegő megfelelő áramlásához és a készülék hűléséhez.

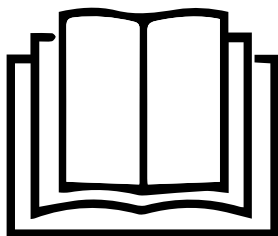
- A helyiségben tartózkodó személyek ügyeljenek arra, hogy ne tartózkodjanak hosszú ideig a hideg levegő áramlási útjában. A folyamatos hideg levegő kedvezőtlenül hat az emberi szervezetre.
- A készülék be- és kikapcsolásához a működtető panelen (vagy a távirányítón) található gombokat használja. A készüléket ne kapcsolja ki a hálózati csatlakozódugó kihúzásával.
- Ha a készüléket már nem kívánja használni, azt felügyelet nélkül hagyja, mozgatni, tisztítani vagy szétszerelni szeretné, akkor a készüléket kapcsolja le és a hálózati csatlakozódugót is húzza ki az elektromos aljzatból.
- A készülék burkolatát ne próbálja meg leszerelni.
- A hálózati vezetéket nem szabad a vezetéknél megfogva a fali aljzatból kihúzni, a művelethez a csatlakozódugót fogja meg. Ellenkező esetben a vezeték vagy az aljzat megsérülhet.
- Ha a készülék sérült, felborult vagy a hálózati vezetéke hibás, akkor a készüléket ne használja.
- A készüléket álló helyzetben tárolja és használja. A készüléket függőleges, vagy kissé megdőntött helyzetben lehet mozgatni és áthelyezni. A használat után a készülékben összegyűlt kondenzátumot ki kell engedni (vagy ki kell önteni). Áthelyezés (szállítás) után várjon 1 órát a készülék bekapcsolásával.
- Ha a készülék nem működik megfelelő módon, leesett vagy más módon megsérült, illetve vízbe esett, akkor azt ne használja. A veszélyes helyzetek elkerülése érdekében a készüléket ne próbálja meg saját erőből megjavítani,

illetve azt bármilyen módon átalakítani. A készülék minden javítását bízza a legközelebbi márkaszervizre. A készülék illetéktelen megbontása esetén a termékhiba felelősség és a garancia megszűnik.

- A szerelést a telepítési előírásoknak megfelelően végezze el. A szakszerűtlenül végrehajtott javításnak áramütés, készülék- vagy személyi sérülés, illetve tűz lehet a következménye.
- Az áramütések és tüzek megelőzése érdekében a készüléket nem szabad olyan időkapcsoló vagy távirányító eszközön keresztül tápfeszültséggel ellátni, amely a készüléket a felhasználó tudta nélkül automatikusan is bekapcsolhatja.
- A készüléket a felhasználás országában érvényes érintésvédelmi utasítások és előírások szerint kell az elektromos hálózathoz csatlakoztatni.
- A készüléket csak a jelen használati útmutatóban leírtak szerint, a rendeltetésének megfelelő célokra használja. Ha a készülék billeg a padlón, akkor az berezeghet és működés közben hangosabb lesz.
- Kizárólag csak a készülékhez mellékelt tartozékokat és alkatrészeket használja a telepítéshez. Idegen tartozékok és alkatrészek használata vízszivárgást, tüzet, személyi sérülést, anyagi kárt, vagy áramütést okozhat.
- A készülék hálózati vezetékének a hosszát ne változtassa meg, illetve a készüléket ne használja hosszabbító vezetékhez csatlakoztatva.
- A készüléket ne csatlakoztassa elosztóhoz, más elektromos fogyasztókkal együtt. A nem megfelelő

elektromos bekötésnek áramütés vagy tűz lehet a következménye.

- A hálózati vezetékét ne tegye szőnyeg alá. A hálózati vezetékét ne tegye takaróléc vagy más burkolat alá. A hálózati vezetékét ne tegye bútor vagy a készülék alá. A kábelt úgy helyezze el, hogy abban senki se akadjon el, és senkit se akadályozzon a mozgásban. Ha a készüléket víz érte, akkor a készüléket a hálózati vezeték kihúzásával azonnal feszültségmentesítse.
- Ha a készülék a használat közben felborult, akkor a készüléket a hálózati vezeték kihúzásával azonnal feszültségmentesítse. Szemrevételezéssel ellenőrizze le, hogy a készülék nem sérült-e meg. Amennyiben bizonytalanság merül fel a készülék műszaki állapotát illetően, akkor forduljon a márkaszervizhez.
- Vihar idején a készüléket kapcsolja le, és a hálózati vezetékét is húzza ki a fali aljzatból, hogy a villám okozta túlfeszültség ne tegye tönkre a készüléket.
- Amennyiben a készülékből szokatlan hang hallatszik, vagy abból füst áramlik ki, akkor a készüléket a hálózati vezeték kihúzásával azonnal feszültségmentesítse.



Az útmutatót olvassa el.



Figyelmeztetés!

Tűzveszély.

R290 HŰTŐGÁZT TARTALMAZÓ KÉSZÜLÉKEKHEZ KAPCSOLÓDÓ SPECIFIKUS FIGYELMEZTETÉSEK

- Figyelmesen olvassa el az utasításokat.
- A készülék tisztításához csak a mellékelt (vagy a gyártó által ajánlott) eszközöket használja.
- A készüléket csak olyan helyiségben szabad használni, ahol nincs nyílt láng (pl. kandalló, tűzhely stb.), vagy más tüzet okozó hőforrás (pl. hőszugárzó).
- A készülék házát ne fúrja meg és ne közelítsen a készülékhez nyílt lánggal.
- A készülékben található hűtőközeg szagtalan gáz.
- A készüléket csak olyan helyiségben használja, amelynek az alapterülete meghaladja a 11 m²-t.
- A készülék kb. 210 g R290 hűtőgázt tartalmaz.
- A R290 hűtőgáz környezetvédelmi szempontból megfelel a vonatkozó európai előírásoknak. A hűtőrendszert megfúrni, vagy elvágni tilos.
- A készüléket csak olyan helyiségben szabad tárolni és használni, ahol az esetlegesen kiszivárgó hűtőközeget nem gyújtja be nyílt láng vagy szikra. A hűtőközeg a levegővel elkeveredve robbanásveszélyes elegyet képez.
- A készüléket védeni kell a mechanikus sérülésektől.

- A hűtőrendszeren javítást csak olyan személy végezhet, aki rendelkezik megfelelő képesítéssel és bizonyítvánnyal (tanúsítvánnyal) a hasonló hűtőrendszerek javítására.
- A készüléken a felhasználó csak a gyártó által előírt tisztítási és karbantartási feladatokat hajthatja végre. A készülék megbontásával járó javításokat és karbantartásokat csak márkaszerviz, vagy megfelelő (hűtőrendszerek javítására feljogosító) tanúsítvánnyal rendelkező személy végezhet.
- A hűtőközeg anyagára vonatkozó információkat a készülék típuscímkején találja meg.
- A készülék szellőztető nyílásait ne takarja le.
- Tartsa be a hűtőgázhoz kapcsolódó nemzeti előírásokat is.

HU Mobil klímaberendezés WI-FI Használati útmutató

- Köszönjük, hogy megvásárolta a SENCOR márka termékét, és kívánjuk, hogy a készüléket hosszú ideig és megfelelőedéssel használja!
- A készülék első használatba vétele előtt olvassa el a használati útmutatót, akkor is, ha hasonló készülékek használatát már ismeri. A készüléket a jelen használati útmutatóban leírtak szerint használja. A használati útmutatót őrizze meg, később is szüksége lehet rá.
- Legalább a termékhiba felelősség (illetve garancia) időtartama alatt javasoljuk az eredeti csomagolás (kartondoboz és egyéb csomagolóanyagok), a pénztári bizonylat, a termékhiba felelősségre vonatkozó gyártói nyilatkozat vagy a garancialevél megőrzését. Javasoljuk, hogy szállítás esetén a készüléket az eredeti dobozába csomagolja vissza.

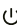
A KÉSZÜLÉK RÉSZEI

A1 Működtető panel	A10 Alsó légszűrő (a védőrács mögött)
A2 Vízszintes lamella	A11 Alsó levegő beszívás
A3 Fogantú (a készülék mindkét oldalán)	A12 Alsó leeresztő nyílás (csak a fűtéssel is ellátott típusnál)
A4 Elülső panel	A13 Hálózati vezeték tároló
A5 Kerék	A14 Vezeték kivezető nyílás
A6 Felső légszűrő (a védőrács mögött)	A15 Hálózati csatlakozódugó tároló
A7 Felső levegő beszívás	A16 Kondenzátum leeresztő nyílás
A8 Felső leeresztő nyílás	
A9 Levegő kivezető nyílás	

TARTOZÉKOK

B1 „A” adapter a mobil klímaberendezés hátsó paneljéhez való csatlakoztatáshoz	B8 Tömítés
B2 Kerek adapter	B9 Adapter az ablakhoz csatlakoztatáshoz
B3 Levegő elvezető hajlékony cső	B10 Ablak betét
B4 Karíma dugóval	B11 Ablak betét zár
B5 Típlí (4 db)	B12 „L” konzol
B6 Csavar (4 db)	B13 Csavar (2 db)
B7 Leeresztő tömlő	B14 Szivacs szalag
	B15 Textil tömítés az ablakba

A MŰKÖDTETŐ PANEL RÉSZEI

C1 SWING gomb a lamella mozgatásához	C8  gomb (be- és kikapcsolás)
C2 TIMER gomb az időkapcsoló beállításához	C9 Wi-Fi ikon
C3 MODE gomb az üzemmód kiválasztásához	C10 Alvás üzemmód kijelző
C4 „-” gomb	C11 Ventilátor fordulatszám kijelző (magas / közepes / alacsony)
C5 „+” gomb	C12 °C / °F mértékegység ikonok
C6 FAN gomb a ventilátor fordulatszám beállításához	C13 Kijelző
C7 SLEEP gomb, az alvás üzemmód beállításához	C14 Follow Me ikon
	C15 Üzemmód kijelzők
	C16 Időkapcsoló be/ki kapcsolás kijelző

TÁVIRÁNYÍTÓ

D1 Kijelző	D7 SWING gomb
D2 Be- és kikapcsoló gomb	D8 LED gomb
D3 MODE gomb az üzemmód kiválasztásához	D9 TIMER OFF gomb az időkapcsoló kikapcsolásához
D4 TEMP ▲ / ▼ gomb	D10 TIMER ON gomb az időkapcsoló bekapcsolásához
D5 FAN gomb a ventilátor fordulatszám beállításához	D11 SHORTCUT gomb
D6 SLEEP gomb, az alvás üzemmód beállításához	D12 FOLLOW/ME gomb

TELEPÍTÉS

A mobil klímaberendezés elhelyezése

- A mobil klímaberendezést tiszta, száraz, stabil és vízszintes felületre állítsa fel, egy földet fali aljzat közelébe.
- A mobil klímaberendezésen található kerek **A5** segítségével a készülék kényelmesen mozogtható. A kerek **A5** csak kemény padlón használható, szőnyegen vagy más puha felületen a készüléket ne tolja. Ne tolja át a készüléket padlón fekvő tárgyakon.
- A megfelelő hatékonyság érdekében a készülék és a fal, vagy más környező tárgyak között hagyjon 50 cm szabad helyet.



Megjegyzés

A mobil klímaberendezéssel nem lehet működő számítógép szerveket tartalmazó helyiségeket hűteni. A készülék telepítését, karbantartását és javítását bízza megfelelően felkészült, és a szükséges tanúsítványokkal is rendelkező szakemberre.

A rugalmas cső csatlakoztatása a mobil klímaberendezéshez

- A készülék megfelelő működtetéséhez a hajlékony csövet **B3** a készülékhez, valamint a falban található furathoz, vagy az ablakba elhelyezett betéthez kell csatlakoztatni. A hajlékony csövet **B3** telepíteni kell, amennyiben a készüléket hűtésre és automatikus üzemmódban kívánja működtetni. A hajlékony csövet **B3** nem kell telepíteni, amennyiben a készüléket csak a levegő keringtetésére (a beépített ventilátor segítségével) vagy páramentesítésre kívánja használni.
- A hajlékony csövet **B3** húzza szét megfelelő hosszúságra. A hajlékony cső **B3** egyik végére húzza rá az „A” adaptert **B1**. A hajlékony csövet **B3** dugja a levegő kivezető nyílásba **A9** úgy, hogy az „A” adapter **B1** alsó részén található büttyök a levegő kivezető nyílás **A9** hornyába kerüljön. Az „A” adapter **B1** felső részén található akasztó a levegő kivezető nyílás **A9** kivágásába legyen. A **B3** tömlő rögzítéséhez az adaptert fordítsa el a nyíl irányába.
- A hajlékony cső **B3** másik végére a **B2** kerek adaptert húzza rá.

A rugalmas cső ablakhoz szerelése

- Az ablakbetét **B10** különböző méretű tolóablakokhoz csatlakoztatható (a tolóablak lehet vízszintes vagy függőleges eltolású is). Előfordulhat, hogy a betétet a tolóablakhoz kell igazítani, illetve az ablakbetétet az ablak más kialakítása miatt nem lehet használni.
- Nyissa ki a tolóablakot és a tömítést **B8** ragassa a nyílás kerületére, ahová az ablakbetétet **B10** kívánja beszerelni. Az ablakbetétet **B10** tegye az ablak nyílásába. A betétet **B10** méretét állítsa be az ablaknyíláshoz (szélesség: függőleges tolóablak esetén) / (magasság: vízszintes tolóablak esetén). Ha az ablaknyílás kicsi, akkor az ablakbetét **B10** egy részét vágja le. A szivacs szalaggal **B14** tömítse be az ablaknyílást, hogy megakadályozza az ablakon keresztül a külső meleg levegő beáramlását, vagy például legyek és bogarak berepülését. Amennyiben szükséges, akkor az „L” konzolt **B12** a csavarokkal **B13** rögzítse az ablaknyílásba, a kinyitott ablak rögzítéséhez, az ablakbetét **B10** védelme érdekében. Az ablakbetét **B10** nyílásába dugja be a rugalmas csövet **B3** a ráhúzott adapter **B9** segítségével.



Megjegyzés

A rugalmas csövet lehetőleg ne törje meg. A mobil klímaberendezés megfelelő üzemeltetésére érdekében a rugalmas csövet nem szabad megtörni, élesen meghajlítani vagy összenyomni. A cső hajtogatása vagy terhelése maradandó károsodást okozhat a csőben.

A hajlékony cső telepítése a textil tömítés segítségével

- A textil tömítést **B15** bukó- vagy tetőablakba, illetve hagyományos szárnys ablakba lehet rögzíteni. A textil tömítésen **B15** tépőzár található, amely megkönnyíti a tömítés ablakba szerelését. Nyissa ki az ablakot, és a textil tömítést **B15** szerelje a nyílásba. A textil tömítés **B15** tépőzárának a felerősítési vonalát alaposan tisztítsa meg (zsírtalanítsa mosogatószeres vízbe mártott ruhával). A tépőzárról távolítsa el a védőpapírt, majd ragassza az ablakkeretre.
- A hajlékony cső **B3** beszereléséhez a textil tömítésen cipzár található. A cipzár nyissa meg ott, ahová a hajlékony **B3** csövet be kívánja szerelni.
- A textil tömítést **B15** nem kell az ablakról eltávolítani, ha a készüléket nem kívánja használni. Az ablak a felszerelt textil tömítéssel is bezárható.

A rugalmas cső falhoz szerelése

- Ezt a munkát bízva megfelelően felkészült szakemberre.
- A falba minimum 30 cm-es, maximum 120 cm-es magasságba, egy 125 mm átmérőjű furatot kell fúrni. A furatba dugja be a karimát a dugóval **B4**, és rögzítse a falhoz tiplével **B5** és csavarral **B6**.
- A rugalmas csövet **B3** a kívánt méretre húzza szét, a karimából **B4** a dugót húzza ki, és a rugalmas csövet **B3** dugja a karimába. A rugalmas csövet lehetőleg ne törje meg.
- Amikor nem használja klíma berendezést, akkor a csövet szerelje le, és a karimát **B4** a dugóval zárja le.



Megjegyzés

A mobil klímaberendezés megfelelő üzemeltetése érdekében a rugalmas csövet nem szabad megtörni, élesen meghajlítani vagy összenyomni. A cső hajtogatása vagy terhelése maradandó károsodást okozhat a csőben.

A MOBIL KLÍMABERENDEZÉS HASZNÁLATA

A. MŰKÖDTETŐ PANEL

- A hálózati csatlakozódugót dugja a fali aljzatba. A mobil klímaberendezés készenléti üzemmódba kapcsol be.

A mobil klímaberendezés be- és kikapcsolása

- A mobil klímaberendezés bekapcsolásához nyomja meg a **⏻ C8** gombot. A gomb ismételt megnyomásával a mobil klímaberendezés kikapcsol.



Megjegyzés

A mobil klímaberendezést soha ne kapcsolja ki a hálózati csatlakozódugó kihúzásával. A mobil klímaberendezés kikapcsolásához nyomja meg a **⏻ C8** gombot, várjon néhány percet, majd húzza ki a hálózati csatlakozódugót is.

ÜZEMMÓDOK

1. Hűtés üzemmód

- A **MODE C3** gomb nyomogatásával kapcsolja be a hűtés üzemmód kijelzőt . A +/- gombokkal állítsa be a kívánt hőmérsékletet. A hőmérsékletet 17 és 35 °C között lehet beállítani.
- A **FAN C6** gombbal állítsa be a ventilátor fordulatszámát. A **FAN C6** gomb nyomogatásával a fordulatszámot (ciklikusan ismétlődve) a következő sorrendben lehet beállítani: (magas fordulatszám) – (közepes fordulatszám) – (alacsony fordulatszám) – automatikus fordulatszám (a típusától függően az összes fordulatszám kijelző világit, vagy egyik sem világit).

2. Ventilátor üzemmód

- A **MODE C3** gomb nyomogatásával kapcsolja be a ventilátor üzemmód kijelzőt . A **FAN C6** gombbal állítsa be a ventilátor fordulatszámát. A **FAN C6** gomb nyomogatásával a fordulatszámot (ciklikusan ismétlődve) a következő sorrendben lehet beállítani: (magas fordulatszám) – (közepes fordulatszám) – (alacsony fordulatszám) – automatikus fordulatszám (a típusától függően az összes fordulatszám kijelző világit, vagy egyik sem világit).

Minden megnyomás után, a fenti sorrend szerint kapcsolnak be a kijelzők a működtető panelen. Ebben az üzemmódban nem lehet hőmérsékletet beállítani, illetve a készülékhez nem kell a rugalmas csövet **B3** sem csatlakoztatni.

3. Páramentesítés üzemmód

- A **B3** rugalmas csövet szerelje le a klíma berendezésről. A **MODE C3** gomb nyomogatásával kapcsolja be a páramentesítés (levégő szárítás) üzemmód kijelzőt . Ebben az üzemmódban nem lehet hőmérsékletet és fordulatszámot beállítani. A ventilátor fordulatszámát a készülék automatikusan állítja be.

4. Automatikus üzemmód

- Automatikus üzemmódban a mobil klímaberendezés automatikusan állítja be az üzemmódokat (hűtés / ventilátor / páramentesítés), a beállított hőmérséklettel, és a helyiség belső hőmérsékletétől függően. A mobil klímaberendezés automatikusan fogja tartani a beállított hőmérsékletet a helyiségben. Automatikus az üzemmódban nem lehet ventilátor fordulatszámot beállítani.
- A **MODE C3** gomb nyomogatásával kapcsolja be az automatikus üzemmód kijelzőt . Automatikus üzemmódban világit az automatikus üzemmód kijelzője, és a készülék által éppen kiválasztott üzemmód kijelzője is.

MOBIL KLÍMABERENDEZÉS FUNKCIÓ

1. Időkapcsoló funkció

- Amikor a készülék működik, nyomja meg a **TIMER C2** gombot. Bekapcsol az automatikus kikapcsolás üzemmód, és a kijelzőn **C13** a **TIMER OFF** felírat jelenik meg. A +/- gombokkal állítsa be a kívánt időt. Nyomja meg a **TIMER C2** gombot 5 másodpercig. Bekapcsol az automatikus bekapcsolás üzemmód. A kijelzőn **C13** a **TIMER ON** felírat jelenik meg. A +/- gombokkal állítsa be a kívánt időt.
- Amikor a készülék ki van kapcsolva, nyomja meg a **TIMER C2** gombot, majd a - / + gombokkal állítsa be a kívánt időt. Nyomja meg a **TIMER C2** gombot 5 másodpercig, Bekapcsol az automatikus kikapcsolás üzemmód. A +/- gombokkal állítsa be a kívánt időt.
- A kívánt be- vagy kikapcsolási időt 10 óráig 30 perces lépésekkel, 24 óráig 1 órás lépésekkel lehet beállítani. A mobil klímaberendezés automatikusan fogja visszazámlálni a beállított időt.
- A mobil klímaberendezés automatikusan visszakapcsol a korábban beállított hőmérsékletre, ha 5 másodpercig egyetlen gombot sem nyom meg.
- Az időkapcsoló kikapcsolásához kapcsolja ki vagy be a készüléket, illetve 0 értéket is beállíthat az időkapcsolón.

2. Alvás üzemmód

- Alvás üzemmódban a készülék az energiatakarékosság érdekében magasabb hőmérsékletet állít be a helyiségben.
- Nyomja meg a **SLEEP C7** gombot. A hőmérséklet 30 perc alatt 1°C-kal lesz magasabb. A következő 30 percben a hőmérséklet további 1°C-kal lesz magasabb. Ezt a növelt hőmérsékletet a készülék 7 órán keresztül fogja tartani. Ezt követően a hőmérséklet visszaáll az eredetileg beállított értékre, az alvás funkció automatikusan kikapcsol.



Megjegyzés

Ez a funkció nem áll rendelkezésre szellőztetés (ventilátor), valamint páramentesítés üzemmódban.

3. Lamella mozgató funkció

- Nyomja meg a **SWING C1** gombot, bekapcsol a lamella automatikus mozgató funkció. Amikor a lamella mozog és elérte az ön által kívánt dőlésszöveget, akkor a lamella lefékezéséhez nyomja meg még egyszer a **SWING C1** gombot.



Megjegyzés

A mobil klímaberendezés kikapcsolása után azt kb. 3 percig nem lehet ismételt bekapcsolni. Ez normális jelenség. A készülék 3 perc eltelté után ismét használható lesz.

B. TÁVIRÁNYÍTÓ

Az elemek behelyezése és cseréje

- A távirányító hátulján található elemtartó fedelet húzza le. Az elemtartóba tegyen be 2 db AAA/LR03 típusú (1,5 V-os) ceruzaelemet, majd a fedelet szerelje vissza.
- Ügyeljen az elemek helyes polaritására, az elemeket az elemtartó ajkán található rajznak megfelelően tegye be.
- Egyidejűleg ne használjon különböző típusú, régi és új elemeket. Mindkét elemet egyszerre cserélje ki.



Megjegyzés

Az elemek kivétele után a távirányító beállításai törlődnek. Az elemek behelyezése után a távirányító gyári alapbeállításba áll vissza.

Amennyiben a távirányítót 2 hónapnál hosszabb ideig nem kívánja használni, akkor abból az elemeket vegye ki.

A távirányító használata

- A távirányító használatahoz biztosítsa, hogy a távirányító ne legyen 7 méternél nagyobb távolságban a készüléktől, illetve a távirányító és a klímaberendezés között nem lehet semmilyen akadály sem.
- A távirányítót fordítsa a mobil klímaberendezés felé. A parancsjel átvételét rövid sípszó jelzi ki.
- A távirányító ne tegye ki magas hőmérsékletet vagy közvetlen napsütés hatásának. Ellenkező esetben a jelátvitel bizonytalan lesz.



Megjegyzés


Egyidejűleg ne használjon különböző típusú, régi és új elemeket. Az elemeket felmelegíteni vagy tűzbe dobni, illetve rövidre zární tilos. A lemerült elemeket kijelölt gyűjtőhelyen adja le (doboz az elemgyűjtő konténerbe). Az elemeket háztartási hulladékok közé kidobni tilos.

A mobil klímaberendezés be- és kikapcsolása


- A mobil klímaberendezés bekapcsolásához nyomja meg a **D2** gombot. A **D2** gomb ismételt megnyomásával a mobil klímaberendezés kikapcsol.

ÜZEMMÓDOK


1. Hűtés üzemmód

- A **MODE D3** gomb nyomogatásával kapcsolja be a hűtés üzemmód kijelzőt . A **▲/▼** gombokkal állítsa be a kívánt hőmérsékletet. A hőmérsékletet 17 és 35 °C között lehet beállítani.
- A **FAN D5** gomb nyomogatásával állítsa be a ventilátor kívánt fordulatszámát: magas fordulatszám – közepes fordulatszám – alacsony fordulatszám – automatikus fordulatszám.
- A hűtés üzemmód bekapcsolásához nyomja meg a **D2** gombot.

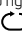
2. Ventilátor üzemmód

- A **MODE D3** gomb nyomogatásával kapcsolja be a ventilátor üzemmód kijelzőt .
- A **FAN D5** gomb nyomogatásával állítsa be a ventilátor kívánt fordulatszámát: magas fordulatszám – közepes fordulatszám – alacsony fordulatszám – automatikus fordulatszám.
- A ventilátor üzemmód bekapcsolásához nyomja meg a **D2** gombot.
- Megjegyzés** Ventilátor üzemmódban nem lehet hőmérsékletet beállítani, ezért a **D1** kijelzőn nem jelenik meg a hőmérséklet adat.

3. Páramentesítés üzemmód

- A **MODE D3** gomb nyomogatásával kapcsolja be a páramentesítés (levegő szárítás) üzemmód kijelzőt .
- Ebben az üzemmódban nem lehet hőmérsékletet és fordulatszámot beállítani. A ventilátor fordulatszámát a készülék automatikusan állítja be.
- A páramentesítés üzemmód bekapcsolásához nyomja meg a **D2** gombot.

4. Automatikus üzemmód

- Automatikus üzemmódban a mobil klímaberendezés automatikusan meghatározza az üzemmódot, a helyiség belső hőmérsékletétől függően.
- A **MODE D3** gomb nyomogatásával kapcsolja be az automatikus üzemmód kijelzőt .
- Az automatikus üzemmód bekapcsolásához nyomja meg a **D2** gombot.

MOBIL KLÍMABERENDEZÉS FUNKCIÓ

1. Automatikus kikapcsolás és bekapcsolás funkció

Automatikus bekapcsolás

- Az automatikus bekapcsolás funkció segítségével be lehet állítani az automatikus bekapcsolás idejét.
- Nyomja meg a **TIMER ON D10** gombot. A kijelzőn **D1** a legutolsó beállítás jelenik meg, az óra (h) érték villogni kezd.
- A **TIMER ON D10** gomb nyomogatásával állítsa be a kívánt időt (egész órát), ami eltelté után a készülék automatikusan bekapcsol. A **D1** kijelzőn látható érték egész órában értendő.
- Az automatikus bekapcsolás aktiválásához várjon kb. 2 másodpercet. Ezt követően a kijelzőn **D1** a beállított hőmérséklet jelenik meg.
- Automatikus kikapcsolás
- Az automatikus kikapcsolás funkció segítségével be lehet állítani az automatikus kikapcsolás idejét.
- Nyomja meg a **TIMER OFF D9** gombot. A kijelzőn **D1** a legutolsó beállítás jelenik meg, az óra (h) érték villogni kezd.
- A **TIMER OFF D9** gomb nyomogatásával állítsa be a kívánt időt (egész órát), ami eltelté után a készülék automatikusan kikapcsol bekapcsol. A **D1** kijelzőn látható érték egész órában értendő.
- Az automatikus kikapcsolás aktiválásához várjon kb. 2 másodpercet. Ezt követően a kijelzőn **D1** a beállított hőmérséklet jelenik meg.



Megjegyzés


Az automatikus be- vagy kikapcsolás idejét 30 perctől 24 óráig lehet beállítani (10 óráig 30 perces lépésekkel, majd 24 óráig egy óras lépésekkel).

- Az automatikus ki- vagy bekapcsolás funkció törléséhez állítson be 0.0 értéket.

Az automatikus be- és kikapcsolásához egyidejű beállítás

- Az automatikus be- és kikapcsolásához egyidejű beállításához az aktuális időt kell figyelembe véve, mert ettől kezdődik a be- és kikapcsolás visszaszámítása.
- Nyomja meg a **TIMER ON D10** gombot. A kijelzőn **D1** a legutolsó beállítás jelenik meg, az óra (h) érték villogni kezd. A **TIMER ON D10** gomb nyomogatásával állítsa be a kívánt időt (egész órát), ami eltelté után a készülék automatikusan bekapcsol. Az automatikus kikapcsolás aktiválásához várjon kb. 3 másodpercet.
- Majd nyomja meg a **TIMER OFF D9** gombot. A kijelzőn **D1** a legutolsó beállítás jelenik meg, az óra (h) érték villogni kezd. A **TIMER OFF D9** gomb nyomogatásával állítsa be a kívánt időt (egész órát), ami eltelté után a készülék automatikusan kikapcsol bekapcsol. Az automatikus kikapcsolás aktiválásához várjon kb. 3 másodpercet.

2. Alvás üzemmód

- Alvás üzemmódban a készülék az energiatakarékosság érdekében magasabb hőmérsékletet állít be a helyiségben.
- Nyomja meg a **D6** gombot, a kijelzőn **D1** a  jel jelenik meg. A mobil klímaberendezés az utóljára beállított üzemmódban működik tovább, de azt a funkciót nem lehet beállítani szellőztetés (ventilátor) és páramentesítés üzemmódban.

3. Lamella dőlésszög beállítása

- A **D7** gombbal a lamella mozgását lehet be- és kikapcsolni. A lamella 6 dőlésszögben állítható be. Egy gombnyomással a lamella egy lépéssel fordul el. A **D7** gomb benyomva tartásával a lamella folyamatosan mozog.

4. SHORTCUT funkció

- Ezzel a funkcióval a mostani vagy az előző beállításokat lehet aktiválni (visszaállítani).

- A bekapcsolt távirányítón nyomja meg a **SHORTCUT D11** gombot. A készülék automatikusan átkapcsol az előző beállításokra (üzemmód, hőmérséklet, ventilátor fordulatszám és alvás üzemmód, ha ez aktiválva volt).
- A **SHORTCUT D11** kb. 2 másodpercig tartó benyomva tartásával automatikusan visszaáll az eredeti beállítás (üzemmód, hőmérséklet, ventilátor fordulatszám és alvás üzemmód, ha ez aktiválva volt).

5. Follow Me funkció

- A távirányító távermosztátként is szolgál, így a távirányítóval pontosan be lehet állítani a helyiség kívánt hőmérsékletét.
- A Follow Me funkció aktiválásához a távirányítót fordítsa a mobil klímaberendezés felé, és nyomja meg a **FOLLOW ME D12** gombot. A távirányító egészen addig fog hőmérséklet szabályozási jeleket küldeni a mobil klímaberendezésnek, amíg ismét meg nem nyomja a **FOLLOW ME D12** gombot. Ha a mobil klímaberendezés 7 percig nem kap Follow Me funkció jelet a távirányítótól, akkor a Follow Me funkciót automatikusan kikapcsolja.



Megjegyzés:

Ezt a funkciót csak a távirányítóról lehet aktiválni. Ez a funkció nem áll rendelkezésre szellőztetés (ventilátor), valamint paraméterezés üzemmódban.

C. MŰKÖDTETÉS A SENCOR HOME ALKALMAZÁS SEGÍTSÉGÉVEL

- A mobil klímaberendezést az okostelefonra telepített SENCOR HOME alkalmazásból is lehet működtetni.
1. Az alkalmazást a feltüntetett QR kód segítségével töltse le az okostelefonjára.



2. Hozzon létre új felhasználói fiókot, vagy ha az alkalmazást már más eszközhöz is használja, akkor jelentkezzen be a meglévő fiókjába.
3. Az alkalmazás kezdőlapján érintse meg a jobb felső sarokban található „+” ikont, vagy a „Készülék felvétele” elemet.
4. Az alkalmazásban kétféle módon lehet keresni és felvenni a készülékeket.
 - a) Kézzel kiválasztani és felvenni.
 - b) Az AutoScan használatával, amikor az alkalmazás keresi meg az új készülékeket.
5. Hajtsa végre az alkalmazásban megjelenő utasításokat.
6. Győződjön meg arról, hogy a mobil klímaberendezésen a Wi-Fi modul be van-e kapcsolva, és a **C9** Wi-Fi ikon gyorsan villog-e. Ha az ikon nem villog gyorsan, akkor a Wi-Fi modul újraindításához a SWING gombot nyomja be és tartsa benyomva.
7. Az eszköz sikeres felvétele után a mobil klímaberendezést a SENCOR HOME alkalmazásból is működtetheti.



Megjegyzés

A SENCOR HOME alkalmazás részletesebb információit (letöltés, telepítés, keresés, eszközök működtetése stb.) a SENCOR HOME alkalmazás használati útmutatójában találja meg.



Megjegyzés

A mobil klímaberendezést az alábbi QR kód beolvasásával is fel lehet venni, ehhez azonban előbb jelentkezzen be a felhasználói fiókjába, és ügyeljen arra, hogy a **C9** Wi-Fi ikon gyorsan villogjon.



KARBANTARTÁS ÉS TISZTÍTÁS

- A tisztítás megkezdése előtt a mobil klímaberendezést kapcsolja le, várjon néhány percet, majd húzza ki a hálózati csatlakozódugót is.

A levegő szűrők tisztítása

- A mobil klímaberendezés folyamatos használata esetén, az alsó és a felső levegő bemeneti rácsok mögött (**A7** és **A11**) található szűrőket (**A6** és **A10**) 14 naponként legalább egyszer meg kell tisztítani, ellenkező esetben a szűrők eltömődnek, és a ventilátor lapátokra szennyeződés rakódik le.
- Óvatosan távolítsa le a védőrácsokat, és vegye ki a szűrőket (**A6** és **A10**). A szűrőt és a rácsot porszívóval tisztítsa meg. Erősebb szennyeződés esetén a szűrőket (**A6** és **A10**) mosogatószeres langyos vízben (max. 40 °C) mossa el. Ezt követően tiszta folyóvízzel öblítsen le, majd szárítsa meg. A szűrőt napfénytől távol vagy hajszárítóval stb. ne szárítsa. A készülékekbe csak teljesen száraz szűrőket (**A6** és **A10**) szereljen vissza.



Megjegyzés

A mobil klímaberendezést nem szabad szűrők (**A6** és **A10**) nélkül, vagy nedves szűrőkkel (**A6** és **A10**) üzemeltetni.

Kondenzátum gyűjtő víztartály

- A kondenzátum gyűjtő tartályt azonnal ki kell üríteni, amikor a kijelzőn **C13** megjelenik az P1 felírat. A tartályt a készülék eltárolása előtt is ki kell üríteni, nehogy penész képződjön a tartályban.

A külső felület tisztítása

- A készülék külső felületét mosogatószeres vízzel enyhén benedvesített puha ruhával törölje meg. A felületet törölje tökéletesen szárazra.
- A készüléket óvja a fröccsenő víztől és egyéb folyadékoktól, a készüléket vízbe vagy más folyadékba mártani tilos.
- A tisztításhoz abrazív anyagokat, benzint, oldó- vagy higítószerkeket tartalmazó tisztítóanyagokat használni tilos.



Megjegyzés

Ha a háztartásban házi állatok is vannak, akkor a rácsokat ki kell porszívózni, az állati szőröket el kell távolítani.

A mobil klímaberendezés tárolása

- Az eltárolás előtt a készüléket száraz és szobahőmérsékletű helyiségben hagyja legalább 12 óráig ventilátor üzemmódban üzemelni (így tökéletesen kiszárad a készülék belseje is, abban nem szaporodnak el a penészgombák).
- A hajlékony csövet **B3** szerelje le, majd gyerekektől elzárt helyen tárolja.
- A kondenzátumot a tartályból engedje ki (lásd **A kondenzátum kieresztése** fejezetet).
- Tisztítsa meg a légszűrőket (**A6** és **A10**), majd szerelje vissza a helyükre. A mobil klímaberendezés külső felületét törölje meg. A távirányítóból vegye ki az elemeket.
- A klímaberendezést száraz és hűvös, valamint sötét helyen tárolja.

A kondenzátum kieresztése

- A kondenzátum gyűjtő tartályt azonnal ki kell üríteni, amikor a kijelzőn **C13** megjelenik a P1 hibaüzenet. A vizet a következő módon engedje le a készülékbe épített tartályból.

1. A hálózati csatlakozódugót húzza ki a fali aljzatból.
2. A készüléket vigye olyan helyre, ahol a vizet a készülékből ki lehet engedni.
3. Az **A16** leeresztő nyílás alá tegyen be egy lapos edényt, amelybe a vizet ki lehet eresztetni. Az **A16** nyílásból óvatosan húzza ki a dugót. A vizet a **B7** leeresztő tömlő csatlakoztatásával is ki lehet engedni (pl. közvetlenül lefolyóba).
4. Amikor a nyílásból már nem folyik víz, akkor a leeresztő tömlőt **B7** szerelje le, a nyílásba **A16** dugja vissza a dugót.
5. A hálózati vezetéket csatlakoztassa a fali aljzathoz, és kapcsolja be a mobil klímaberendezést.

- Amennyiben a készülék közelében megoldható a kondenzvíz folyamatos elvezetése, akkor a **B7** tömlőt szerelje a felső leeresztő nyílásra. A következő lépéseket hajtsa végre:
 - A hálózati csatlakozódugót húzza ki a falí aljzathólt.
 - Húzza ki a dugót a leeresztő nyílásból **A16**. Csatlakoztassa a leeresztő tömlőt **B7**. Amennyiben a leeresztő tömlő **B7** rövid, akkor vásároljon azonos átmérővel rendelkező és hasonló típusú hosszabb tömlőt. A **B7** leeresztő tömlőt ne hosszabbítsa meg.
 - A leeresztő tömlő **B7** szabad végét dugja a lefolyóba, vagy rögzítse úgy, hogy a víz a lefolyóba folyjon ki.
 - A hálózati vezetéket csatlakoztassa a falí aljzathoz, és kapcsolja be a mobil klímaberendezést.



Megjegyzés

A leeresztő tömlő **B7** szabad vége nem lehet magasabban, mint a készülék leeresztő nyílása **A16**. Ellenkező esetben a kondenzátumot a tömlő nem tudja elvezetni, a kondenzátum a beépített tartályban gyűlik össze.

Ismételt üzembe helyezés

- Ellenőrizze le a hálózati vezetéket és a légszűrők tisztaságát. A távirányítóba tegyen be új elemeket. Lásd a távirányítóval és a készülék telepítésével foglalkozó fejezetekben leírtakat.

PROBLÉMAEGOLDÁS

- A márkaszerviz felhívása előtt hajtsa végre ellenőrzést a következő táblázat szerint.

Probléma	Ok	Megoldás
A ON/OFF gomb megnyomása után a mobil klímaberendezés nem kapcsol be.	P1 hibaüzenet.	Kondenzátum gyűjtő viztartály megtelt. Kapcsolja le a mobil klímaberendezést, és a tartályt a kondenzátum kieresztése fejezetben leírtak szerint ürítse ki.
	Hűtés üzemmód: a helyiségben a levegő hőmérséklete alacsonyabb, mint a beállított érték.	Állítsa be helyesen a hőmérsékletet.
A mobil klímaberendezés nem hűt megfelelő módon.	A levegő szűrők eltömődtek (pl. állati szőrökkel vagy porral).	A mobil klímaberendezést kapcsolja le, és a szűrőket a karbantartás és tisztítás fejezetben leírtak szerint tisztítsa meg.
	A levegő elvezető hajlékony cső nincs csatlakoztatva a készülékhez, vagy eldugult.	A mobil klímaberendezést kapcsolja le, és ellenőrizze le a cső csatlakozását, a dugulást szüntesse meg.
	A mobil klímaberendezésben nincs elegendő hűtőgáz.	Forduljon a márkaszervizhez.
	Túl magas hőmérsékletet állított be.	Csökkentse a beállított hőmérsékletet.
	Az ablakok vagy ajtók nyitva vannak.	Zárja be az ajtókat és ablakokat.
	A helyiség mérete túl nagy.	Vegye figyelembe az ajánlott helyiség méretet.
A helyiségben valamilyen hőforrás üzemel.	Kapcsolja le ezt a hőforrást.	

A mobil klímaberendezés túl hangos és berezeg.	A klímaberendezést nem síma padlóra állította fel.	A klímaberendezést síma és vízszintes padlóra állítsa fel.
	A levegő szűrők eltömődtek (pl. állati szőrökkel vagy porral).	A mobil klímaberendezést kapcsolja le, és a szűrőket a karbantartás és tisztítás fejezetben leírtak szerint tisztítsa meg.
A klímaberendezésből csörgő hang hallatszik.	Ezt a készülékben található hűtőközeg okozza.	Ez normális jelenség.



Megjegyzés

Ha a kijelzőn valamelyik fenti hibakód megjelenik, akkor a készüléket kapcsolja le. A készüléket kapcsolja ismét be. Ha a hibakód nem tűnik el, akkor a készüléket ne használja, a hálózati vezetéket húzza ki, és vegye fel a kapcsolatot a márkaszervizzel.

Hibaüzenetek

- Üzemeltetés közben a **C13** kijelzőn a következő hibaüzenetek jelenhetnek meg.

Hibaüzenet	Jelentés	Megoldás
E1	Hőelem hiba.	Forduljon a márkaszervizhez.
E2	Párolgatás hőelem hiba.	Forduljon a márkaszervizhez.
E3	Kondenzátum hőelem hiba.	Forduljon a márkaszervizhez.
E4	Kijelző panel hiba.	Forduljon a márkaszervizhez.
EC	Hűtőközeg szivárgás.	Forduljon a márkaszervizhez.
P1	Kondenzátum gyűjtő viztartály megtelt.	Csatlakoztassa a leeresztő tömlőt, és a tartályt a kondenzátum kieresztése részben leírtak szerint ürítse ki.

MŰSZAKI ADATOK

Tápellátás	220 ~ 240 V ~ / 50 Hz
Hűtőtéljesítmény	12 000 Btu/óra
Teljesítményfelvétel / Hűtőtéljesítmény	1450 W / 1350 W
Hűtőközeg típusa és mennyisége	8,0 A / 5,9 A
EER hűtési tényező	2,6
Légszűrítési kapacitás	84 l / nap
Kondenzátum gyűjtő tartály	1 l
Hűtőközeg típusa és mennyisége	R290 / 210 g / GWP 3
Áramló levegő térfogat	420 / 370 / 355 m ³ / h (mag / köz / ala)
Zajszint	63 dB (A)
Maximálisan megengedett üzemi nyomás: Hűtőkör szívó és nyomó oldal	2,6 / 1,0 MPa
Mobil klímaberendezés mérete (sz × mé × ma):	467 × 397 × 765 mm
Tömeg	32,5 kg (nettó)
Üzemi hőmérséklet (hűtés)	17 ~ 35 °C
Ajánlott helyiség méret (Közép-Európa)	42 - 47 m ²
Ajánlott helyiség térfogat (Közép-Európa)	109 - 122 m ³

*Számított értékek a közép-európa jellemző klimatikus feltételekre. Normál helyiség szabványos belmagassággal. A megadott értékek ettől eltérők lehetnek, ha a helyiség több részre van felosztva, ha

a helyiségben több hőforrás is található, vagy ha a helyiségen sok az ablak, vagy nem megfelelő a szigetelés.

Amennyiben az előbbieknek megfelelő helyiségben kívánja használni a mobil légkondicionáló készüléket, akkor inkább válasszon nagyobb teljesítményű típust.

A készülék deklarált zajszintje 63 dB(A), ami „A” akusztikus teljesítménynek felel meg, 1 pW akusztikus teljesítményt figyelembe véve.



Megjegyzés

A mobil klímaberendezés hatékonysága csökken a fentiekől eltérő hőmérsékletek esetén.

A szöveg és a műszaki paraméterek megváltoztatásának a joga fenntartva.

A HASZNÁLT CSOMAGOLÓANYAGOKRA VONATKOZÓ UTASÍTÁSOK ÉS TÁJÉKOZTATÓ

A használt csomagolóanyagot az önkormányzat által kijelölt hulladékgyűjtő helyen adja le.

LEMERÜLT ELEMEK MEGSEMISÍTÉSE



Az elemek környezetünkre káros anyagokat tartalmaznak, ezért ne dobja őket többi háztartási hulladék közé. lemerült elemeket elektronikai szakszettekben vagy kijelölt hulladékgyűjtő helyeken adja le újrahasznosításra.

AZ ELHASZNÁLÓDOTT ELEKTROMOS ÉS ELEKTRONIKUS BERENDEZÉSEK MEGSEMISÍTÉSE



Ez a jel a terméken vagy a kísérő dokumentációban arra hívja fel a figyelmét, hogy az elektromos vagy elektronikus termék nem dobható a háztartási hulladék közé.

A megfelelő ártalmatlanításhoz és újrafelhasználáshoz a terméket kijelölt gyűjtőhelyen adja le. A fentiek alternatívájaként az EU országokban, illetve más európai országokban, hasonló termék vásárlása esetén az elhasználdott termék az üzletben is leadható.

A termék megfelelő módon történő ártalmatlanításával Ön is segíti megőrizni az értékes természeti erőforrásokat, és hozzájárul a nem megfelelő hulladék-megsemmisítés által okozott esetleges negatív környezeti és egészségügyi hatások megelőzéséhez. A további részletekről a helyi önkormányzati hivatal vagy a legközelebbi hulladékgyűjtő hely ad tájékoztatást.

Az ilyen típusú hulladékok nem megfelelő módon történő ártalmatlanítása esetén a helyi előírások értelmében bírság szabható ki.

Az Európai Unió országaiban működő vállalkozások részére

Ha elektromos vagy elektronikus berendezést kíván ártalmatlanítani, akkor erre vonatkozóan kérjen információkat a termék eladójától vagy forgalmazójától.

Ártalmatlanítás az Európai Unió országain kívül

Ez a jel az Európai Unióban érvényes. Amennyiben ezt a terméket ártalmatlanítani kívánja, akkor tájékoztatásért forduljon a termék eladójához vagy a helyi önkormányzati hivatal illetékes osztályához.



A termék megfelel az adott termékekre vonatkozó összes európai uniós műszaki és egyéb előírásnak.

A SENCOR cég kijelenti, hogy a SAC MT1240C és SAC MT1241C készülékbe épített rádió egység megfelel a 2014/53/EU irányelv követelményeinek. Az EU megfelelőségi nyilatkozat teljes szövege a következő honlapon található: www.sencor.eu.

