

LODÓWKA

INSTRUKCJA OBSŁUGI

PHILCO



Famous for Quality the World Over

PT 204 E

PT 204 EX

**Drogi kliencie,
Dziękujemy za zakup produktu marki PHILCO. Aby upewnić się, że urządzenie działa dobrze,
przeczytaj wszystkie instrukcje w tej instrukcji obsługi.**

SPIS TREŚCI

CZĘŚĆ 1: INSTRUKCJE BEZPIECZEŃSTWA	2
CZĘŚĆ 2: INSTALACJA	10
2.1 LOKALIZACJA.....	10
2.2 ZMIANA KIERUNKU OTWIERANIA DRZWI.....	10
2.3 MONTAŻ KLAMKI DRZWI.....	14
2.4 WYMAGANIA PRZESTRZENNE DLA DRZWI.....	15
2.5 WYRÓWNANIE URZĄDZENIA.....	15
2.6 CZYSZCZENIE PRZED UŻYCIEM.....	15
2.7 PRZED UŻYCIEM URZĄDZENIA.....	15
2.8 AKCESORIA WEWNĘTRZNE.....	16
CZĘŚĆ 3: OPIS PRODUKTU	17
CZĘŚĆ 4: DZIAŁANIE URZĄDZENIA	18
4.1 WŁĄCZENIE URZĄDZENIA.....	18
4.2 HAŁAS WEWNĄTRZ URZĄDZENIA!.....	18
4.3 WSKAZÓWKI DOTYCZĄCE PRZECHOWYWANIA ŻYWNOŚCI W TYM URZĄDZENIU.....	18
CZĘŚĆ 5: CZYSZCZENIE	19
5.1 ROZMRAŻANIE.....	19
5.2 CZYSZCZENIE URZĄDZENIA WEWNĄTRZ I NA ZEWNĄTRZ.....	19
5.3 WSKAZÓWKI DOTYCZĄCE CZYSZCZENIA.....	19
CZĘŚĆ 6: KONSERWACJA	20
6.1 WYMIANA OŚWIETLENIA WEWNĘTRZNEGO.....	20
6.2 MANIPULACJA I PRZENOSZENIE URZĄDZENIA.....	20
6.3 NAPRAWY.....	20
6.4 WYŁĄCZENIE, GDY NIE JEST UŻYWANE PRZEZ DŁUGI CZAS.....	20
CZĘŚĆ 7: ELIMINACJA EWENTUALNYCH PROBLEMÓW	21
WSKAZÓWKI DOTYCZĄCE PRZECHOWYWANIA.....	22
CZĘŚĆ 8: ARKUSZ INFORMACYJNY	24
INFORMACJE TECHNICZNE.....	26
INFORMACJE O TESTACH.....	26
OBSŁUGA I OBSŁUGA KLIENTA.....	26
WSKAZÓWKI O INFORMACJE DOTYCZĄCE LIKWIDACJI ZUŻYTYCH OPAKOWAŃ.....	27
LIKWIDACJA ZUŻYTYCH URZĄDZEŃ ELEKTRYCZNYCH I ELEKTRONICZNYCH.....	27



Urządzenie zostało przetestowane zgodnie z rozporządzeniami Unii Europejskiej.
Urządzenie odpowiada zasadom bezpieczeństwa obowiązującym dla urządzeń elektrycznych w Unii Europejskiej.

CZĘŚĆ 1: INSTRUKCJE BEZPIECZEŃSTWA

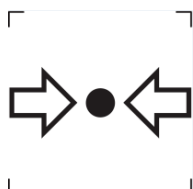


W CELU BEZPIECZEŃSTWA I PRAWIDŁOWEGO STOSOWANIA PRZED INSTALACJĄ I PIERWSZYM UŻYCIEM URZĄDZENIA PROSIMY UWAŻNIE PRZECZYTAĆ NINIEJSZĄ INSTRUKCJĘ, W TYM WSKAZÓWKI I OSTRZEŻENIA. ABY ZAPOBIEGAĆ NIEPOŻĄDANYM BŁĘDOM I WYPADKOM, WAŻNE JEST ZAPEWNIENIE, ŻE WSZYSTKIE OSOBY KORZYSTAJĄCE Z URZĄDZENIA ZOSTAŁY POINFORMOWANE O FUNKCJONOWANIU I BEZPIECZEŃSTWIE.

ZACHOWAJ INSTRUKCJĘ W PRZYPADKU SPRZEDAŻY URZĄDZENIA I UPEWNIJ SIĘ, ŻE NINIEJSZA INSTRUKCJA POZOSTAJE W URZĄDZENIU, ABY MOŻNA BYŁO Z NIEGO KORZYSTAĆ PRZEZ CAŁY OKRES UŻYTKOWANIA. ZE WZGLĘDÓW BEZPIECZEŃSTWA I W CELU OCHRONY MIENIA NALEŻY POSTĘPOWAĆ ZGODNIE Z INSTRUKCJAMI W TEJ INSTRUKCJI OBSŁUGI, PONIEWAŻ PRODUCENT NIE PONOSI ODPOWIEDZIALNOŚCI ZA SZKODY PRZYCZYNIONE NIEPRZESTRZEGANIEM TEJ INSTRUKCJI.

- TO URZĄDZENIE MOGĄ UŻYWAĆ DZIECI DO 8 LAT I OSOBY ZE ZMNIEJSZONYMI FIZYCZNYMI, SENSORYCZNYMI I UMYSŁOWYMI UMIEJĘTNOŚCIAMI, ALBO BEZ DOSTATECZNYCH UMIEJĘTNOŚCI, KIEDY SĄ ONE POD DOZOREM ALBO BYŁY NAUCZONE JAK POPRAWNIE I BEZPIECZNIE UŻYWAĆ URZĄDZENIE I ZROZUMIELI MOŻLIWE RYZYKA.
- DZIECI W WIEKU OD 3 DO 8 LAT MOGĄ WKŁADAĆ I WYJMOWAĆ ŻYWNOSĆ Z URZĄDZEŃ CHŁODNICZYCH.
- DZIECI NIE MOGĄ SIĘ BAWIĆ Z URZĄDZENIEM.
- CZYSZCZENIE I KONSERWACJĘ NIE MOGĄ DZIECI WYKONYWAĆ BEZ NADZORU.

- JEŚLI PRZEWÓD ZASILAJĄCY JEST USZKODZONY, NALEŻY WYMIENIĆ GO PRZEZ PROFESJONALNE CENTRUM USŁUG, ABT ZAPOBIEGAĆ SYTUACJAM AWARYJNYM. URZĄDZENIE Z USZKODZONYM KABLEM ELEKTRYCZNYM JEST ZABRONIONE UŻYWAĆ.
- **UWAGA:** JEŚLI TWÓJ MODEL NIE MA PRODUCENTA LODU PODŁĄCZONEGO DO ZASILANIA WODĄ, NAPEŁNIJ GO TYLKO WODĄ PITNĄ.
- **OSTRZEŻENIE:** OTWORY WENTYLACYJNE W POKRYWIE URZĄDZENIA LUB W OBUDOWIE URZĄDZENIA MUSZĄ BYĆ DOSTĘPNE I BEZ PRZESZKODY.
- **OSTRZEŻENIE:** ABY PRZYSPIESZYĆ PROCES ROZMRAŻANIA NIE UŻYWAJ SPRZĘTU MECHANICZNEGO LUB INNYCH ŚRODKÓW NIŻ TE CO SĄ ZALECANE PRZEZ PRODUCENTA.
- **OSTRZEŻENIE:** NIE USZKADZAJ OBIEGU CHŁODZENIA.
- **OSTRZEŻENIE:** WEWNĄTRZ MIEJSCA PRZECHOWYWANIA NIE UŻYWAJ URZĄDZEŃ ELEKTRYCZNYCH, JEŻELI TYP NIE JEST ZALECANY PRZEZ PRODUCENTA.
- **OSTRZEŻENIE:** WEWNĄTRZ MIEJSCA PRZECHOWYWANIA NIE UŻYWAJ URZĄDZEŃ ELEKTRYCZNYCH, JEŻELI TYP NIE JEST ZALECANY PRZEZ PRODUCENTA.



ZNAK ISO 7000-1701 (2004-01)
OZNACZA MEDIUM POD CIŚNIENIEM.

TO URZĄDZENIE JEST PRZEZNACZONE DO UŻYTKU W GOSPODARSTWIE DOMOWYM I DO PODOBNYCH CELÓW, TAKICH JAK:

- KUCHNIE DLA PERSONELU W SKLEPACH, BIURA I INNE ŚRODOWISKA PRACY;
- NA GOSPODARSTWACH I DLA KLIENTÓW HOTELI, MOTELI I INNYCH TYPÓW MIESZKANIOWYCH;
- ŚRODOWISKA ZAKWATEROWANIA Z ŚNIADANIEM;
- CATERING I PODOBNE ZASTOSOWANIA DETALICZNE.

TYLKO NIEKTÓRE MODELE LODÓWEK ZAWIERAJĄ KOSTKARKĘ DO LODU. WBUDOWANY PRODUCENT LODÓW MUSI BYĆ ZAINSTALOWANY WYŁĄCZNIE PRZEZ PRODUCENTA LUB JEGO SERWIS.

- DO WYBRANYCH MODELI Z PRODUCENTEM LODU Z PODŁĄCZENIEM WODY: **UWAGA:** MUSI BYĆ PODŁĄCZONY TYLKO DO DOSTAWY WODY PITNEJ.
- **UWAGA:** URZĄDZENIE MUSI BYĆ PODŁĄCZONE WEDŁUG INSTRUKCJI OBSŁUGI, ABY UNIKNĄĆ NIEBEZPIECZEŃSTWA WYNIKAJĄCEGO Z JEGO INSTALACJI.
- **UWAGA:** URZĄDZENIE MUSI BYĆ PODŁĄCZONE WEDŁUG INSTRUKCJI OBSŁUGI, ABY UNIKNĄĆ NIEBEZPIECZEŃSTWA WYNIKAJĄCEGO Z JEGO INSTALACJI.



OSTRZEŻENIE:

NIEBEZPIECZEŃSTWO POŻARU / MATERIAŁY
ŁATWOPALNE!

ZAWIERA GAZ CHŁODNICZY ISOBUTAN

R600A

CHŁODZIWO

CHŁODZONY ISOBUTAN (R600A) ZAWARTY W OBIEGU CHŁODZENIA URZĄDZENIA JEST NATURALNYM GAZEM Z WYSOKĄ KOMPATYBILNOŚCIĄ ZE ŚRODOWISKIEM, KTÓRY JEST ŁATWOPALNY. PODCZAS TRANSPORTU I INSTALACJI NALEŻY UWAŻAĆ NA USZKODZENIE KOMPONENTÓW OBWODU CHŁODZENIA. CHŁODZIWO (R600A) JEST ŁATWOPALNE.

● **OSTRZEŻENIE** — LODÓWKI W IZOLACJI ZAWIERAJĄ GAZY CHŁODNICZE I CHŁODZĄCE. CHŁODNICE I GAZY CHŁODZĄCE MUSZĄ BYĆ USUWANE PROFESJONALNIE, MOGĄ SPOWODOWAĆ OBRAŻENIE OCZU. PRZED WYKONANIEM POPRAWNEGO USUNIĘCIA UPEWNIJ SIĘ, ŻE RURKA OBIEGU CHŁODZENIA NIE JEST USZKODZONA.



SYMBOL  OSTRZEŻENIE I ZNACZY TO, ŻE CHŁODZENIE I GAZY CHŁODNICZE SĄ ŁATWOPALNE.

OSTRZEŻENIE: RYZYKO POŻARU MATERIAŁÓW ŁATWOPALNYCH

JEŚLI OBWÓD CHŁODZENIA SIĘ USZKODZI:

- UNIKNIJ OTWARTEGO POŻARU I ZAPŁONU.
- DOKŁADNIE WENTYLUJ POKÓJ, W KTÓRYM SIĘ URZĄDZENIE ZNAJDUJE.

JEST NIEBEZPIECZNA ZMIANA LUB MODYFIKACJA URZĄDZENIA W DOWOLNY SPOSÓB. JAKIEKOLWIEK USZKODZENIE PRZEWODU ZASILAJĄCEGO MOŻE SPOWODOWAĆ KRÓTKI OBWÓD, POŻAR I / LUB PORAŻENIE PRĄDEM ELEKTRYCZNYM.

● **UWAGA:** UKŁAD CHŁODZENIA ZAWIERA CHŁODNICTWO POD WYSOKIM CIŚNIENIEM. NIE OBSŁUGUJ SYSTEMU. NALEŻY GO NAPRAWIĆ TYLKO I WYŁĄCZNIE PRZEZ WYKWALIFIKOWANĄ OSOBĘ.

● **UWAGA:** PRZY USTAWIENIU URZĄDZENIA, UPEWNIJ SIĘ, ŻE KABEL ELEKTRYCZNY NIE JEST ZATKNIĘTY LUB USZKODZONY.

● **UWAGA:** NIE DAWAJ WIELU PRZENOŚNYCH GNIAZD ELEKTRYCZNYCH ANI PRZENOŚNYCH ŹRÓDEŁ ZASILANIA NA TYLNAJ STRONĘ URZĄDZENIA.



ELEKTRYCZNE BEZPIECZEŃSTWO

1. KABEL ZASILAJĄCY NIE MOŻE BYĆ PRZEDŁUŻANY.
2. UPEWNIJ SIĘ, ŻE PRZEWÓD MOCY NIE JEST USZKODZONY. ZGNIĘCIONA LUB USZKODZONA WTYCZKA MOŻE SIĘ PRZEGRZEWAĆ I SPOWODOWAĆ POŻAR.
3. UPEWNIJ SIĘ, ŻE MASZ WOLNY DOSTĘP DO GNIAZDKA URZĄDZENIA.
4. NIE CIĄGNIJ ZA KABEL ZASILAJĄCY.

5. NIE NALEŻY PODŁĄCZAĆ WTYCZKI KIEDY JEST POLUZOWANE GNIAZDKO ELEKTRYCZNE. GROZI RYZYKO PORAŻENIA PRĄDEM LUB POŻARU.
6. NIE UŻYWAJ TEGO URZĄDZENIA BEZ POKRYCIA OŚWIETLENIA WEWNĘTRZNEGO.
7. LODÓWKA JEST PRZEZNACZONA TYLKO DO ZASILANIA Z JEDNEJ FAZY ZASILANIA O WARTOŚCIACH 220~240 V/50 HZ. JEŚLI WAHANIA NAPIĘCIA W MIEJSCU ZAMIESZKANIA UŻYTKOWNIKA SĄ TAKIE WIELKIE, ŻE PRZEKRACZAJĄ POWYŻSZE GRANICE ZE WZGLĘDU NA BEZPIECZEŃSTWO UŻYJ AUTOMATYCZNEGO REGULATORA NAPIĘCIA O WIĘCEJ NIŻ 350 W DLA LODÓWKI.

LODÓWKA MUSI BYĆ WYPOSAŻONA W SPECJALNĄ WTYCZKĘ ZASILAJĄCĄ W MIEJSCU WSPÓLNYM Z INNYMI ELEKTRYCZNUMI URZĄDZENIAMI. WTYCZKA MUSI BYĆ PRAWIDŁOWA Z GNIAZDKIEM ELEKTRYCZNYM.

STOSOWANIE NORMALNE

- NIE NALEŻY PRZECHOWYWAĆ ŁATWOPALNYCH GAZÓW LUB CIECZY W URZĄDZENIU. GROZI RYZYKO WYBUCHU.
- NIE UŻYWAJ INNYCH URZĄDZEŃ ELEKTRYCZNYCH W URZĄDZENIU (NP. ELEKTRYCZNY PRODUCENT LODÓW, MIKSERY ITP.)
- PODCZAS ODŁĄCZANIA URZĄDZENIA Z GNIAZDKA ELEKTRYCZNEGO, ZAWSZE NALEŻY CIĄGNAĆ ZA WTYCZKĘ. NIE CIĄGNIJ ZA KABEL.
- NIE STAWIAJ GORĄCYCH ELEMENTÓW W POBLIŻU CZĘŚCI Z TWORZYWA SZTUCZNEGO URZĄDZENIA.
- NIE UMIESZCZAJ ŻADNYCH ARTYKUŁÓW W POBLIŻU TYLNYCH OTWORÓW NA ŚCIANIE.
- PAKOWANE MROŻONE ŻYWNOCI PRZECHOWYWUJ ZGODNIE Z INSTRUKCJAMI PRODUCENTA.

- MIAŁ BYŚ ŚCISŁO DOTRZYMAĆ ZALECENIA PRZECHOWYWANIA W URZĄDZENIU PRZEZ PRODUCENTA. ZOBACZ OBOWIĄZUJĄCE INSTRUKCJE DOTYCZĄCE PRZECHOWYWANIA.
- NIE WOLNO WSTAWIAĆ GAZOWANYCH NAPOJÓW W ZAMRAŻARCE DLATEGO BO MOGĄ STWORZYĆ CIŚNIENIE W POJEMNIKU KTÓRY MOŻE WYBUCHNAĆ, CO MOŻE USZKODIĆ URZĄDZENIE.
- NIE JEDZ MROŻONEK NATYCHMIAST PO WYJĘCIU Z ZAMRAŻARKI, MOŻESZ DOZNAĆ OBRAŻEŃ.
- NIE WYSTAWIAJ URZĄDZENIA NA BEZPOŚREDNIE DZIAŁANIE PROMIENI SŁONECZNYCH.
- MIEJ PRZY SOBIE PŁONĄCE ŚWIECZKI, LAMPY I INNE PRZEDMIOTY Z OTWARTYM OGNIEM W WYSTARCZAJĄCEJ ODLEGŁOŚCI OD URZĄDZENIA, ABY UNIKNĄĆ RYZYKA POŻARU.
- URZĄDZENIE JEST PRZEZNACZONE DO PRZECHOWYWANIA ŻYWNOŚCI I NAPOJÓW W NORMALNYM GOSPODARSTWIE DOMOWYM, JAK OPISANO W INSTRUKCJI OBSŁUGI. URZĄDZENIE JEST CIĘŻKIE. ZACHOWAJ OSTROŻNOŚĆ PODCZAS PRZENOSZENIA.
- NIE WYJMUIJ ANI NIE DOTYKAJ PRZEDMIOTÓW W KOMORZE ZAMRAŻARKI MOKRYMI / WILGOTNYMI RĘKAMI, PONIEWAŻ MOŻE TO SPOWODOWAĆ OBRAŻENIA SKÓRY LUB POPARZENIA MROZEM.
- NIGDY NIE UŻYWAJ DNA, SZUFLAD, DRZWI ITP. DO WSPINACZKI LUB JAKO WSPARCIE.
- MROŻONEJ ŻYWNOŚCI NIE WOLNO PONOWNIE ZAMRAŻAĆ PO ROZMROŻENIU.
- NIE SPOŻYWAJ LODÓW ANI KOSTEK LODU NATYCHMIAST PO WYJĘCIU Z ZAMRAŻARKI, PONIEWAŻ MOŻE TO ZRANIĆ USTA.
- ABY NIE DOPUŚCIĆ DO UPADKU PRZEDMIOTÓW, ZRANIENIA LUB USZKODZENIA URZĄDZENIA, NIE NALEŻY PRZECIĄŻAĆ KOMÓR, NIE WKŁADAJ NADMIERNYCH ILOŚCI JEDZENIA DO DRZWI LUB SZUFLADY.

INSTALACJA

WAŻNE!

- PACHOWAJ OSTROŻNOŚĆ PODCZAS PODŁĄCZANIA DO SIECI, POSTĘPUJ ZGODNIE Z INSTRUKCJAMI W TEJ INSTRUKCJI OBSŁUGI. ROZPAKUJ URZĄDZENIE I SPRAWDŹ, CZY NIE MA WIDOCZNYCH USZKODZEŃ.
- JEŚLI URZĄDZENIE JEST USZKODZONE, NIE PODŁĄCZAJ GO. NOTYFIKUJ MOŻLIWE SZKODY W MIEJSCU ZAKUPU. W TAKIM PRZYPADKU ZACHOWAJ OPAKOWANIE.
- ZALECA SIĘ ODCZEKAĆ KILKA GODZIN PRZED PODŁĄCZENIEM URZĄDZENIA, ABY OLEJ USTABILIZOWAŁ SIĘ W SPRĘŻARCE.
- ZAPEWNIJ ODPOWIEDNIĄ WENTYLACJĘ WOKÓŁ URZĄDZENIA, W PRZECIWNYM RAZIE MOŻE WYSTĄPIĆ PRZEGRZANIE. PRZESTRZEGAJ ODPOWIEDNIEJ WENTYLACJI.
- JEŚLI TO MOŻLIWE, TYŁ URZĄDZENIA NIE POWINIEN BYĆ BARDZO BLISKO ŚCIANY I NIE NALEŻY DOTYKAĆ GORĄCYCH CZĘŚCI (SPRĘŻARKI, SKRAPLACZA), ABY UNIKNĄĆ RYZYKA POŻARU, POSTĘPUJ ZGODNIE Z ODPOWIEDNIMI INSTRUKCJAMI INSTALACJI.
- URZĄDZENIE NIE WOLNO UMIESZCZAĆ W POBLIŻU GRZEJNIKÓW LUB PIECÓW.
- PO INSTALACJI URZĄDZENIA UPEWNIJ SIĘ, ŻE WTYCZKA JEST ŁATWO DOSTĘPNA.
- WSZYSTKIE OPAKOWANIA NALEŻY PRZECHOWYWAĆ POZA ZASIĘGIEM DZIECI, PONIEWAŻ ISTNIEJE RYZYKO UDUSZENIA.

CZĘŚĆ 2: INSTALACJA

2.1 Lokalizacja

Wybierając miejsce na swoje urządzenie, upewnij się, że podłoga jest równa i stabilna oraz że pomieszczenie jest dobrze wentylowane. Nie umieszczaj tego urządzenia w pobliżu źródeł ciepła, takich, jak piece, bojler lub grzejniki.

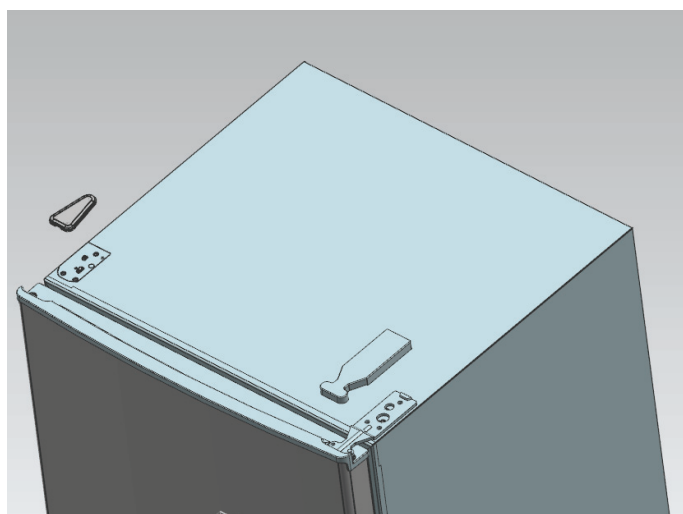
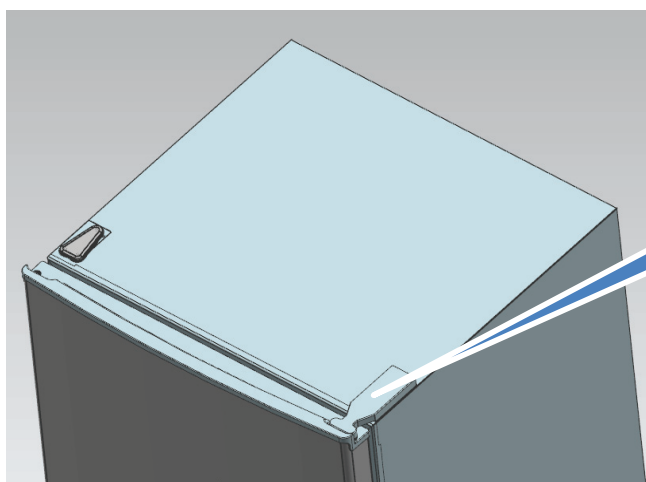
Jednocześnie ustaw go tak, aby nie był narażony na bezpośrednie działanie promieni słonecznych, co zwiększa zużycie energii elektrycznej. Ekstremalnie niskie temperatury otoczenia mogą również powodować nieprawidłowe działanie urządzenia. To urządzenie nie jest przeznaczone do użytku na zewnątrz. Nie przykrywaj urządzenia żadną osłoną.

Podczas instalowania urządzenia należy zapewnić wystarczającą ilość wolnego miejsca-10 cm po bokach, 10 cm z tyłu i 30 cm nad urządzeniem. Umożliwi to cyrkulację zimnego powietrza wokół lodówki i zwiększy wydajność procesu chłodzenia.

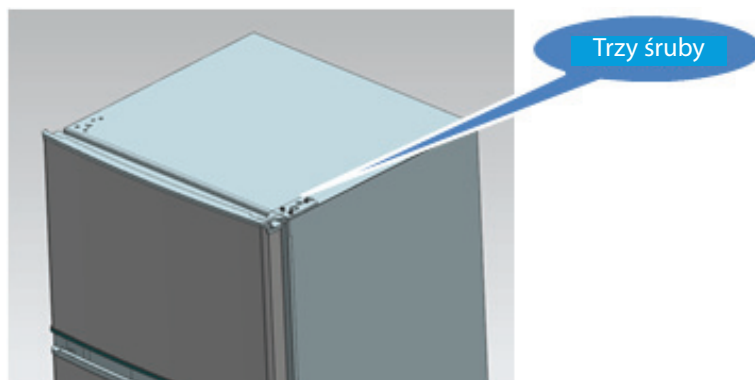
2.2 Zmiana kierunku otwierania drzwi

Wymagane narzędzia: śrubokręt krzyżakowy, śrubokręt płaski, klucz imbusowy

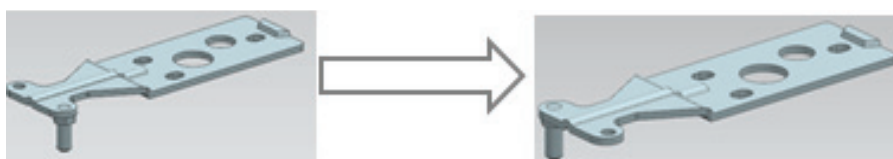
- 1) Opuść górną osłonę zawiasów.



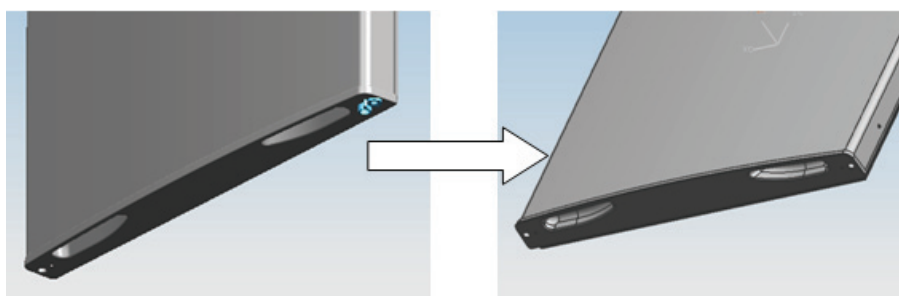
- 2) Za pomocą śrubokręta krzyżakowego odkręć śruby mocujące górny zawias.



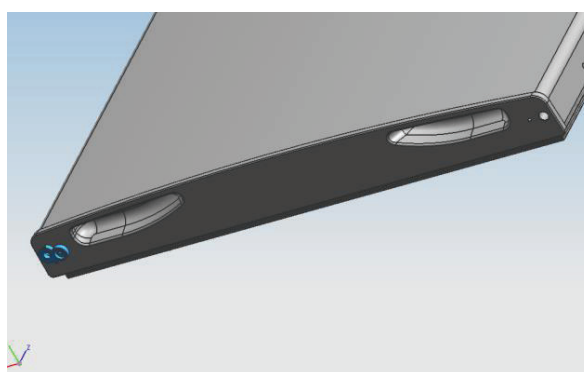
- 3) Wymień górny zawias i górny ogranicznik drzwi oraz obudowę łożyska drzwi po drugiej stronie.
A. Odkręć nakrętkę kołpakową. Zdejmij podkładkę, a następnie wybierz osie po drugiej stronie i zabezpiecz.



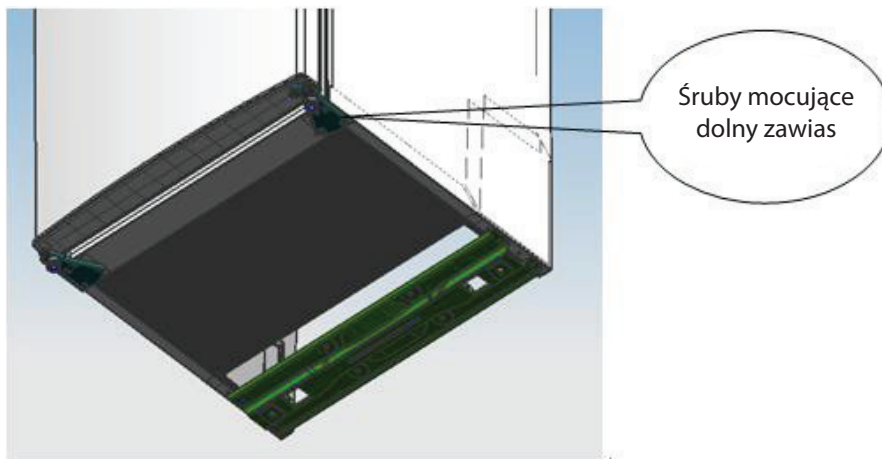
- B. Wybierz blokadę drzwi.



- C. Zdejmij następny ogranicznik drzwi za pomocą śrub przymocowanych do drzwi.

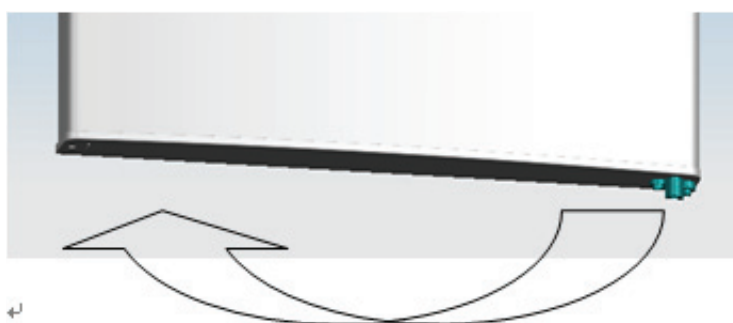


- 4) Za pomocą śrubokręta krzyżakowego odkręć śruby przymocowane do dolnego zawiasu.

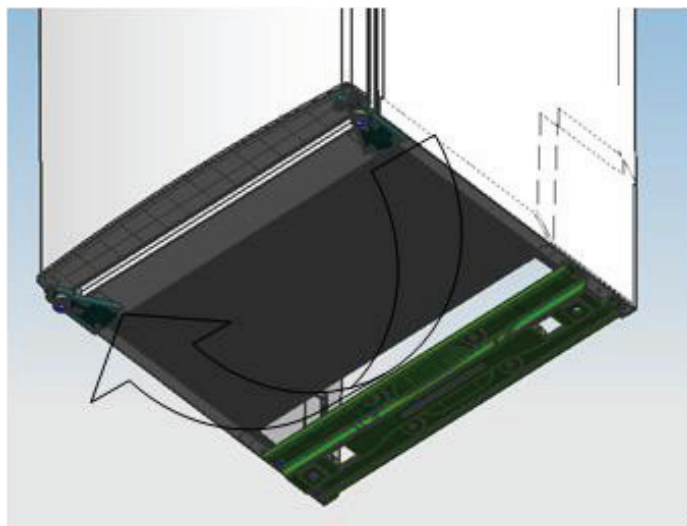


Uwaga: Kąt nachylenia lodówko-zamrażarki jest mniejszy niż 45°.

4) Wymień dolną obudowę łożyska drzwi i blok ogranicznika.



6) Przymocuj dolny zawias z drugiej strony, a następnie przykręć go śrubami.



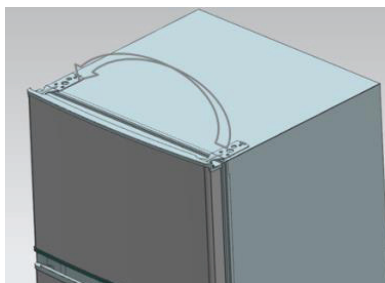
7) Wymień zawias środkowy.



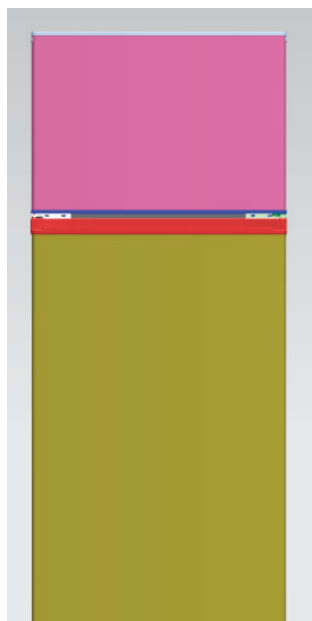
8) Ustaw prawidłowe położenie dolnych drzwi i zamocuj środkowy zawias.



9) Zamontuj górny zawias.

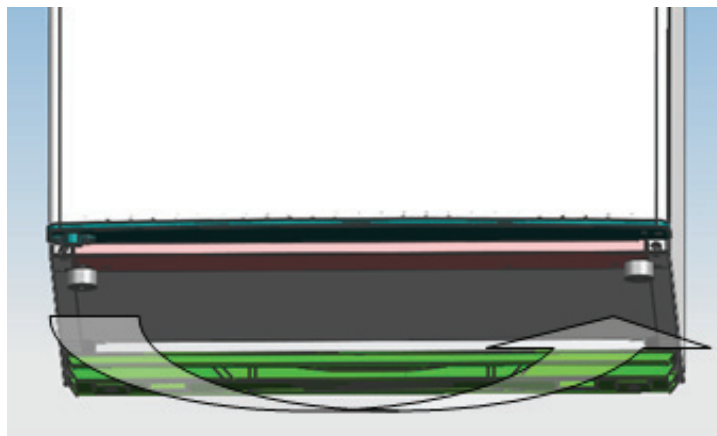


10) Wyreguluj położenie górnych drzwi, zamocuj górny zawias i osłonę.



- 11) Zamontuj cztery nakrętki i dwa zatrzaski na miejscu.
- Upewnij się, że urządzenie jest odłączone i puste.
 - Ustaw obie nóżki regulacyjne w najwyższej pozycji.
 - Zalecamy, aby ktoś ci pomógł.

12) Umieść nóżkę po drugiej stronie i wyreguluj, aby upewnić się, że jest na poziomie szafki.



* Powyższe zdjęcie ma charakter wyłącznie informacyjny. Rzeczywista konfiguracja będzie zależeć od samego produktu lub oświadczenia dystrybutora.

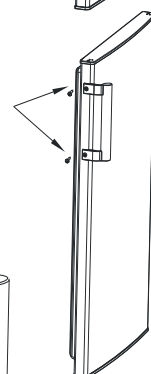
2.3 Montaż klamki drzwi (opcjonalne)

Uwaga: Ilustracje w instrukcji obsługi mają jedynie charakter informacyjny. Rzeczywisty produkt może się nieznacznie różnić. Przed przystąpieniem do montażu akcesoriów należy odłączyć lodówkę od zasilania.

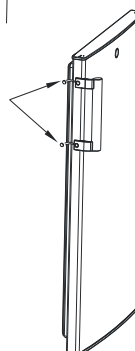
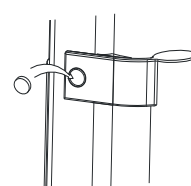
Krok 1: Zdejmij dwie osłony z drzwi (otwarta strona drzwi)



Krok 2: Zainstaluj klamkę w drzwiach i zabezpiecz ją śrubami.

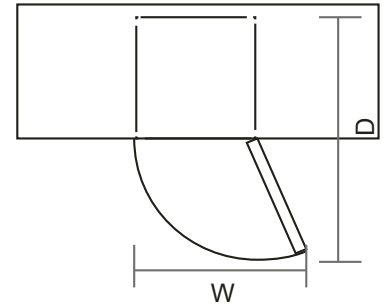


Krok 3: Włóż zaślepki do otworów na śruby.



2.4 Wymagania przestrzenne dla drzwi

Drzwi urządzenia muszą być całkowicie otwarte.
SZ×G≥ 902×1052 mm

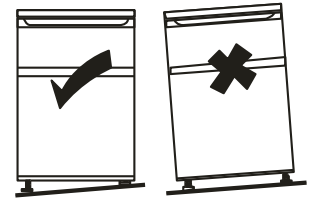


2.5 Wyrównanie urządzenia

Zrób to za pomocą dwóch nóżek poziomujących z przodu urządzenia. Jeśli urządzenie nie jest wypoziomowane, wpłynie to na prawidłowe osadzenie drzwi i uszczelkę magnetyczną

Przed użyciem upewnij się, że stopy dotykają ziemi.

Sprawdź od góry i poluzuj lub dokręć, przesuając je zgodnie z ruchem wskazówek zegara i przeciwnie do ruchu wskazówek zegara.



2.6 Czyszczenie przed użyciem

Wyczyść wnętrze urządzenia łagodnym roztworem sody oczyszczonej. Następnie umyj go ciepłą wodą za pomocą wilgotnej gąbki lub szmatki. Umyj półki i przegródkę na warzywa ciepłą wodą z detergentem i całkowicie wysusz je przed ponownym włożeniem do urządzenia. Oczyść obudowę urządzenia wilgotną szmatką.

Aby uzyskać więcej informacji, zobacz część Czyszczenie.

2.7 Przed użyciem urządzenia

W żadnym wypadku nie należy uszkadzać przewodu zasilającego, aby uniknąć zagrożeń bezpieczeństwa. Nie używaj urządzenia, jeśli przewód zasilający jest uszkodzony lub wtyczka jest zużyta.

Aby uniknąć uszkodzenia produktu lub pożaru, nie należy umieszczać w lodówce przedmiotów łatwopalnych, wybuchowych, lotnych lub silnie żrących.

Aby zapobiec pożarowi, nie umieszczaj łatwopalnych przedmiotów w pobliżu lodówki.

Ten produkt jest lodówką do użytku domowego i nadaje się tylko do przechowywania żywności.

Zgodnie z normami krajowymi lodówek domowych nie wolno używać do innych celów, takich jak przechowywanie krwi, leków lub innych przedmiotów biologicznych.

Przed włożeniem jakiegokolwiek żywności do tego urządzenia włącz je i odczekaj 24 godziny, aby sprawdzić czy działa prawidłowo i osiągnęło odpowiednią temperaturę. Nie przepelniaj urządzenia.

**Przed podłączeniem**

Musisz sprawdzić, czy Twoje gniazdko jest kompatybilne z wtyczką używaną przez Twoje urządzenie.

Przed włączeniem!

Nie włączaj urządzenia wcześniej niż dwie godziny po przeniesieniu.

2.8 Akcesoria wewnętrzne

Twoje urządzenie jest wyposażone w różne szklane lub plastikowe półki do przechowywania – różne modele zawierają różne kombinacje.

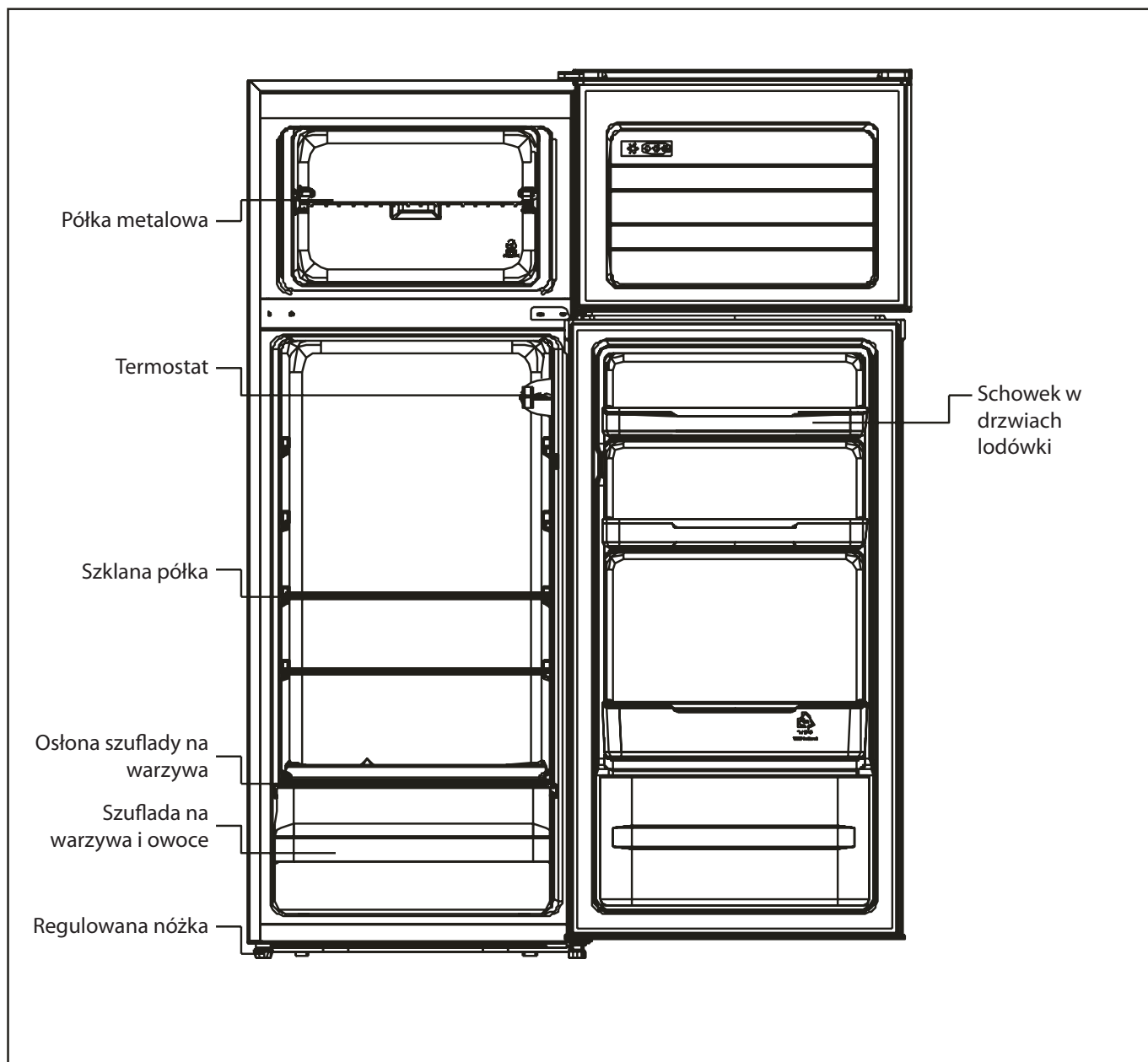
Zawsze należy wsuwać jedną z dużych szklanych półek w dolne szczeliny nad szufladami na owoce i warzywa i tam ją zostawić. Możesz to zrobić, pociągając półkę do przechowywania do przodu do pozycji, w której można ją złożyć w górę lub w dół, a następnie ją wyjmując.

Użyj tej samej procedury, tylko w odwrotnej kolejności, aby włożyć półkę z powrotem.



Aby maksymalnie wykorzystać przestrzeń do przechowywania świeżej żywności i przestrzeń do przechowywania żywności, możesz wybrać jedną lub więcej półek lub szuflad z urządzenia, zgodnie z wymaganiami.

CZĘŚĆ 3: OPIS PRODUKTU



* Powyższe zdjęcie ma charakter wyłącznie informacyjny. Rzeczywista konfiguracja będzie zależeć od samego produktu lub oświadczenia dystrybutora.

CZĘŚĆ 4: DZIAŁANIE URZĄDZENIA

4.1 Włączenie urządzenia

Ustawienie „Off”: Wyłączenie urządzenia

Ustawienie „Min”: Najwyższa temperatura

Ustawienie „Med”: Normalna praca (odpowiednia w większości sytuacji)

Ustawienie „Max”: Najniższa temperatura

- Przy wysokich temperaturach otoczenia, na przykład w gorące letnie dni, może być konieczne ustawienie termostatu na najniższą temperaturę (pozycja „Max”). Może to spowodować ciągłą pracę sprężarki, co jest konieczne do utrzymania niskiej temperatury wewnętrznej.
- Instalując lodówkę po raz pierwszy, należy ustawić pokrętko termostatu w pozycji „Med”. Przed włożeniem jedzenia odczekaj, aż lodówka całkowicie ostygnie. Najlepiej odczekać 24 godziny przed załadowaniem jedzenia. Pokrętko termostatu kontroluje temperaturę lodówki. Gdy pokrętko termostatu jest ustawione w pozycji OFF, lodówka nie będzie działać.

4.2 Hałas wewnątrz urządzenia!

Czasami możesz zauważyć, że urządzenie wydaje nietypowe dźwięki. Większość z nich jest zupełnie normalna, ale uważaj na nie!

Dźwięki te są spowodowane cyrkulacją czynnika chłodzącego w układzie chłodzenia. Są wyraźniejsze, ponieważ używane są gazy wolne od CFC. Nie oznacza to usterki i nie ma wpływu na działanie urządzenia, To dźwięk silnika sprężarki, który zapewnia przepływ czynnika chłodniczego w układzie.

4.3 Wskazówki dotyczące przechowywania żywności w tym urządzeniu

- Mięso / ryby poddane obróbce termicznej należy zawsze przechowywać na półce nad surowym mięsem / rybami, aby zapobiec przenoszeniu bakterii. Surowe mięso / ryby przechowuj w pojemniku wystarczająco dużym, aby złapać soki i dokładnie przykryj. Umieść ten pojemnik na niższej półce. Zostaw wystarczająco dużo miejsca wokół potraw, aby umożliwić cyrkulację powietrza wewnątrz urządzenia. Zapewnij, aby wszystkie części urządzenia były chłodne
Aby zapobiec przenoszeniu zapachów i wysuszeniu, pakuj lub przykrywaj żywność oddzielnie. Owoce i warzywa nie muszą być pakowane.
Zawsze pozwól gotowej żywności ostygnąć przed włożeniem jej do tego urządzenia. Pomoże to utrzymać wewnętrzną temperaturę urządzenia.
- Aby zapobiec wydostawaniu się zimnego powietrza z urządzenia, należy starać się ograniczyć częstotliwość otwierania drzwi. Zalecamy otwieranie drzwi tylko wtedy, gdy trzeba włożyć lub wyjąć żywność.

CZĘŚĆ 5: CZYSZCZENIE

5.1 Rozmrażanie

UWAGA: TO URZĄDZENIE NIE POSIADA AUTOMATYCZNEGO SYSTEMU ROZMRAŻANIA.

5.2 Czyszczenie urządzenia wewnątrz i na zewnątrz

- Kurz za lodówką i podłogę należy usunąć na czas, aby poprawić efekt chłodzenia i oszczędność energii.
- Regularnie sprawdzaj uszczelkę drzwi, aby upewnić się, że nie ma na niej żadnych pozostałości. Wyczyść drzwi miękką szmatką zwilżoną wodą z mydłem lub wodą z rozcieńczonym detergentem.
- Wnętrze lodówki należy regularnie czyścić, aby zapobiec powstawaniu nieprzyjemnych zapachów.
- Przed czyszczeniem wyłącz urządzenie, wyjmij całą żywność, napoje, półki, szuflady itp.
- Do czyszczenia wnętrza lodówki użyj miękkiej szmatki lub gąbki z roztworem dwóch łyżek sody oczyszczonej i litra ciepłej wody. Następnie spłucz wnętrze wodą i wytrzyj do sucha. Po czyszczeniu należy otworzyć drzwi i pozostawić urządzenie do naturalnego wyschnięcia przed włączeniem zasilania.
- Części lodówki, które są trudne do czyszczenia (takie jak szczeliny), zaleca się regularnie przecierać miękką szmatką, miętko szczoteczką itp. I jeśli to konieczne, połącz czyszczenie z kilkoma narzędziami pomocniczymi (takimi jak cienkie patyczki), aby upewnić się, że w tych obszarach nie gromadzą się żadne zanieczyszczenia ani bakterie.

Nie używaj mydła, detergentu, proszku czyszczącego, środka w sprayu itp. Ponieważ może to pozostawić nieprzyjemny zapach w lodówce lub zanieczyścić żywność.

- Wyczyść uchwyty butelek, półki i uchwyty szuflad miękką szmatką zwilżoną wodą z mydłem lub rozcieńczonym detergentem. Osusz miękką szmatką lub pozostaw do naturalnego wyschnięcia. Wytrzyj obudowę lodówki miękką szmatką zwilżoną wodą z mydłem i detergentem itp. A następnie wytrzyj do sucha.
- Nie używaj twardych szczotek, szczotek drucianych (takich jak pasty do zębów), rozpuszczalników organicznych (takich jak alkohol, aceton, olej bananowy itp.), wrzącej wody, środków kwaśnych lub zasadowych, które mogą uszkodzić powierzchnię, a także wnętrze lodówki. Wrząca woda i rozpuszczalniki organiczne, takie jak benzen, mogą odkształcić lub uszkodzić plastikowe części urządzenia.
- Podczas czyszczenia nie spłukuj urządzenia bezpośrednio wodą ani innymi płynami, aby zapobiec zwarceniu lub uszkodzeniu izolacji elektrycznej.

5.3 Wskazówki dotyczące czyszczenia

Kondensacja może pojawić się na zewnątrz urządzenia. Może to być spowodowane zmianą temperatury pokojowej. Wytrzyj wilgoć. Jeśli problem będzie się powtarzał, skontaktuj się z wykwalifikowanym technikiem.

CZĘŚĆ 6: KONSERWACJA

6.1 Wymiana oświetlenia wewnętrznego.

To urządzenie zawiera oświetlenie LED, które może naprawiać i wymieniać wyłącznie autoryzowany serwisant.

6.2 Manipulacja i przenoszenie urządzenia

Podczas przenoszenia trzymaj urządzenie za boki lub podstawę. Nigdy nie wolno podnosić go za krawędzie górnego panelu.

6.3 Naprawy

Urządzenie może być naprawiane wyłącznie przez autoryzowanego technika i można używać tylko oryginalnych części zamiennych. W żadnym wypadku nie należy podejmować prób samodzielnej naprawy urządzenia. Naprawy wykonywane przez niedoświadczone osoby mogą spowodować obrażenia lub poważne awarie. Skontaktuj się z wykwalifikowanym technikiem.

6.4 Wyłączenie, gdy nie jest używane przez długi czas

Jeśli nie zamierzasz używać urządzenia przez dłuższy czas, odłącz je, opróżnij jego zawartości wyczyść. Zostaw drzwi uchylone, aby zapobiec powstawaniu nieprzyjemnych zapachów.

CZĘŚĆ 7: ELIMINACJA EWENTUALNYCH PROBLEMÓW

Jeśli występuje problem z urządzeniem lub uważasz, że urządzenie nie działa prawidłowo, możesz zrobić kilka prostych kroków przed tym jak wezwiesz serwis.



OSTRZEŻENIE!

Nie próbuj samodzielnie naprawiać urządzenia. Jeśli problem nie ustąpi po wykonaniu poniższych kroków, skontaktuj się z wykwalifikowanym elektrykiem, autoryzowanym centrum serwisowym lub sklepem, w którym urządzenie zostało zakupione.

Ważne! Podczas normalnego użytkowania mogą wystąpić pewne dźwięki (sprężarka, cyrkulacja czynnika chłodniczego).

Problem	Możliwa przyczyna	Rozwiązanie
Urządzenie nie działa.	Pokrętło regulacji temperatury jest ustawione na cyfrę „0”.	Ustaw pilot na inny numer, aby włączyć urządzenie.
	Wtyczka nie jest podłączona lub jest zwolniona.	Włóż wtyczkę sieciową.
	Bezpiecznik jest przepalony lub uszkodzony.	Sprawdź bezpiecznik, wymień w razie potrzeby.
	Gniazdko jest uszkodzone.	Usterki elektryczne muszą zostać usunięte przez elektryka.
Jedzenie jest bardzo gorące.	Temperatura nie jest ustawiona poprawnie.	Zapoznaj się ze wstępną częścią dotyczącą ustawiania temperatury.
	Drzwi były otwarte przez długi czas.	Otwierać drzwi tylko tak długo, jak to konieczne.
	W ciągu ostatnich 24 godzin w urządzeniu umieszczono dużą ilość gorącej żywności.	Tymczasowo obróć pokrętło regulacji temperatury do ustawienia niższej temperatury.
	Urządzenie znajduje się w pobliżu źródła ciepła.	Zobacz sekcje dotyczące lokalizacji instalacji.
Urządzenie bardzo się ochładza.	Temperatura jest bardzo niska.	Obróć pokrętło regulacji temperatury do cieplejszego ustawienia.
Niezwyczajne dźwięki.	Urządzenie nie stoi prosto.	Wyreguluj nóżki urządzenia.
	Urządzenie dotyka ściany lub innych przedmiotów.	Lekko pociągnij urządzenie.
	Komponent, np. Rura z tyłu urządzenia dotyka innej części urządzenia lub ściany.	W razie potrzeby ostrożnie zegnij ten element.

Jeśli usterka wystąpi ponownie, skontaktuj się z centrum serwisowym.

Te informacje są potrzebne, aby pomóc Ci szybko i poprawnie. Wpisz tutaj niezbędne dane, zobacz tabliczkę znamionową.

Wskazówki dotyczące przechowywania

Uwzględnij poniższe wskazówki , aby nie dochodziło do psucia się żywności

- Długie otwieranie drzwiczek może spowodować znaczne podniesienie temperatury w częściach urządzenia.
- Regularnie czyść powierzchnie ,które mogą mieć kontakt z żywnością oraz z dostępnymi systemami odwadniającymi.
- Surowe mięso i ryby umieść w odpowiednich pojemnikach w lodówce, aby nie dochodziło między nimi do kontaktu z inną żywnością i aby nie ciekła na nie woda.
- **Dwugwiazdkowe pojemniki na żywność mrożoną są odpowiednie do przechowywania uprzednio zamrożonej żywności, przechowywania lub produkcji lodów i produkcji kostek lodu.
- *Jedno -, dwu** - i trzygwiazdkowe ***pojemniki nie są odpowiednie do mrożenia świeżej żywności.

nr.	RODZAJ przestrzeni	Docelowa temperatura przechowywania [°C]	Odpowiednie jedzenie
1	Lodówka	+2 ~ +8	Jajka, posiłki gotowane, pakowane produkty spożywcze, owoce i warzywa, produkty mleczne, ciasta, napoje i inne produkty spożywcze nienadające się do zamrażania.
2	(***)*- Zamrażarka	≤ -18	Owoce morza (ryby, krewetki, skorupiaki), świeże słodkowodne produkty rybne i produkty mięsne (zalecany okres to 3 miesiące, im dłuższy okres przechowywania, tym gorszy smak i wartość odżywcza) odpowiedni do świeżej mrożonej żywności.
3	***- Zamrażarka	≤ -18	Owoce morza (ryby, krewetki, skorupiaki), świeże słodkowodne produkty rybne i produkty mięsne (zalecany okres to 3 miesiące, im dłuższy okres przechowywania, tym gorszy smak i wartość odżywcza) odpowiedni do świeżej mrożonej żywności.
4	** - Zamrażarka	≤ -12	Owoce morza (ryby, krewetki, skorupiaki), świeże słodkowodne produkty rybne i produkty mięsne (zalecany okres to 2 miesiące, im dłuższy okres przechowywania, tym gorszy smak i wartość odżywcza) nie nadaje się do świeżo mrożonej żywności.
5	*- Zamrażarka	≤ -6	Owoce morza (ryby, krewetki, skorupiaki), świeże słodkowodne produkty rybne i produkty mięsne (zalecany okres to 1 miesiące, im dłuższy okres przechowywania, tym gorszy smak i wartość odżywcza) nie nadaje się do świeżo mrożonej żywności.
6	0 - gwiazdek	-6 ~ 0	Świeża wieprzowina, wołowina, ryby, kurczak, niektóre pakowane przetworzone produkty spożywcze itp. (Zaleca się spożywać tego samego dnia, najlepiej nie dłużej niż 3 dni). Częściowo pakowana żywność przetworzona (żywność niezamrażająca).

7	Chłodzenie	-2 ~ +3	Świeża / mrożona wieprzowina, wołowina, kurczak, świeże ryby słodkowodne itp. (Zaleca się spożywać tego samego dnia przez 7 dni w temperaturze poniżej 0 °C i temperaturze powyżej 0 °C, jeśli to możliwe, nie przechowywać przez dłużej niż 2 dni). Owoce morza (przechowywać w temperaturze poniżej 0 °C przez 15 dni, przechowywanie w temperaturze powyżej 0 °C nie jest zalecane).
8	Świeża żywność	0 ~ +4	Świeża wieprzowina, wołowina, ryby, kurczak, gotowane jedzenie itp. (zaleca się spożywać tego samego dnia, najlepiej nie dłużej niż 3 dni).
9	Wino	+5 ~ +20	Czerwone wino, białe wino, wino musujące itp.

Uwaga: Przechowuj różne produkty spożywcze zgodnie z zakupioną lokalizacją lub docelową temperaturą przechowywania produktów.

- W przypadku pozostawienia urządzenia chłodniczego pustego przez długi czas, należy je wyłączyć, rozmrozić, wyczyścić osuszyć i pozostawić otwarte drzwi, aby zapobiec tworzeniu się pleśni w urządzeniu.

CZĘŚĆ 8: ARKUSZ INFORMACYJNY

Arkusz informacyjny

PHILCO 

DELEGOWANE ROZPORZĄDZENIE KOMISJI (UE) 2019/2016

Nazwa lub znak producenta: PHILCO

Adres producenta: PHILCO, FAST ČR, a.s. U Sanitasa 1621 Říčany 251 01, Czech Republic

Znak identyfikacyjny modelu: PT 204 E / PT 204 EX

Rodzaj sprzętu chłodniczego: Dwudrzwiowa lodówka

Urządzenie z niskim poziomem hałasu	Nie	Rodzaj urządzenia	wolnostojący
Urządzenie do przechowywania wina	Nie	Inne urządzenia chłodnicze	Tak

Podstawowe specyfikacje

Parametr	Wartość	Parametr	Wartość	
Rozmiary w mm	Wysokość	Całkowita objętość (dm ³ lub l)	204	
	Szerokość			550
	Głębokość			550
Wskaźnik efektywności energetycznej (EEL)	994	Klasa efektywności energetycznej*	E	
Akustyczny dźwięk emisji hałasu (dB(A) re 1 pW)	40	Klasa emisji hałasu akustycznego	C	
Roczne zużycie energii (kWh/rok)	176	Klasa klimatyczna:	N/ST	
Minimalna temperatura otoczenia (°C), dla której odpowiedni jest układ chłodzenia	16	Maksymalna temperatura otoczenia (°C), dla której odpowiedni jest układ chłodzenia	38	
Nastawienie urządzenia na zimę	Nie			

Specyfikacja przestrzeni

Rodzaj przestrzeni	Parametry i wartość przestrzeni chłodzącej			
	Objętość urządzenia (dm ³ lub l)	Zalecane ustawienie temperatury dla optymalnego przechowywania żywności (°C)	Zdolność zamrażania (kg/24h)	Rodzaj rozmrażania (automatyczne rozmrażanie = A ręczne rozmrażanie = M)
Spizarnia	Nie	-	-	-
Przechowywanie wina	Nie	-	-	-
Piwnica	Nie	-	-	-
Świeża żywność	Tak	163	4	M
Komora zamrażarki	Nie	-	-	-

0 – gwiazdek lub kostkarka do lodu	Nie	-	-	-	-
1-gwiazdka	Nie	-	-	-	-
2-gwiazdki	Nie	-	-	-	-
3-gwiazdki	Nie	-	-	-	-
4-gwiazdki	Tak	41	-18	2	A
2-gwiazdkowa przestrzeń	Nie	-	-	-	-
Szuflada ze zmienną temperaturą	Nie	-	-	-	-
4-gwiazdkowa przestrzeń					
Funkcja szybkiego zamrażania			Nie		
Parametry źródła światła:					
Rodzaj źródła światła			LED		
Klasa efektywności energetycznej			-		
Minimalny okres gwarancji oferowany przez producenta: 24 miesiące					
Dodatkowe informacje:					
Link do strony internetowej producenta, na której są informacje o których mowa w pkt.4 lit. a) załącznika do rozporządzenia Komisji (UE) 2019/2022, można znaleźć na stronie: www.philco.cz					

* A (najwyższa wydajność) do G (najniższa wydajność)

INFORMACJE TECHNICZNE

Informacje techniczne można znaleźć na tabliczce znamionowej wewnątrz urządzenia oraz na etykiecie energetycznej. Kod QR na dostarczonej etykiecie energetycznej zawiera link do rejestracji urządzenia w unijnej bazie danych Eprei.

INFORMACJE O TESTACH

Dostarczone urządzenie jest zgodne z EcoDesign i EN62552. Wymagania dotyczące dostępu powietrza do prawidłowego działania urządzenia, minimalna odległość od ściany oraz wymiary urządzenia są częścią niniejszej instrukcji. W przypadku dalszych pytań prosimy o kontakt z producentem.

OBSŁUGA I OBSŁUGA KLIENTA

Zawsze używaj oryginalnych części zamiennych.

Oznakowanie modelu i numer serii znajdziesz na tablicy znamionowej. Pozycję tablicy znamionowej można zmienić bez uprzedniego ostrzeżenia. Oryginalne części zamienne dla niektórych konkretnych komponentów są do dyspozycji min. 7 lub 10 lat. Jest to zależne od typu komponentu oraz od wprowadzenia ostatniego urządzenia danego modelu na rynek.

Kontaktując się z naszym autoryzowanym serwisem, należy mieć dostępne oznaczenie modelu, numer seryjny i opis wady.

Aby pobrać dokumenty, odwiedź www.philco.pl.

Aby zgłosić usterkę i uzyskać dodatkowe informacje serwisowe, odwiedź www.philco.pl/sposoby-zglaszania-reklamacji-gwarancyjnej.

Zastrzega się możliwość zmian bez powiadomienia.

WSKAZÓWKI O INFORMACJE DOTYCZĄCE LIKWIDACJI ZUŻYTYCH OPAKOWAŃ

Materiały z opakowań zlikwiduj w publicznym punkcie likwidacji odpadów.

LIKWIDACJA ZUŻYTYCH URZĄDZEŃ ELEKTRYCZNYCH I ELEKTRONICZNYCH



Znaczenie symbolu na produkcie, jego akcesoriach lub opakowaniu oznacza, że z tym produktem nie wolno obchodzić się, jak ze zwykłym odpadem komunalnym. Zlikwiduj ten produkt w odpowiednim punkcie zbiórki i recyklingu odpadów z urządzeń elektrycznych i elektronicznych. Ewentualnie w niektórych państwach Unii Europejskiej lub innych państwach europejskich jest możliwy zwrot produktu lokalnemu sprzedawcy, w przypadku zakupu podobnego nowego produktu. Odpowiednia likwidacja tego produktu pomoże oszczędzić cenne źródła naturalne i pomoże w prewencji ewentualnego negatywnego wpływu na środowisko i zdrowie ludzkie, do którego mogłoby dojść w wyniku niewłaściwej likwidacji odpadów. Szczegółowe informacje uzyskasz od lokalnego urzędu lub w najbliższym centrum zbiórki odpadów. Niewłaściwa likwidacja tego typu odpadu może podlegać wewnątrzpaństwowym przepisom o mandatach.

Informacja dla firm w Unii Europejskiej

Jeśli chcesz zlikwidować urządzenie elektryczne lub elektroniczne, poproś o potrzebne informacje swojego sprzedawcę lub dostawcę.

Likwidacja w innych państwach poza Unią Europejską

Jeśli chcesz zlikwidować ten produkt, poproś o niezbędne informacje o odpowiednim sposobie likwidacji w miejscowym urzędzie lub u swojego sprzedawcy.



Ten produkt spełnia wszystkie podstawowe wymagania rozporządzenia UE, które się do niego stosują.

Zmiany w tekście, dizajnie i danych technicznych mogą się pojawić bez uprzedniego ostrzeżenia i zastrzegamy sobie prawo do wykonania tychże zmian.



OSTRZEŻENIE! PODCZAS UŻYWANIA, SERWISOWANIA ORAZ LIKWIDACJI ZWRÓĆ UWAGĘ NA SYMBOL PODOBNY DO TEGO PO LEWEJ STRONIE, KTÓRY JEST UMIESZCZONY NA TYLNEJ STRONIE URZĄDZENIA (TYLNY PANEL LUB KOMPRESOR) O ŻÓŁTYM LUB POMARAŃCZOWYM KOLORZE.



JEST TO SYMBOL OSTRZEGAWCZY O RYZYKU POŻARU. SĄ TU MATERIAŁY PALNE RUR I KOMPRESOR. BĄDŹ Z DALA OD ŹRÓDEŁ OGNIA PODCZAS UŻYWANIA, OBSŁUGI URZĄDZENIA I LIKWIDACJI.

Výrobce/Manufacturer:
Fast ČR, a.s.
U Sanitasu 1621
Říčany 251 01, CZECH REPUBLIC

Distributor:
FAST PLUS, a.s.
Na pántoch 18
831 06 Bratislava, SLOVAKIA

Distributor:
FAST POLAND Sp. z o. o.
Kwietniowa 36
05-090 Wypędy, POLAND

Distributor:
FAST HUNGARY Kft.
H-2310 Szigetszentmiklós
Kántor utca 10, HUNGARY

PHILCO[®] 

is a pending or registered trademark of Electrolux Home Products, Inc. and used under a license from Electrolux Home Products, Inc.