

SENCOR®

SMW 1718WH
SMW 1719BK



MIKROVALNA PEĆNICA
Prijevod originalnog priručnika

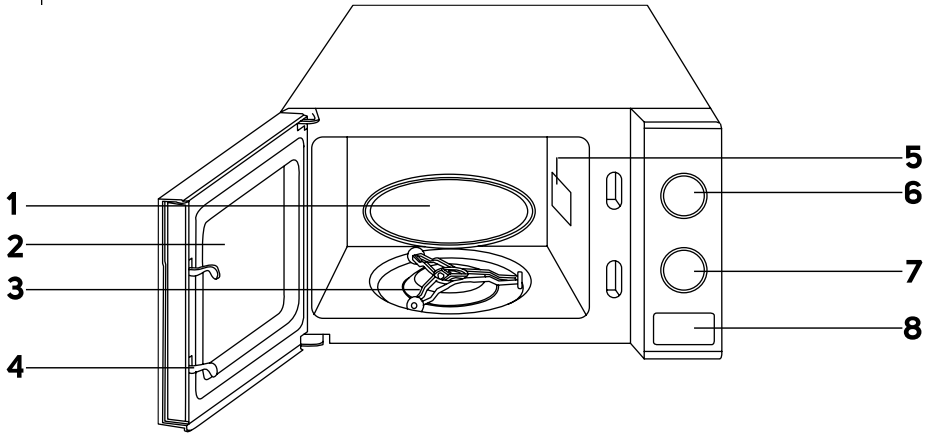


SENCOR®

**SMW 1718WH
SMW 1719BK**



A



Važne sigurnosne upute

PAŽLJIVO PROČITAJTE I SPREMITE ZA BUDUĆU UPOTREBU.

- Ovaj uređaj mogu koristiti djeca od 8 godina ili starija te osobe s fizičkim, osjetilnim ili mentalnim nedostacima ili osobe bez iskustva, ako su pod odgovarajućim nadzorom ili ako su obaviještene o tome kako koristiti proizvod na siguran način te ako razumiju potencijalne opasnosti.
- Djeca se ne smiju igrati s uređajem.
- Korisničko čišćenje i održavanje ne smiju obavljati djeca bez nadzora.
- Ako se električni kabel ošteti, dajte ga zamijeniti kod ovlaštenog servisnog tehničara da bi se izbjegla opasna situacija. Uređaj se ne smije koristiti ako je kabel napajanja oštećen.
- Djecu mlađu od 8 godina treba držati izvan dosega uređaja i njegovog kabela napajanja.
- Ovaj uređaj nije namijenjen za upravljanje pomoću programatora, vanjskog tajmera ili daljinskog upravljača.
- Uvijek očistite one dijelove uređaja koje dolaze u dodir s hranom prema uputama u ovom korisničkom priručniku.



UPOZORENJE:

Ako se vrata ili brtva vrata oštete, pećnica se ne smije koristiti dok ju ne popravi ovlašteni servisni centar.



UPOZORENJE:

Opasno je da bilo koja nestručna osoba obavlja bilo kakve popravke ili održavanje koje uključuje skidanje bilo kojeg poklopca koji štiti od zračenja mikrovalne energije.



UPOZORENJE:

Tekućine ili druga hrana se ne smije zagrijavati u zatvorenim posudama jer bi mogle eksplodirati.

- Ovaj uređaj je dizajniran za upotrebu u kućanstvu i sličnim mjestima kao što su:
 - kuhinje u trgovinama, uredima i drugim radnim okruženjima;
 - u agrikulturi;
 - za goste u hotelima, motelima i drugim sličnim ugostiteljskim objektima;
 - prenoćišta s doručkom.
- Da bi se osiguralo dovoljno cirkuliranje zraka, oko mikrovalne pećnice se mora ostaviti dovoljno prostora. Osigurajte slobodan prostor od 20 cm iznad gornje površine pećnice, 10 cm straga i bočno. Nemojte blokirati nijedan otvor na pećnici. Nemojte skidati nožice s pećnice.
- Koristite samo posude prikladne za upotrebu u mikrovalnoj pećnici.
- Nemojte koristiti metalne posude za pripremu hrane ili zagrijavanje napitaka osim ako proizvođač ne navodi veličinu i oblik metalnih posuda prikladnih za mikrovalno kuhanje.

- Kada grijete jelo na plastičnom ili papirnatom posuđu, često provjeravajte pećnicu da biste izbjegli zapaljenje.
- Ova mikrovalna pećnica je dizajnirana za grijanje hrane i pića. Dehidriranje hrane ili sušenje odjeće i zagrijavanje termo jastuka, papuča, spužvi za pranje, vlažnog tekstila i sličnih predmeta može dovesti do opasnosti od ozljede, zapaljenja ili požara.
- Ako nastaje dim, isključite uređaj i iskopčajte utikač iz električne utičnice te ostavite vrata zatvorena da biste spriječili moguće širenje vatre.
- Mikrovalno zagrijavanje pića može uzrokovati odgođeno vrenje, što treba uzeti u obzir kada držite posudu u kojoj je piće. Stoga budite pažljivi dok rukujete posudom.
- Sadržaj bočica za bebe i hrana za bebe se prije konzumiranja mora promiješati ili protresti, a temperatura provjeriti da bi se spriječile opekline.
- Jaja u ljuskama i cijela tvrdo kuhana jaja se ne smiju zagrijavati u mikrovalnoj pećnici jer mogu eksplodirati čak i nakon što završi zagrijavanje u mikrovalnoj pećnici.
- Redovito očistite sve ostatke hrane s vrata i prozora pećnice s obje strane, brtvu vrata i susjedne dijelove. Za čišćenje preporučujemo upotrebu otopine blagog kuhinjskog deterdženta. Pazite da nikakvi ostaci sredstva za čišćenje ne ostanu na unutrašnjim stijenkama.
- Redovito čistite pećnicu prema gore navedenim uputama i uklonite sve ostatke hrane iz nje. Ako se pećnica ne održava čistom, može doći do oštećenja površine, što može negativno utjecati na vijek trajanja uređaja i dovesti do opasne situacije.

- Uređaj se ne smije čistiti pomoću parnog čistača.
- Mikrovalna pećnica je namijenjena za stavljanje na pult maksimalne visine od 900 mm.
- Ova mikrovalna pećnica je namijenjena za upotrebu kao samostojeći uređaj. Nije namijenjena za ugradnju u ormarić.
- Mikrovalna pećnica se ne smije stavljati u ormarić.



UPOZORENJE:

Vruća površina.

- Prije ukapčanja uređaja u električnu utičnicu provjerite odgovara li napon na naljepnici sa specifikacijama naponu električne utičnice.
- Ukopčajte uređaj samo u pravilno uzemljenu utičnicu.
- Nemojte koristiti mikrovalnu pećnicu na otvorenom niti ju podvrgavati učincima otvorenog okruženja.
- Nemojte stavljati mikrovalnu pećnicu na rubove prozora, ploče kuhinjskog sudopera ili nestabilne površine. Uvijek ju postavite na stabilnoj, vodoravnoj i suhoj površini.
- Ova mikrovalna pećnica je namijenjena za grijanje i pripremu hrane. Koristite ju samo za namjene opisane u ovom priručniku. Nemojte koristiti korozivne kemikalije ili pare.
- Nikada nemojte koristiti mikrovalnu pećnicu blizu kupaonice, tuša ili bazena.
- Nemojte koristiti mikrovalnu pećnicu za industrijske ili laboratorijske namjene.
- Kuhinjsko posuđe može postati vruće zbog topline prenesene iz zagrijane hrane. Ponekad je potrebno koristiti kuhinjske rukavice.
- Nemojte u mikrovalnoj pećnici koristiti ništa od sljedećeg kuhinjskog pribora za kuhanje ili za jelo:
 - metalne tave i posuđe s metalnim drškama ili metalnim ukrasima;
 - kopče na plastičnim vrećicama;
 - posuđe s melaminskim premazom;
 - standardne termometre, poput onih koji se koriste za mjerenje temperature mesa i sl.
- Nemojte pokušati koristiti mikrovalnu pećnicu s otvorenim vratima. Možete se izložiti štetnom djelovanju mikrovalova. Nemojte uključivati mikrovalnu pećnicu dok je prazna.
- Budite posebno pažljivi kada rukujete zagrijanim pićima i hranom jer iz njih može izlaziti vruća para.
- Nemojte pržiti hranu u mikrovalnoj pećnici. Vruće ulje može oštetiti dijelove pećnice, jela ili uzrokovati opekline na koži.
- Prije kuhanja probodite hranu koja ima debelu kožu, kao što su krumpiri, bundeva, jabuke.
- Prije premještanja pećnice, uvijek izvadite ili dobro učvrstite rotacijski tanjur. U suprotnom postoji opasnost od njegovog oštećenja.
- Nemojte koristiti pećnicu ako rotacijski tanjur nije pravilno umetnut.
- Neki dijelovi mikrovalne pećnice mogu postati vrući tijekom rada. Nemojte dodirivati zagrijane površine. Postoji opasnost od opekline.
- Kada ne koristite pećnicu, nemojte ostavljati papirnate materijale, posuđe ili hranu u njoj.
- Držite unutrašnjost pećnice čistom. Ako su stijenke pećnice poprskane sokovima iz hrane, obrišite ih vlažnom krpom. Ako je pećnica jako zaprljana, možete upotrijebiti blagu otopinu neutralnog kuhinjskog deterdženta.
- Nemojte koristiti mikrovalnu pećnicu ako je oštećen električni kabel ili utikač, ako ne radi ispravno, ako je oštećen ili ako je pao na pod. Bilo kakve popravke mikrovalne pećnice ili zamjenu oštećenog kabela napajanja smije obaviti samo ovlašteni servisni centar, budući da će to spriječiti opasnu situaciju.

HR Mikrovalna pećnica

Korisnički priručnik

- Hvala vam na kupnji proizvoda marke SENCOR i vjerujemo da ćete s njim biti zadovoljni. Prije korištenja ovog uređaja temeljito pročitajte korisnički priručnik, čak i u slučajevima kada ste se prethodno upoznali s radom sličnih vrsta uređaja. Koristite ovaj uređaj samo onako kako je opisano u ovom korisničkom priručniku. Držite ovaj korisnički priručnik na sigurnom mjestu gdje ga ubuduće možete lako naći.
- Preporučujemo da zadržite originalnu kartonsku kutiju, materijal ambalaže, račun, izjavu proizvođača ili jamstvo barem u trajanju pravne odgovornosti za nezadovoljavajući rad ili kvalitetu. U slučaju transporta preporučujemo da zapakirate uređaj u originalnu kutiju proizvođača.

OPIS UREĐAJA

- | | |
|---|-------------------------------------|
| A1 Rotacijski tanjur | A5 Poklopac magnetrona |
| A2 Okno na vratima | A6 Gumb za regulaciju jačine |
| A3 Držac rotacijskog tanjura | A7 Gumb za mjerač vremena |
| A4 Sigurnosni mehanizam zatvaranja vrata | A8 Gumb za otvaranje vrata |

PRIJE PRVE UPOTREBE

- Prije prve upotrebe izvadite uređaj i dodatni pribor iz ambalaže i uklonite sve promotivne etikete i naljepnice. Provjerite da ni uređaj niti bilo koji dio uređaja nije oštećen.

INSTALACIJA

- Izvadite sve ambalažne materijale, kao što su plastične vrećice, polistiren, itd. iz unutrašnjosti pećnice.



Napomena:

Nemojte ukloniti pokrov magnetrona, koji se nalazi na desnoj strani unutrašnjosti pećnice.



Upozorenje:

Provjerite je li pećnica na bilo koji način oštećena, npr. jesu li vrata nepravilno pričvršćena ili oštećena, je li oštećena brtva vrata ili jesu li šarke ili brave labave. Ako otkrijete bilo kakvo oštećenje, nemojte koristiti pećnicu i pozovite kvalificiranog servisera.

- Mikrovalnu pećnicu treba postaviti na vodoravnu i stabilnu površinu koja može podnijeti njenu težinu čak i kada se u pećnicu stavi hrana.
- Nemojte stavljati pećnicu blizu izvora topline, na mjestu s povećanom vlagom ili blizu zapaljivih materijala.
- Ovaj uređaj je namijenjen za upotrebu u otvorenom prostoru, nije prikladan za ugrađivanje. Zato osigurajte dovoljno prostora oko mikrovalne pećnice. Ostavite najmanje 20 cm slobodnog prostora iznad pećnice i najmanje 5 cm sa svih strana. Stražnja strana mikrovalne pećnice može biti uza zid. Nemojte prekrivati ili blokirati otvore za ventilaciju. Nemojte skidati nožice s mikrovalne pećnice.
- Nemojte koristiti pećnicu bez umetnutog rotacijskog tanjura.
- Pazite da kabel napajanja ne bude ispod pećnice ili u kontaktu s vrućim ili oštrim površinama.
- Električna utičnica mora biti lako dostupna u slučaju da bude potrebno brzo iskopčati kabel napajanja. Električna utičnica mora biti pravilno uzemljena.
- Nemojte koristiti mikrovalnu pećnicu na otvorenom.



Napomena:

Kada se mikrovalna pećnica prvi put uključi, možda ćete primijetiti neznatan miris i dim. To je normalna pojava koja će nestati s daljnjom upotrebom. Pri prvoj upotrebi preporučujemo da stavite zdjelu s vodom na rotirajuću ploču, postavite pećnicu na maksimalnu razinu snage i pokrenete ju na nekoliko minuta. Na taj način se lako uklanja miris.

UPUTE ZA UZEMLJENJE

- Ova mikrovalna pećnica mora biti uzemljena. Mikrovalna pećnica je opremljena kabelom napajanja koji ima žicu za uzemljenje i električni utikač s uzemljenjem. Utikač se mora ukopčati u električnu utičnicu koja je pravilno instalirana i uzemljena. Uzemljivanje smanjuje opasnost od strujnog udara. U slučaju kratkog spoja, električna struja se provodi kroz žicu uzemljenja. Preporučujemo da se pećnica priključi na zasebni električni krug.



Upozorenje:

nepravilno uzemljena utičnica može predstavljati opasnost od strujnog udara.



Napomena:

ako imate bilo kakvih pitanja u vezi uzemljenja ili električnih uputa, razgovarajte o svim takvim stvarima s kvalificiranim električarom ili servisierom. Ni proizvođač niti prodavač ne preuzimaju nikakvu odgovornost za bilo kakva oštećenja pećnice ili tjelesne ozljede nastale zbog nepravilnog električnog spoja.

SMETNJE RADIOVALOVA

Rad pećnice može uzrokovati smetnje na radio aparatu, televizoru ili sličnim uređajima. Ako primijetite bilo kakve smetnje, poduzmite sljedeće korake da ih ograničite ili potpuno uklonite:

- Očistite vrata i brtve vrata.
- Pomaknite radjisku ili televizijsku antenu na drugo mjesto.
- Usmjerite mikrovalnu pećnicu u drugom smjeru od prijemnika.
- Odmaknite mikrovalnu pećnicu od prijemnika.
- Ukopčajte utikač mikrovalne pećnice u drugu električnu utičnicu tako da pećnica i prijemnik budu na različitim strujnim krugovima.

KORIŠTENJE MIKROVALNE PEĆNICE

- Pazite da držač i rotacijski tanjur budu pravilno postavljeni prije upotrebe.



Napomena:

Rotacijski tanjur se mora slobodno okretati dok mikrovalna pećnica radi.

- Ukopčajte kabel napajanja u električnu utičnicu.
- Stavite hranu koju želite zagrijati u posudu prikladnu za zagrijavanje u mikrovalnoj pećnici. Otvorite vrata pećnice i stavite posudu s hranom na rotacijski pladanj.
- Zatvorite vrata pećnice i podesite željenu snagu okretanjem gumba za regulaciju jačine te podesite željeno vrijeme grijanja okretanjem gumba za mjerač vremena.

Opis	Razina snage
Low	Niska (17 %)
Defrost	Odmrzavanje (33 %)
Medium	Srednja (55 %)
High	Visoka (77 %)
Max	Maksimum (100 %)



Pažnja:

Nemojte ostavljati mikrovalnu pećnicu da radi bez nadzora.

- Kada odaberete odmrzavanje, pomoću gumba za mjerač vremena podesite masu u rasponu od 0,2 kg do 1,0 kg.
- Ako želite provjeriti stanje hrane tijekom kuhanja, otvorite vrata. Mikrovalna pećnica će se automatski zaustaviti. Zatvorite vrata da biste dovršili proces kuhanja.
- Mikrovalna pećnica će se automatski ugasiti na kraju zadanog vremena. Ako želite prekinuti proces kuhanja ranije, okrenite mjerač vremena na 0.
- Izvadite posudu s hranom iz mikrovalne pećnice.



Napomena:

Posude može postati vruće zbog topline prenesene iz zagrijane hrane. U tom slučaju upotrijebite zaštitne kuhinjske rukavice.

- Provjerite temperaturu hrane prije konzumacije.

UPOTREBA ODGOVARAJUĆEG POSUDA

- Idealni tip posuda za kuhanje u mikrovalnoj pećnici je prozirna posuda koja omogućuje prodiranje mikrovalova u nju radi zagrijavanja hrane.
- Ne preporučuje se upotreba metalnog posuda ili zdjela s metalnim rubom jer mikrovalovi ne mogu prolaziti kroz metale.
- Nemojte za kuhanje u mikrovalnoj pećnici koristiti proizvode od recikliranog papira jer mogu sadržavati male čestice metala.
- Bolje je koristiti kružne ili ovalne posude nego kvadratne ili četvrtaste posude. Hrana koja se nalazi u kutovima se obično prepeče.
- Preporučuje se upotreba posuda prikladnog za mikrovalne pećnice u skladu s uputama proizvođača.

Ovaj opći popis će vam pomoći u odabiru odgovarajućeg posuda.

Kuhinjsko posuđe	Sigurna upotreba	Napomena
Posebni tanjuri za stvaranje kore	●	Nemojte ih koristiti dulje od 8 minuta.
Porcelansko i keramičko posuđe	●	Porculansko, keramičko posuđe, uključujući glazirano posuđe i koštani porculan, je prikladno ako nema metalnih ukrasa.
Jednokratni poliesterski tanjuri	●	Tanjuri se koriste za pakiranje nekih zamrznutih namirnica.
Zamatana gotova hrana <ul style="list-style-type: none"> Polistirenske čaše Papirnatu vreće ili novinski papir Reciklirani papir ili metalni obrubi 	●	Mogu se koristiti za zagrijavanje hrane. Pregrijavanje može uzrokovati topljenje polistirena.
	x	Mogu se zapaliti u pećnici.
	x	Može uzrokovati iskenjenje u pećnici.
Staklo <ul style="list-style-type: none"> Stakleno posuđe 	●	Može se koristiti ako nema metalnih ukrasa.

<ul style="list-style-type: none"> Fino staklo Staklenke 	<ul style="list-style-type: none"> ● ● 	<p>Mogu se koristiti za zagrijavanje hrane i pića. Fino staklo može napuknuti ako se naglo zagrije na višu temperaturu.</p> <p>Uklonite poklopac. Koristiti samo za zagrijavanje.</p>
Metalno posuđe		
<ul style="list-style-type: none"> Tanjuri Metalne kvačice za vrećice 	<ul style="list-style-type: none"> x x 	<p>Mogu uzrokovati iskenjenje u pećnici ili se hrana može zapaliti.</p>
Papirnatu posuđe		
<ul style="list-style-type: none"> Tanjuri, čaše, salвете i kuhinjski papirnati ručnici Reciklirani papir 	<ul style="list-style-type: none"> ● x 	<p>Prikladni su za kratkotrajno zagrijavanje i kuhanje, kao i za upijanje viška vlage.</p> <p>Može uzrokovati iskenjenje u pećnici.</p>
Plastično posuđe		
<ul style="list-style-type: none"> Posuđe Folije za zamotavanje Vreće za zamrznutu hranu 	<ul style="list-style-type: none"> ● ● ▲ 	<p>Koristite samo plastiku otpornu na toplinu, druga plastika može zbog visoke temperature izgubiti oblik ili boju. Nemojte koristiti proizvode od melamina.</p> <p>Koristite za zadržavanje vlage, ne smije biti u kontaktu s hranom. Kada ih uklanjate, pazite na izlazeću paru.</p> <p>Samo ako su namijenjene za kuhanje ili otporne na visoke temperature. Ne smiju biti hermetički zatvorene. Ako je potrebno, probušite viljuškom.</p>
Voštani papir	●	Može se koristiti za zadržavanje vlage u hrani i za sprječavanje prskanja masti i sokova.

- preporučena upotreba; ▲ ograničena upotreba; x nije preporučeno;

OSNOVE KUHANJA U MIKROVALNOJ PEĆNICI

- Pažljivo organizirajte hranu. Stavite veće komade hrane na rub posude.
- Stavite hranu u odgovarajuću posudu prije stavljanja u pećnicu. Nemojte pripremati hranu izravno na rotacijskom pladnju.
- Podesite željeno vrijeme kuhanja. Preporučujemo da zadate kraće vrijeme kuhanja pa ga po potrebi produljite. Kada kuhate hranu na visokim temperaturama, može nastati dim ili vatra.
- Pokrijte hranu prije kuhanja. Pokrivanjem hrane ćete spriječiti prskanje sokova okolo.
- Da ubrzate pripremu hrane kao što je pileтина ili hamburger, preokrenite hranu jednom tijekom kuhanja. Veliki komadi hrane, kao što je pečenka, se moraju okrenuti najmanje jedanput.
- Kada kuhate, organizirajte hranu kao što su hamburgeri s vrha nadolje i od sredine prema rubu posude.

ČIŠĆENJE I ODRŽAVANJE

- Prije čišćenja pećnice, uvijek ju isključite i iskopčajte iz električnog napajanja.
- Za čišćenje, nemojte koristiti abrazivna sredstva za čišćenje, otapala, itd. koja bi mogla oštetiti aparat. Nijedan dio mikrovalne pećnice, osim rotacijskog tanjura, nije namijenjen za pranje u perilitici suda.



Upozorenje:

Da biste spriječili ozljede električnim udarom, nemojte uaranjati uređaj, kabel napajanja ili utikač u vodu ili bilo koju drugu tekućinu.

- Da biste spriječili oštećenje radnih dijelova pećnice, pazite da tijekom čišćenja voda ne ude u ventilacijske otvore smještene na bočnoj strani mikrovalne pećnice.
- Držite mikrovalnu pećnicu čistom. Čistite ju redovito prema uputama u nastavku i uklonite sve ostatke hrane iz nje. Ako se pećnica ne održava čistom, može doći do oštećenja površine, što može negativno utjecati na vijek trajanja uređaja i dovesti do opasne situacije.



Upozorenje:

Nemojte koristiti parne čistilice za čišćenje mikrovalne pećnice.

- Prije prve upotrebe i tijekom upotrebe, redovito čistite i perite rotacijski tanjur. Operite rotacijski tanjur u toploj vodi s malo kuhinjskog deterdženta, temeljito ga isperite čistom vodom te ga osušite brisanjem. Rotacijski tanjur se može prati u perilici posuda.
- Ako se unutrašnjost mikrovalne pećnice zaprlja, izvadijte rotacijski tanjur i držač pa obrišite unutrašnje stijenke mekanom spužvom lagano namočenom u toploj vodi. Posušite brisanjem. Ako je unutrašnjost jako zaprljana, namočite spužvu u toploj vodi s malo kuhinjskog deterdženta. Osušite brisanjem čistom krpom. Nemojte koristiti sprejeve ili abrazivna sredstva za čišćenje. Ona mogu ograbiti površinu ili ostaviti mrlje ili tragove.
- Držač rotacijskog pladnja i dno unutrašnjosti pećnice se moraju redovito čistiti radi sprječavanja pretjerane nečistoće. Jednostavno očistite donju stranu unutrašnjosti pećnice pomoću blage otopine neutralnog kuhinjskog deterdženta. Možete očistiti držač rotacijskog pladnja u blagoj otopini neutralnog kuhinjskog deterdženta ili u perilici suda. Nakon čišćenja, umetnite ga nazad u mikrovalnu pećnicu.
- Obrišite vanjsku površinu, uključujući vrata i brtvu mikrovalne pećnice, mekanom spužvom lagano namočenom u toploj vodi. Osušite brisanjem čistom krpom.
- Obrišite upravljačku ploču suhom krpom.
- Ako se vrata zamagle s unutarnje ili s vanjske strane, obrišite ih čistom i suhom krpom. To je normalna pojava, posebno kod pripreme hrane s visokim udjelom vode.
- Da biste uklonili neugodne mirise iz unutrašnjosti mikrovalne pećnice, u dubokoj posudi pomiješajte jednu šalicu vode sa sokom i korom jednog limuna. Podesite vrijeme kuhanja na 5–10 minuta. Zatim obrišite unutrašnjost čistom i suhom krpom.
- Ako bude potrebno zamijeniti rasvjetu u pećnici, kontaktirajte prodavača ili ovlaštenu servisnu centar.
- Neugodan miris može se razviti kada se mikrovalna pećnica ne koristi dulje vrijeme. Da biste ga uklonili, možete:
 - 1) U veliku staklenu posudu ulijte vodu i dodajte nekoliko kriški limuna. Pokrenite pećnicu na maksimalnoj razini snage 2-3 minute.
 - 2) Stavite šalicu s crvenim čajem u pećnicu i pokrenite ju na maksimalnoj razini snage.
 - 3) Stavite koru naranče u veću posudu i uključite pećnicu na maksimalnoj razini snage 1 minutu.

Pohrana

- Ako ne namjeravate koristiti uređaj dulje vrijeme, iskopčajte utikač iz strujne utičnice, pustite da se uređaj ohladi i očistite ga prema uputama u poglavlju »Čišćenje i održavanje«.
- Prije pohrane, provjerite je li uređaj i sav pribor temeljito očišćen i suh.
- Čuvajte uređaj na suhom, čistom i dobro prozračenom mjestu koje nije izloženo ekstremnim temperaturama i koje je izvan doseg a djece.

PRIJE KONTAKTIRANJA OVLAŠTENOG SERVISNOG CENTRA

Ako mikrovalna pećnica ne radi, provjerite sljedeće preporuke.

- Provjerite je li pećnica pravilno priključena na električnu mrežu. Ako niste sigurni, iskopčajte utikač iz električne utičnice, pričekajte 10 sekundi i zatim ga opet ukopčajte.
- Provjerite da nije izbačen osigurač. Ako mikrovalna pećnica i dalje ne radi, provjerite na nekom drugom uređaju da li električna utičnica radi.
- Provjerite jeste li pravilno podesili vrijednosti na upravljačkoj ploči.
- Provjerite jesu li vrata pećnice pravilno zatvorena. Ako nisu, nije moguće pokrenuti odabrani program kuhanja.

TEHNIČKE SPECIFIKACIJE

Nazivni raspon napona	230 V~
Nazivna frekvencija	50 Hz
Nazivna ulazna snaga	1050 W
Izlazna snaga mikrovalne pećnice	700 W
Razina buke	63 dB(A)
Radna frekvencija	2450 MHz
Promjer rotacijskog tanjura	25,5 cm
Volumen	20 l (kompaktno)
Vanjske dimenzije	258 × 439 × 357 mm (v × š × d)
Težina	10 kg

Navedena razina emisije buke iz uređaja je 63 dB(A), što predstavlja razinu A akustične snage u odnosu na referentnu akustičnu snagu od 1 pW.

Zadržavamo pravo na izmjenu teksta i tehničkih specifikacija.

UPUTE I INFORMACIJE VEZANE UZ ODLAGANJE ISKORIŠTENIH MATERIJALA ZA AMBALAŽU

Odložite rabljenu ambalažu na predviđenim reciklažnim mjestima.

ODLAGANJE ISKORIŠTENE ELEKTRIČNE I ELEKTRONIČKE OPREME



Ovaj simbol na proizvodima ili originalnim dokumentima znači da se iskorišteni električni ili elektronički proizvodi ne smiju odlagati u obični kućanski otpad. Radi pravilnog zbrinjavanja, obnavljanja i recikliranja, predajte takve uređaje na predviđenim mjestima za to. Također, u nekim državama Europske unije ili drugim europskim zemljama možete vratiti uređaj lokalnom prodavaču kada kupujete ekvivalentan novi uređaj.

Pravilno odlaganje ovog proizvoda pomaže u spašavanju vrijednih prirodnih resursa te sprječava potencijalne negativne učinke za okoliš i ljudsko zdravlje, koji bi nastali nepravilnim odlaganjem otpada. Zatražite više pojedinosti od lokalnih nadležnih tijela ili prikupljača otpada. U skladu s državnim propisima, moguće su kazne za nepropisno odlaganje ove vrste otpada.

Za poslovne subjekte u državama Europske unije

Ako želite odbaciti električne ili elektroničke uređaje, zatražite informacije od prodavača ili dobavljača.

Odlaganje u drugim zemljama izvan Europske unije

Ovaj simbol je važeći u Europskoj uniji. Ako želite odložiti ovaj proizvod, zatražite potrebne informacije o pravilnom načinu odlaganja od lokalnog vjeća ili prodavača.



Ovaj uređaj zadovoljava sve osnovne zahtjeve EU direktiva vezanih uz njega.

