

SENCOR®

SMW 1718WH
SMW 1719BK



МИКРОВОЛНОВАЯ ПЕЧЬ
Перевод оригинального руководства

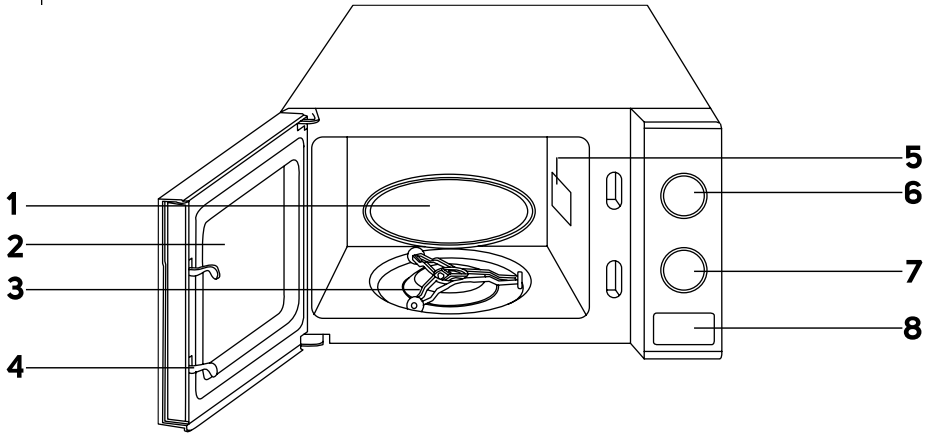


SENCOR®

**SMW 1718WH
SMW 1719BK**



A



Важные указания по технике безопасности

ВНИМАТЕЛЬНО ПРОЧИТИТЕ И СОХРАНИТЕ ДЛЯ ДАЛЬНЕЙШЕГО ИСПОЛЬЗОВАНИЯ.

- Дети в возрасте 8 лет и старше, а также лица с нарушениями физических, умственных или психических способностей или обладающие недостаточным опытом и знаниями, могут пользоваться данным электроприбором при условии, что они находятся под присмотром или были проинструктированы об использовании электроприбора безопасным способом, а также осознают потенциальную опасность.
- Детям запрещается играть с электроприбором.
- Очистка и уход в доступном пользователю объеме не должны выполняться детьми без присмотра.
- Если кабель питания повреждён, во избежание опасных ситуаций замените его в специализированной ремонтной мастерской. Запрещено эксплуатировать прибор с поврежденным кабелем питания.
- Прибор и его привод должны находиться в месте, недоступном для детей младше 8 лет.

- Данный электроприбор не рассчитан на управление при помощи программного модуля, внешнего таймера или пульта дистанционного управления.
- Части прибора, контактирующие с продуктами, всегда должны очищаться так, как описано в этой инструкции.

**ПРЕДУПРЕЖДЕНИЕ:**

Если дверца или её уплотнитель повреждены, нельзя пользоваться микроволновой печью до тех пор, пока неполадка не будет устранена квалифицированным ремонтником.

**ПРЕДУПРЕЖДЕНИЕ:**

Любым пользователям, за исключением квалифицированных специалистов, опасно проводить ремонт или техническое обслуживание, требующее снятия какого-либо кожуха, защищающего от излучения микроволновой энергии.

**ПРЕДУПРЕЖДЕНИЕ:**

Не разогревайте жидкость и другие блюда в закрытой посуде, потому что они могут взорваться.

- Данный электроприбор предназначен для использования в бытовых условиях и аналогичных помещениях, таких как:
 - кухонные уголки в магазинах, офисах и других рабочих помещениях;

- в сельском хозяйстве;
- для постояльцев гостиниц, мотелей и других гостиничных заведений;
- предприятия, предоставляющие услуги ночлега и завтрака.
- Оставляйте свободное пространство вокруг микроволновой печи для достаточной циркуляции воздуха. Над верхней частью оставляйте не менее 20 см свободного пространства, а позади и с боков – по 10 см. Не перекрывайте отверстия печи. Не снимайте ножки с печи.
- Используйте только ту посуду, которая подходит для разогрева в микроволновой печи.
- Не используйте для приготовления и подогрева продуктов и напитков металлическую посуду, если только производитель не указал размер и форму металлической посуды, подходящей для микроволновой печи.
- Если в микроволновой печи продукты разогреваются в пластиковой или бумажной посуде, периодически проверяйте микроволновую печь, чтобы не произошло воспламенение.
- Микроволновая печь предназначена для разогрева продуктов и напитков. Сушка продуктов либо одежды и подогрев греющих подушек, домашней обуви, моющих губок, влажных тканей и подобных вещей может привести к получению травм, возгоранию или пожару.

- В случае появления дыма выключите электроприбор или отсоедините вилку от розетки и оставьте дверцу закрытой, чтобы пламя не разгорелось.
- При разогреве напитков микроволнами они могут вскипеть после того, как печь будет выключена – это следует учитывать, когда вы берете ёмкость в руки. Переносите ёмкость с осторожностью.
- Содержимое бутылочек с детским питанием и детские соки следует перемешать или встряхнуть, и перед употреблением обязательно следует проверить температуру во избежание ожога.
- Не следует нагревать в микроволновой печи яйца в скорлупе и целые яйца, сваренные вкрутую, так как они могут взорваться, в том числе после того, как их извлекли из печи.
- Периодически очищайте от грязи и остатков пищи дверцу и окошко печи с обеих сторон, уплотнители на дверце и прилегающие к ним части. Рекомендуется использовать для чистки слабый раствор нейтрального средства для мытья посуды. Следите за тем, чтобы на внутренней стороне дверцы не оставалось следов чистящего средства.
- Регулярно чистите микроволновую печь, соблюдая все вышеприведенные рекомендации, и удаляйте возможные остатки пищи.
- Несоблюдение правил по чистке может привести к повреждению поверхности, что может негативно повлиять на срок службы прибора и вызвать опасную ситуацию.

- Нельзя чистить электроприбор парочистителем.
- Микроволновая печь предназначена для размещения на кухонной столешнице, на высоте не более 900 мм.
- Эта микроволновая печь предназначена для использования в качестве отдельно стоящего прибора. Она не рассчитана на встраивание в кухонную мебель.
- Нельзя располагать микроволновую печь внутри шкафа.



ПРЕДУПРЕЖДЕНИЕ: Горячая поверхность!

- Перед подключением прибора к электрической розетке убедитесь, что напряжение, указанное на его заводской табличке, соответствует напряжению в эл. сети.
- Подключайте электроприбор только к правильно заземленной розетке.
- Не используйте микроволновую печь на улице и не подвергайте ее воздействию погодных явлений.
- Не устанавливайте микроволновую печь на подоконники, на крылья мойки или на неустойчивые поверхности. Всегда размещайте ее на стабильной, ровной и сухой поверхности.
- Эта микроволновая печь предназначена для подогрева и приготовления пищи. Используйте её только по назначению, указанному в этой инструкции. Не применяйте внутри неё едкие химикаты или их испарения.
- Никогда не пользуйтесь микроволновой печью рядом с ванной, душем или бассейном.
- Не используйте микроволновую печь в промышленных или лабораторных целях.
- Кухонная посуда может сильно нагреться от тепла, полученного от нагреваемых продуктов. Иногда потребуются защитные перчатки.
- Не используйте в микроволновой печи нижеприведенную кухонную посуду и приспособления:
 - металлические сковороды или посуду с металлическими ручками или металлическими украшениями;
 - зажимы на полиэтиленовых пакетах;
 - посуду с меламиновым покрытием;
 - обычные термометры, используемые, например, для измерения температуры мяса и т.п.
- Никогда не включайте микроволновую печь с открытой дверцей. Вы можете подвергнуть себя вредному воздействию микроволнового излучения. Не включайте микроволновую печь пустой.
- Будьте особенно осторожны с разогретой жидкостью и продуктами, поскольку от них может подниматься горячий пар.
- Не жарьте в микроволновой печи продукты. Горячее масло может повредить детали печи, посуду и даже вызвать ожоги на коже.
- Перед варкой продуктов с толстой кожей, таких как картофель, дыня, яблоки, проткните их в нескольких местах вилкой.
- Прежде чем переносить микроволновую печь, обязательно убедитесь, что вращающееся блюдо извлечено или безопасно закреплено внутри печи. В противном случае оно может быть повреждено.
- Не используйте микроволновую печь без правильно установленного вращающегося блюда.
- В процессе работы некоторые части микроволновой печи могут нагреваться. Не прикасайтесь к нагретым поверхностям. Это может вызвать ожоги.
- Если вы какое-то время не пользуетесь микроволновой печью, не оставляйте в ней бумагу, кухонную посуду или продукты.
- Следите за чистой внутренней поверхностью микроволновой печи. Если стенки микроволновой печи забрызгались жиром или соком, вытрите их влажной тканью. Если микроволновая печь сильно загрязнилась, почистите стенки слабым раствором нейтрального моющего средства.
- Не включайте прибор, если повреждены кабель питания или вилка, если печь неисправна или падала на пол. Во избежание опасной ситуации любой ремонт микроволновой печи либо замена поврежденного кабеля питания может проводиться только в квалифицированной мастерской.

RU Микроволновая печь

Руководство по эксплуатации

- Благодарим за покупку товара марки SENCOR и надеемся, что он оправдает ваши ожидания. Перед использованием этого прибора внимательно прочтите руководство по эксплуатации, даже если вы уже знакомы с применением аналогичных устройств. Используйте прибор только так, как это описано в данном руководстве пользователя. Сохраните руководство для использования в будущем.
- Как минимум в течение действия установленного по закону срока устранения недостатков или гарантийных обязательств рекомендуем сохранять оригинальную коробку и упаковочный материал, кассовый чек и подтверждение о степени ответственности продавца или гарантийный талон. В случае перевозки рекомендуется снова упаковать прибор в оригинальную коробку.

7. Розетка должна быть легко доступна, чтобы в случае необходимости можно было быстро извлечь из неё вилку кабеля питания.
8. Не используйте микроволновую печь вне помещений.



Примечание:

При первом включении микроволновой печи может возникнуть незначительный запах и дым. Это нормальное явление, которое исчезнет в процессе эксплуатации. При первом включении рекомендуется поставить на блюдо миску с водой, установить максимальную мощность и включить микроволновую печь на несколько минут. Это позволит быстрее устранить запах.

ОПИСАНИЕ ЭЛЕКТРОПРИБОРА

- | | |
|---|----------------------------------|
| A1 Вращающееся блюдо | A5 Кожух магнетрона |
| A2 Дверное окно | A6 Регулятор мощности |
| A3 Пьедестал вращающегося блюда | A7 Таймер |
| A4 Предохранительная система закрытия дверцы | A8 Кнопка открытия дверцы |

ПЕРЕД ПЕРВЫМ ИСПОЛЬЗОВАНИЕМ

- Перед первым использованием извлеките прибор и его принадлежности из упаковки и снимите все рекламные наклейки и этикетки. Проверьте прибор и убедитесь, что ни одна из его частей не повреждена.

УСТАНОВКА

1. Устраните все оберточные материалы (пластиковые пакеты, полистирол и т.д.) из внутреннего пространства печи.



Примечание:

Не снимайте кожух магнетрона, расположенного на правой стенке внутри печи.



Предостережение:

Проверьте микроволновую печь на наличие дефектов, напр., плохо прикрепленная или помятая дверца, поврежденный уплотнитель или ослабленные петли дверцы и замка. В случае обнаружения какого-либо дефекта не включайте печь и вызовите квалифицированного мастера.

2. Микроволновая печь должна стоять на ровной, стабильной поверхности, способной вынести ее вес с учетом помещенных продуктов.
3. Не ставьте печь вблизи от источников тепла, в места с повышенной влажностью либо рядом с горючими материалами.
4. Этот прибор предназначен для использования в свободном положении, его нельзя встраивать в мебель. Поэтому позаботьтесь о том, чтобы вокруг печи было достаточно свободного пространства. Оставьте не менее 20 см свободного пространства над верхней частью печи и не менее 5 см – по бокам. Задняя сторона микроволновой печи может располагаться вплотную к стене. Не заслоняйте и не перекрывайте вентиляционные отверстия. Не снимайте ножки с печи.
5. Не пользуйтесь печью без установленного вращающегося блюда.
6. Убедитесь, что кабель питания не располагается под нижней частью печи и не контактирует с горячими либо острыми поверхностями.

УКАЗАНИЯ ПО ЗАЕМЛЕНИЮ

- Эта микроволновая печь обязательно должна быть заземлена. Микроволновая печь оснащена кабелем питания с проводом заземления и заземляющим штекером. Вилка должна быть подключена к правильно смонтированной и заземленной розетке. Заземление снижает риск поражения электрическим током. Электрический ток в случае короткого замыкания отводится через провод заземления. Мы рекомендуем подключать печь к отдельной электрической цепи.



Предостережение:

Неправильно заземленная розетка может вызвать риск поражения электрическим током.



Примечание:

С вопросами по поводу заземления или за электрической инструкцией обращайтесь к квалифицированному электрику или ремонтнику. Производитель и продавец не несут ответственности за какое-либо повреждение печи либо травму, возникшую вследствие неправильного электрического подключения.

РАДИОПОМЕХИ

Работа микроволновой печи может вызвать помехи для радио, телевизора и аналогичных устройств. Если вы заметили помехи, следующие меры помогут ограничить или полностью устранить их.

1. Очистите дверцу и уплотнитель дверцы.
2. Переместите антенну радиоприёмника или телевизора.
3. Направьте микроволновую печь в сторону от приёмника.
4. Передвиньте микроволновую печь подальше от приёмника.
5. Включите вилку кабеля питания микроволновой печи в другую розетку, чтобы печь и приёмник оказались подключёнными к разным электрическим цепям.

ИСПОЛЬЗОВАНИЕ МИКРОВОЛНОВОЙ ПЕЧИ

1. Перед использованием убедитесь, что в печи правильно установлены пьедестал и вращающееся блюдо.



Примечание:

Когда печь включена, блюдо должно беспрепятственно вращаться.

2. Вставьте вилку шнура питания в электрическую розетку.
3. Положите предназначенные для разогрева продукты в подходящую для микроволновой печи посуду. Откройте дверцу печи и поставьте посуду с продуктами на вращающуюся тарелку.

4. Закройте дверцу печи и регулятором мощности установите требуемую мощность, а таймером - время приготовления.

Описание	Уровень мощности
Low	Низкий (17 %)
Defrost	Размораживание (33 %)
Medium	Средний (55 %)
High	Высокий (77 %)
Max	Максимальный (100%)



Предупреждение:

Не оставляйте работающую микроволновую печь без присмотра.

5. Если вы выбираете размораживание, установите регулятором таймера вес в диапазоне от 0,2 кг до 1,0 кг.
6. Можно проверить готовность продуктов, открыв дверцу печи во время ее работы. Микроволновая печь отключается автоматически. Закройте дверцу, чтобы печь закончила процесс готовки.
7. Микроволновая печь автоматически выключится по истечению установленного времени. Если необходимо выключить печь до установленного срока, установите таймер на значение 0.
8. Достаньте посуду с продуктами из микроволновой печи.



Примечание:

Кухонная посуда может сильно нагреться от полученного из нагреваемых продуктов тепла. В этом случае используйте защитные кухонные рукавицы.

9. Перед тем как попробовать еду, проверьте ее температуру.

ИСПОЛЬЗОВАНИЕ ПОДХОДЯЩЕЙ КУХОННОЙ ПОСУДЫ

1. Идеальной посудой для микроволновой печи является прозрачный контейнер, пропускающий внутрь микроволны при нагреве продуктов.
2. Металлическая посуда либо миски с металлическим ободком затрудняют пропуск микроволн.
3. Для приготовления в микроволновой печи не используйте переработанные бумажные изделия, так как они могут содержать мелкие частицы металла.
4. Лучше используйте круглые или овальные контейнеры, чем квадратные или прямоугольные. Продукты, помещенные в углах контейнера, чаще всего перевариваются.
5. Подходящую для микроволновой печи посуду необходимо использовать только в соответствии с инструкциями изготовителя.

Этот общий список поможет вам выбрать правильную посуду.

Кухонная посуда	Безопасность использования	Примечания
Специальное блюдо для создания корочки	●	Не используйте его дольше 8 минут.
Фарфор и глиняная посуда	●	Фарфор, глиняная посуда, включая глазурованную посуду и костяной фарфор, не подходит, если содержат металлические украшения.
Тарелки из полистера для одноразового использования	●	Тарелки, которые применялись для упаковки некоторых замороженных продуктов.

Запакованная готовая еда		
<ul style="list-style-type: none"> • Стаканчики из полистирола • Бумажные мешочки или газета • Переработанная бумага или металлическая окантовка 	<ul style="list-style-type: none"> ● x x 	<p>Можно использовать для разогрева продуктов</p> <p>Перегрев может расплавить полистирол.</p> <p>Могут загореться в печи.</p> <p>Могут вызвать искры в печи.</p>
Стекло		
<ul style="list-style-type: none"> • Стеклопосуда • Тонкое стекло • Стеклобанки 	<ul style="list-style-type: none"> ● ● ● 	<p>Можно использовать без металлической отделки.</p> <p>Можно использовать для подогрева продуктов и напитков. Тонкое стекло может треснуть, если печь работает при высокой температуре.</p> <p>Снимите крышку. Используйте только для разогревания.</p>
Металлическая посуда		
<ul style="list-style-type: none"> • Тарелки • Металлические зажимы на мешках 	<ul style="list-style-type: none"> x x 	<p>Могут вызвать искры либо воспламенение продуктов.</p>
Бумажная посуда		
<ul style="list-style-type: none"> • Подноски, чашки, салфетки и кухонная бумага • Переработанная бумага 	<ul style="list-style-type: none"> ● x 	<p>Подходит для кратковременного подогрева и готовки, а также для поглощения лишней влаги.</p> <p>Может в печи вызвать искры.</p>
Пластиковая посуда		
<ul style="list-style-type: none"> • Посуда • Пленка • Мешки для замороженных продуктов 	<ul style="list-style-type: none"> ● ● ▲ 	<p>Используйте только термостойкие пластмассы: другие пластмассы могут под воздействием высокой температуры поменять свою форму или цвет. Не используйте изделия из меламина.</p> <p>Используйте для удерживания влаги, пленка не должна соприкасаться с пищей. Не обожигтесь паром, когда будете снимать пленку.</p> <p>Только если они предназначены для приготовления пищи или устойчивы к высоким температурам. Не закрывайте их герметично. В случае необходимости проткните мешок вилкой.</p>
Вощеная бумага		
	●	Может использоваться для удержания влаги в продуктах и для предотвращения разбрызгивания капель жира и соков.

- рекомендовано к использованию; ▲ ограниченное использование; x не рекомендуется;

ПРИНЦИПЫ ГОТОВКИ В МИКРОВОЛНОВОЙ ПЕЧИ

1. Тщательно разложите по местам продукты. Большие куски разместите по краю посуды.
2. Поместите продукты в подходящую посуду и только потом ставьте в микроволновую печь. Не готовьте продукты прямо на вращающемся блюде.
3. Установите необходимое время приготовления. Рекомендуется устанавливать более короткое время, чтобы была возможность его продлить. Во время готовки при высокой температуре могут возникнуть дым или огонь.
4. Перед готовкой накройте продукты крышкой. Это не позволит соку разбрызгиваться, а блюдо будет прогреваться равномернее.
5. Чтобы ускорить приготовление некоторых продуктов, таких как курица или гамбургеры, переверните их один раз во время приготовления. Крупные куски – например, жаркое, – необходимо переворачивать несколько раз.
6. Во время приготовления перераспределяйте некоторые продукты – например, фрикадельки или котлетки, – сверху вниз и от центра к краю.

ЧИСТКА И УХОД

- Перед чистой выключите печь и отсоедините вилку кабеля питания от электрической розетки.
- Не используйте для очистки любых частей прибора чистящие средства с абразивным эффектом, растворители и т. д., способные повредить поверхность прибора. Все детали этого электроприбора не предназначены для мойки в посудомоечной машине, за исключением вращающегося блюда.



Предостережение:

Для предотвращения опасности удара эл. током не погружайте прибор, кабель питания и вилку кабеля питания в воду или иные жидкости.

- Чтобы не повредить рабочие детали печи, следите за тем, чтобы при чистке вода не попадала в вентиляционные отверстия, расположенные по бокам микроволновой печи.
- Содержите микроволновую печь в чистоте. Регулярно чистите её, соблюдая все нижеизложенные условия, и удаляйте возможные остатки пищи. Пренебрежение чистотой может привести к повреждению поверхности. Это может сократить срок службы микроволновой печи и стать причиной несчастного случая.



Предостережение:

Не используйте для чистки микроволновой печи парочиститель.

- Перед первым включением, а также в процессе использования регулярно чистите и мойте вращающееся блюдо. Вымойте вращающееся блюдо в тёплой воде с небольшим количеством средства для мытья посуды, сполосните чистой водой и вытрите насухо. Вращающееся блюдо также можно мыть в посудомоечной машине.
- Если загрязнилось внутреннее пространство микроволновой печи, выньте из неё вращающееся блюдо с пьедесталом и протрите внутренние стенки мягкой губкой, слегка смоченной в тёплой воде. Вытрите сухим кухонным полотенцем. Если внутреннее пространство сильно загрязнено, намочите губку в тёплой воде с небольшим количеством средства для мытья посуды. Вытрите насухо чистым кухонным полотенцем. Не применяйте аэрозоли и агрессивные чистящие средства. Они могут поцарапать поверхность, оставить пятна или следы.
- Регулярно чистите пьедестал поворотного блюда и дно внутреннего пространства, чтобы предотвратить повышенный шум при работе. Протрите дно внутреннего пространства мягкой губкой, слегка смоченной в тёплой воде с небольшим количеством средства для мытья посуды. Вытрите насухо чистым кухонным полотенцем. Вымойте пьедестал в тёплой воде с небольшим количеством средства для мытья посуды, промойте чистой водой и вытрите насухо. После мойки вставьте её обратно в микроволновую печь.

- Протрите внешнюю поверхность, включая дверцу и её уплотнитель, мягкой губкой, слегка смоченной в тёплой воде. Вытрите насухо чистым кухонным полотенцем.
- Протрите панель управления сухой тканью.
- Если дверца запотела изнутри или снаружи, протрите её чистой сухой тканью. Это нормальное явление, особенно если готовятся продукты с большим содержанием воды.
- Чтобы избавиться от неприятного запаха внутри микроволновой печи, смешайте один стакан воды с соком и цедрой одного лимона в глубокой ёмкости. Установите время приготовления на 5 минут. Затем протрите внутреннее пространство чистой сухой тканью.
- Если потребуется заменить внутреннее освещение микроволновой печи, обратитесь в квалифицированную ремонтную мастерскую.
- Если вы долго не пользовались своей микроволновой печью, внутри может появиться неприятный запах. Чтобы избавиться от него, можно:
 - 1) Налить в большую стеклянную ёмкость воду и добавить несколько ломтиков лимона. Включить печь на максимальную мощность на 2–3 минуты.
 - 2) Поставить внутрь чашку красного чая и включить печь на максимальную мощность.
 - 3) Положить в большую миску апельсиновую кору и включить печь на полную мощность на 1 минуту.

Хранение

- Если вы собираетесь не использовать прибор длительное время, отсоедините вилку кабеля питания от розетки, дайте прибору остыть и очистите его согласно инструкции, изложенной в разделе «Чистка и уход».
- Перед размещением прибора на хранение убедитесь, что он и все его принадлежности чистые и сухие.
- Храните прибор в сухом, чистом и хорошо вентилируемом месте, где он не будет подвергаться воздействию экстремальных температур и недоступен для детей и животных.

ПЕРЕД ОБРАЩЕНИЕМ В АВТОРИЗОВАННЫЙ СЕРВИС

Перед тем, как обратиться в авторизованный сервис, проверьте следующие рекомендации.

- Убедитесь, что вилка кабеля питания правильно вставлена в розетку. Если нет, извлеките её, подождите 10 секунд и снова вставьте.
- Проверьте, не сработал ли автоматический выключатель электропитания. Если всё в порядке, проверьте розетку, подключив к ней другой электроприбор.
- Проверьте, правильно ли выбрана программа, и задано ли время готовки.
- Убедитесь, что дверца плотно закрыта. Если это не так, микроволновая печь не включится.

ТЕХНИЧЕСКИЕ ДАННЫЕ

Номинальный диапазон напряжения.....	230 В-
Номинальная частота.....	50 Гц
Номинальная мощность.....	1050 Вт
Мощность микроволн.....	700 Вт
Уровень шума.....	63 дБ(А)
Рабочая частота.....	2450 МГц
Диаметр вращающегося блюда.....	25,5 см
Объём.....	20 л (компактный)
Размеры.....	258 × 439 × 357 мм (в × ш × г)
Масса.....	10 кг

Заявленный уровень шума данного прибора составляет 63 дБ(А), что соответствует уровню акустической мощности А, по сравнению с эталонной акустической мощностью 1 пВт.

Производитель оставляет за собой право на внесение изменений в текст и технические характеристики.

ИНСТРУКЦИИ И ИНФОРМАЦИЯ ПО УТИЛИЗАЦИИ ИСПОЛЬЗОВАННОЙ УПАКОВКИ

Использованный упаковочный материал поместите в место сбора коммунальных отходов.

УТИЛИЗАЦИЯ ИСПОЛЬЗОВАННЫХ ЭЛЕКТРИЧЕСКИХ И ЭЛЕКТРОННЫХ ПРИБОРОВ



Этот символ на изделиях или сопроводительной документации означает, что использованные электрические и электронные приборы нельзя утилизировать с обычными бытовыми отходами. Необходимо сдать подобные изделия в специальные пункты сбора для надлежащей утилизации,

восстановления и вторичной переработки. Кроме того, в некоторых странах Европейского Союза или других

европейских странах вы можете вернуть свой прибор местному продавцу при покупке аналогичного нового продукта. Правильная утилизация данного продукта поможет сохранить ценные природные ресурсы и предотвратить возможные отрицательные последствия для окружающей среды и здоровья человека, которые могут возникнуть в результате неправильной утилизации отходов. Свяжитесь с местными властями или ближайшим пунктом сбора для получения более подробной информации. Неправильная утилизация этого типа отходов может повлечь за собой штрафные санкции в соответствии с национальными правилами.

Для субъектов предпринимательской деятельности в странах Европейского Союза

Чтобы утилизировать электрическое и электронное оборудование, обратитесь к своему дилеру или поставщику за необходимой информацией.

Утилизация в других странах за пределами Европейского Союза

Действие этого символа распространяется на Европейский Союз. Если вы собираетесь утилизировать данный продукт, запросите необходимую информацию о надлежащем способе утилизации у местных властей или у своего дилера.



Этот продукт соответствует всем основным требованиям директив ЕС, которые к нему применяются.

