

MÉLYHŰTŐ

HASZNÁLATI UTASÍTÁS

PHILCO



Famous for Quality the World Over

PTF 60 F

**Tisztelt vásárlónk,
Köszönjük, hogy PHILCO terméket vásárolt. Kérjük, hogy a készülék helyes használata érdekében olvassa el az útmutatóban összefoglalt használati utasításokat.**

TARTALOM

1. RÉSZ: BIZTONSÁGI UTASÍTÁSOK.....	3
2. RÉSZ: A KÉSZÜLÉK HELYES HASZNÁLATA.....	12
ELHELYEZÉS	12
SZABÁLYOZÓLÁBAK	13
AZ AJTÓNYITÁS IRÁNYÁNAK MEGVÁLTOZTATÁSA	14
ÜZEMBE HELYEZÉS	16
ENERGIATAKARÉKOSSÁGI TIPPEK.....	17
KLÍMAOSZTÁLY-TÁBLÁZAT	17
AZ ÚJ EURÓPAI SZABVÁNYHOZ	18
3. RÉSZ: A KÉSZÜLÉK ÉS FUNKCIÓJÁNAK LEÍRÁSA	19
A KÉSZÜLÉK FŐ RÉSZEI	19
FAGYASZTÓTÉR	19
TERMOZTÁTGOMB.....	20
4. RÉSZ: A KÉSZÜLÉK ÁPOLÁSA ÉS KARBANTARTÁSA	21
TISZTÍTÁS.....	21
LEOLVASZTÁS.....	22
HASZNÁLATON KÍVÜL.....	22
5. RÉSZ: HIBAELHÁRÍTÁS	23
TÁROLÁSI UTASÍTÁSOK	24
RÉSZ ÉLELMISZEREK ELHELYEZÉSE A KÉSZÜLÉKBEN.....	25
6. RÉSZ: TERMÉKLAP.....	26
MŰSZAKI INFORMÁCIÓK.....	28
VIZSGÁLATI INFORMÁCIÓK.....	28
ÜGYFÉLKÖRNYEZET ÉS SZOLGÁLTATÁS.....	28
A CSOMAGOLÓANYAG SELEJTEZÉSÉRE VONATKOZÓ SZABÁLYOK ÉS TUDNIVALÓK.....	29
A HASZNÁLT ELEKTROMOS ÉS ELEKTRONIKUS KÉSZÜLÉKEK SELEJTEZÉSE	29



A készülék tesztelése az EU vonatkozó, érvényes szabványai szerint zajlott. A készülék megfelel az Európai Unió elektromos készülékek használatára vonatkozó biztonsági szabványainak.

Tisztelt vásárlónk:

Köszönjük, hogy megvásárolta ezt a hűtőszekrényt. Kérjük, hogy a készülék legjobb használata érdekében olvassa el ezt az útmutatót.

A csomagolás selejtezésénél figyelembe kell venni az aktuális környezetvédelmi követelményeket.

Minden típusú hűtőkészülék selejtezésénél értesíteni kell a helyi hivatalt, ahol a biztonságos selejtezésre vonatkozó pontos információkkal szolgálnak majd.

Ez a készülék csak eredeti rendeltetési céljára használható.

FIGYELEM:

A készüléket nem használhatják felügyelet nélkül gyermekek és idősebb személyek. Ügyelni kell, hogy gyermekek ne játszanak a készülékkel.

1. RÉSZ: BIZTONSÁGI UTASÍTÁSOK



SZEMÉLYES BIZTONSÁGA ÉS A KÉSZÜLÉK HELYES HASZNÁLATA MIATT KÉRJÜK, HOGY A KÉSZÜLÉK BESZERELÉSE ÉS ÜZEMBE HELYEZÉSE ELŐTT OLVASSA EL FIGYELMESEN EZT A HASZNÁLATI UTASÍTÁST, A TANÁCSOKAT ÉS A FIGYELMEZTETÉSEKET. A HIBÁK ÉS SÉRÜLÉSEK ELKERÜLÉSE ÉRDEKÉBEN GONDOSKODNI KELL ARRÓL, HOGY A KÉSZÜLÉKET HASZNÁLÓ SZEMÉLYEK TISZTÁBAN LEGYENEK A HASZNÁLAT MÓDJÁVAL ÉS A BIZTONSÁGI FUNKCIÓKKAL. ŐRIZZE MEG AZ ÚTMUTATÓT. A KÉSZÜLÉK ELADÁSA ESETÉN MELLÉKELJE HOZZÁ A HASZNÁLATI UTASÍTÁST IS ÚGY, HOGY ANNAK TELJES ÉLETTARTAMA ALATT KÉZNÉL LEGYEN ÉS BIZTOSÍTANI TUDJA A HELYES ÉS BIZTONSÁGOS HASZNÁLATOT. BIZTONSÁGI ÉS TULAJDONVÉDELMI OKOKBÓL BE KELL TARTANI AZ ÚTMUTATÓ UTASÍTÁSAIT, MERT A GYÁRTÓ NEM VÁLLAL FELELŐSSÉGET AZ UTASÍTÁSOK MELLŐZÉSE MIATT FELLÉPŐ ANYAGI KÁROKÉRT.

- A KÉSZÜLÉKET HASZNÁLHATJÁK 8 ÉVNÉL IDŐSEBB GYERMEKEK ÉS KORLÁTOZOTT FIZIKAI, ÉRZÉKSZERVI ÉS MENTÁLIS KÉPESSÉGŰ, VAGY KELLŐ TAPASZTALATOKKAL NEM RENDELKEZŐ SZEMÉLYEK IS, HA FELÜGYELNEK RÁJUK ÉS TISZTÁBAN VANNAK A KÉSZÜLÉK HELYES ÉS BIZTONSÁGOS HASZNÁLATÁVAL ÉS A FENNÁLLÓ VESZÉLYEKSEL.
- 3 -8 ÉVES KORÚ GYEREKEK A TERMÉKET ÉLELMISZER BEHELYEZÉSÉRE ÉS KIEMELÉSÉRE HASZNÁLHATJÁK.
- A KÉSZÜLÉKKEL NEM JÁTSZHATNAK GYERMEKEK.
- A TISZTÍTÁST ÉS ÁPOLÁST NEM VÉGEZHETIK GYERMEKEK FELÜGYELET NÉLKÜL.

- A SÉRÜLT TÁPKÁBELT A FENNÁLLÓ VESZÉLYEK MIATT CSAK A MÁRKASZERVIZ CSERÉLHETI KI. TILOS HASZNÁLNI A KÉSZÜLÉKET, HA MEGSÉRÜLT A TÁPKÁBEL.

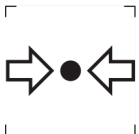
- **FIGYELEM:** HA AZ ÖN MODELLJÉN A JÉGKÉSZÍTŐ NEM CSATLAKOZIK A VÍZVEZETÉKHEZ, AKKOR CSAK IVÓVÍZZEL SZABAD FELTÖLTENI.

- **VIGYÁZAT:** TARTSA TISZTÁN ÉS AKADÁLYMENTESEN A TERMÉKEN VAGY A BEÉPÍTETT SZEKRÉNYEN LEVŐ SZELLŐZŐNYÍLÁSOKAT.

- **VIGYÁZAT:** NE HASZNÁLJON MECHANIKUS ESZKÖZÖKET A LEOLVASZTÁS MEGGYORSÍTÁSÁHOZ, CSAK HA A GYÁRTÓ JAVASOLJA AZOKAT.

- **VIGYÁZAT:** NEM SZABAD MEGRONGÁLNI A HŰTŐKÖRT.

- **VIGYÁZAT:** A KÉSZÜLÉK BELSŐ TÁROLÓTERÉBEN TILOS AZ ELEKTROMOS ESZKÖZÖK HASZNÁLATA, KIVÉVE, HA A GYÁRTÓ JAVASOLJA AZOKAT.



ISO 7000-1701 (2004-01)

A JELZÉS JELENTÉSE: NYOMÁS ALATT LÉVŐ MÉDIUM.

EZ A KÉSZÜLÉK HÁZTARTÁSOKBAN ÉS HASONLÓ HELYEKEN HASZNÁLHATÓ, MINT PÉLDÁUL:

- KLKALMAZOTTAK KONYHÁJÁBAN BOLTOKBAN, IRODÁKBAN ÉS MÁS MUNKAHELYEKEN;
- FARMOK, HOTELEK, MOTELEK ÉS MÁS SZÁLLÁSHELYEK VENDÉGEI ÁLTAL;
- REGGELIT SZOLGÁLTATÓ SZÁLLÁSHELYEKEN;
- CATERING ÉS MÁS KISKERESKEDELMI JELLEGŰ HASZNÁLAT.

CSAK NÉHÁNY HŰTŐSZEKRENY-MODELL RENDELKEZIK JÉGKÉSZÍTŐVEL IS. A BEÉPÍTETT JÉGKÉSZÍTŐ SZERELÉSÉT CSAK A GYÁRTÓ VAGY A MÁRKASZERVIZ VÉGEZHETI EL.

- VÍZVEZETÉKHEZ CSATLAKOZTATOTT JÉGKÉSZÍTŐVEL RENDELKEZŐ MODELLEK ESETÉBEN: **FIGYELEM:** KIZÁRÓLAG IVÓVÍZHEZ SZABAD BEKÖTNI.
- **FIGYELEM:** A KÉSZÜLÉKET AZ ÚTMUTATÓ SZERINT KELL TELEPÍTENI, A FELBORULÁS VESZÉLYÉNEK ELKERÜLÉSE VÉGETT.
- **FIGYELEM:** A HŰTŐRENDSZERBEN KERINGŐ HŰTŐKÖZEG NAGY NYOMÁS ALATT VAN. NE NYÚLJON A HŰTŐRENDSZERHEZ. A JAVÍTÁSOKAT CSAK SZAKKÉPZETT SZEMÉLYEK VÉGEZHETIK EL.



VIGYÁZAT:
TŰZVESZÉLY/GYŰLÉKONY ANYAGOK!

IZOBUTÁN HŰTŐGÁZT TARTALMAZ

R600A

HŰTŐKÖZEG

A HŰTŐKÖRBE KERINGŐ IZOBUTÁN (R600A) EGY TERMÉSZETES ÉS KÖRNYEZETBARÁT GÁZ, DE ENNEK ELLENÉRE IS GYŰLÉKONY. SZÁLLÍTÁS KÖZBEN ÓVNI KELL A HŰTŐKÖR RÉSZÉIT A SÉRÜLÉSEKTŐL. A HŰTŐKÖZEG (R600A) GYŰLÉKONY.

• **VIGYÁZAT** — A HŰTŐSZEKRENYEK HŰTŐKÖZEGET ÉS HŰTŐGÁZOKAT TARTALMAZNAK. A HŰTŐKÖZEGET ÉS A HŰTŐGÁZOKAT SZAKSZERŰEN KELL SELEJTEZNI, MERT SZEMSÉRÜLÉSEKET OKOZHATNAK VAGY MEGGYULLADHATNAK. SELEJTEZÉS ELŐTT ELLENŐRIZZE A HŰTŐVEZETÉK SÉRTETLENSÉGÉT.



A JELZÉS ARRÁ FIGYELMEZTET, HOGY A HŰTŐKÖZEG ÉS A SZIGETELŐ GÁZOK GYŰLÉKONYAK.

VIGYÁZAT: TŰZVESZÉLY – GYŰLÉKONY ANYAGOK

A HŰTŐKÖZEG SÉRÜLÉSE ESETÉN:

- KERÜLJE A NYÍLT TÜZET ÉS A TŰZVESZÉLYES HELYEKET.
- ALAPOSAN SZELLŐZTESSE KI A HELYSÉGET, AHOL A KÉSZÜLÉK ÁLL.

A KÉSZÜLÉK BÁRMILYEN VÁLTOZTATÁSA VAGY MÓDOSÍTÁSA VESZÉLYES LEHET.

A TÁPKÁBEL MINDEN SÉRÜLÉSE ZÁRLATOT, TÜZET ÉS/VAGY ÁRAMÜTÉST OKOZHAT.

● **FIGYELEM:** A HŰTŐKÖZEG A HŰTŐRENDSZERBEN NAGY NYOMÁS ALATT VAN. NE NYÚLJON A HŰTŐRENDSZERHEZ. A JAVÍTÁSOKAT CSAK KÉPZETT SZEMÉLYEK VÉGEZHETIK EL.

● **FIGYELEM:** A KÉSZÜLÉK ELHELYEZÉSÉNÉL ÓVNI KELL A TÁPKÁBELT A BECSÍPÓDÉSTŐL ÉS SÉRÜLÉSEKTŐL.

● **FIGYELEM:** NE HELYEZZEN TÖBBRÉSZES HORDOZHATÓ ALJZATOT VAGY MOBIL TÁPFORRÁSOKAT A KÉSZÜLÉK HÁTSÓ RÉSZÉHEZ.



ELEKTROMOS BIZTONSÁG

1. NEM SZABAD MEGHOSSZABBÍTANI A TÁPKÁBELT.
2. ELLENŐRIZZE A CSATLAKOZÓDUGÓ SÉRTETLENSÉGÉT.
A MEGRONGÁLT VAGY SÉRÜLT CSATLAKOZÓDUGÓ FELFORRÓSODHAT ÉS TÜZET OKOZHAT.
3. BIZTOSÍTANI KELL A CSATLAKOZÓDUGÓ JÓ HOZZÁFÉRHEŐSÉGÉT.
4. NE HÚZZA A TÁPKÁBELT.

5. NE CSATLAKOZTASSA A KÁBELT EGY KILAZULT DUGALJHOZ. FENNÁLL AZ ÁRAMÜTÉS VAGY TŰZKÉPZŐDÉS VESZÉLYE.
6. NE ÜZEMELTESSE A KÉSZÜLÉKET A BELSŐ IZZÓ BURKOLATA NÉLKÜL.
7. A HŰTŐSZEKRENY TÁPELLÁTÁSÁT EGYFÁZISÚ 220~240 V/50 HZ VÁLTAKOZÓ ÁRAM BIZTOSÍTJA. HA A HELYI HÁLÓZAT FESZÜLTÉGÉNEK INGADOZÁSA OLYAN MÉRTÉKŰ, HOGY AZ ÉRTÉKEK A TARTOMÁNYOK KÍVÜL ESNEK, BIZTONSÁGI OKOKBÓL AUTOMATIKUS FESZÜLTÉG-SZABÁLYOZÓT KELL HASZNÁLNI 350 W-NÁL MAGASABB ÉRTÉKKEL.

A HŰTŐSZEKRENYT MÁS ELEKTROMOS ESZKÖZÖKKEL KÖZÖS ELOSZTÓ ALJZAT HELYETT EGY SPECIÁLIS, ÖNÁLLÓ ÉS FÖLDELT HÁLÓZATI ALJZATHOZ KELL CSATLAKOZTATNI.

MINDENNAPOS HASZNÁLAT

- TÁROLJON GYŰLÉKONY GÁZOKAT ÉS FOLYADÉKOKAT A KÉSZÜLÉKBEN. ROBBANÁSVESZÉLY!
- NE HASZNÁLJON MÁS ELEKTROMOS ESZKÖZÖKET (PL. ELEKTROMOS FAGYLALTGÉPET, TURMIXGÉPET STB.) A KÉSZÜLÉKBEN.
- A KÉSZÜLÉK LEVÁLASZTÁSÁNÁL MINDIG A CSATLAKOZÓDUGÓT KELL MEGFOGNI. NE HÚZZA MAGÁT A KÁBELT.
- NE HELYEZZEN FORRÓ TÁRGYAKAT A KÉSZÜLÉK MŰANYAG RÉSZEINEK KÖZELÉBE.
- NE HELYEZZEN SEMMIT A KÉSZÜLÉK SZELLŐZŐNYÍLÁSAI KÖZELÉBE A HÁTLAGON.
- A FAGYASZTOTT CSOMAGOLT ÉLELMISZERT A GYÁRTÓ CÉG UTASÍTÁSAI SZERINT KELL TÁROLNI SZIGORÚAN BE KELL TARTANI A GYÁRTÓ TÁROLÁSRA VONATKOZÓ UTASÍTÁSAIT. OLVASSA EL AZ UTASÍTÁSOKAT.

- NE HELYEZZEN SZÉNSAVAS VAGY HABZÓ ITALOKAT A FAGYASZTÓTÉRBE, MERT EZEK NYOMÁST GYAKOROLNAK A TÁROLÓEDÉNYRE, AMELY ÍGY FELROBBANHAT ÉS A KÉSZÜLÉK KÁROSODÁSÁT OKOZHATJA.
- NE FOGYASSZON FAGYASZTOTT ÉLELMISZERT KÖZVETLENÜL KIEMELÉS UTÁN, MERT FENNÁLL A SÉRÜLÉSEK VESZÉLYE.
- NE HELYEZZE NAPSÜTÖTT HELYRE A KÉSZÜLÉKET.
- ÉGŐ GYERTYÁKAT, LÁMPÁKAT ÉS MÁS, NYÍLT LÁNGGAL MŰKÖDŐ ESZKÖZÖKET A TŰZKÉPZŐDÉS VESZÉLYE MIATT A KÉSZÜLÉKTŐL BIZTONSÁGOS TÁVOLSÁGBAN KELL HASZNÁLNI.
- A KÉSZÜLÉK ÉTELEK ÉS/VAGY ITALOK TÁROLÁSÁRA SZOLGÁL HÁZTARTÁSOKBAN, AZ ÚTMUTATÓ SZERINT. A KÉSZÜLÉK NEHÉZ. ÁTHELYEZÉSÉNÉL FOKOZOTT ÓVATOSSÁGRA VAN SZÜKSÉG.
- NE EMELJEN KI ÉS NE ÉRINTSEN MEG SEMMIT A FAGYASZTÓTÉRBE VIZES VAGY NEDVES KÉZZEL. EZ FELSÉRTHETI A BŐRT VAGY FAGYÁSI SÉRÜLÉSEKET OKOZHAT.
- NEM SZABAD A KÉSZÜLÉKBE LÉPNI VAGY AZ ALJZATNÁL, AJTÓNÁL STB. FOGVA MEGEMELNI A KÉSZÜLÉKET.
- A FAGYASZTOTT ÉLELMISZERT KIOLVASZTÁS UTÁN NEM SZABAD ISMÉT LEFAGYASZTANI.
- NE FOGYASSZON JÉGKRÉMET VAGY JÉGKOCKÁKAT KÖZVETLENÜL KIEMELÉSÜK UTÁN A FAGYASZTÓBÓL, MERT FAGYÁSI SÉRÜLÉSEKET OKOZHATNAK AZ AJKAKON VAGY A SZÁJÜREGBEN.
- A BEHELYEZETT TÁRGYAK KIESÉSE, VALAMINT SÉRÜLÉSEK ÉS ANYAGI KÁROK MEGELŐZÉSE MIATT NEM SZABAD TŰLTERHELNI A REKESZKET ÉS TÚL SOK ÉTELT HELYEZNI A FIÓKOKBA.

SZERELÉS

FONTOS!

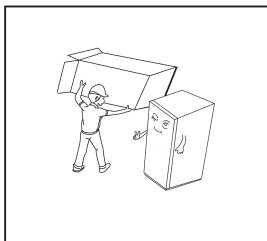
- A CSATLAKOZTATÁSNÁL AZ ELEKTROMOS HÁLÓZATHOZ BEKEL TARTANI AZ ÚTMUTATÓ UTASÍTÁSAIT. CSOMAGOLJA KI ÉS ELLENŐRIZZE A KÉSZÜLÉKET SÉRÜLÉSEK SZEMPONTJÁBÓL.
 - SÉRÜLT KÉSZÜLÉKET NEM SZABAD CSATLAKOZTATNI. ILYEN ESETBEN ÉRTESÍTSE AZ ELADÓT ÉS ŐRIZZE MEG A CSOMAGOLÓANYAGOT.
 - CSATLAKOZTATÁS ELŐTT HAGYJA ÁLLNI NÉHÁNY ÓRÁN ÁT A KÉSZÜLÉKET, EZ ELŐSEGÍTI AZ OLAJ EGYENLETES ELOSZLÁSÁT A KOMPRESSZORBAN.
- A KÉSZÜLÉK KÖRÜL GONDOSKODNI KELL A JÓ LÉGÁRAMLÁSRÓL, KÜLÖNBEN TÚLMELEGEDHET. TARTSA BE A SZELLŐZÉSRE VONATKOZÓ SZERELÉSI UTASÍTÁSOKAT.
- A KÉSZÜLÉK HÁT LAPJA LEHETŐLEG NE LEGYEN TÚL KÖZEL A FALHOZ, ÉS NE ÉRJEN A FORRÓ RÉSZEKHEZ (KOMPRESSZOR, KONDENZÁTOR), MERT FENNÁLL A TŰZKÉPZŐDÉS VESZÉLYE. TARTSA BE A VONATKOZÓ SZERELÉSI UTASÍTÁSOKAT.
 - NE HELYEZZE FŰTŐTESTEK ÉS GÁZTŰZHELYEK KÖZELÉBE A KÉSZÜLÉKET.
 - SZERELÉS UTÁN GYŐZŐDJÖN MEG ARRÓL, HOGY A CSATLAKOZÓDUGÓ KÖNNYEN HOZZÁFÉRHETŐ.
 - TÁROLJA GYERMEKEKTŐL TÁVOL AZ ÖSSZES CSOMAGOLÓANYAGOT, FENNÁLL A FÜLLADÁS VESZÉLYE.

- A HŰTŐSZEKRENY / FAGYASZTÓ BELSEJE AZ ELSŐ HASZNÁLAT ELŐTT SZAGOLHAT. EZ NORMÁLIS. A SZAG ELTŰNIK, AMINT A KÉSZÜLÉK HŰLNI/FAGYNI KEZD
- A HŰTŐSZEKRENY / FAGYASZTÓ CSATLAKOZTATÁSA ELŐTT ELLENŐRIZZE, HOGY A HÁLÓZATI FESZÜLTÉG MEGFELEL-E A HŰTŐSZEKRENY / FAGYASZTÓ CSATLAKOZTATÁSÁRA VONATKOZÓ KÖVETELMÉNYEKNEK. HA KÉTSÉGEI VANNAK, FORDULJON SZAKKÉPZETT VILLANYSZERELŐHÖZ
- A KÉSZÜLÉKET MEGFELELŐ FESZÜLTÉGŰ ALJZATHOZ KELL CSATLAKOZTATNI, ÉS MEGFELELŐEN BE KELL SZERELNI A BIZTOSÍTÉKOT
- A HŰTŐSZEKRENYT / FAGYASZTÓT TILOS A SZABADBAN ELHELYEZNI ÉS ESŐNEK KITENNI
- A HŰTŐSZEKRENYT / FAGYASZTÓT LEGALÁBB 50 CM-RE KELL ELHELYEZNI A FŰTŐTESTEKTŐL, FŰTŐCSÖVEKTŐL, GÁZVEZETÉKEKTŐL STB.
- HA A FAGYASZTÓVAL ELLÁTOTT HŰTŐSZEKRENY A FAGYASZTÓ MELLETT TALÁLHATÓ, AKKOR MIN. 2 CM TÁVOLSÁG
- NE TEGYEN NEHÉZ TÁRGYAKAT A HŰTŐSZEKRENYRE / FAGYASZTÓRA, NE TAKARJA LE
- A HŰTŐSZEKRENY / FAGYASZTÓ FELETT MIN. 150 MM SZABAD HELY
- HELYEZZEN KÉT MŰANYAG VEZETŐT A HŰTŐSZEKRENY / FAGYASZTÓ KONDENZÁTORÁRA, AMELYEK MEGAKADÁLYOZZÁK A FAL ÉS A KONDENZÁTOR ÉRINTKEZÉSÉT
- EZ A KÉSZÜLÉK HÁZTARTÁSI HASZNÁLATRA KÉSZÜLT, ÉS CSAK ÉLELMISZEREK HŰTÉSÉRE / FAGYASZTÁSÁRA ALKALMAS. NEM ALKALMAS KERESKEDELMI CÉLÚ FELHASZNÁLÁSRA ÉS / VAGY ÉLELMISZEREKEN KÍVÜLI ANYAGOK TÁROLÁSÁRA. A GYÁRTÓ NEM VÁLLAL FELELŐSÉGET A KÉSZÜLÉK NEM RENDELTETÉSSZERŰ HASZNÁLATÁBÓL EREDŐ KÁROKÉRT.

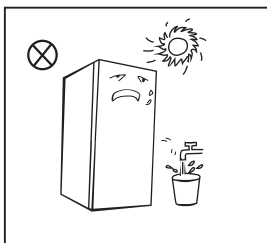
2. RÉSZ: A KÉSZÜLÉK HELYES HASZNÁLATA

Elhelyezés

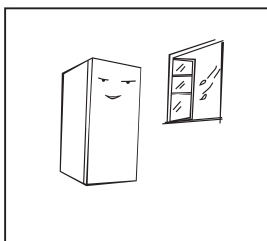
- Használat előtt távolítsa el minden csomagolóanyagot, beleértve a betéteket, habszivacs párnákat és hevedereket a készülék belsejében; tépje le a védőfóliát a készülék ajtajáról és testéről.



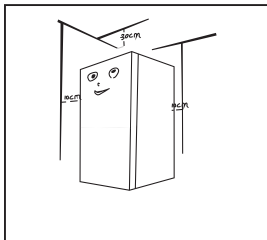
- Tartsa távol hőforrásoktól és közvetlen napfénytől. Ne helyezze a fagyasztókészüléket nedves vagy vizes helyre rozsdásodás vagy a szigetelő hatás csökkenésének veszélye miatt.
- Ne permetezzen vizet a készülékre és ne mossa le vízzel; ne helyezze olyan helyre, ahol könnyen le lehet fecskendezni vízzel, mert ez befolyásolná a készülék elektromos szigetelési tulajdonságait.



- A készüléket szellős helyiségben kell elhelyezni; a padlónak síknak és szilárdnak kell lennie (forgassa balra vagy jobbra a szintező lábakat, ha a készülék nem áll szilárdan).



- A készülék felett hagyjon több, mint 30 cm szabad teret, a készüléket lazán a fal mellé ajánlatos helyezni, legalább 10 cm távolságot hagyva a jó hőelvezetéshez.



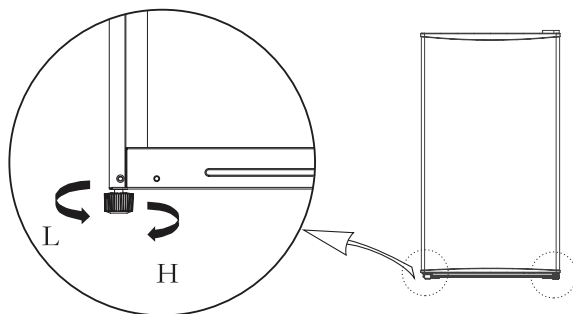
Óvintézkedések a telepítés előtt:

Az útmutató ábrái csak tájékoztató jellegűek. A fizikai termék változó lehet. A tartozékok felszerelése és beállítása előtt ellenőrizze, hogy a készülék le van-e választva az elektromos hálózatról.

Óvintézkedéseket kell tenni a fogantyú leesésének megakadályozására, ami személyi sérülést okozhat.

Szabályozólábak

A szabályozólábak sematikus rajza.







(A fenti kép csak tájékoztató jellegű. A tényleges konfiguráció a fizikai terméktől vagy a forgalmazó nyilatkozatától függ.)

A beállítás folyamata:

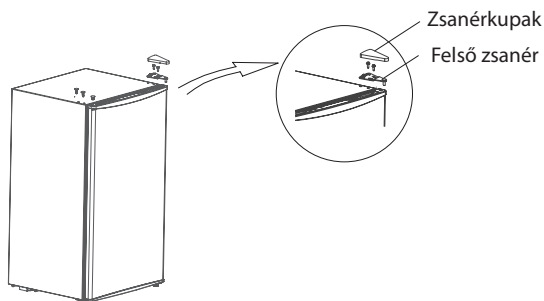
- Forgassa a lábakat az óramutató járásának irányában a készülék megemeléséhez;
- Forgassa az óramutató járásával szemben a készülék leeresztéséhez;
- A fentiek szerint állítsa be a jobb és bal lábat úgy, hogy a készülék vízszintesen álljon.

Az ajtónyitás irányának megváltoztatása

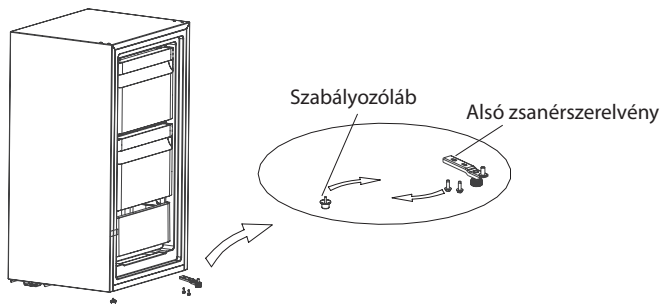
A felhasználó által biztosítandó szerszámok			
	Kereszt csavarhúzó		Spatula vagy vékony pengéjű csavarhúzó
	5/16" Csőkulcs		Maszkolószalag

Az ajtónyitás irányának megfordításához szükséges alkatrészek			
Szám	Név	Darab	Megjegyzés
1	Felső zsanér	1	Gyárilag a készülékbe szerelve, mindig használatos a nyitási irány megváltoztatásakor
2	Zsanérkupak	1	Gyárilag a készülékbe szerelve, mindig használatos a nyitási irány megváltoztatásakor
3	Menetes rögzítőcsavar	5	Gyárilag a készülékbe szerelve, mindig használatos a nyitási irány megváltoztatásakor
4	Nyílásfedél	1	Gyárilag a készülékbe szerelve, mindig használatos a nyitási irány megváltoztatásakor
5	Zsanércsap	2	Gyárilag a készülékbe szerelve, mindig használatos a nyitási irány megváltoztatásakor
6	Alsó zsanér-szerelvény	1	Gyárilag a készülékbe szerelve, mindig használatos a nyitási irány megváltoztatásakor
7	Szabályozóláb	1	Gyárilag a készülékbe szerelve, mindig használatos a nyitási irány megváltoztatásakor
8	Menetes csavar	1	Gyárilag a készülékbe szerelve, mindig használatos a nyitási irány megváltoztatásakor

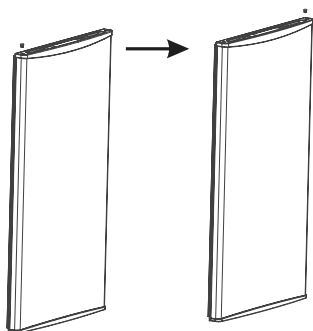
- 1) Kapcsolja ki a készüléket és vegyen ki mindent az ajtó rekeszeiből.
- 2) Szerelje le a zsanérkupakot, csavarokat és a felső zsanért, vegye ki a nyílásfedelelet és a csapokat a másik oldalról.



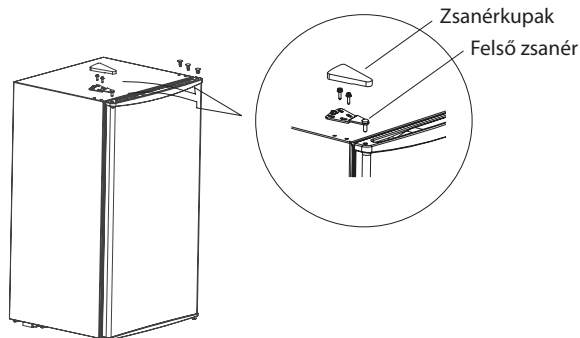
- 3) Először emelje le az ajtót, majd szerelje le az alsó zsanérszerelvényt és a szabályozólábát, cserélje fel az alsó zsanérszerelvény és szabályozóláb pozícióját és szerelje fel a részeket.



- 4) Vegye ki a nyílás fedelét az ajtó alatt, majd helyezze fel a fedelet a másik oldalon.



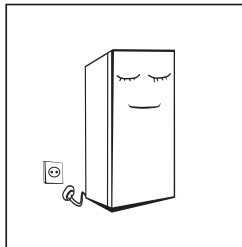
- 5) Helyezze az ajtót az alsó zsanérszerelvényre és fokozatosan szerelje fel a felső zsanért, zsanérkupakot, csapokat és a nyílásfedelelet.



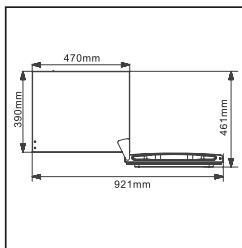
(A fenti kép csak tájékoztató jellegű. A tényleges konfiguráció a fizikai terméktől vagy a forgalmazó nyilatkozatától függ.)

Üzembe helyezés

- Az első üzembe helyezés előtt hagyja a hűtőszekrényt fél óráig üresen állni, mielőtt csatlakoztatná az elektromos hálózathoz.
- Bármilyen friss vagy fagyasztott élelmiszer betöltése előtt a hűtőszekrénynek 2-3 órát működni kell, nyáron, magas környezeti hőmérséklet esetén több, mint 4 órát.



- Biztosítson elég helyet az ajtók és fiókok kényelmes kinyitásához, vagy járjon el a forgalmazó utasításai szerint.



Energiatakarékossági tippek

- Helyezze a készüléket a helyiség leghűvösebb részébe minél távolabb a hőforrásoktól, fűtőcsövektől és közvetlen napsugaraktól.
- Hagyja kihűlni a forró ételt, mielőtt a készülékbe helyezné. Túlterhelés esetén a kompresszor hosszabb ideig működik. A nagyon lassan fagyó élelmiszer minősége lecsökkenhet, vagy az étel el is romolhat.
- Behelyezés előtt csomagolja be megfelelően az élelmiszert és törölje szárazra az edényeket. Ezzel lelassul a jégreteg képződése a hűtőszekrényben.
- A készülék kosarait nem szabad alufóliával, viaszos papírral vagy papírtörülkövel bélelni. Ezek a bevonatok meggátolják a hideg levegő akadálytalan áramlását, ezáltal csökken a készülék hatékonysága.
- Rendezze és jelölje meg az élelmiszert, ezzel csökkenteni lehet az ajtónyitások számát és a keresés is egyszerűbb lesz. Vegye ki egyszerre az összes szükséges tételt, és azonnal csukja be az ajtót.

Klímaosztály-táblázat

Osztály	Jelölés	Hőmérséklet-tartomány °C
Bővített mérsékelt	SN	+ 10 és + 32 között
Mérsékelt	N	+ 16 és + 32 között
Szubtrópusi	ST	+ 16 és + 38 között
Trópusi	T	+ 16 és + 43 között

Bővített mérsékelt:

ez a hűtőkészülék 10°C és 32°C közötti környező hőmérsékleti tartományban használható;

Mérsékelt:

ez a hűtőkészülék 16°C és 32°C közötti környező hőmérsékleti tartományban használható;

Szubtrópusi:

ez a hűtőkészülék 16°C és 38°C közötti környező hőmérsékleti tartományban használható;

Trópusi:

ez a hűtőkészülék 16°C és 43°C közötti környező hőmérsékleti tartományban használható;

Ha a készülék a megszabott klímaosztály (környező hőmérsékleti tartomány) határértékein kívül üzemel, előfordulhat, hogy nem lesz képes kielégítő állandó hőmérsékletet fenntartani.

Az új európai szabványhoz

- A táblázatban szereplő megrendelt alkatrészek a hivatalos forrásból szerezhetők be:

Megrendelt rész	Forrás	Minimális beszerzési idő
termosztátok	Professzionális karbantartó személyzet.	Legalább 7 évig a legújabb modell megjelenése után.
hőmérséklet-érzékelők	Professzionális karbantartó személyzet.	Legalább 7 évig a legújabb modell megjelenése után.
nyomtatott áramkörök	Professzionális karbantartó személyzet.	Legalább 7 évig a legújabb modell megjelenése után.
ajtófogantyúk	Professzionális karbantartók és végfelhasználók.	Legalább 7 évig a legújabb modell megjelenése után.
ajtópántok	Professzionális karbantartók és végfelhasználók.	Legalább 7 évig a legújabb modell megjelenése után.
rekeszek	Professzionális karbantartók és végfelhasználók.	Legalább 7 évig a legújabb modell megjelenése után.
kosarak	Professzionális karbantartók és végfelhasználók.	Legalább 7 évig a legújabb modell megjelenése után.
ajtótömítések	Professzionális karbantartók és végfelhasználók.	Legalább 10 évig a legújabb modell megjelenése után.

- Az eladás utáni alkatrészek szállításának legrövidebb határideje 15 munkanap.
- A termékadatbázisban található modellinformációk és modellazonosítók a QR kód (ha van) leolvasásával érhetők el a termék energiahatékonysági címkéjén.

Tisztelt vásárlónk,

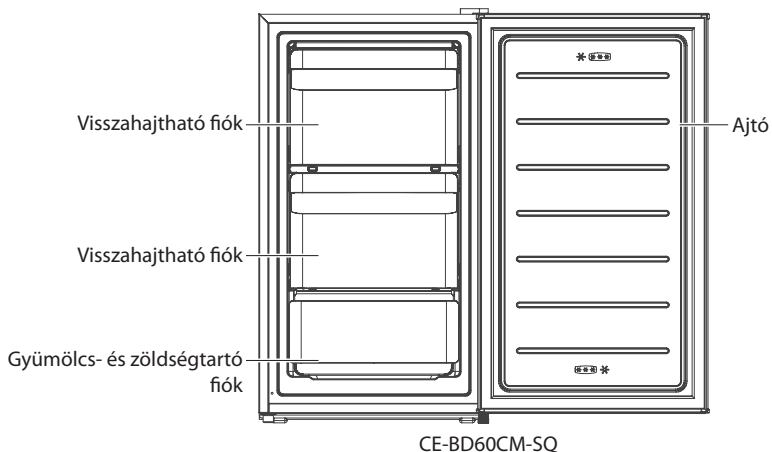
- A termék visszaküldéséhez vagy cseréjéhez lépjen kapcsolatba azzal az üzlettel, ahol a terméket vásárolta. (Ne felejtse magával vinni a vásárlást igazoló bizonylatot.)
- Ha a termék meghibásodik és javításra szorul, forduljon a vevőszolgálathoz.

Telefon:

E-mail cím:

3. RÉSZ: A KÉSZÜLÉK ÉS FUNKCIÓJÁNAK LEÍRÁSA

A készülék fő részei



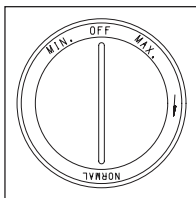
(A fenti kép csak tájékoztató jellegű. A tényleges konfiguráció a fizikai terméktől vagy a forgalmazó nyilatkozatától függ.)

Fagyasztótér

- Az alacsony hőmérsékletű fagyasztó az élelmiszereket hosszú ideig frissen tudja tartani, és főként fagyasztott ételek tárolására és jégkészítésre használatos.
- Energiatakarékossági szempontból az ételt a legjobb az alsó fiókba tenni.
- A fagyasztótér hús, hal, rizsgolyók és egyéb olyan élelmiszer tárolására alkalmas, amely nem lesz elfogyasztva rövid időn belül.
- A nagy húsdarabokat lehetőleg kisebb részekre kell darabolni behelyezés előtt, ez előnyösebb a gyors fagyasztás és kiolvasztás szempontjából.

Megjegyzés: Ha a termék üzembe helyezésénél rögtön nagyon nagy mennyiségű élelmiszer kerül behelyezésre, az hátrányosan befolyásolhatja a fagyasztó hatást. A tárolt élelmiszer nem zárhatja el a levegőkimenetet; ez negatívan befolyásolja a fagyasztó hatást.

Termosztátgomb



- A termosztátgombon levő „MIN, NORMAL, MAX és OFF” jelölések a hőmérsékletszinteket mutatják.
„MIN.” a legmelegebb beállítás;
„MAX.” a leghidegebb beállítás;
Szokványos használathoz a „NORMAL” beállítást javasoljuk.
Javasolt beállítás: „NORMAL”

4. RÉSZ: A KÉSZÜLÉK ÁPOLÁSA ÉS KARBANTARTÁSA

Tisztítás

- A port a hűtőszekrény mögül és a padlóról időben el kell távolítani a hűtőhatékonyság növelése és az energiatakarékosság érdekében.
- Rendszeresen ellenőrizni kell az ajtó tömítését, hogy ne maradjanak rajta ételmaradványok. Tisztítsa meg a tömítést szappanos vagy mosogatószeres vízbe mártott puha ronggyal.
- A hűtőszekrény belső terét rendszeresen meg kell tisztítani a kellemetlen szagok megelőzése végett.
- Tisztítás előtt kapcsolja ki a készülék tápellátását, vegye ki az összes élelmiszert, italt, polcokat, rekeszeket stb.
- A hűtőszekrény belső részének tisztításához használjon egy puha rongyot vagy szivacsot két kanál szóda és egy liter meleg víz oldatával. Ezután öblítse ki vízzel a belső teret és törölje szárazra. Tisztítás után nyissa ki a készülék ajtaját, és hagyja kiszáradni a tápellátás bekapcsolása előtt.
- A hűtőszekrény nehezen tisztítható részeit (mint a rések, sarkok) ajánlatos rendszeresen megtisztítani egy puha szövettel, puha kefével stb. Szükség esetén más eszközök (pl. vékony pálcikák) használata is megengedett a tisztításhoz annak érdekében, hogy a kérdéses részeken ne halmozódjanak fel a szennyeződések vagy baktériumok.
- Ne használjon szappant, tisztítószert, tisztítóport, spray tisztítót stb., mert ezek az eszközök szagképződést vagy élelmiszer-szennyeződést okozhatnak.
- A palacktartók, polcok és rekeszek tisztítása meleg szappanos vagy mosogatóvízbe mártott puha szövettel javasolt. Törölje szárazra egy puha szövettel, vagy hagyja kiszáradni.
- Törölje át a hűtőszekrény külső felületét meleg szappanos vagy mosogatóvízbe mártott puha szövettel, majd törölje szárazra.
- Ne használjon kemény kefét, drótkéfét, csiszoló szereket (p. fogkrémet), szerves hígítókat (pl. alkohol, aceton, banánolaj stb.), forrásban levő vizet, savas vagy lúgos szereket, amelyek megrongálhatják a hűtőszekrény felületét vagy a belső teret. A forrásban levő víz és a szerves hígítószer, pl. benzol hatására a készülék műanyag részei eltorzulhatnak vagy megsérülhetnek.
- Tisztítás közben ne öblítse le közvetlenül vízzel vagy más folyadékkal a hűtőszekrényt, mert ez rövidzárlatot okozhat vagy az elektromos szigetelés meghibásodásához vezethet.



Leolvasztás vagy tisztítás előtt mindig áramtalanítani kell a készüléket!

Leolvasztás

- Válassza le az áramellátást.
- Vegye ki az élelmiszert a készülékből, és helyezze el megfelelően, hogy az étel ne olvadjon ki.
- Tisztítsa meg a lefolyócsövet (használgjon puha anyagot, hogy ne sérüljön meg a betét). Készítsen elő tálakat a leolvasztáshoz.
(Óvatosan tisztítsa meg a vízleeresztő edényt a kompresszor környékén. Ügyeljen, nehogy a víz a padlóra szivároгjon).
- A készüléket természetes hőmérsékleten is le lehet olvasztani, használjon egy műanyag vagy fa spatulát a jég réteg eltávolításához, hogy ne sérüljön a betét vagy a cső.
- Megfelelő mennyiségű forró vizet is használhat a leolvasztás felgyorsításához, kiolvadás után törölje fel egy száraz törölrönggyel a vizet.
- Kiolvasztás után tegye vissza az élelmiszert a készülékbe és kapcsolja be a készüléket.

Használaton kívül

- Az áramszolgáltatás kiesése: Áramszünet esetén, még nyáron is, a készülék belsejében levő élelmiszert még órákon át lehet tárolni; áramkiesés esetén le kell rövidíteni az ajtónyitások számát és nem szabad friss élelmiszert behelyezni a készülékbe.
- Ha hosszabb ideig nem használja majd a készüléket: válassza le az elektromos hálózatról, ürítse ki a belső részt és tisztítsa ki. Hagyja megnyitva a készülék ajtaját a kellemetlen szagok megelőzése miatt.
- A készülék áthelyezése: A hűtőszekrény áthelyezése előtt vegyen ki mindent a belső térből, rögzítse ragasztószalaggal a zöldségtároló fiókot, a fagyasztótér fiókjait stb. és csavarozza be a szabályozólábakat; csukja be az ajtót és ragassza le ragasztószalaggal. Szállítás közben nem szabad fejfelé fordítani vagy vízszintesen lefektetni a készüléket, és nem szabad kitenni rezgések hatásának sem; a billentési szög az áthelyezésnél legfeljebb 45 ° lehet. Áthelyezésnél nem szabad az ajtónál és zsanéroknál fogva megemelni.

Bekapcsolás után a készüléknek megállás nélkül üzemelnie kell. Általánosságban véve a készülék működését nem szabad megszakítani; ellenkező esetben lerövidülhet az élettartama.

5. RÉSZ: HIBAEHÁRÍTÁS

A következő egyszerű problémák könnyen megoldhatók.
Ha nem sikerült, forduljon egy szervizközpontozhoz.

Probléma	Lehetséges ok és megoldás
A készülék nem működik.	Győződjön meg arról, hogy a készülék csatlakoztatva van az elektromos hálózathoz, vagy hogy a csatlakozódugó jól érintkezik-e a hálózati aljzattal. Ellenőrizze, hogy a hálózati feszültség nem túl alacsony-e. Ellenőrizze, hogy nincs-e áramkiesés vagy részleges áramkörti leállás.
Kellemetlen szag.	Az aromatikusan ízeleket jól be kell csomagolni. Ellenőrizze, hogy nincs-e romlott élelmiszer a készülékben. Tisztítsa meg a készülék belsejét.
Túl sokáig megy a kompresszor.	A hosszú működés normális nyáron, magas környezeti hőmérsékletnél. Ne tegyen egyszerre sok élelmiszert a készülékbe. Az élelmiszernek le kell hűlnie behelyezés előtt. A készülék ajtaja nagyon gyakran nyitva van.
Nem lehet jól becsukni az ajtót.	Az ajtókhöz csomagolóanyag tapad. Sok élelmiszer van a készülékben. A hűtőszekrény nem áll vízszintesen.
Túl zajos.	Győződjön meg arról, hogy a padló vízszintes, és a hűtőszekrény stabil. Ellenőrizze, hogy a készülék tartozékai a megfelelő helyen vannak-e.
A tömítés nem ül rendesen.	Távolítsa el az idegen tárgyakat az ajtó tömítéséről. Melegítse fel az ajtó tömítést, majd hűtse le a helyreállításához (vagy melegítse meg egy hajszárítóval, vagy használjon forró törülközőt a melegítéshez).
Kifolyik a víz a víztartályból.	Sok élelmiszer van bent, vagy a tárolt élelmiszer sok vizet tartalmaz, ami erős olvadáshoz vezet. Az ajtó nincs jól becsukva, a levegő beáramlása jegesedést okoz és a leolvadtas miatt megemelkedik a vízszint.
Forrók a készülék oldalfalai.	A beépített kondenzátor hőleadása a készülék felületén keresztül, ami normális. Ha a készülék felülete felmelegszik a magas környezeti hőmérséklet, nagy mennyiségű élelmiszer tárolása vagy a kompresszor kikapcsolása miatt, gondoskodjon megfelelő szellőzéstől a hőelvezetés elősegítése érdekében.
Lecsapódik a víz a felületen.	A pára lecsapódása a készülék ajtajának külső felületén és tömítéseiben normális jelenség magas környezeti páratartalom esetén. Törölje le a kondenzvizet egy tiszta szövettel.
Szokatlan hangok.	Morajlás: A kompresszor morajlása működés közben, különösen indításkor vagy leállításkor hangos. Ez normális jelenség. Recsegés: A készülék belsejében áramló hűtőközeg hangja, normális jelenség.

Tárolási utasítások

Kérjük, tartsa be az alábbi utasításokat az élelmiszer-szennyeződés elkerülése érdekében.

- A hosszantartó ajtónyitás következtében jelentősen emelkedhet a belső tér hőmérséklete.
- Rendszeresen meg kell tisztítani az élelmiszerrel és a vízvezető rendszerekkel érintkező felületeket.
- A nyers húst és halat megfelelő tartályokban kell tárolni a hűtőszekrényben, hogy ne érintkezzenek más élelmiszerrel, és ne szivároгjon belőlük a folyadék.
- A kétcillagos ** fagyasztórekeszek előfagyasztott élelmiszer, fagylalt és jégkocka készítésére vagy tárolására szolgálnak.
- Az egy *, kettő ** vagy három *** csillaggal jelölt rekeszek nem alkalmasak friss élelmiszer fagyasztásához.

Sz.	Tárolótér	Tároló célhőmérséklet [°C]	Élelmiszer típusa
1	Hűtőszekrény	+2 ~ +8	Tojás, főtt ételek, csomagolt ételek, gyümölcs és zöldség, tejtermékek, sütemények, italok és más, fagyasztásra nem alkalmas élelmiszer.
2	(***)*- Fagyasztó	≤ -18	Tenger gyümölcsei (halak, rákok, kagylók), friss termékek édesvízi halakból és hústermékek (javasolt tárolási idő 3 hónap, a tárolási idő meghosszabbításával arányosan romlik a termék íze és tápértéke), frissen fagyasztott élelmiszer.
3	***- Fagyasztó	≤ -18	Tenger gyümölcsei (halak, rákok, kagylók), friss termékek édesvízi halakból és hústermékek (javasolt tárolási idő 3 hónap, a tárolási idő meghosszabbításával arányosan romlik a termék íze és tápértéke), frissen fagyasztott élelmiszer.
4	**_- Fagyasztó	≤ -12	Tenger gyümölcsei (halak, rákok, kagylók), friss termékek édesvízi halakból és hústermékek (javasolt tárolási idő 2 hónap, a tárolási idő meghosszabbításával arányosan romlik a termék íze és tápértéke), frissen fagyasztott élelmiszer.
5	*- Fagyasztó	≤ -6	Tenger gyümölcsei (halak, rákok, kagylók), friss termékek édesvízi halakból és hústermékek (javasolt tárolási idő 1 hónap, a tárolási idő meghosszabbításával arányosan romlik a termék íze és tápértéke), frissen fagyasztott élelmiszer.
6	0 - csillag	-6 ~ 0	Friss sertéshús, marhahús, halak, csirkehús, néhány csomagolt késztermék stb. (Javasolt fagaszтás ugyanazon a napon, lehetőleg ne tárolja 3 napnál hosszabb ideig). Részben csomagolt készételek (nem fagyaszтható ételek).

7	Hűtés	-2 ~ +3	Friss/fagyasztott sertéshús, marhahús, csirkehús, friss termékek édesvízi halakból stb. (7 nap 0 °C alatt, 0 °C feletti hőmérsékletnél javasolt a még aznapi fogyasztás, lehetőleg ne tárolja 2 napnál hosszabb ideig). Tenger gyümölcsei (0 °C alatt 15 napig, a 0 °C feletti tárolás nem ajánlott).
8	Friss élelmiszer	0 ~ +4	Friss sertéshús, marhahús, hal, csirkehús, főtt ételek stb. (Javasolt fogyasztás ugyanazon a napon, lehetőleg ne tárolja 3 napnál hosszabb ideig)
9	Bor	+5 ~ +20	Vörösbor, fehér bor, pezsgő bor stb.

Megjegyzés: Tárolja a különböző élelmiszereket a megfelelő tárolóterekben, vagy a vásárolt termék ajánlott tároló hőmérséklete szerint.

- Ha hosszabb ideig üresen marad a készülék, kapcsolja ki, olvassa le, tisztítsa meg, szárítsa ki és hagyja nyitva az ajtaját a penészképződés meggátolásához.

Rész élelmiszerek elhelyezése a készülékben

- A burgonyát, a hagymát és a fokhagymát nem szabad hűtőszekrényben / fagyaszttóban tárolni
- Normál körülmények között a hűtőszekrényben a hőmérséklet beállítása + 4 °C-ra elegendő
- A hűtőszekrény hőmérsékletének 0 °C és 8 °C között kell lennie. 0 °C alatt tárolt friss ételek megfagynak, elrothadnak. A baktériumok terhelése 8 °C felett tárolva növekszik, és az étel romlik
- Ne tegyen forró vagy meleg ételt a hűtőszekrénybe / fagyaszttóba, várja meg, amíg szobahőmérsékletre hűl. A meleg ételek megemelik a hőmérsékletet a hűtőszekrényben / fagyaszttóban, és szükségtelen romlást és esetleges ételmérgezést okozhatnak.
- A húst, halat stb. Erre a célra kijelölt hűtött rekeszben kell tárolni - ha van ilyen
- A gyümölcsöket és zöldségeket egy erre kijelölt hűtött rekeszben kell tárolni - ha vannak ilyenek
- A hűskészítmények baktériumokkal való szennyeződésének elkerülése érdekében ne tároljon gyümölcsöt és zöldséget közös rekeszben. Ugyanez a helyzet fordított esetben is: a gyümölcsök és zöldségek szennyeződése hűskészítményekből származó baktériumokkal.

6. RÉSZ: TERMÉKLEAP

Termékleap

PHILCO 

A BIZOTTSÁG FELHATALMAZÁSON ALAPULÓ RENDELETE (EU) 2019/2016

A gyártó neve vagy védjegye: PHILCO

A gyártó székhelye: U Sanitasu 1621 Říčany 251 01, Czech Republic

Modellszám: PTF 60 F

Hűtőberendezés-típus: Mélyhűtő

Alacsony zajszintű készülék:	Nem	Készülék típusa:	szabadon álló
Bortároló készülék:	Nem	Más hűtőkészülékek:	Igen

Más hűtőkészülékek:

Paraméter	Érték	Paraméter	Érték
Méretek mm	Magasság	Teljes térfogat (dm ³ vagy l)	60
	Szélesség		
	Mélység		
Energiahatékonysági index (EEI)	125	Energiahatékonysági osztály*	F
Zajkibocsátás akusztikus hang (dB(A) re 1 pW)	41	Akusztikus zajkibocsátás osztálya	C
Éves energiafogyasztás (kWh/év)	195	Klimatikus osztály:	mérsékelt, szubtrópusi
Minimális környező hőmérséklet (°C), melynél használható a hűtőberendezés	16	Maximális környező hőmérséklet (°C), melynél használható a hűtőberendezés	38
Készülék beállítása télre	Nem		

A tér paraméterei

Tér típusa		A hűtőtér paraméterei és értékei			
		Készülék térfogata (dm ³ vagy l)	Javasolt hőmérséklet-beállítások optimalizált élelmiszer-tároláshoz (°C)	Fagyasztó-térfogat (kg/24h)	Leolvasztás típusa: (önleolvasztó = A kézi leolvasztás = M)
Kamra/spájz	Nem	-	-	-	-
Bortárolás	Nem	-	-	-	-
Pincehelyiség	Nem	-	-	-	-

Friss élelmiszer	Nem	-	-	-	-
Fagyasztótér	Nem	-	-	-	-
0-csillag vagy jégkészítő	Nem	-	-	-	-
1-csillag	Nem	-	-	-	-
2-csillag	Nem	-	-	-	-
3-csillag	Nem	-	-	-	-
4-csillag	Igen	60,0	- 18	6,0	M
2-csillagos tér	Nem	-	-	-	-
Fiók váltakozó hőmérséklettel	Nem	-	-	-	-
4-csillagos rekeszek esetében					
Gyorsfagyasztási lehetőség			Nem		
Fényforrás paraméterei:					
Fényforrás típusa			-		
Energiahatékonysági osztály			-		
A gyártó által biztosított minimális garancia: 24 hónap					
Kiegészítő információk:					
Weblink a gyártó weboldalára a 4. pontban ismertetett információkkal (és) a Komisszió (EU) 2019/2022 rendeletének mellékletével, forrás: www.philco.cz					

* A (legnagyobb hatékonyság) - G (legkisebb hatékonyság)

MŰSZAKI INFORMÁCIÓK

A műszaki információka készülék belsejében található típustáblán és az energiacímkén található. A mellékelt energiacímkén található QR-kód tartalmaz egy linket a készülék regisztrálására az EU Eprei adatbázisában. Őrizze meg az energiacímkét, a használati utasítást, valamint a készülékhez kapott egyéb dokumentumokat.

VIZSGÁLATI INFORMÁCIÓK

A leszállított készülék megfelel az EcoDesign és az EN62552 szabványoknak. A készülék helyes működéséhez, a faltól való minimális távolsághoz és a készülék méretéhez szükséges légi hozzáférési követelmények a kézikönyv részét képezik. További kérdéseivel forduljon a gyártóhoz.

ÜGYFÉLKÖRNYEZET ÉS SZOLGÁLTATÁS

Mindig eredeti pótalkatrészeket használjon.

A modellnév és a sorozatszám a típuslapon található. A típuslap helyzete előzetes figyelmeztetés nélkül megváltozhat.

Az eredeti pótalkatrészek néhány konkrét komponenshez legalább 7-10 évig rendelkezésre állnak.

Ez a komponens típusától és az adott modell utolsó készüléke forgalomba hozatalának idejétől függ.

Amikor kapcsolatba lép a hivatalos szervizünkkel, rendelkezésére kell bocsátani a modell megnevezését, a sorozatszámot és a hibaleírást.

Dokumentumok letöltéséhez látogasson el a www.philco.hu oldalra.

Ha hibát szeretne jelenteni, és további szolgáltatási információkat szeretne kapni, látogasson el a www.philco.hu/tamogatas-szerviz.

Előzetes értesítés nélkül változtatható.

A CSOMAGOLÓANYAG SELEJTEZÉSÉRE VONATKOZÓ SZABÁLYOK ÉS TUDNIVALÓK

A csomagolóanyagokat nyilvános hulladék-értékesítő telepekre kell szállítani.

A HASZNÁLT ELEKTROMOS ÉS ELEKTRONIKUS KÉSZÜLÉKEK SELEJTEZÉSE



Ez az ikon azt jelenti, hogy a készülék az EU államaiban nem selejtezhető a háztartási hulladékkal együtt. A felelősségteljes hulladékselejtezés és a nyersanyagok újrahasznosítása megelőzi az esetleges negatív khatásokat a környezetre és az emberi egészségre. Szállítsa el a helyi gyűjtőtelepre a selejtezésre szánt régi készüléket, vagy lépjen kapcsolatba a termék vízszinteladójával, aki egy új termék vásárlása esetén ugyancsak átveheti Öntől a készüléket, és gondoskodik majd a termék helyes és biztonságos selejtezéséről. Részletes információkkal a helyi hivatal vagy a hulladékgyűjtő telep is szolgálhat. A nem megfelelő selejtezés büntetést vonhat maga után az állami előírások és szabványok értelmében.

Jogi személyek az EU területén

Az elektromos vagy elektronikus készülék selejtezése előtt forduljon segítségért az eladóhoz vagy forgalmazóhoz.

Selejtezés nem EU államokban

Az elektromos vagy elektronikus készülék selejtezése előtt forduljon segítségért a helyi hivatalhoz vagy a termék forgalmazójához.



Ez a termék megfelel az EU valamennyi vonatkozó irányelvének.

A gyártó fenntartja a szöveg, dizájn és műszaki adatok előzetes figyelmeztetés nélküli változtatásának jogát.



VIGYÁZAT! HASZNÁLAT, ÁPOLÁS ÉS SELEJTEZÉS KÖZBEN SZENTELJEN FIGYELMET A BAL OLDALON FELTÜNTETETT, VAGY HASONLÓ JELZÉSNEK A KÉSZÜLÉK HÁTSÓ RÉSZÉN (HÁTLAG VAGY KOMPRESSZOR), SÁRGÁ VAGY NARANCSSÁRGÁ SZÍNBEN.



EZ A TŰZVESZÉLY SZIMBÓLUMA. A CSŐVEZETÉK ÉS A KOMPRESSZOR GYŰLÉKONY ANYAGOKAT TARTALMAZ. HASZNÁLAT, ÁPOLÁS ÉS SELEJTEZÉS KÖZBEN TARTSA TÁVOL A KÉSZÜLÉKET MINDEN TŰZFORRÁSTÓL!

Výrobce/Manufacturer:
Fast ČR, a.s.
U Sanítasu 1621
Říčany 251 01, CZECH REPUBLIC

Distributor:
FAST PLUS, a.s.
Na pántoch 18
831 06 Bratislava, SLOVAKIA

Distributor:
FAST POLAND Sp. z o. o.
Kwietniowa 36
05-090 Wypędy, POLAND

Distributor:
FAST HUNGARY Kft.
H-2310 Szigetszentmiklós
Kántor utca 10, HUNGARY

PHILCO[®] 

is a pending or registered trademark of Electrolux Home Products, Inc. and used under a license from Electrolux Home Products, Inc.