

MÉLYHŰTŐ

HASZNÁLATI UTASÍTÁS

PHILCO



Famous for Quality the World Over

PSF 34 E CUBE

**Tisztelt vásárlónk,
Köszönjük, hogy PHILCO terméket vásárolt. Kérjük, hogy a készülék helyes használata érdekében olvassa el az útmutatóban összefoglalt használati utasításokat.**

TARTALOM

1. RÉSZ: BIZTONSÁGI UTASÍTÁSOK.....	3
2. RÉSZ: A KÉSZÜLÉK RÉSZEI	12
A KÉSZÜLÉK EGYES RÉSZEI.....	12
3. RÉSZ: AZ ÚJ KÉSZÜLÉK BESZERELÉSE	13
TISZTÍTÁS HASZNÁLAT ELŐTT	13
A BESZERELÉS HELYE	13
A KÉSZÜLÉK BEÁLLÍTÁSA	14
ELEKTROMOS BEKÖTÉS	14
A KÉSZÜLÉK SZELLŐZÉSE.....	14
4. RÉSZ: AZ AJTÓ IRÁNYÁNAK MEGVÁLTOZTATÁSA	15
5. RÉSZ: VEZÉRLŐPANEL	17
BEKAPCSOLÁS ÉS HŐMÉRSÉKLET BEÁLLÍTÁSA	17
6. RÉSZ: A KÉSZÜLÉK HASZNÁLATA	18
TARTOZÉKOK.....	18
7. RÉSZ: HASZNOS TANÁCSOK ÉS TIPPEK	19
ÜZEMELTETÉSI ZAJOK.....	19
ENERGIATAKARÉKOSSÁGI TIPPEK.....	19
8. RÉSZ: TISZTÍTÁS ÉS KARBANTARTÁS	20
A KÉSZÜLÉK LEOLVASZTÁSA	20
HOSSZABB KIKAPCSOLÁS ESETÉN.....	20
9. RÉSZ: HIBAELHÁRÍTÁS	21
TÁROLÁSI UTASÍTÁSOK	22
RÉSZ ÉLELMISZEREK ELHELYEZÉSE A KÉSZÜLÉKBEN	23
10. RÉSZ: TERMÉKCLAP	24
MŰSZAKI INFORMÁCIÓK.....	26
VIZSGÁLATI INFORMÁCIÓK.....	26
ÜGYFÉLKÖRNYEZET ÉS SZOLGÁLTATÁS.....	26
A CSOMAGOLÓANYAG SELEJTEZÉSÉRE VONATKOZÓ SZABÁLYOK ÉS TUDNIVALÓK.....	27
A HASZNÁLT ELEKTROMOS ÉS ELEKTRONIKUS KÉSZÜLÉKEK SELEJTEZÉSE	27



A készülék tesztelése az EU vonatkozó, érvényes szabványai szerint zajlott. A készülék megfelel az Európai Unió elektromos készülékek használatára vonatkozó biztonsági szabványainak.

Tisztelt vásárlónk:

Köszönjük, hogy megvásárolta ezt a hűtőszekrényt. Kérjük, hogy a készülék legjobb használata érdekében olvassa el ezt az útmutatót.

A csomagolás selejtezésénél figyelembe kell venni az aktuális környezetvédelmi követelményeket.

Minden típusú hűtőkészülék selejtezésénél értesíteni kell a helyi hivatalt, ahol a biztonságos selejtezésre vonatkozó pontos információkkal szolgálnak majd.

Ez a készülék csak eredeti rendeltetési céljára használható.

FIGYELEM:

A készüléket nem használhatják felügyelet nélkül gyermekek és idősebb személyek. Ügyelni kell, hogy gyermekek ne játszanak a készülékkel.

1. RÉSZ: BIZTONSÁGI UTASÍTÁSOK



SZEMÉLYES BIZTONSÁGA ÉS A KÉSZÜLÉK HELYES HASZNÁLATA MIATT KÉRJÜK, HOGY A KÉSZÜLÉK BESZERELÉSE ÉS ÜZEMBE HELYEZÉSE ELŐTT OLVASSA EL FIGYELMESEN EZT A HASZNÁLATI UTASÍTÁST, A TANÁCSOKAT ÉS A FIGYELMEZTETÉSEKET. A HIBÁK ÉS SÉRÜLÉSEK ELKERÜLÉSE ÉRDEKÉBEN GONDOSKODNI KELL ARRÓL, HOGY A KÉSZÜLÉKET HASZNÁLÓ SZEMÉLYEK TISZTÁBAN LEGYENEK A HASZNÁLAT MÓDJÁVAL ÉS A BIZTONSÁGI FUNKCIÓKKAL. ŐRIZZE MEG AZ ÚTMUTATÓT. A KÉSZÜLÉK ELADÁSA ESETÉN MELLÉKELJE HOZZÁ A HASZNÁLATI UTASÍTÁST IS ÚGY, HOGY ANNAK TELJES ÉLETTARTAMA ALATT KÉZNÉL LEGYEN ÉS BIZTOSÍTANI TUDJA A HELYES ÉS BIZTONSÁGOS HASZNÁLATOT. BIZTONSÁGI ÉS TULAJDONVÉDELMI OKOKBÓL BE KELL TARTANI AZ ÚTMUTATÓ UTASÍTÁSAIT, MERT A GYÁRTÓ NEM VÁLLAL FELELŐSSÉGET AZ UTASÍTÁSOK MELLŐZÉSE MIATT FELLÉPŐ ANYAGI KÁROKÉRT.

- A KÉSZÜLÉKET HASZNÁLHATJÁK 8 ÉVNÉL IDŐSEBB GYERMEKEK ÉS KORLÁTOZOTT FIZIKAI, ÉRZÉKSZERVI ÉS MENTÁLIS KÉPESSÉGŰ, VAGY KELLŐ TAPASZTALATOKKAL NEM RENDELKEZŐ SZEMÉLYEK IS, HA FELÜGYELNEK RÁJUK ÉS TISZTÁBAN VANNAK A KÉSZÜLÉK HELYES ÉS BIZTONSÁGOS HASZNÁLATÁVAL ÉS A FENNÁLLÓ VESZÉLYEKKEL.
- 3 -8 ÉVES KORÚ GYEREKEK A TERMÉKET ÉLELMISZER BEHELYEZÉSÉRE ÉS KIEMELÉSÉRE HASZNÁLHATJÁK.
- A KÉSZÜLÉKKEL NEM JÁTSZHATNAK GYERMEKEK.
- A TISZTÍTÁST ÉS ÁPOLÁST NEM VÉGEZHETIK GYERMEKEK FELÜGYELET NÉLKÜL.

- A SÉRÜLT TÁPKÁBELT A FENNÁLLÓ VESZÉLYEK MIATT CSAK A MÁRKASZERVIZ CSERÉLHETI KI. TILOS HASZNÁLNI A KÉSZÜLÉKET, HA MEGSÉRÜLT A TÁPKÁBEL.

- **FIGYELEM:** HA AZ ÖN MODELLJÉN A JÉGKÉSZÍTŐ NEM CSATLAKOZIK A VÍZVEZETÉKHEZ, AKKOR CSAK IVÓVÍZZEL SZABAD FELTÖLTENI.

- **VIGYÁZAT:** TARTSA TISZTÁN ÉS AKADÁLYMENTESEN A TERMÉKEN VAGY A BEÉPÍTETT SZEKRÉNYEN LEVŐ SZELLŐZŐNYÍLÁSOKAT.

- **VIGYÁZAT:** NE HASZNÁLJON MECHANIKUS ESZKÖZÖKET A LEOLVASZTÁS MEGGYORSÍTÁSÁHOZ, CSAK HA A GYÁRTÓ JAVASOLJA AZOKAT.

- **VIGYÁZAT:** NEM SZABAD MEGRONGÁLNI A HŰTŐKÖRT.

- **VIGYÁZAT:** A KÉSZÜLÉK BELSŐ TÁROLÓTERÉBEN TILOS AZ ELEKTROMOS ESZKÖZÖK HASZNÁLATA, KIVÉVE, HA A GYÁRTÓ JAVASOLJA AZOKAT.



ISO 7000-1701 (2004-01)

A JELZÉS JELENTÉSE: NYOMÁS ALATT LÉVŐ MÉDIUM.

EZ A KÉSZÜLÉK HÁZTARTÁSOKBAN ÉS HASONLÓ HELYEKEN HASZNÁLHATÓ, MINT PÉLDÁUL:

- KLKALMAZOTTAK KONYHÁJÁBAN BOLTOKBAN, IRODÁKBAN ÉS MÁS MUNKAHELYEKEN;
- FARMOK, HOTELEK, MOTELEK ÉS MÁS SZÁLLÁSHELYEK VENDÉGEI ÁLTAL;
- REGGELIT SZOLGÁLTATÓ SZÁLLÁSHELYEKEN;
- CATERING ÉS MÁS KISKERESKEDELMI JELLEGŰ HASZNÁLAT.

CSAK NÉHÁNY HŰTŐSZEKRENY-MODELL RENDELKEZIK JÉGKÉSZÍTŐVEL IS. A BEÉPÍTETT JÉGKÉSZÍTŐ SZERELÉSÉT CSAK A GYÁRTÓ VAGY A MÁRKASZERVIZ VÉGEZHETI EL.

- VÍZVEZETÉKHEZ CSATLAKOZTATOTT JÉGKÉSZÍTŐVEL RENDELKEZŐ MODELLEK ESETÉBEN: **FIGYELEM:** KIZÁRÓLAG IVÓVÍZHEZ SZABAD BEKÖTNI.
- **FIGYELEM:** A KÉSZÜLÉKET AZ ÚTMUTATÓ SZERINT KELL TELEPÍTENI, A FELBORULÁS VESZÉLYÉNEK ELKERÜLÉSE VÉGETT.
- **FIGYELEM:** A HŰTŐRENDSZERBEN KERINGŐ HŰTŐKÖZEG NAGY NYOMÁS ALATT VAN. NE NYÚLJON A HŰTŐRENDSZERHEZ. A JAVÍTÁSOKAT CSAK SZAKKÉPZETT SZEMÉLYEK VÉGEZHETIK EL.



VIGYÁZAT:
TŰZVESZÉLY/GYŰLÉKONY ANYAGOK!

IZOBUTÁN HŰTŐGÁZT TARTALMAZ

R600A

HŰTŐKÖZEG

A HŰTŐKÖRBE KERINGŐ IZOBUTÁN (R600A) EGY TERMÉSZETES ÉS KÖRNYEZETBARÁT GÁZ, DE ENNEK ELLENÉRE IS GYŰLÉKONY. SZÁLLÍTÁS KÖZBEN ÓVNI KELL A HŰTŐKÖR RÉSZEIT A SÉRÜLÉSEKTŐL. A HŰTŐKÖZEG (R600A) GYŰLÉKONY.

• **VIGYÁZAT** — A HŰTŐSZEKRENYEK HŰTŐKÖZEGET ÉS HŰTŐGÁZOKAT TARTALMAZNAK. A HŰTŐKÖZEGET ÉS A HŰTŐGÁZOKAT SZAKSZERŰEN KELL SELEJTEZNI, MERT SZEMSÉRÜLÉSEKET OKOZHATNAK VAGY MEGGYULLADHATNAK. SELEJTEZÉS ELŐTT ELLENŐRIZZE A HŰTŐVEZETÉK SÉRTETLENSÉGÉT.



A JELZÉS ARRRA FIGYELMEZTET, HOGY A HŰTŐKÖZEG ÉS A SZIGETELŐ GÁZOK GYŰLÉKONYAK.

VIGYÁZAT: TŰZVESZÉLY – GYÚLÉKONY ANYAGOK

A HŰTŐKÖZEG SÉRÜLÉSE ESETÉN:

- KERÜLJE A NYÍLT TÜZET ÉS A TŰZVESZÉLYES HELYEKET.
- ALAPOSAN SZELLŐZTESSE KI A HELYSÉGET, AHOL A KÉSZÜLÉK ÁLL.

A KÉSZÜLÉK BÁRMILYEN VÁLTOZTATÁSA VAGY MÓDOSÍTÁSA VESZÉLYES LEHET.

A TÁPKÁBEL MINDEN SÉRÜLÉSE ZÁRLATOT, TÜZET ÉS/VAGY ÁRAMÜTÉST OKOZHAT.

● **FIGYELEM:** A HŰTŐKÖZEG A HŰTŐRENDSZERBEN NAGY NYOMÁS ALATT VAN. NE NYÚLJON A HŰTŐRENDSZERHEZ. A JAVÍTÁSOKAT CSAK KÉPZETT SZEMÉLYEK VÉGEZHETIK EL.

● **FIGYELEM:** A KÉSZÜLÉK ELHELYEZÉSÉNÉL ÓVNI KELL A TÁPKÁBELT A BECSÍPŐDÉSTŐL ÉS SÉRÜLÉSEKTŐL.

● **FIGYELEM:** NE HELYEZZEN TÖBBRÉSZES HORDOZHATÓ ALJZATOT VAGY MOBIL TÁPFORRÁSOKAT A KÉSZÜLÉK HÁTSÓ RÉSZÉHEZ.



ELEKTROMOS BIZTONSÁG

1. NEM SZABAD MEGHOSSZABBÍTANI A TÁPKÁBELT.
2. ELLENŐRIZZE A CSATLAKOZÓDUGÓ SÉRTETLENSÉGÉT.
A MEGRONGÁLT VAGY SÉRÜLT CSATLAKOZÓDUGÓ FELFORRÓSODHAT ÉS TÜZET OKOZHAT.
3. BIZTOSÍTANI KELL A CSATLAKOZÓDUGÓ JÓ HOZZÁFÉRHETŐSÉGÉT.
4. NE HÚZZA A TÁPKÁBELT.

5. NE CSATLAKOZTASSA A KÁBELT EGY KILAZULT DUGALJHOZ. FENNÁLL AZ ÁRAMÜTÉS VAGY TŰZKÉPZŐDÉS VESZÉLYE.
6. NE ÜZEMELTESSE A KÉSZÜLÉKET A BELSŐ IZZÓ BURKOLATA NÉLKÜL.
7. A HŰTŐSZEKRENY TÁPELLÁTÁSÁT EGYFÁZISÚ 220~240 V/50 HZ VÁLTAKOZÓ ÁRAM BIZTOSÍTJA. HA A HELYI HÁLÓZAT FESZÜLTSGÉNEK INGADOZÁSA OLYAN MÉRTÉKŰ, HOGY AZ ÉRTÉKEK A TARTOMÁNYOK KÍVÜL ESNEK, BIZTONSÁGI OKOKBÓL AUTOMATIKUS FESZÜLTSG-SZABÁLYOZÓT KELL HASZNÁLNI 350 W-NÁL MAGASABB ÉRTÉKKEL.

A HŰTŐSZEKRENYT MÁS ELEKTROMOS ESZKÖZÖKKEL KÖZÖS ELOSZTÓ ALJZAT HELYETT EGY SPECIÁLIS, ÖNÁLLÓ ÉS FÖLDELT HÁLÓZATI ALJZATHOZ KELL CSATLAKOZTATNI.

MINDENNAPOS HASZNÁLAT

- TÁROLJON GYŰLÉKONY GÁZOKAT ÉS FOLYADÉKOKAT A KÉSZÜLÉKBEN. ROBBANÁSVESZÉLY!
- NE HASZNÁLJON MÁS ELEKTROMOS ESZKÖZÖKET (PL. ELEKTROMOS FAGYLALTGÉPET, TURMIXGÉPET STB.) A KÉSZÜLÉKBEN.
- A KÉSZÜLÉK LEVÁLASZTÁSÁNÁL MINDIG A CSATLAKOZÓDUGÓT KELL MEGFOGNI. NE HÚZZA MAGÁT A KÁBELT.
- NE HELYEZZEN FORRÓ TÁRGYAKAT A KÉSZÜLÉK MŰANYAG RÉSZEINEK KÖZELÉBE.
- NE HELYEZZEN SEMMIT A KÉSZÜLÉK SZELLŐZŐNYÍLÁSAI KÖZELÉBE A HÁTLAGON.
- A FAGYASZTOTT CSOMAGOLT ÉLELMISZERT A GYÁRTÓ CÉG UTASÍTÁSAI SZERINT KELL TÁROLNI SZIGORÚAN BE KELL TARTANI A GYÁRTÓ TÁROLÁSRA VONATKOZÓ UTASÍTÁSAIT. OLVASSA EL AZ UTASÍTÁSOKAT.

- NE HELYEZZEN SZÉNSAVAS VAGY HABZÓ ITALOKAT A FAGYASZTÓTÉRBE, MERT EZEK NYOMÁST GYAKOROLNAK A TÁROLÓEDÉNYRE, AMELY ÍGY FELROBBANHAT ÉS A KÉSZÜLÉK KÁROSODÁSÁT OKOZHATJA.
- NE FOGYASSZON FAGYASZTOTT ÉLELMISZERT KÖZVETLENÜL KIEMELÉS UTÁN, MERT FENNÁLL A SÉRÜLÉSEK VESZÉLYE.
- NE HELYEZZE NAPSÜTÖTT HELYRE A KÉSZÜLÉKET.
- ÉGŐ GYERTYÁKAT, LÁMPÁKAT ÉS MÁS, NYÍLT LÁNGGAL MŰKÖDŐ ESZKÖZÖKET A TŰZKÉPZŐDÉS VESZÉLYE MIATT A KÉSZÜLÉKTŐL BIZTONSÁGOS TÁVOLSÁGBAN KELL HASZNÁLNI.
- A KÉSZÜLÉK ÉTELEK ÉS/VAGY ITALOK TÁROLÁSÁRA SZOLGÁL HÁZTARTÁSOKBAN, AZ ÚTMUTATÓ SZERINT. A KÉSZÜLÉK NEHÉZ. ÁTHELYEZÉSÉNÉL FOKOZOTT ÓVATOSSÁGRA VAN SZÜKSÉG.
- NE EMELJEN KI ÉS NE ÉRINTSEN MEG SEMMIT A FAGYASZTÓTÉRBEN VIZES VAGY NEDVES KÉZZEL. EZ FELSÉRTHETI A BŐRT VAGY FAGYÁSI SÉRÜLÉSEKET OKOZHAT.
- NEM SZABAD A KÉSZÜLÉKBE LÉPNI VAGY AZ ALJZATNÁL, AJTÓNÁL STB. FOGVA MEGEMELNI A KÉSZÜLÉKET.
- A FAGYASZTOTT ÉLELMISZERT KIOLVASZTÁS UTÁN NEM SZABAD ISMÉT LEFAGYASZTANI.
- NE FOGYASSZON JÉGKRÉMET VAGY JÉGKOCKÁKAT KÖZVETLENÜL KIEMELÉSÜK UTÁN A FAGYASZTÓBÓL, MERT FAGYÁSI SÉRÜLÉSEKET OKOZHATNAK AZ AJKAKON VAGY A SZÁJÜREGBEN.
- A BEHELYEZETT TÁRGYAK KIESÉSE, VALAMINT SÉRÜLÉSEK ÉS ANYAGI KÁROK MEGELŐZÉSE MIATT NEM SZABAD TŰLTERHELNI A REKESZKET ÉS TŰL SOK ÉTELT HELYEZNI A FIÓKOKBA.

SZERELÉS

FONTOS!

- A CSATLAKOZTATÁSNÁL AZ ELEKTROMOS HÁLÓZATHOZ BEKEL TARTANI AZ ÚTMUTATÓ UTASÍTÁSAIT. CSOMAGOLJA KI ÉS ELLENŐRIZZE A KÉSZÜLÉKET SÉRÜLÉSEK SZEMPONTJÁBÓL.
- SÉRÜLT KÉSZÜLÉKET NEM SZABAD CSATLAKOZTATNI. ILYEN ESETBEN ÉRTESÍTSE AZ ELADÓT ÉS ŐRIZZE MEG A CSOMAGOLÓANYAGOT.
- CSATLAKOZTATÁS ELŐTT HAGYJA ÁLLNI NÉHÁNY ÓRÁN ÁT A KÉSZÜLÉKET, EZ ELŐSEGÍTI AZ OLAJ EGYENLETES ELOSZLÁSÁT A KOMPRESSZORBAN.

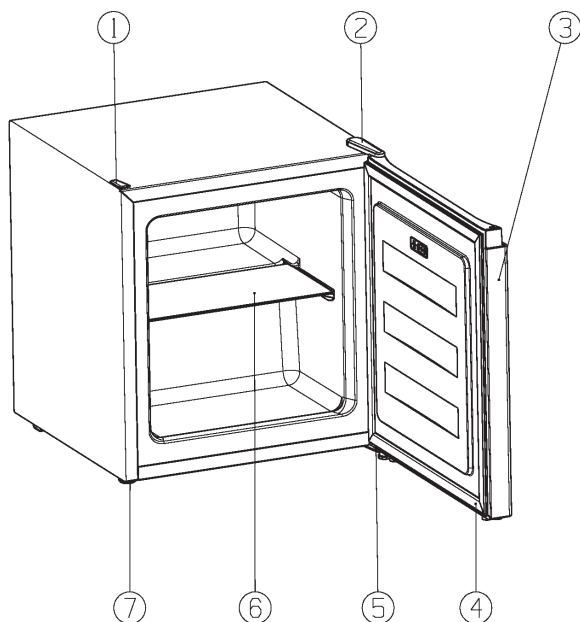
A KÉSZÜLÉK KÖRÜL GONDOSKODNI KELL A JÓ LÉGÁRAMLÁSRÓL, KÜLÖNBEN TÚLMELEGEDHET. TARTSA BE A SZELLŐZÉSRE VONATKOZÓ SZERELÉSI UTASÍTÁSOKAT.

- A KÉSZÜLÉK HÁT LAPJA LEHETŐLEG NE LEGYEN TÚL KÖZEL A FALHOZ, ÉS NE ÉRJEN A FORRÓ RÉSZEKHEZ (KOMPRESSZOR, KONDENZÁTOR), MERT FENNÁLL A TŰZKÉPZŐDÉS VESZÉLYE. TARTSA BE A VONATKOZÓ SZERELÉSI UTASÍTÁSOKAT.
- NE HELYEZZE FŰTŐTESTEK ÉS GÁZTŰZHELYEK KÖZELÉBE A KÉSZÜLÉKET.
- SZERELÉS UTÁN GYŐZŐDJÖN MEG ARRÓL, HOGY A CSATLAKOZÓDUGÓ KÖNNYEN HOZZÁFÉRHETŐ.
- TÁROLJA GYERMEKEKTŐL TÁVOL AZ ÖSSZES CSOMAGOLÓANYAGOT, FENNÁLL A FÜLLADÁS VESZÉLYE.

- A HŰTŐSZEKRENY / FAGYASZTÓ BELSEJE AZ ELSŐ HASZNÁLAT ELŐTT SZAGOLHAT. EZ NORMÁLIS. A SZAG ELTŰNIK, AMINT A KÉSZÜLÉK HŰLNI/FAGYNI KEZD.
- A HŰTŐSZEKRENY / FAGYASZTÓ CSATLAKOZTATÁSA ELŐTT ELLENŐRIZZE, HOGY A HÁLÓZATI FESZÜLTÉG MEGFELEL-E A HŰTŐSZEKRENY / FAGYASZTÓ CSATLAKOZTATÁSÁRA VONATKOZÓ KÖVETELMÉNYEKNEK. HA KÉTSÉGEI VANNAK, FORDULJON SZAKKÉPZETT VILLANYSZERELŐHÖZ.
- A KÉSZÜLÉKET MEGFELELŐ FESZÜLTÉGŰ ALJZATHOZ KELL CSATLAKOZTATNI, ÉS MEGFELELŐEN BE KELL SZERELNI A BIZTOSÍTÉKOT.
- A HŰTŐSZEKRENYT / FAGYASZTÓT TILOS A SZABADBAN ELHELYEZNI ÉS ESŐNEK KITENNI.
- A HŰTŐSZEKRENYT / FAGYASZTÓT LEGALÁBB 50 CM-RE KELL ELHELYEZNI A FŰTŐTESTEKTŐL, FŰTŐCSÖVEKTŐL, GÁZVEZETÉKEKTŐL STB.
- HA A FAGYASZTÓVAL ELLÁTOTT HŰTŐSZEKRENY A FAGYASZTÓ MELLETT TALÁLHATÓ, AKKOR MIN. 2 CM TÁVOLSÁG
- NE TEGYEN NEHÉZ TÁRGYAKAT A HŰTŐSZEKRENYRE / FAGYASZTÓRA, NE TAKARJA LE.
- A HŰTŐSZEKRENY / FAGYASZTÓ FELETT MIN. 150 MM SZABAD HELY.
- EZ A KÉSZÜLÉK HÁZTARTÁSI HASZNÁLATRA KÉSZÜLT, ÉS CSAK ÉLELMISZEREK HŰTÉSÉRE / FAGYASZTÁSÁRA ALKALMAS. NEM ALKALMAS KERESKEDELMI CÉLÚ FELHASZNÁLÁSRA ÉS / VAGY ÉLELMISZEREKEN KÍVÜLI ANYAGOK TÁROLÁSÁRA. A GYÁRTÓ NEM VÁLLAL FELELŐSSÉGET A KÉSZÜLÉK NEM RENDELTESSZERŰ HASZNÁLATÁBÓL EREDŐ KÁROKÉRT.

2. RÉSZ: A KÉSZÜLÉK RÉSZEI

A készülék egyes részei



- ❶ Csavarnylás-kupak
- ❷ Felső zsanér-fedél
- ❸ Fagyasztó ajtaja
- ❹ Tömítés
- ❺ Alsó zsanér részei
- ❻ Üvegpolc
- ❼ Szabályozóláb

Megjegyzés: A funkciók típusonként eltérőek. Nem minden modell rendelkezik a fenti funkciókkal.

3. RÉSZ: AZ ÚJ KÉSZÜLÉK BESZERELÉSE

Tisztítás használat előtt

- A készülék üzembe helyezése előtt tisztítsa meg a belső teret és a belső tér tartozékait langyos vízzel és enyhe tisztítószerrel az új termék tipikus szagának eltávolításához, majd gondosan szárítsa meg.

Fontos! Ne használjon tisztítószereket vagy csiszoló hatású port, mert ezek károsítják a felületet.

A beszerelés helye

Vigyázat!

Üzembe helyezés előtt figyelmesen olvassa el az utasításokat a saját biztonsága és a készülék megfelelő működése érdekében.

- Helyezze minél távolabb a készüléket hőforrásoktól, mint a kandallók, fűtőtestek, napsugarak stb. A maximális teljesítményt és biztonságot az adott osztálynak megfelelő belső hőmérséklet fenntartása garantálja a típustáblán szerint.
- Ez a készülék az SN–T klímaosztályban működik megfelelően. Előfordulhat, hogy a készülék nem működik megfelelően, ha a hőmérséklet hosszú ideig a megadott tartomány felett vagy alatt marad.

Klímaosztály	Környező hőmérséklet
SN	+10°C és +32°C között
N	+16°C és +32°C között
ST	+16°C és +38°C között
T	+16°C és +43°C között

Bővített mérsékelt:

ez a hűtőkészülék 10°C és 32°C közötti környező hőmérsékleti tartományban használható;

Mérsékelt:

ez a hűtőkészülék 16°C és 32°C közötti környező hőmérsékleti tartományban használható;

Szubtrópusi:

ez a hűtőkészülék 16°C és 38°C közötti környező hőmérsékleti tartományban használható;

Trópusi:

ez a hűtőkészülék 16°C és 43°C közötti környező hőmérsékleti tartományban használható;

Ha a készülék a megszabott klímaosztály (környező hőmérsékleti tartomány) határértékein kívül üzemel, előfordulhat, hogy nem lesz képes kielégítő állandó hőmérsékletet fenntartani.

A készüléket nem szabad eső hatásának kiténni. Az hátsó alsó részen biztosítani kell a jó légáramlást, mert a gyenge légáramlás kedvezőtlen hatással lehet a teljesítményre. A beépített készüléket lehetőleg hőforrásoktól, például melegítőktől vagy közvetlen napsugaraktól távol kell elhelyezni.

A készülék beállítása

- A rezgések megelőzéséhez a készüléknek vízszintesen kell állnia. A szint beállítása után a készüléknek egyenesen kell állnia, és mindkét szabályozólábnak szilárdan kell érintkeznie a padlóval. A vízszintes beállítást a szabályozóláb csavarozásával is biztosítani lehet (kézzel vagy egy megfelelő méretű csavarkulccsal).

Elektromos bekötés

FIGYELEM

A készülék beszerelésével kapcsolatos összes elektromos bekötést egy villanszerelőnek vagy más képzett személynek kell elvégeznie.

VIGYÁZAT

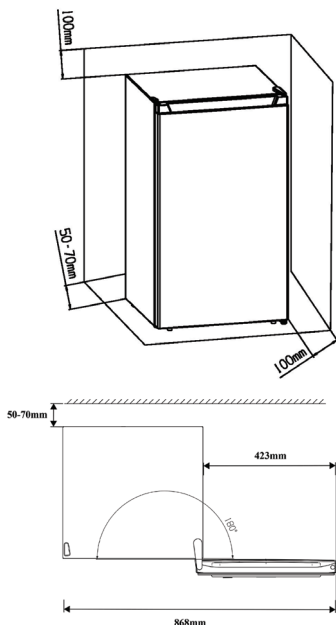
A készüléket földelni kell. A gyártó nem vállal felelősséget a biztonsági szabályok mellőzése és be nem tartása esetén.

A készülék szellőzése



A hűtőrendszer hatékonyságának növelése miatt és energiatakarékossági okokból is gondoskodni kell a készülék jó szellőzéséről a hőelvezetés biztosításához. Ezért a készülék körül elegendő szabad teret kell biztosítani.

Ajánlás: Javasoljuk, hogy hagyjon legalább 50 - 70 mm szabad teret az ajtó és a fal között, legalább 100 mm-t fentről és legalább 100 mm-t az oldalfalaktól, valamint elegendő szabad teret a hűtőszekrény ajtaja előtt a 135 fokos ajtónyitás biztosításához. Tekintse meg a lenti ábrákat.



4. RÉSZ: AZ AJTÓ IRÁNYÁNAK MEGVÁLTOZTATÁSA

Az ajtónyitás irányát szükség szerint meg lehet változtatni jobboldaliról (szállításnál) baloldalira.

Szükséges eszközök:

1. 8 mm csavarkulcs



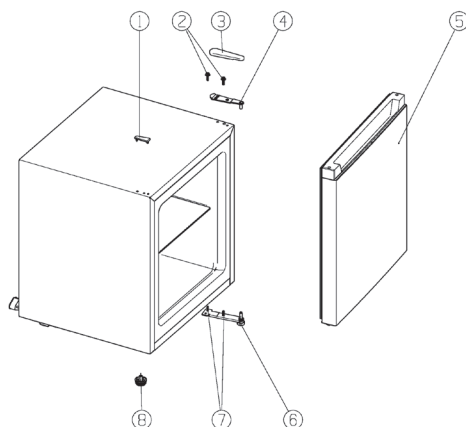
2. Keresztcsavarhúzó



3. Spatula vagy lapos csavarhúzó



Szükség esetén fektesse a hátlapjára a készüléket, hogy hozzáférhessen az alaprészhez. Helyezzen alá egy puha habzivacsot vagy hasonló alátétet, hogy ne sérüljön meg a készülék hátlapja.



- ① Csavarnyílás-kupak
- ② Speciális karimás önmetsző csavar
- ③ Felső zsanér-fedél
- ④ Felső zsanér részei
- ⑤ Fagyasztó ajtaja
- ⑥ Alsó zsanér részei
- ⑦ Speciális karimás önmetsző csavar
- ⑧ Szabályozóláb

1. Nyissa ki a készülék ajtaját, lazítsa meg a zsanérokat és vegye ki az összes tartozékot a belső térből.
2. Vegye le a felső zsanér fedelét (3).
3. Csavarozza le a két csavart (2), amelyek a zsanér felső részét(4) rögzítik a váz jobb felső részében.
4. Óvatosan emelje fel az ajtót, és helyezze puha felületre, nehogy megsérüljön.
5. Vegye le a csavarnyílás-kupakot (1) és helyezze át a fedetlen nyílásba a készülék jobb oldalán.
Ezt a kupakot szilárdan nyomja be a nyílásba.
6. Csavarozza le a két csavart (7), amelyek a zsanér alsó részét (6) rögzítik a váz jobb oldalán.
7. Csavarozza le a szabályozólábat (8) és helyezze át a jobb oldalra a következő ábra szerint.
8. Helyezze az ajtót az új helyére, és győződjön meg arról, hogy a csap jól illeszkedik a keret alján lévő tokba (nyílásba).
9. Rögzítse a felső zsanér részét (4), amelyet a 4. lépésben leszerelt a készülék bal oldalán.
Győződjön meg arról, hogy a csap jól illeszkedik a keret felső részén lévő tokba (nyílásba)
10. Rögzítse lazán az alsó zsanér részeit (6) és ne húzza meg a csavarokat, amíg nem helyezte fel az ajtót csukott helyzetben, egyenesen.
11. Rögzítse a felső zsanér fedelét (3).
12. Állítsa fel függőlegesen a készüléket.
13. Nyissa ki a készülék ajtaját és rögzítse az összes belső tartozékot.

5. RÉSZ: VEZÉRLŐPANEL

Bekapcsolás és hőmérséklet beállítása

- Dugja be a tápkábel dugóját egy védőföldeléssel rendelkező aljzatba.
- A hőmérséklet-szabályozó a hűtőtér felső részében található.

Legmagasabb hőmérséklet, legmelegebb beállítás.

Legmagasabb hőmérséklet, legmelegebb beállítás.

„5” beállítás jelentése:

Legalacsonyabb hőmérséklet, leghidegebb beállítás.

Fontos!

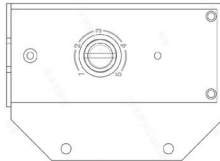
- Az ajánlott beállítás a 2 vagy 3, magasabb/alacsonyabb hőmérséklet beállításához állítsa a szabályozót magasabb vagy alacsonyabb értékre. A szabályozó beállítása egy alacsonyabb értékre nagyobb energia-megtakarítást eredményezhet. Ellenkező esetben az áramfogyasztás nagyobb lesz.

MEGJEGYZÉS: Magas hőmérséklet beállítása esetén az élelmiszer gyorsabban megromlik.

- Általában a középső beállítás a legjobb az élelmiszerek optimális tárolásához.

Fontos! Magas környező hőmérsékletnél (pl. forró nyári napokon) és a szabályozó alacsony értékre (4-5 között) történő beállítása esetén a kompresszor sokáig, sőt esetleg folyamatosan fog működni.

Ennek oka: Magas környező hőmérsékletnél a kompresszor folyamatosan működik a készülék alacsony belső hőmérsékletének biztosításához.



6. RÉSZ: A KÉSZÜLÉK HASZNÁLATA

Tartozékok

Kiemelhető polcok/rekeszek

- A készülék különféle üveg, műanyag tárolópolcokat vagy bortartókat tartalmaz – miközben a különböző modellek különböző kombinációkkal rendelkeznek, és a különböző modellek tulajdonságai is eltérőek.

Az élelmiszer-szennyeződés elkerülése érdekében ügyeljen az alábbi szabályokra:

- Hosszabb ideig nyitott ajtó esetén jelentősen megnövekszik a belső tér hőmérséklete.
- Rendszeresen tisztítsa meg az élelmiszerrel érintkezésbe kerülő felületeket és a hozzáférhető vízelvezető rendszereket.
- A nyers húst és halat megfelelő edényekben kell tárolni, hogy ne érintkezzenek más élelmiszerrel, vagy ne csepegjen rájuk víz.
- A fagyasztott élelmiszer tárolására szolgáló kétcsillagos rekeszek előfagyasztott étel, fagyalt vagy jégkocka készítéséhez és tárolásához alkalmasak.
- Az egy, két és háromcsillagos rekeszek nem alkalmasak friss élelmiszer fagyasztásához.
- Ha hosszabb ideig üresen áll majd a készülék, kapcsolja ki, olvassa le, tisztítsa ki, törölje szárazra és hagyja nyitva az ajtaját a penészképződés megelőzése miatt.

A megfelelőséget vizsgálatlall kell ellenőrizni.

7. RÉSZ: HASZNOS TANÁCSOK ÉS TIPPEK

Üzemeltetési zajok

Az alábbi zajok jellemzőek a hűtőberendezésekre:

Kattogás

A kompresszor minden be/kikapcsolásánál kattanas hallható.

Zúgás

Amint a kompresszor működni kezd, zúgó hang hallható.

Bugyogás

A hűtőközeg áramlása a vékony csövekben okozza a buborékoló vagy fecskendező hangot.

Fröccsenés

Ez a hang rövid időre még a kompresszor kikapcsolása után is hallható.

Energiatakarékossági tippek

- Ne helyezze a készüléket tűzhely, radiátor vagy más hőforrás közelébe.
- Ne nyissa ki túl gyakran az ajtót, és ne hagyja nyitva a szükségesnél hosszabb ideig.
- Ne állítsa a szükségesnél alacsonyabbra a hűtőhőmérsékletet.
- Ügyeljen arra, hogy a készülék oldalai és hátulja megfelelő távolságra legyen a faltól, kövesse a szerelési utasításokat.

Ha az ábra a fiókok, rekeszek és polcok ideális kombinációját szemlélteti, ne változtassa meg ezt a kombinációt, mert a maximális energiatakarékosság szempontjából tervezték meg.

8. RÉSZ: TISZTÍTÁS ÉS KARBANTARTÁS

Higiéniiai okokból rendszeresen meg kell tisztítani a készülék belsejét, beleértve a belső tartozékokat is. A hűtőszekrény tisztítását és karbantartását legalább kéthavonta el kell végezni.

VIGYÁZAT



Áramütés veszélye

Tisztítás előtt a készüléket mindig le kell választani az elektromos hálózatról. Tisztítás előtt kapcsolja ki a készüléket és húzza ki a csatlakozódugót, vagy kapcsolja ki a megszakítót vagy a biztosítékot.

Figyelem!

- Tisztítás előtt vegye ki az élelmiszert a készülékből. Tárolj hűvös helyen, jól lefedve.
- Soha ne tisztítsa a készüléket gőztisztítóval. A nedvesség felhalmozódhat az elektromos részekben, ami növeli az áramütés veszélyét.
- A forró gőzök megrongálhatják a műanyag részeket.
- Az éterikus olajok és a szerves hígítók, mint a citromlé, narancshéj-kivonat, vajsav vagy ecetsav alapú tisztítószerek megrongálhatják a műanyag részeket. Ügyeljen, hogy az ilyen anyagok ne érintkezzenek a készülék részeivel
- Ne használjon csiszoló hatású tisztítószereket.
- Tisztítsa meg a készüléket és a tartozékokat egy benedvesített törlőronggyal. A szokásos mosogatószer is használható a tisztításhoz.
- Tisztítás után törölje át a készüléket tiszta vízzel és törölkendővel.
- A por felhalmozódása a kondenzátoron növeli a villanyáram-fogyasztást. Ezért évente egyszer egy puha kefével vagy porszívóval gondosan meg kell tisztítani a kondenzátort a készülék hátsó részén.
- Kapcsolja be újra a már teljesen száraz készüléket.

A készülék leolvasztása

Miért kell leolvasztani a készüléket

- A készülék ajtajának kinyitásakor az élelmiszerből vagy a levegőből bejutott víz jegesedést okozhat a hűtőszekrényben. Ha a jég réteg vastag, gyengül a hűtőhatékonyság. Ha a jég réteg eléri a 10 mm vastagságot, akkor le kell olvasztani a készüléket.

A leolvasztás folyamata

- Kapcsolja ki a készüléket, vegye ki a tárolt élelmiszert, nyissa ki a készülék ajtaját.
- Hagyja állni a készüléket, ha a jég felolvad, törölje fel a vizet.
- Csukja be a készülék ajtaját és csatlakoztassa az áramkörhöz.

Vigyázat: ne hagyja, hogy a készülékből kifolyjon a víz.

Hosszabb kikapcsolás esetén

- Vegye ki az összes fagyasztott élelmiszert.
- Húzza ki a csatlakozódugót a dugaljából.
- Alaposan tisztítsa meg a készüléket (lásd: Tisztítás és karbantartás).
- Hagyja résnyre nyitva a készülék ajtaját a kellemetlen szagok elkerüléséhez.

9. RÉSZ: HIBAELHÁRÍTÁS

VIGYÁZAT

Válassza le a készüléket az áramkőről javítás előtt. A kézikönyvben nem szereplő hibák elhárítását csak szakképzett villanyszerelő vagy hozzáértő személy végezheti el.

Fontos!

A hűtőszekrények/fagyasztók javítását csak szakképzett szerviztechnikusok végezhetik. A szakszerűtlen javítás nagyon veszélyes lehet a felhasználóra nézve. Ha készüléke javításra szorul, forduljon a szakkereskedőhöz vagy a helyi szervizközponthoz.

PROBLÉMA	LEHETSÉGES OK	MEGOLDÁS
Nem működik a készülék.	Nincs bekapcsolva a készülék.	Kapcsolja be a készüléket.
	Nincs bedugva vagy kilazult a csatlakozódugó.	Dugja be a csatlakozódugót.
	Kiégett vagy hibás biztosíték.	Ellenőrizze és szükség esetén cserélje ki a biztosítékot.
	Hibás az elektromos aljzat.	Az elektromos aljzatot csak villanyszerelő javíthatja meg.
Túl erősen hűt a készülék.	Túl alacsonyra van állítva a hőmérséklet.	Állítsa a hőmérséklet-szabályozót egy melegebb beállításra.
Túl meleg az élelmiszer.	Nincs jól beállítva a hőmérséklet.	Lásd „Vezérlőpanel”.
	Hosszabb ideig nyitva volt az ajtó.	Ne hagyja a szükségesnél tovább nyitva az ajtót.
	24 órán belül nagy mennyiségű meleg élelmiszer került a hűtőszekrénybe.	Állítsa átmenetileg a hőmérséklet-szabályozót egy hidegebb beállításra.
	A készülék egy hőforrás közelében áll	Lásd a beszerelési helye részt.
Nagyfokú jegesedés, részben az ajtó tömítésén is.	Nem légmentes az ajtó tömítése (valószínűleg az ajtónyitás irányának megváltoztatása után).	Hajszárítóval óvatosan melegítse meg a tömítés kiálló részeit (hideg levegővel). A másik kezével igazítsa el az ajtó tömítést úgy, hogy a helyére simuljon.
Szokatlan zajok.	Nem áll egyenesen a készülék.	Állítsa be a lábakat.
	A készülék fallal vagy más tárgyakkal érintkezik.	Húzza el a készüléket.
	Egy komponens, pl. egy cső a hátlapon a készülék más részével vagy a fallal érintkezik.	Szükség esetén hajlítsa el óvatosan ezt a komponenszt.
A kompresszor nem indul el rögtön a hőmérséklet megváltoztatása után.	Ez normális jelenség, nem jelent hibás működést.	A kompresszor rövidesen bekapcsol.

Tárolási utasítások

Kérjük, tartsa be az alábbi utasításokat az élelmiszer-szennyeződés elkerülése érdekében.

- A hosszantartó ajtónyitás következtében jelentősen emelkedhet a belső tér hőmérséklete.
- Rendszeresen meg kell tisztítani az élelmiszerrel és a vízvezető rendszerekkel érintkező felületeket.
- A nyers húst és halat megfelelő tartályokban kell tárolni a hűtőszekrényben, hogy ne érintkezzenek más élelmiszerrel, és ne szivároгjon belőlük a folyadék.
- A kétszillagos ** fagyasztoereksek előfagyasztott élelmiszer, fagylalt és jégkocka készítésére vagy tárolására szolgálhatnak.
- Az egy *, kettő ** vagy három *** csillaggal jelölt rekeszek nem alkalmasak friss élelmiszer fagyasztásához.

Sz.	Tárolótér	Tároló célhőmérséklet [°C]	Élelmiszer típusa
1	Hűtőszekrény	+2 ~ +8	Tojás, főtt ételek, csomagolt ételek, gyümölcs és zöldség, tejtermékek, sütemények, italok és más, fagyasztásra nem alkalmas élelmiszer.
2	(***)*- Fagyasztó	≤ -18	Tenger gyümölcsei (halak, rákok, kagylók), friss termékek édesvízi halakból és hústermékek (javasolt tárolási idő 3 hónap, a tárolási idő meghosszabbításával arányosan romlik a termék íze és tápértéke), frissen fagyasztott élelmiszer.
3	***- Fagyasztó	≤ -18	Tenger gyümölcsei (halak, rákok, kagylók), friss termékek édesvízi halakból és hústermékek (javasolt tárolási idő 3 hónap, a tárolási idő meghosszabbításával arányosan romlik a termék íze és tápértéke), frissen fagyasztott élelmiszer.
4	**_- Fagyasztó	≤ -12	Tenger gyümölcsei (halak, rákok, kagylók), friss termékek édesvízi halakból és hústermékek (javasolt tárolási idő 2 hónap, a tárolási idő meghosszabbításával arányosan romlik a termék íze és tápértéke), frissen fagyasztott élelmiszer.
5	*- Fagyasztó	≤ -6	Tenger gyümölcsei (halak, rákok, kagylók), friss termékek édesvízi halakból és hústermékek (javasolt tárolási idő 1 hónap, a tárolási idő meghosszabbításával arányosan romlik a termék íze és tápértéke), frissen fagyasztott élelmiszer.
6	0 - csillag	-6 ~ 0	Friss sertéshús, marhahús, halak, csirkehús, néhány csomagolt késztermék stb. (Javasolt fagyasztás ugyanazon a napon, lehetőleg ne tárolja 3 napnál hosszabb ideig). Részben csomagolt készételek (nem fagyasztható ételek).

7	Hűtés	-2 ~ +3	Friss/fagyasztott sertéshús, marhahús, csirkehús, friss termékek édesvízi halakból stb. (7 nap 0 °C alatt, 0 °C feletti hőmérsékletnél javasolt a még aznapi fogyasztás, lehetőleg ne tárolja 2 napnál hosszabb ideig). Tenger gyümölcsei (0 °C alatt 15 napig, a 0 °C feletti tárolás nem ajánlott).
8	Friss élelmiszer	0 ~ +4	Friss sertéshús, marhahús, hal, csirkehús, főtt ételek stb. (Javasolt fogyasztás ugyanazon a napon, lehetőleg ne tárolja 3 napnál hosszabb ideig)
9	Bor	+5 ~ +20	Vörösbor, fehér bor, pezsgő bor stb.

Megjegyzés: Tárolja a különböző élelmiszereket a megfelelő tárolóterekben, vagy a vásárolt termék ajánlott tároló hőmérséklete szerint.

- Ha hosszabb ideig üresen marad a készülék, kapcsolja ki, olvassa le, tisztítsa meg, szárítsa ki és hagyja nyitva az ajtaját a penészképződés megelőzéséhez.

Rész élelmiszerek elhelyezése a készülékben

- A burgonyát, a hagymát és a fokhagymát nem szabad hűtőszekrényben / fagyaszttóban tárolni
- Normál körülmények között a hűtőszekrényben a hőmérséklet beállítása + 4 °C-ra elegendő
- A hűtőszekrény hőmérsékletének 0 °C és 8 °C között kell lennie. 0 °C alatt tárolt friss ételek megfagynak, elrothadnak. A baktériumok terhelése 8 °C felett tárolva növekszik, és az étel romlik
- Ne tegyen forró vagy meleg ételt a hűtőszekrénybe / fagyaszttóba, várja meg, amíg szobahőmérsékletre hűl. A meleg ételek megemelik a hőmérsékletet a hűtőszekrényben / fagyaszttóban, és szükségtelen romlást és esetleges ételmérgezést okozhatnak.
- A húst, halat stb. Erre a célra kijelölt hűtött rekeszben kell tárolni - ha van ilyen
- A gyümölcsöket és zöldségeket egy erre kijelölt hűtött rekeszben kell tárolni - ha vannak ilyenek
- A hűskészítmények baktériumokkal való szennyeződésének elkerülése érdekében ne tároljon gyümölcsöt és zöldséget közös rekeszben. Ugyanez a helyzet fordított esetben is: a gyümölcsök és zöldségek szennyeződése hűskészítményekből származó baktériumokkal.

10. RÉSZ: TERMÉKLAP

Terméklap

PHILCO 

A BIZOTTSÁG FELHATALMAZÁSON ALAPULÓ RENDELETE (EU) 2019/2016

A gyártó neve vagy védjegye: PHILCO

A gyártó székhelye: PHILCO, FAST ČR, a.s. U Sanitasy 1621 Říčany 251 01, Czech Republic

Modellszám: PSF 34 E CUBE

Hűtőberendezés-típus: Kis mélyhűtő

Alacsony zajszintű készülék:	Nem	Készülék típusa:	szabadon álló
Bortároló készülék:	Nem	Más hűtőkészülékek:	Igen

Más hűtőkészülékek:

Paraméter	Érték	Paraméter	Érték	
Méretek mm	Magasság	Teljes térfogat (dm ³ vagy l)	34	
	Szélesség			445
	Mélység			468
Energiahatékonysági index (EEI)	99	Energiahatékonysági osztály*	E	
Zajkibocsátás akusztikus hang (dB(A) re 1 pW)	39	Akusztikus zajkibocsátás osztálya	C	
Éves energiafogyasztás (kWh/év)	148	Klimatikus osztály:	bővített mérsékelt, mérsékelt, szubtrópusi, trópusi	
Minimális környező hőmérséklet (°C), melynél használható a hűtőberendezés	10	Maximális környező hőmérséklet (°C), melynél használható a hűtőberendezés	43	
Készülék beállítása télre	Nem			

A tér paraméterei

Tér típusa	A hűtőtér paraméterei és értékei			
	Készülék térfogata (dm ³ vagy l)	Javasolt hőmérséklet-beállítások optimalizált élelmiszer-tároláshoz (°C)	Fagyasztó-térfogat (kg/24h)	Leolvasztás típusa: (önleolvasztó = A kézi leolvasztás = M)
Kamra/spájz	Nem	-	-	-
Bortárolás	Nem	-	-	-
Pincehelyiség	Nem	-	-	-

Friss élelmiszer	Nem	-	-	-	-
Fagyasztótér	Nem	-	-	-	-
0-csillag vagy jégkészítő	Nem	-	-	-	-
1-csillag	Nem	-	-	-	-
2-csillag	Nem	-	-	-	-
3-csillag	Nem	-	-	-	-
4-csillag	Igen	34,0	-18	2,0	M
2-csillagos tér	Nem	-	-	-	-
Fiók váltakozó hőmérséklettel	Nem	-	-	-	-
4-csillagos rekeszek esetében					
Gyorsfagyasztási lehetőség			Nem		
Fényforrás paraméterei:					
Fényforrás típusa			-		
Energiahatékonysági osztály			-		
A gyártó által biztosított minimális garancia: 24 hónap					
Kiegészítő információk:					
Weblink a gyártó weboldalára a 4. pontban ismertetett információkkal (és) a Komisszió (EU) 2019/2022 rendeletének mellékletével, forrás: www.philco.cz					

* A (legnagyobb hatékonyság) - G (legkisebb hatékonyság)

MŰSZAKI INFORMÁCIÓK

A műszaki információka készülék belsejében található típustáblán és az energiacímkén található. A mellékelt energiacímkén található QR-kód tartalmaz egy linket a készülék regisztrálására az EU Eprei adatbázisában. Őrizze meg az energiacímkét, a használati utasítást, valamint a készülékhez kapott egyéb dokumentumokat.

VIZSGÁLATI INFORMÁCIÓK

A leszállított készülék megfelel az EcoDesign és az EN62552-1:2020, EN62552-2:2020, EN62552-3:2020, EN 60704-1:2010+A11:2012, EN60704-2-14:2013+A11:2015+A1:2019, EN 60704-3:2019 szabványoknak. A készülék helyes működéséhez, a faltól való minimális távolsághoz és a készülék méretéhez szükséges légi hozzáférési követelmények a kézikönyv részét képezik. További kérdéseivel forduljon a gyártóhoz.

ÜGYFÉLKÖRNYEZET ÉS SZOLGÁLTATÁS

Mindig eredeti pótalkatrészeket használjon.

A modellnév és a sorozatszám a típuslapon található. A típuslap helyzete előzetes figyelmeztetés nélkül megváltozhat.

Az eredeti pótalkatrészek néhány konkrét komponenshez legalább 7-10 évig rendelkezésre állnak.

Ez a komponens típusától és az adott modell utolsó készüléke forgalomba hozatalának idejétől függ. Amikor kapcsolatba lép a hivatalos szervizünkkel, rendelkezésére kell bocsátani a modell megnevezését, a sorozatszámot és a hibaleírást.

Dokumentumok letöltéséhez látogasson el a www.philco.hu oldalra.

Ha hibát szeretne jelenteni, és további szolgáltatási információkat szeretne kapni, látogasson el a www.philco.hu/tamogatas-szerviz.

Előzetes értesítés nélkül változtatható.

A CSOMAGOLÓANYAG SELEJTEZÉSÉRE VONATKOZÓ SZABÁLYOK ÉS TUDNIVALÓK

A csomagolóanyagokat nyilvános hulladék-értékesítő telepekre kell szállítani.

A HASZNÁLT ELEKTROMOS ÉS ELEKTRONIKUS KÉSZÜLÉKEK SELEJTEZÉSE



Ez az ikon azt jelenti, hogy a készülék az EU államaiban nem selejtezhető a háztartási hulladékkal együtt. A felelősségteljes hulladékselejtezés és a nyersanyagok újrahasznosítása megelőzi az esetleges negatív khatásokat a környezetre és az emberi egészségre. Szállítsa el a helyi gyűjtőtelepre a selejtezésre szánt régi készüléket, vagy lépjen kapcsolatba a termék vízszinteladóval, aki egy új termék vásárlása esetén ugyancsak átveheti Öntől a készüléket, és gondoskodik majd a termék helyes és biztonságos selejtezéséről. Részletes információkkal a helyi hivatal vagy a hulladékgyűjtő telep is szolgálhat. A nem megfelelő selejtezés büntetést vonhat maga után az állami előírások és szabványok értelmében.

Jogi személyek az EU területén

Az elektromos vagy elektronikus készülék selejtezése előtt forduljon segítségért az eladóhoz vagy forgalmazóhoz.

Selejtezés nem EU államokban

Az elektromos vagy elektronikus készülék selejtezése előtt forduljon segítségért a helyi hivatalhoz vagy a termék forgalmazójához.



Ez a termék megfelel az EU valamennyi vonatkozó irányelvének.

A gyártó fenntartja a szöveg, dizájn és műszaki adatok előzetes figyelmeztetés nélküli változtatásának jogát.



VIGYÁZAT! HASZNÁLAT, ÁPOLÁS ÉS SELEJTEZÉS KÖZBEN SZENTELJEN FIGYELMET A BAL OLDALON FELTÜNTETETT, VAGY HASONLÓ JELZÉSNEK A KÉSZÜLÉK HÁTSÓ RÉSZÉN (HÁTLAG VAGY KOMPRESSZOR), SÁRGÁ VAGY NARANCSSÁRGÁ SZÍNBEN.



EZ A TŰZVESZÉLY SZIMBÓLUMA. A CSŐVEZETÉK ÉS A KOMPRESSZOR GYŰLÉKONY ANYAGOKAT TARTALMAZ. HASZNÁLAT, ÁPOLÁS ÉS SELEJTEZÉS KÖZBEN TARTSA TÁVOL A KÉSZÜLÉKET MINDEN TŰZFORRÁSTÓL!

Výrobce/Manufacturer:
Fast ČR, a.s.
U Sanítasu 1621
Říčany 251 01, CZECH REPUBLIC

Distributor:
FAST PLUS, a.s.
Na pántoch 18
831 06 Bratislava, SLOVAKIA

Distributor:
FAST POLAND Sp. z o. o.
Kwietniowa 36
05-090 Wypędy, POLAND

Distributor:
FAST HUNGARY Kft.
H-2310 Szigetszentmiklós
Kántor utca 10, HUNGARY

PHILCO[®] 

**is a pending or registered trademark of Electrolux
Home Products, Inc. and used under a license from
Electrolux Home Products, Inc.**

4232882