

SENCOR®

SAX W001

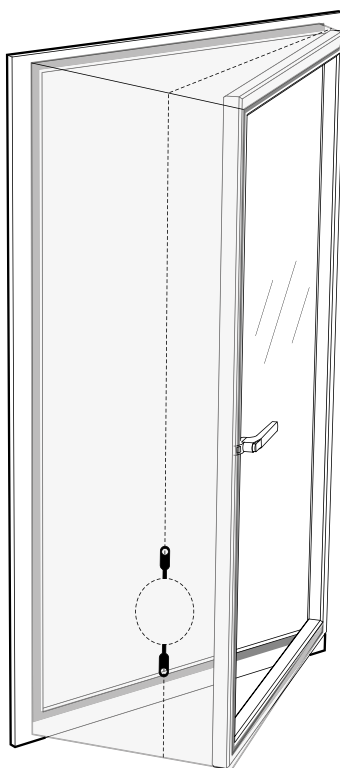


ABLAKTÖMÍTÉS KÉSZLET MOBIL
KLÍMABERENDEZÉSHEZ

Az eredeti útmutató fordítása

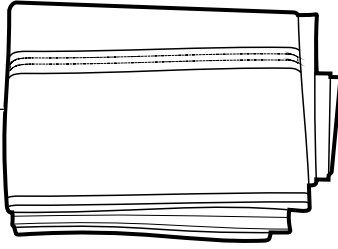
SENCOR®

SAX W001

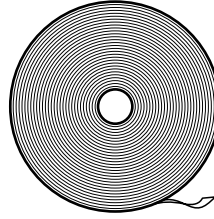
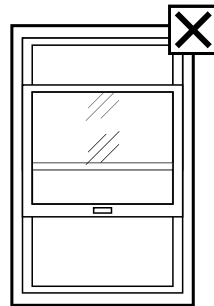
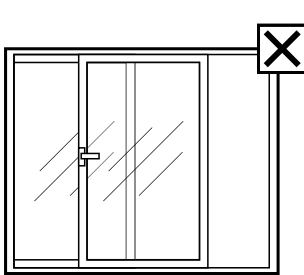
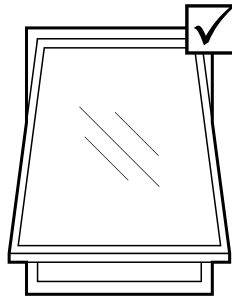
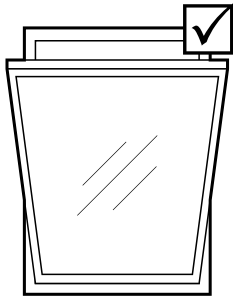
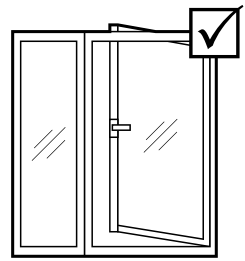
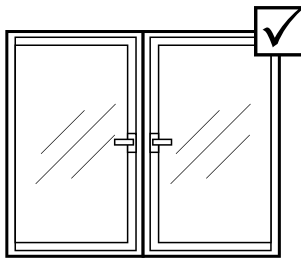
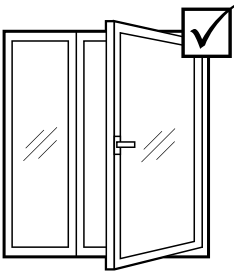


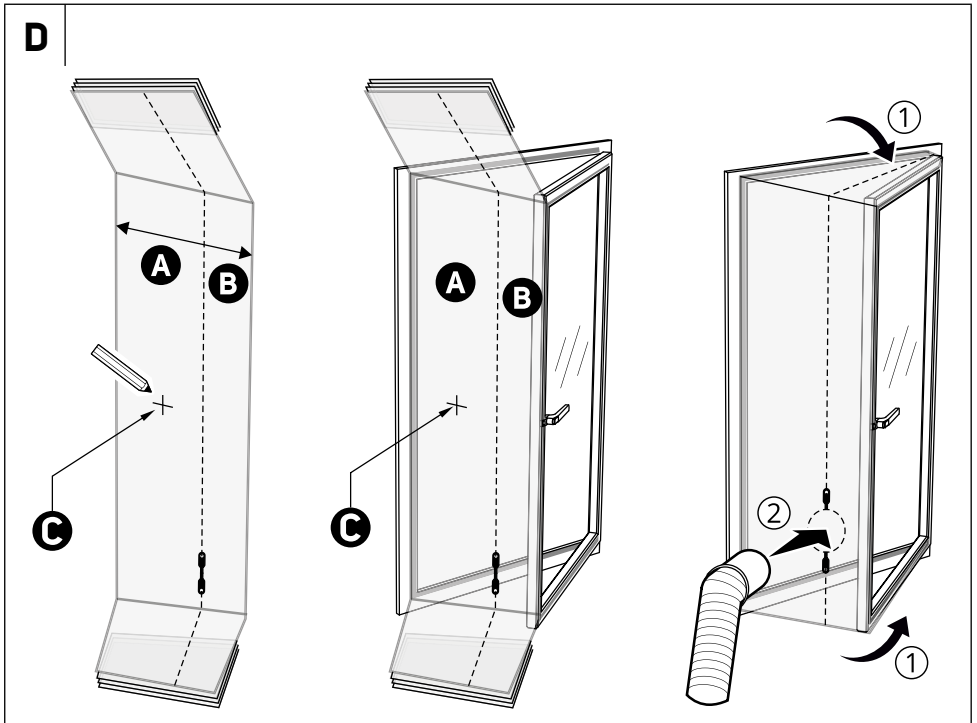
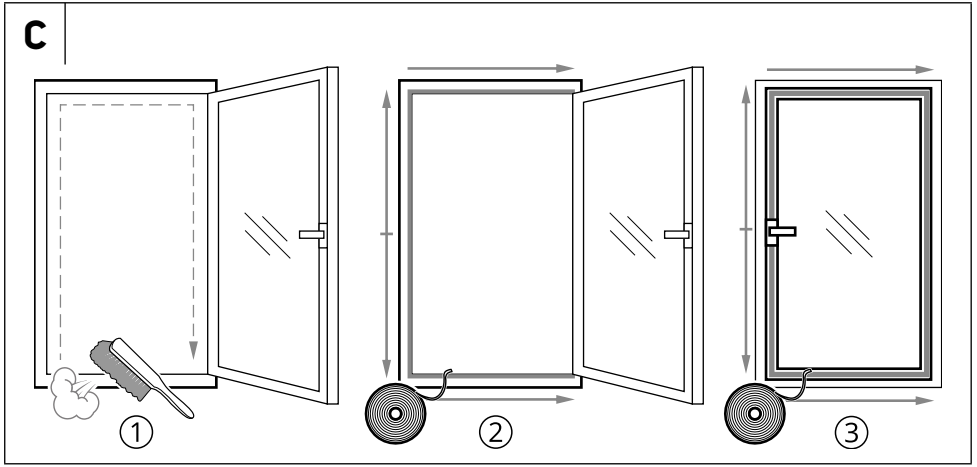
A

1



2

**B**



HU Ablaktömítés készlet

Használati útmutató

Fontos biztonsági előírások

- A termék telepítése előtt olvassa el a használati útmutatót, akkor is, ha hasonló termék telepítését már ismeri. A használati útmutató előírásainak a figyelmen kívül hagyása a termék használhatatlanságát okozhatja.
- A tömítő készletet csak a jelen útmutatót ismerő személy telepítheti. A készletet nem telepítheti 18 évesnél fiatalabb, testiileg vagy szellemileg fogyatékos személy, illetve a mobil klímaberendezéshez használható ablaktömítés telepítési előírásait nem ismerő személy. A telepítés közben legyen óvatos, előzze meg a leesés veszélyeit.



Figyelmeztetés!

Ez a mobil klímaberendezéshez használható ablaktömítés nem akadályozza meg az ablakból való kiesést vagy tárgyak kiesését. A kockázatok felméréseért és a szükséges intézkedések megtételéért a telepítő személy felel.

- A használati útmutatót őrizze meg, később is szüksége lehet rá. Ha a mobil klímaberendezést eladja vagy kölcsönadja, akkor ezt a használati útmutatót is adja át.
- A terméket vegye ki a csomagolásból, és addig ne dobja ki a csomagolóanyagot, amíg minden tartozékot meg nem talál.

A KÉSZLET RENDELTETÉSE

- A mobil klímaberendezéshez használható SAX W001 ablaktömítés segítségével meg lehet akadályozni, hogy a helyiség lehűtött levegője szabadon áramoljon ki a kinyitott ablakon, illetve a készlethez lehet rögzíteni a mobil klímaberendezésből a meleg levegőt elvezető tömlőt. A textil tömítés található cipzár kinyitása után az ablak teljesen kinyitható.

A készlet tartalma (A. ábra)

- A1** Textil tömítés, cipzárral (4 m hosszú / 42 cm széles - a legszélesebb helyen)
- A2** Tépőzáras öntapadó szalag (16 m hosszú / 16 mm széles)

A készlet használhatósága

- A készlet különböző típusú ablakokhoz univerzális módon használható, ennek ellenére vannak olyan ablaktípusok, amelyekbe a készlet nem szerelhető be.
- A B. ábrán láthatók azok az alapvető ablaktípusok, amelyekre a készlet felszerelhető vagy nem szerelhető fel.

A TELEPÍTÉS FOLYAMATA

(C. ábra)

- Nyissa ki az ablakot. Az öntapadó tépőzár felragasztási helyét az ablakszárnyon és a az ablakkereten alaposan tisztítsa meg (távolítsa el a port és a zsíros szennyeződéseket).
- A tépőzár szalagot ragassza az ablakkeretre. A felragasztás után ellenőrizze le, hogy az ablakot be lehet-e csukni.
- A tépőzár szalagot ragassza az ablakszárnyra (az ablaktípus szerint).

(D. ábra)

- Jelölje meg a textil tömítés közepét és az ablakkeret közepét (C jel).
- Nyissa ki az ablakot és a tömítés szélesebb részét (A) rögzítse a tépőzárhoz. A munkát közepén kezdje és haladjon kifelé. Zárja be az ablakot és ellenőrizze le, hogy a textil tömítés nincs-e valahol becsipődvé.
- Hasonló módon rögzítse a tömítés keskenyebb részét (B) is. FIGYELEM! A textil tömítés cipzárja legyen zárva.
- Az ablakot nyissa ki és a cipzárát kissé nyissa ki. Az így keletkező nyílásba dugja be a mobil klímaberendezés klvezető tömlőjét, majd a cipzárát húzza be. A textil tömítés felszerelése kész és használható.



Megjegyzés

Az ablak becsukásához nem kell a textil tömítést eltávolítani. Ügyeljen arra, hogy a textil tömítés ne csipődjön be az ablakszárny és a keret közé, mert a tömítés megsérülhet.

TISZTÍTÁS ÉS KARBANTARTÁS

- A tömítés anyagát mosogatószeres meleg vízbe mártott és jól kicsavart puha ruhával törölje meg.
- A tisztításhoz ne használjon agresszív vagy karcoló tisztítószereket, amelyek kárt tehetnek a termékben.
- A textil tömítést 30 °C-on mosógépben is ki lehet mosni, de nem lehet szárítógépben szárítani.

