

# Autochladnička

Návod k použití v originálním jazyce

CZ



**SENCOR®**

SCM 2224BL

Před uvedením tohoto výrobku do provozu se, prosím, seznámte s návodem k jeho obsluze, a to i v případě, že jste již obeznáni s používáním výrobků podobného typu. Výrobek používejte pouze tak, jak je popsáno v tomto návodu k obsluze. Návod uschovejte pro případ další potřeby.

Minimálně po dobu trvání zákonného práva z vadného plnění, případně záruky za jakost doporučujeme uschovat originální přepravní karton, balicí materiál, pokladní doklad a potvrzení o rozsahu odpovědnosti prodávajícího nebo záruční list. V případě přepravy zabalte přístroj zpět do originální krabice od výrobce, zajistíte si tak maximální ochranu výrobku při případném transportu (např. stěhování nebo odeslání do servisního střediska).

**OBSAH**

DŮLEŽITÉ BEZPEČNOSTNÍ POKYNY .....	3
NÁVOD K POUŽITÍ .....	7
POPIS SPOTŘEBIČE .....	7
POPIS OVLÁDACÍHO PANELU .....	7
PŘED PRVNÍM POUŽITÍM .....	7
POUŽITÍ AUTOCHLADNIČKY .....	7
ČIŠTĚNÍ A ÚDRŽBA .....	8
TECHNICKÉ ÚDAJE .....	8
POKYNY A INFORMACE O NAKLÁDÁNÍ S POUŽITÝM OBALEM .....	9
LIKVIDACE POUŽITÝCH ELEKTRICKÝCH A ELEKTRONICKÝCH ZAŘÍZENÍ .....	9

## DŮLEŽITÉ BEZPEČNOSTNÍ POKYNY

- Tento spotřebič mohou používat děti ve věku 8 let a starší a osoby se sníženými fyzickými, smyslovými nebo mentálními schopnostmi nebo s nedostatkem zkušeností a znalostí, pokud jsou pod dozorem nebo byly poučeny o používání spotřebiče bezpečným způsobem a rozumí případným nebezpečím.
- Děti si se spotřebičem nesmějí hrát. Čištění a údržbu nesmějí provádět děti bez dozoru.
- Pokud je přívodní kabel poškozen, jeho výměnu svěřte odbornému servisnímu středisku, aby se zabránilo vzniku nebezpečné situace. Spotřebič s poškozeným přívodním kabelem je zakázáno používat.
- Spotřebič lze používat v domácnosti, kancelářích a podobných pracovištích, v autě, karavanu, na lodi nebo při kempování (táboření). Nesmí být však vystaven dešti.
- Spotřebič smí být napájen pouze bezpečným nízkým napětím, které odpovídá značení na typovém štítku spotřebiče.
- Spotřebič lze připojit k více než jednomu zdroji energie. Přívodní kabel tohoto spotřebiče je možné přímo připojit pouze k 12V zásuvce odpovídajícího tvaru (např. cigaretový zapalovač v autě) nebo může být připojen k síťové zásuvce 230 V ~ pouze prostřednictvím dodávaného kabelu.



### Upozornění:

Než připojíte spotřebič k zásuvce 230 V ~ na lodi, ujistěte se, že zásuvka je vybavena proudovým chráničem. Jinak hrozí nebezpečí úrazu.

- V prostoru pro uchování potravin nepoužívejte elektrická zařízení ani v něm neskladujte rozpouštědla nebo výbušné

látky, jako jsou spreje s hořlavým hnacím plynem.

- 12V zásuvku (cigaretový zapalovač) udržujte v čistotě. Při čištění zásuvky nepoužívejte kovové nebo jinak vodivé pomůcky.
- Spotřebič nepoužívejte v místnostech s vysokou prašností nebo vlhkostí, např. v prádelnách nebo koupelnách, v prostorech, kde se skladují chemické látky, nebo v průmyslovém prostředí.
- Spotřebič neumísťujte do blízkosti otevřeného ohně nebo přístrojů, které jsou zdrojem tepla.
- Spotřebič nevystavujte přímému slunečnímu záření.
- Dbejte na to, aby při provozu nebyly zakryty ventilační otvory spotřebiče a aby byla zajištěna dostatečná cirkulace vzduchu okolo spotřebiče.
- Dbejte na to, aby se spotřebič nepřevrátil.
- Před volbou provozního režimu se ujistěte, že byl spotřebič vypnutý po dobu alespoň 30 minut. Neměňte náhle provozní režimy.
- Spotřebič neplňte ledem ani do něj nelijte tekutiny.
- Spotřebič, přívodní kabel ani zástrčku neponořujte do vody ani jiné tekutiny.
- Spotřebič nenechávejte bez dozoru, je-li připojen ke zdroji el. napětí.
- Spotřebič vždy odpojte od síťové zásuvky, pokud jej nebudete používat, před přemístěním nebo čištěním.
- Neodpojujte spotřebič od zdroje el. napětí tahem za přívodní kabel. Mohlo by dojít k jeho poškození nebo poškození zásuvky. Kabel odpojujte tahem za zástrčku přívodního kabelu.
- Dbejte na to, aby se přívodní kabel nedotýkal horkého povrchu.
- Nepoužívejte spotřebič, nefunguje-li správně, jestliže byl poškozen nebo ponořen do vody. Veškeré opravy tohoto spotřebiče svěřte autorizovanému servisnímu středisku.

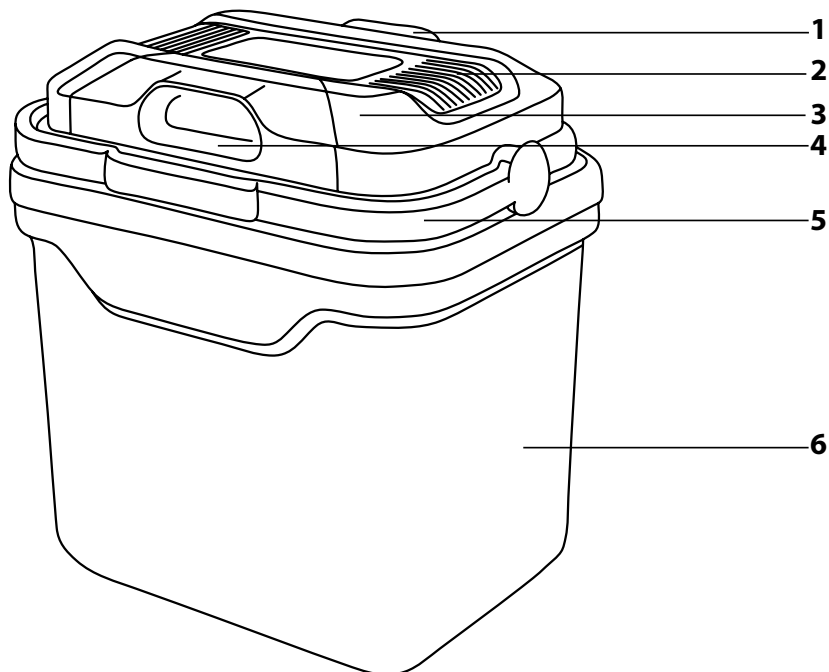
Zásahem do spotřebiče během platnosti záruky se vystavujete riziku ztráty záručních plnění.

- Výrobce není odpovědný za vzniklé škody či úrazy způsobené nesprávným používáním spotřebiče nebo neodborným zacházením.

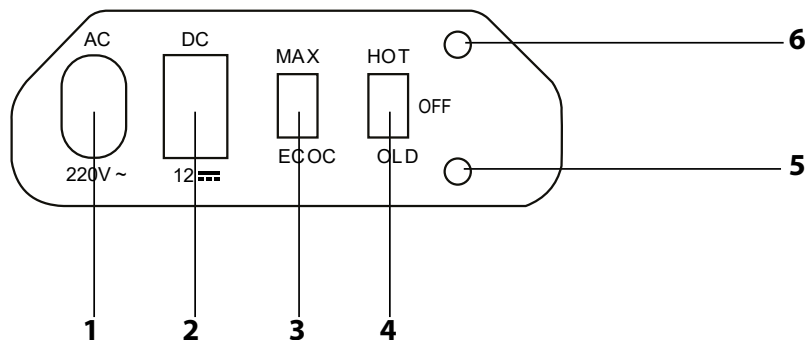
## Autochladnička

SCM 2224BL

A



B



## NÁVOD K POUŽITÍ

- Před použitím tohoto spotřebiče se prosím seznamte s návodem k jeho obsluze, a to i v případě, že jste již obeznáni s používáním spotřebičů podobného typu. Spotřebič používejte pouze tak, jak je popsáno v tomto návodu k použití. Návod uschovejte pro případ další potřeby.
- Minimálně po dobu trvání zákonného práva z vadného plnění, případně záruky za jakost doporučujeme uschovat originální přepravní karton, balicí materiál, pokladní doklad a potvrzení o rozsahu odpovědnosti prodávajícího nebo záruční list. V případě přepravy doporučujeme zabalit spotřebič opět do originální krabice od výrobce.

### POPIS SPOTŘEBIČE

- A1** Ovládací panel
- A2** Ventilační otvory
- A3** Víko
- A4** Madlo

- A5** Rukojeť
- A6** Prostor pro ukládání potravin a nápojů, objem 24 l  
Napájecí kabel 12 V (bez vyobrazení)  
Napájecí kabel 230 V (bez vyobrazení)

### POPIS OVLÁDACÍHO PANELU

- B1** Zdířka pro připojení napájecího kabelu 230 V
- B2** Zdířka pro připojení napájecího kabelu 12 V
- B3** Přepínač MAX / ECO
- B4** Přepínač provozních režimů: HOT (ohřev) – OFF (vypnuto) - COLD (chlazení)

- B5** Světelná kontrolka provozního režimu COLD (chlazení)
- B6** Světelná kontrolka provozního režimu WARM (ohřev)

### PŘED PRVNÍM POUŽITÍM

- Před prvním použitím vyjměte spotřebič a jeho příslušenství z obalového materiálu a odstraňte veškeré propagační štítky či etikety. Zkontrolujte, že spotřebič ani žádná jeho součást nejsou poškozeny.
- Otřete vnitřní prostor autochladničky měkkou houbičkou mírně navlčenou v teplé vodě a otřete čistou utěrkou dosucha.

### POUŽITÍ AUTOCHLADNIČKY

- Tato autochladnička slouží ke chlazení potravin a nápojů nebo k jejich uchování v teplém stavu. Doporučujeme potraviny před vložením do autochladničky dostatečně vychladit, respektive ohřát, abyste je uchovaly déle chlazené, respektive teplé, po celou dobu provozu autochladničky.
1. Otevřete víko **A3** a do vnitřního prostoru autochladničky vložte potraviny a nápoje. Doporučujeme ukládat potraviny i nápoje v originálním balení nebo v jiných vhodných obalech.
  2. Víko zavřete a postavte autochladničku na pevný povrch v dosahu zdroje el. napětí. Ujistěte se, že okolo autochladničky je volný prostor, aby byla zajištěna správná ventilace a aby nedocházelo ke kumulaci tepla.
  3. Pokud budete používat autochladničku v autě, vložte zástrčku napájecího kabelu 12 V do cigaretového zapalovače v autě a koncovku vložte do zdířky **B2**.
  4. Pokud budete používat autochladničku v domácnosti, vložte zástrčku napájecího kabelu 230 V do síťové zásuvky a koncovku napájecího kabelu vložte do zdířky **B1**.
  5. Přepínačem **B4** zvolte provozní režim: COLD (chlazení) nebo WARM (ohřev). Světelná kontrolka vybraného provozního režimu se rozsvítí. Pokud zvolíte režim „COLD“, můžete vybrat režim MAX nebo ECO. Zvolte režim MAX, abyste dosáhli nejnižší teploty. Zvolte režim ECO pro úsporu energie (nicméně nebude možné dosáhnout nejnižší teploty).
  6. Po ukončení provozu autochladničky nastavte přepínač **B4** do pozice OFF (vypnuto), poté nastavte přepínač el. napětí **B3** do pozice OFF (vypnuto) a odpojte napájecí kabel od zdroje el. energie.



#### Poznámka:

Maximální chladicí kapacita autochladničky je až 18 °C pod okolní teplotou. Doporučujeme potraviny i nápoje před vložením do autochladničky řádně vychladit.

**Upozornění:**

Pokud chcete použít autochladničku k chlazení léků, nejdříve se ujistěte, že chladicí kapacita je dostačující pro dané léky.

**Poznámka:**

Režim ohřevu je primárně určen pro udržení teploty ohřátých potravin a nápojů. Ohřáté potraviny a nápoje zůstanou teplé ještě několik hodin i po vypnutí autochladničky za předpokladu, že víko A3 zůstane zavřené. Chcete-li v autochladničce ohřát studené potraviny a nápoje, je třeba počítat s delší dobou ohřevu. Maximální ohřev je 60 °C.

**ČIŠTĚNÍ A ÚDRŽBA**

- Před čištěním odpojte přívodní kabel od zdroje el. energie a od zdičky v autochladničce.
- K čištění jakýchkoli částí spotřebiče nepoužívejte čisticí prostředky s abrazivním účinkem, ředidla apod., které by mohly poškodit povrch spotřebiče.

**Varování:**

Aby se zabránilo nebezpečí úrazu elektrickým proudem, neponořujte spotřebič, napájecí kabely ani zástrčky do vody nebo jiné tekutiny.

- Autochladničku udržujte v čistotě. Pravidelně ji otřete měkkou houbičkou mírně navlženou v teplé vodě a čistotu utěrkou otřete dosucha. Dbejte na to, aby voda nevnikla do ventilačních otvorů.

**Uložení**

- Před uložením se ujistěte, že je spotřebič řádně čistý a suchý.
- Uložte spotřebič na suché, čisté a dobře větrané místo, kde nebude vystaven extrémním teplotám a kde bude mimo dosah dětí nebo zvířat.

**TECHNICKÉ ÚDAJE**

Jmenovité napětí.....	12 V / 230 V~
Jmenovitý kmitočet.....	50 Hz
Jmenovitý příkon.....	60 W
Maximální chladicí kapacita .....	až 18 °C pod okolní teplotu
Maximální kapacita ohřevu .....	50 °C – 60 °C
Klimatická třída .....	SN
Izolace.....	PP (polypropylen)
Objem.....	24 l
Délka napájecího kabelu 12 V.....	2 m
Délka napájecího kabelu 230 V.....	1,8 m
Rozměry (š × v × h).....	398 × 430 × 300 mm
Hmotnost.....	8 kg



Stupeň ochrany před úrazem elektrickým proudem:

Třída II – Ochrana před úrazem elektrickým proudem je zajištěna dvojitou nebo zesílenou izolací.

Změny textu a technických specifikací vyhrazeny.



## POKYNY A INFORMACE O NAKLÁDÁNÍ S POUŽITÝM OBALEM

Použitý obalový materiál odložte na místo určené obcí k ukládání odpadu.

### LIKVIDACE POUŽITÝCH ELEKTRICKÝCH A ELEKTRONICKÝCH ZAŘÍZENÍ



Tento symbol na produktech anebo v průvodních dokumentech znamená, že použité elektrické a elektronické výrobky nesmí být přidány do běžného komunálního odpadu. Ke správné likvidaci, obnově a recyklaci předejte tyto výrobky na určená sběrná místa. Alternativně v některých zemích Evropské unie nebo jiných evropských zemích můžete vrátit své výrobky místnímu prodejci při koupi ekvivalentního nového produktu.

■ Správnou likvidací tohoto produktu pomůžete zachovat cenné přírodní zdroje a napomáháte prevenci potenciálních negativních dopadů na životní prostředí a lidské zdraví, což by mohly být důsledky nesprávné likvidace odpadů. Další podrobnosti si vyžádejte od místního úřadu nebo nejbližšího sběrného místa.

Při nesprávné likvidaci tohoto druhu odpadu mohou být v souladu s národními předpisy uděleny pokuty.

#### Pro podnikové subjekty v zemích Evropské unie

Chcete-li likvidovat elektrická a elektronická zařízení, vyžádejte si potřebné informace od svého prodejce nebo dodavatele.

#### Likvidace v ostatních zemích mimo Evropskou unii

Tento symbol je platný v Evropské unii. Chcete-li tento výrobek zlikvidovat, vyžádejte si potřebné informace o správném způsobu likvidace od místních úřadů nebo od svého prodejce.



Tento výrobek splňuje veškeré základní požadavky směrnic EU, které se na něj vztahují.