

SENCOR®

SAC MT1603C



ΦΟΡΗΤΟ ΚΛΙΜΑΤΙΣΤΙΚΟ ΜΕ ΛΕΙΤΟΥΡΓΙΑ
WI-FI ICEBERG

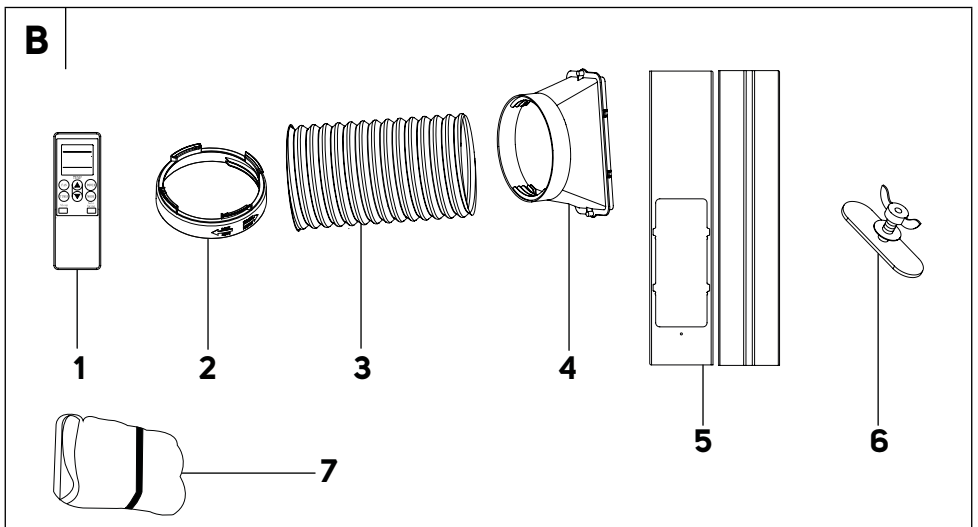
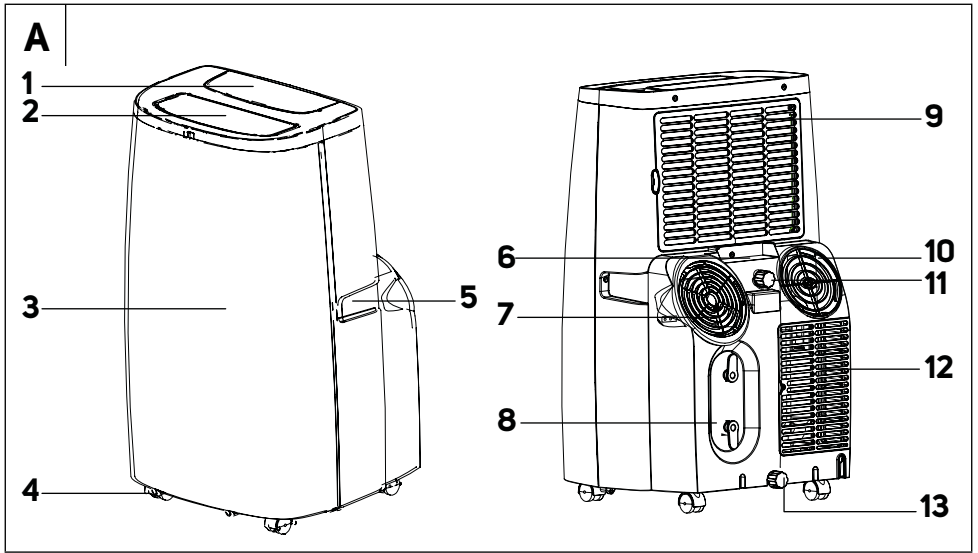
Μετάφραση του πρωτότυπου εγχειριδίου

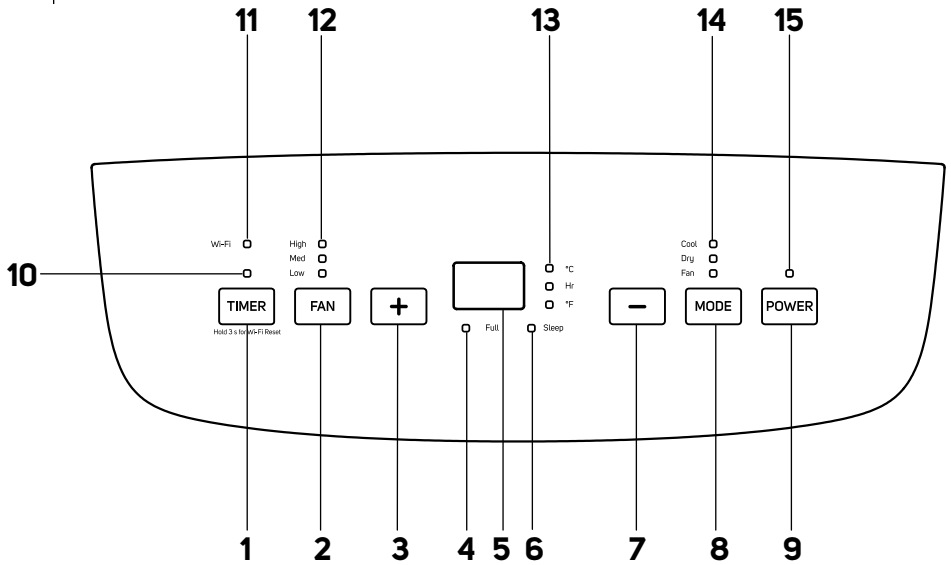
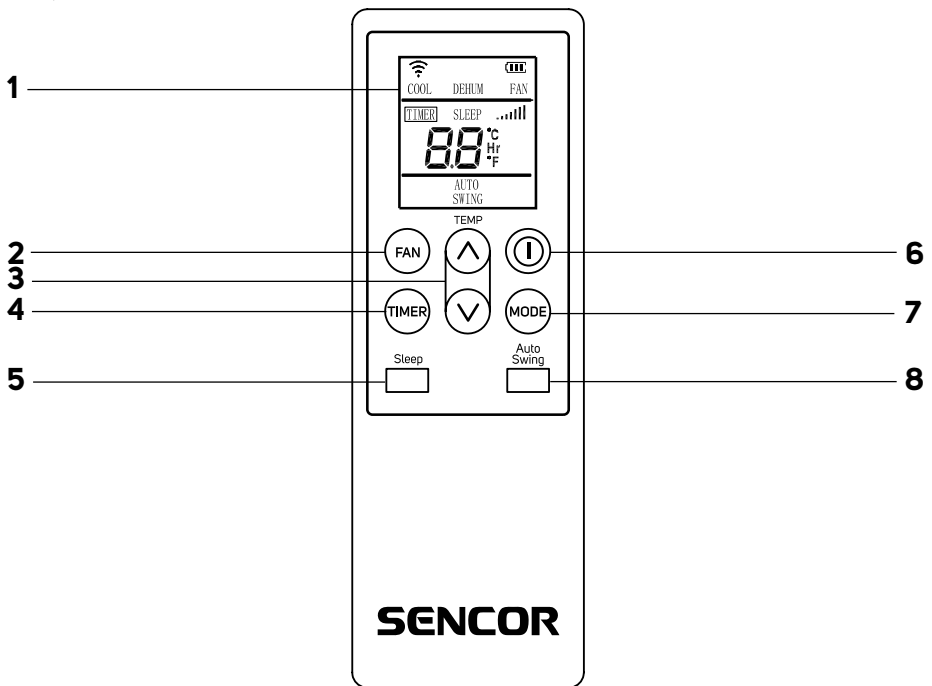


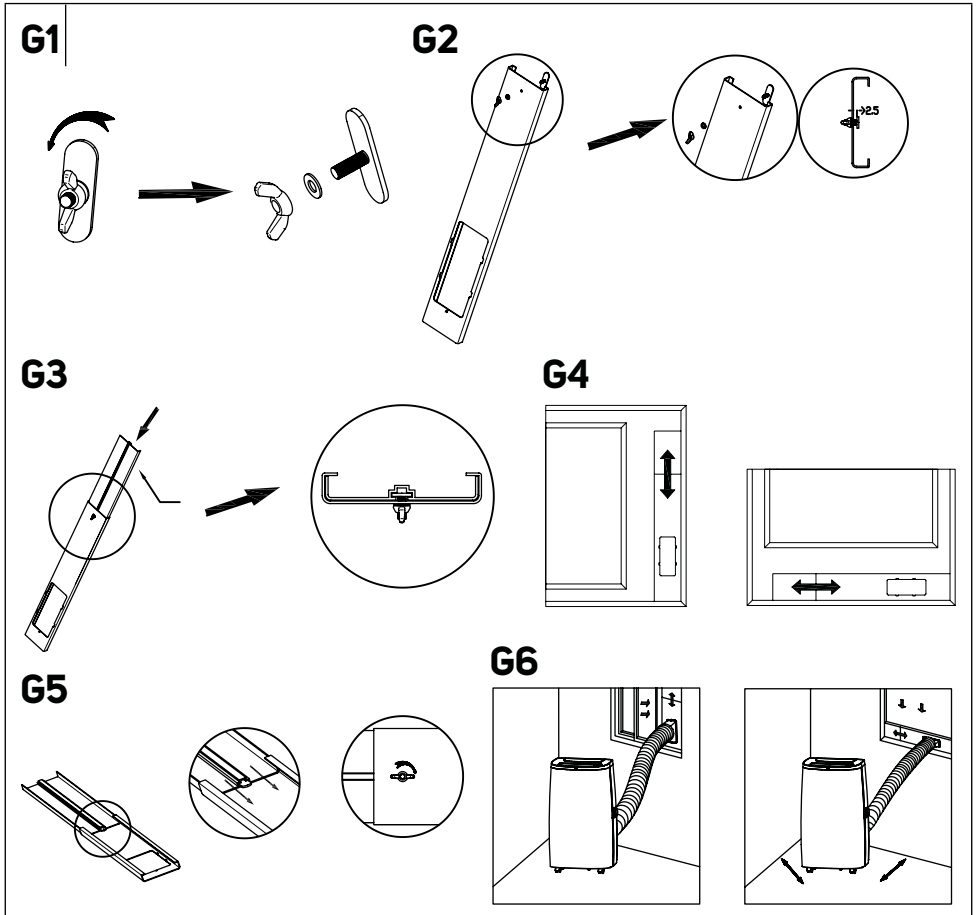
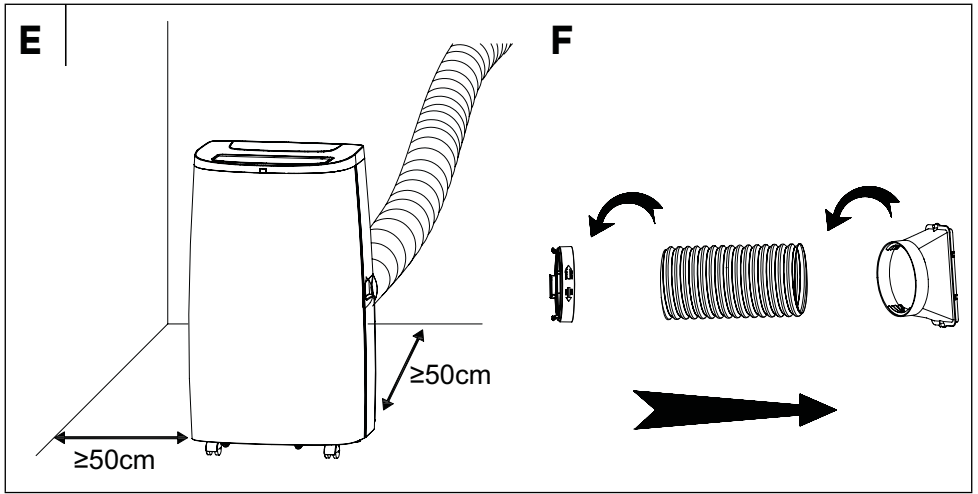
SENCOR®

SAC MT1603C

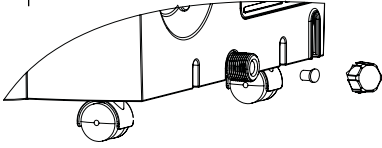




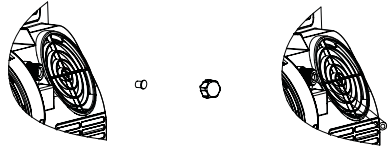
C**D**



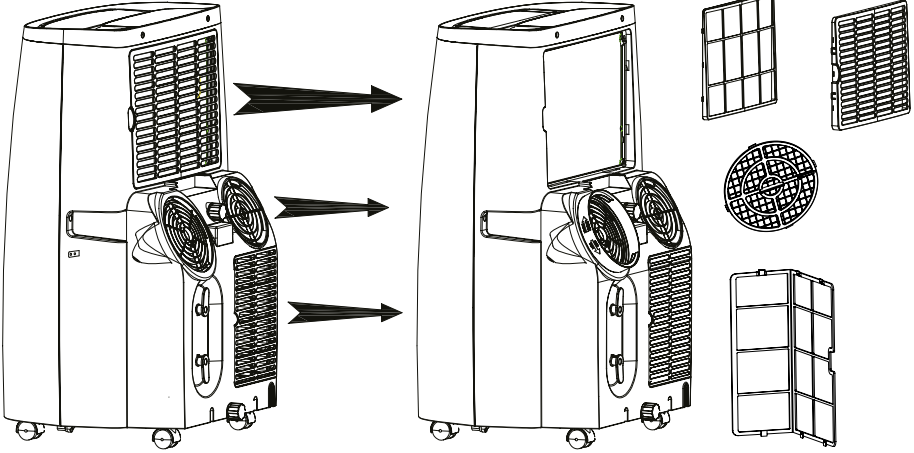
H1



H2



I



GR Φορητό κλιματιστικό με λειτουργία Wi-Fi ICEBERG

Σημαντικές οδηγίες για την ασφάλεια

ΔΙΑΒΑΣΤΕ ΠΡΟΣΕΚΤΙΚΑ ΚΑΙ ΦΥΛΑΞΤΕ ΓΙΑ ΜΕΛΛΟΝΤΙΚΗ ΧΡΗΣΗ.



Το σύμβολο αυτό δείχνει ότι αν δεν τηρήσετε τις οδηγίες μπορεί να προκληθεί θάνατος ή σοβαρός τραυματισμός.



ΠΡΟΕΙΔΟΠΟΙΗΣΗ:

Για να αποφύγετε θάνατο ή τραυματισμό σε χρήση ή σε άλλα άτομα και καταστροφή περιουσίας, πρέπει να ακολουθήσετε τις παρακάτω οδηγίες. Η εσφαλμένη χρήση ως αποτέλεσμα μη τήρησης των οδηγιών αυτών μπορεί να οδηγήσει σε θάνατο, τραυματισμούς ή πρόκληση ζημιάς.

- Η παρούσα συσκευή μπορεί να χρησιμοποιείται από παιδιά 8 ετών και άνω και από άτομα με μειωμένες σωματικές ή πνευματικές ικανότητες ή από άπειρα άτομα μόνο εφόσον επιβλέπονται από κατάλληλο άτομο ή έχουν ενημερωθεί για τον τρόπο χρήσης του προϊόντος με ασφάλεια και κατανοούν τους πιθανούς κινδύνους από την εσφαλμένη χρήση του. Ο καθαρισμός και η συντήρηση μπορούν να εκτελούνται από τον χρήστη αλλά όχι από παιδιά χωρίς επίβλεψη. Τα παιδιά δεν πρέπει να παίζουν με τη συσκευή.
- Εάν το καλώδιο τροφοδοσίας έχει υποστεί βλάβη, πρέπει να αντικατασταθεί από εξουσιοδοτημένο κέντρο σέρβις

ή αντίστοιχα εξειδικευμένο τεχνικό για να αποφευχθούν τυχόν κίνδυνοι. Απαγορεύεται η χρήση της συσκευής, εάν το καλώδιο τροφοδοσίας έχει υποστεί ζημιά.

- Η συσκευή πρέπει να φυλάσσεται με τέτοιον τρόπο ώστε να αποτρέπεται τυχόν μηχανική βλάβη της.
- Η συσκευή πρέπει να φυλάσσεται σε καλά αεριζόμενο χώρο όπου οι διαστάσεις του χώρου αντιστοιχούν στις διαστάσεις που προδιαγράφονται για τη λειτουργία της.
- Η συσκευή πρέπει να φυλάσσεται σε χώρο όπου δεν χρησιμοποιούνται συνεχώς γυμνές φλόγες (π.χ. συσκευή αερίου σε λειτουργία) και δεν υπάρχουν πηγές ανάφλεξης (π.χ. ηλεκτρικό θερμαντικό στοιχείο σε λειτουργία).
- Προτού συνδέσετε τη συσκευή στην πρίζα, βεβαιωθείτε ότι η ονομαστική τάση στην ετικέτα της συσκευής συμφωνεί με την ηλεκτρική τάση της πρίζας.
- Συνδέετε τη συσκευή μόνο σε σωστά γειωμένη πρίζα.
- Η πρίζα πρέπει να είναι ελεύθερα προσβάσιμη, έτσι ώστε να μπορείτε γρήγορα να αποσυνδέσετε το καλώδιο τροφοδοσίας από την πηγή του ρεύματος, αν χρειαστεί.
- Η συσκευή έχει σχεδιαστεί για χρήση στο σπίτι, στο γραφείο και σε παρόμοιους χώρους. Μην την χρησιμοποιείτε σε χώρους με πολλή σκόνη ή υγρασία, όπως δωμάτια πλυντηρίου ή μπάνια, σε χώρους όπου φυλάσσονται ουσίες με χημικές ή εκρηκτικές ιδιότητες, σε βιομηχανικό περιβάλλον ή σε εξωτερικούς χώρους!
- Μην τοποθετείτε τη συσκευή κοντά σε γυμνές φλόγες ή συσκευές που εκπέμπουν θερμότητα.
- Μην τοποθετείτε τη συσκευή πάνω σε ασταθείς επιφάνειες, όπως χαλιά με πολύ ψηλό και πυκνό πέλος.

- Η συσκευή μπορεί να χρησιμοποιείται μόνο πάνω σε στεγνές, σταθερές, ομαλές και οριζόντιες επιφάνειες.
- Η συσκευή διαθέτει ροδάκια μεταφοράς, επομένως απαιτείται ιδιαίτερη προσοχή κατά τον χειρισμό της, ώστε να μην πέσει από τις σκάλες ή να κατακυλήσει σε επιφάνειες με κλίση. Είναι απαραίτητο να ασφαρίζετε τα ροδάκια, χρησιμοποιώντας τους αναστολείς.
- Χρησιμοποιήστε μόνο γνήσια μέρη για τη συναρμολόγηση της συσκευής. Προτού ξεκινήσετε τη συναρμολόγηση της συσκευής, βεβαιωθείτε ότι την έχετε απενεργοποιήσει και αποσυνδέσει από την πρίζα.
- Προτού συνδέσετε τη συσκευή σε πρίζα, βεβαιωθείτε ότι έχει συναρμολογηθεί σωστά σύμφωνα με τις οδηγίες του παρόντος εγχειριδίου χρήσης.
- Μην αγγίζετε τη συσκευή με υγρά ή βρεγμένα χέρια. Αυτό ισχύει ειδικά όταν είναι συνδεδεμένη σε πρίζα.
- Μην ψεκάζετε ή καταβρέχετε τη συσκευή με νερό και μην τη βυθίζετε σε νερό ή σε άλλο υγρό.
- Μην την καλύπτετε και μην τοποθετείτε αντικείμενα στις οπές εισόδου ή εξόδου του αέρα. Σε αντίθετη περίπτωση μπορεί να προκληθεί ζημιά στη συσκευή.
- Κατά τη διάρκεια της λειτουργίας, πρέπει να υπάρχει επαρκής χώρος για την κυκλοφορία του αέρα, τουλάχιστον 50 cm σε όλες τις πλευρές της συσκευής.
- Μην εκτίθεστε σε ρεύμα ψυχρού αέρα για μεγάλο χρονικό διάστημα. Αυτό θα μπορούσε να έχει αρνητική επίδραση στην υγεία σας.
- Για να ενεργοποιήσετε ή να απενεργοποιήσετε τη συσκευή, χρησιμοποιείτε πάντα τα κατάλληλα κουμπιά

στον πίνακα ελέγχου ή στο τηλεχειριστήριο. Μην απενεργοποιείτε τη συσκευή αποσυνδέοντας το καλώδιο τροφοδοσίας από την πρίζα.

- Απενεργοποιείτε πάντα τη συσκευή και αποσυνδέετε την από την πρίζα όταν την αφήνετε χωρίς επίβλεψη, όταν δεν τη χρησιμοποιείτε και προτού τη μετακινήσετε, την αποσυναρμολογήσετε ή την καθαρίσετε.
- Μην επιχειρήσετε να αφαιρέσετε το εξωτερικό περίβλημα της συσκευής.
- Αποσυνδέετε τη συσκευή από την πρίζα τραβώντας το φισ, ποτέ το καλώδιο τροφοδοσίας. Διαφορετικά, μπορεί να προκληθεί ζημιά στο καλώδιο τροφοδοσίας ή στην πρίζα.
- Σε περίπτωση που το καλώδιο τροφοδοσίας ή το φισ έχουν υποστεί οποιαδήποτε βλάβη, μην χρησιμοποιείτε τη συσκευή.
- Φυλάσσετε τη συσκευή σε κατακόρυφη θέση. Η μεταφορά της μπορεί να πραγματοποιείται σε κατακόρυφη θέση ή κεκλιμένη προς το πλάι. Αν έχετε ήδη χρησιμοποιήσει τη συσκευή, βεβαιωθείτε ότι έχει αποστραγγιστεί όλο το συμπύκνωμα νερού. Μετά τη μεταφορά της συσκευής, περιμένετε τουλάχιστον 1 ώρα προτού τη χρησιμοποιήσετε.
- Μην χρησιμοποιείτε τη συσκευή εάν δεν λειτουργεί σωστά, εάν έχει υποστεί ζημιά ή έχει βυθιστεί στο νερό. Για να αποφύγετε τυχόν επικίνδυνες καταστάσεις, μην επισκευάζετε μόνοι σας τη συσκευή και μην την τροποποιείτε με κανέναν τρόπο. Όλες οι επισκευές πρέπει να εκτελούνται σε εξουσιοδοτημένο κέντρο σέρβις. Επεμβαίνοντας στη συσκευή, διατρέχετε τον κίνδυνο να

- ακυρώσετε τα νόμιμα δικαιώματά σας στο πλαίσιο της εγγύησης για ανεπαρκή απόδοση ή κακή ποιότητα.
- Η εγκατάσταση πρέπει να πραγματοποιηθεί σε συμφωνία με τις οδηγίες εγκατάστασης. Τυχόν λάθος τοποθέτηση μπορεί να οδηγήσει σε διαρροή νερού, τραυματισμό από ηλεκτροπληξία ή φωτιά.
 - Για την αποφυγή κινδύνου φωτιάς ή τραυματισμού από ηλεκτροπληξία, μην χρησιμοποιείτε τη συσκευή με χρονοδιακόπτη ή άλλη παρόμοια συσκευή που ενδεχομένως θα μπορούσε εκ παραδρομής να θέσει σε λειτουργία τη συσκευή.
 - Η συσκευή πρέπει να εγκαθίσταται σύμφωνα με την εθνική νομοθεσία περί ηλεκτρολογικών εγκαταστάσεων.
 - Χρησιμοποιείτε τη συσκευή μόνο για τους σκοπούς που περιγράφονται στο παρόν εγχειρίδιο χρήσης. Διαφορετικά, μπορεί να προκληθεί ζημιά ή έντονος θόρυβος και δονήσεις.
 - Χρησιμοποιείτε μόνο πρόσθετα εξαρτήματα και ανταλλακτικά που παρέχονται με τη συσκευή και εργαλεία που ενδείκνυνται συγκεκριμένα για την εγκατάσταση. Η χρήση μη τυποποιημένων ανταλλακτικών και πρόσθετων εξαρτημάτων μπορεί να προκαλέσει διαρροή νερού, τραυματισμό από ηλεκτροπληξία, φωτιά, σωματικές ή υλικές βλάβες.
 - ΜΗΝ ΠΡΟΣΑΡΜΟΖΕΤΕ το μήκος του καλωδίου τροφοδοσίας της μονάδας και μην χρησιμοποιείτε καλώδιο προέκτασης για την παροχή ρεύματος.
 - ΜΗΝ ΣΥΝΔΕΕΤΕ τη μονάδα σε πρίζα στην οποία υπάρχει ήδη κάποια συνδεδεμένη συσκευή. Η εσφαλμένη επιλογή

παροχής ηλεκτρικού ρεύματος ενδέχεται να οδηγήσει σε φωτιά ή τραυματισμό από ηλεκτροπληξία.

- Μην καλύπτετε το καλώδιο με χαλί. Μην τοποθετείτε χαλιά, σανίδες ή άλλα καλύμματα δαπέδου πάνω από το καλώδιο τροφοδοσίας. Μην τοποθετείτε το καλώδιο τροφοδοσίας κάτω από έπιπλα ή συσκευές. Τοποθετείτε το καλώδιο έτσι ώστε να μην περνά κάτι πάνω από αυτό και να μην μπορεί κανένας να σκοντάψει σε αυτό. Σε περίπτωση που συμβεί κάτι τέτοιο, αποσυνδέστε άμεσα τη μονάδα από την πρίζα.
- Σε περίπτωση που η μονάδα ανατραπεί κατά τη χρήση, απενεργοποιήστε την και αποσυνδέστε την άμεσα από την πρίζα. Ελέγξτε οπτικά ότι η μονάδα δεν έχει υποστεί οποιαδήποτε ζημιά. Σε περίπτωση που έχετε αμφιβολίες για το εάν η μονάδα έχει υποστεί ζημιά με οποιονδήποτε τρόπο, ζητήστε βοήθεια από κάποιον τεχνικό ή το τμήμα εξυπηρέτησης πελατών.
- Το καλώδιο τροφοδοσίας πρέπει να αποσυνδέεται από την πρίζα κατά τη διάρκεια καταιγίδας προκειμένου να αποφεύγεται η πρόκληση βλάβης από τυχόν αστραπή.
- Αποσυνδέστε το καλώδιο τροφοδοσίας αν η συσκευή παράγει παράξενο θόρυβο ή μυρίζει ή βγάζει καπνό.



Διαβάστε το παρόν εγχειρίδιο χρήσης.



Προειδοποίηση:
Κίνδυνος πυρκαγιάς.

ΕΙΔΙΚΕΣ ΠΛΗΡΟΦΟΡΙΕΣ ΓΙΑ ΣΥΣΚΕΥΕΣ ΠΟΥ ΧΡΗΣΙΜΟΠΟΙΟΥΝ ΨΥΚΤΙΚΟ ΑΕΡΙΟ R290

- Μελετήστε προσεκτικά τις προειδοποιήσεις.
- Για την αποπάγωση και τον καθαρισμό, μην χρησιμοποιείτε κανένα άλλο εργαλείο εκτός από εκείνα που συνιστά ο κατασκευαστής.
- Αυτή η συσκευή πρέπει να βρίσκεται σε περιβάλλον όπου δεν υπάρχουν πηγές ανάφλεξης που λειτουργούν συνεχώς (για παράδειγμα γυμνές φλόγες, συσκευές αερίου ή ηλεκτρικές συσκευές).
- Απαγορεύεται να τρυπήσετε ή να κάψετε τη συσκευή.
- Τα ψυκτικά αέρια ενδέχεται να είναι άοσμα.
- Αυτή η συσκευή πρέπει να βρίσκεται σε χώρους με εμβαδόν μεγαλύτερο των 13 m².
- Αυτή η συσκευή περιέχει περίπου 270 g ψυκτικού αερίου R290.
- Το R290 είναι ψυκτικό αέριο που πληροί τις ευρωπαϊκές οδηγίες περί περιβαλλοντικής προστασίας. Μην ανοίγετε οπές ή διατρύπατε οποιοδήποτε μέρος του κυκλώματος ψύξης.
- Στον χώρο όπου εγκαθίσταται, λειτουργεί ή φυλάσσεται η συσκευή πρέπει να αποτρέπεται η συγκέντρωση ψυκτικών αερίων λόγω διαρροής, η οποία θα μπορούσε να προκαλέσει έκρηξη ή πυρκαγιά από την ανάφλεξη του

ψυκτικού μετά την εκκίνηση ηλεκτρικών θερμομαντήρων, κουζινών ή άλλων πηγών ανάφλεξης.

- Η συσκευή πρέπει να φυλάσσεται με τέτοιο τρόπο ώστε να αποτρέπεται τυχόν μηχανική βλάβη της.
- Τα άτομα που εκτελούν εργασίες ή επισκευές σε κυκλώματα ψύξης πρέπει να διαθέτουν κατάλληλη εξουσιοδότηση από εξουσιοδοτημένο ίδρυμα που πιστοποιεί την ικανότητα των συγκεκριμένων ατόμων να χειρίζονται ψυκτικά αέρια σε συμμόρφωση με την ειδική αξιολόγηση της ένωσης που εκπροσωπεί τον εν λόγω κλάδο.
- Οι εργασίες συντήρησης πρέπει να εκτελούνται αποκλειστικά με βάση τις συστάσεις του κατασκευαστή της συσκευής. Οι εργασίες συντήρησης και επισκευής για τις οποίες απαιτείται η συμβολή άλλου καταρτισμένου ειδικού προσωπικού επιτρέπεται να εκτελούνται μόνο υπό την επίβλεψη εξειδικευμένων ειδικών στον τομέα των εύφλεκτων ψυκτικών αερίων.
- Ελέγξτε την ετικέτα της συσκευής για τον τύπο του ψυκτικού αερίου που χρησιμοποιείται στη συσκευή σας.
- Μην καλύπτετε τους αεραγωγούς.

Φορητό κλιματιστικό με λειτουργία Wi-Fi

GR ICEBERG

Εγχειρίδιο χρήσης

- Σας ευχαριστούμε που επιλέξατε ένα αυθεντικό προϊόν SENCOR και ελπίζουμε ότι θα μείνετε ικανοποιημένοι.
- Πριν από τη χρήση αυτής της συσκευής, διαβάστε προσεκτικά το εγχειρίδιο χρήσης, ακόμη και στην περίπτωση που είστε ήδη εξοικειωμένος/-η με τη χρήση παρόμοιων τύπων συσκευών. Χρησιμοποιείτε τη συσκευή μόνο όπως περιγράφεται στο παρόν εγχειρίδιο χρήσης. Φυλάσσετε το εγχειρίδιο χρήσης σε ασφαλές σημείο όπου θα μπορείτε να το βρείτε εύκολα, αν το χρειαστείτε.
- Συνιστούμε να φυλάξετε την αρχική χάρτινη συσκευασία, το υλικό συσκευασίας, την απόδειξη αγοράς μαζί με τη δήλωση ευθύνης του πωλητή, ή την κάρτα εγγύησης, τουλάχιστον για όσο διάστημα δικαιούστε αποζημίωση για ανεπαρκή απόδοση ή κακή ποιότητα της συσκευής. Σε περίπτωση μεταφοράς της συσκευής, συνιστούμε να χρησιμοποιήσετε την αρχική συσκευασία του κατασκευαστή.

ΠΕΡΙΓΡΑΦΗ ΤΗΣ ΣΥΣΚΕΥΗΣ

- | | |
|---|---|
| A1 Πίνακας ελέγχου | A8 Βάση καλωδίου τροφοδοσίας |
| A2 Επάνω είσοδος αέρα | A9 Επάνω προστατευτική γρίλια της εισόδου αέρα με φίλτρο |
| A3 Μπροστινό κάλυμμα | A10 Μεσαία προστατευτική γρίλια της εισόδου αέρα με φίλτρο |
| A4 Ροδάκια μεταφοράς | A11 Επάνω έξοδος αποστράγγισης |
| A5 Λαβές (βρίσκονται κατά μήκος και των δύο πλευρών) | A12 Κάτω προστατευτική γρίλια της εισόδου αέρα με φίλτρο |
| A6 Αποθκετικός χώρος για το τηλεχειριστήριο | A13 Κάτω έξοδος αποστράγγισης |
| A7 Έξοδος αέρα για τη σύνδεση εύκαμπτου σωλήνα | |


ΠΕΡΙΓΡΑΦΗ ΠΡΟΣΘΕΤΩΝ ΕΞΑΡΤΗΜΑΤΩΝ

- | | |
|---|---|
| B1 Τηλεχειριστήριο | σε παράθυρο |
| B2 Στρογγυλό προσαρμογέα για σύνδεση στην έξοδο αέρα | B5 Ένθετο παραθύρου |
| B3 Εύκαμπτος σωλήνας εξόδου αέρα | B6 Παζιμάδι-πεταλούδα |
| B4 Προσαρμογέας εγκατάστασης | B7 Υφασμάτινο παρέμβυσμα σφράγισης παραθύρου |

ΠΕΡΙΓΡΑΦΗ ΤΟΥ ΠΙΝΑΚΑ ΕΛΕΓΧΟΥ

- | | |
|--|--|
| C1 Κουμπί TIMER για ρύθμιση του χρονοδιακόπτη | C12 Ενδείξεις ταχύτητας ανεμιστήρα (χαμηλή/μεσαία/υψηλή) |
| C2 Κουμπί FAN για ρύθμιση της ταχύτητας του ανεμιστήρα | C13 Ενδείξεις °C, Hr (ώρες) και °F (φωτίζονται βάσει των πληροφοριών που εμφανίζονται κάθε φορά στην οθόνη, η ένδειξη Hr ανάβει όταν στην οθόνη εμφανίζεται η κατάσταση του χρονοδιακόπτη.) |
| C3 Κουμπί συν (+) | C14 Ενδείξεις τρόπου λειτουργίας (ψύξη/αψύγρανση/ανεμιστήρας) |
| C4 Ένδειξη πλήρωσης δοχείου | C15 Ενδείξη On |
| C5 Αριθμητική οθόνη | |
| C6 Ένδειξη λειτουργίας ύπνου | |
| C7 Κουμπί μείον (-) | |
| C8 Κουμπί MODE για την επιλογή τρόπου λειτουργίας | |
| C9 Κουμπί POWER On/Off | |
| C10 Ενδειξη χρονοδιακόπτη | |
| C11 Ενδειξη Wi-Fi | |

ΤΗΛΕΧΕΙΡΙΣΤΗΡΙΟ

- | | |
|--|--|
| D1 Οθόνη | D6 Κουμπί  για ενεργοποίηση/απενεργοποίηση |
| D2 Κουμπί FAN για ρύθμιση της ταχύτητας του ανεμιστήρα | D7 Κουμπί MODE για επιλογή του τρόπου λειτουργίας |
| D3 Κουμπί TEMP ▲/▼ | D8 Κουμπί AUTO SWING για ενεργοποίηση/απενεργοποίηση της κίνησης της επάνω εξόδου αέρα |
| D4 Κουμπί TIMER για ρύθμιση του χρονοδιακόπτη | |
| D5 Κουμπί SLEEP για ρύθμιση της λειτουργίας ύπνου | |

ΕΓΚΑΤΑΣΤΑΣΗ

Θέση εγκατάστασης για το φορητό κλιματιστικό

- Αφαιρέστε το κλιματιστικό από τη συσκευασία και βεβαιωθείτε ότι έχετε αφαιρέσει όλα τα μέρη και τα πρόσθετα εξαρτήματα. Συνιστούμε η αφαίρεση του κλιματιστικού από τη συσκευασία να γίνει από δύο ενήλικες.
- Τοποθετήστε το φορητό κλιματιστικό πάνω σε επίπεδο, στεγνό και σταθερή επιφάνεια κοντά σε γειωμένη πρίζα. Μην το τοποθετείτε πάνω σε μη σταθερή ή κεκλιμένη επιφάνεια από όπου το φορητό κλιματιστικό θα μπορούσε να καταρρακωθεί, να πέσει, να υποστεί ζημιές ή να προκαλέσει τραυματισμούς.
- Το φορητό κλιματιστικό πρέπει να τοποθετείται κατά τρόπο που να μην εκτίθεται στην άμεση ηλιακή ακτινοβολία.
- Βεβαιωθείτε ότι δεν υπάρχει κάποια πηγή θερμότητας (π.χ. θερμαντικό σώμα, φορητές θερμάστρες, κουζίνας κ.λπ.) κοντά στη θέση όπου θα τοποθετηθεί το φορητό κλιματιστικό.
- Για ευκολότερο χειρισμό το φορητό κλιματιστικό είναι εξοπλισμένο με ροδάκια μεταφοράς. Μην χρησιμοποιείτε τα ροδάκια μεταφοράς, όταν χρειάζεστε να μετακινήσετε το κλιματιστικό πάνω από χαλιά ή παρόμοιες επιφάνειες. Αποφύγετε να το περνάτε επάνω από αντικείμενα.
- Για βέλτιστη αποδοτικότητα διατηρείτε απόσταση τουλάχιστον 50 cm από τον τοίχο ή άλλα εμπόδια – βλ. εικ. E.
- Τοποθετείτε το φορητό κλιματιστικό σε επαρκή απόσταση από κουρτίνες, ριντό ή περσίδες.
- Βεβαιωθείτε ότι ο εύκαμπτος σωλήνας αποστράγγισης δεν έρχεται σε επαφή με κανένα αντικείμενο.



Σημείωση:

Μην χρησιμοποιείτε το φορητό κλιματιστικό για την ψύξη χώρων όπου υπάρχουν διακομιστές υπολογιστών κ.λπ. Η εγκατάσταση, η ρύθμιση, η συντήρηση και οι επισκευές πρέπει να εκτελούνται μόνο από καταρτισμένα άτομα.

Εγκατάσταση του εύκαμπτου σωλήνα στο φορητό κλιματιστικό

- Ο εύκαμπτος σωλήνας πρέπει να συνδέεται στο φορητό κλιματιστικό και να εγκαθίσταται σε ένα παράθυρο σύμφωνα με τους τρόπους λειτουργίας που θέλετε να ρυθμίσετε. Εγκαταστήστε τον εύκαμπο σωλήνα όταν θέλετε να απελευθερώσετε τους τρόπους λειτουργίας: ψύξη ή λειτουργία ύπνου. Δεν είναι απαραίτητο να εγκαταστήσετε τον εύκαμπο σωλήνα όταν θέλετε να απελευθερώσετε τη λειτουργία ανεμιστήρα ή αφύγρανσης.

1. Τραβήξτε τον εύκαμπο σωλήνα στο απαιτούμενο μήκος.
2. Τοποθετήστε τον στρογγυλό προσαρμογέα στο ένα άκρο του εύκαμπτου σωλήνα και βιδώστε τον αριστερόστροφα. Τοποθετήστε τον προσαρμογέα εγκατάστασης σε παράθυρο στο άλλο άκρο του εύκαμπτου σωλήνα και βιδώστε τον δεξιόστροφα – βλ. εικ. F.
3. Τοποθετήστε τον εύκαμπο σωλήνα με τον στρογγυλό προσαρμογέα πάνω στην έξοδο αέρα και εισαγάγετέ τον μέσα στην έξοδο. Για να τον ασφαλίσετε στη θέση του, στρέψτε τον προς τα αριστερά, στην κατεύθυνση του βέλους LOCK.



Σημείωση:

Για να απασυνδέσετε τον εύκαμπο σωλήνα, στρέψτε τον προς τα αριστερά, στην κατεύθυνση του βέλους UNLOCK, και αφαιρέστε τον εύκαμπο σωλήνα.

Εγκατάσταση του εύκαμπτου ελαστικού σωλήνα σε συρόμενο παράθυρο

- Το ένθετο παραθύρου έχει σχεδιαστεί ώστε να είναι συμβατό με την πλειονότητα των συρόμενων παραθύρων (κάθετο και οριζόντιο άνοιγμα). Εντούτοις, για ορισμένους τύπους συρόμενων παραθύρων ενδέχεται να απαιτείται τροποποίηση της διαδικασίας εγκατάστασης που περιγράφεται παρακάτω.
1. Ξεβιδώστε το παζιμάδι-πεταλούδα – βλ. εικ. G1.
 2. Εισαγάγετε τον πείρο από την κάτω πλευρά του κεντρικού πάνελ του ενθέτου παραθύρου, τοποθετήστε τον παράκυκλο και βιδώστε

το παξιμάδι-πεταλούδα - βλ. εικ. **G2**. Πότισο, μην σφίγγετε τελείως το παξιμάδι, αφήστε διάκενο περίπου 2,5 cm.

- Εισαγάγετε το βοηθητικό πάνελ μέσα στο ένθετο παραθύρο – βλ. εικ. **G3**. Κατά την εισαγωγή του βοηθητικού πάνελ, βεβαιωθείτε ότι το κάτω τμήμα του παξιμαδιού-πεταλούδα εφαρμόζει μέσα στην εσοχή στο βοηθητικό πάνελ.
- Ρυθμίστε το απαιτούμενο μήκος/πλάτος του ενθέτου παραθύρου με βάση τις διαστάσεις του παραθύρου στο οποίο πρόκειται να εγκατασταθεί – βλ. εικ. **G4**. Σφίξτε το παξιμάδι-πεταλούδα για να ρυθμίσετε το μήκος του ενθέτου παραθύρου – βλ. εικ. **G5**. Ανοίξτε το συρόμενο παράθυρο και εισαγάγετε το ένθετο παραθύρου μέσα στο άνοιγμα.
- Κλείστε προσεκτικά το συρόμενο παράθυρο. Με το ένα χέρι συγκρατήστε το ένθετο παραθύρου στη θέση του.
- Εγκαταστήστε τον εύκαμπο σωλήνα μαζί με τον προσαρτημένο προσαρμογέα μέσα στο άνοιγμα που υπάρχει στο ένθετο παραθύρου – βλ. εικ. **G6**.



Σημείωση:

Εάν απαιτείται, κόψτε ένα μέρος του ενθέτου παραθύρου σε περίπτωση που το παράθυρο είναι πολύ μικρό.

Εγκατάσταση του εύκαμπτου σωλήνα με χρήση του υφασμάτινου παρεμβύσματος σφράγισης

- Το υφασμάτινο παρέμβυσμα σφράγισης ενδεικνύεται για παράθυρα ανακλινόμενα, συρόμενα και οροφής. Το υφασμάτινο παρέμβυσμα σφράγισης στερεώνεται με ταινία Velcro για ευκολότερη τοποθέτηση στο παράθυρο. Ανοίξτε το παράθυρο και στο κενό που δημιουργήθηκε εγκαταστήστε το υφασμάτινο παρέμβυσμα σφράγισης. Συνιστούμε να καθαρίσετε καλά από λιπαρές ουσίες το σημείο όπου θα τοποθετήσετε το υφασμάτινο παρέμβυσμα σφράγισης χρησιμοποιώντας κατάλληλο καθαριστικό μέσο. Αφαιρέστε την προστατευτική χάρτινη λωρίδα και κολλήστε την ταινία στο πλαίσιο του παραθύρου.
- Για να μπορέσετε να εισαγάγετε τον εύκαμπο σωλήνα, το παρέμβυσμα σφράγισης διαθέτει ενσωματωμένο φερμουάρ. Ανοίξτε το φερμουάρ έως το σημείο όπου θα μπορέσετε να εισαγάγετε εύκολα τον εύκαμπο σωλήνα.
- Δεν χρειάζεται να αφαιρέτε το υφασμάτινο παρέμβυσμα σφράγισης από το παράθυρο, όταν δεν χρησιμοποιείτε το φορτίο κλιματιστικό. Το παράθυρο μπορεί να κλείσει ακόμα και με εγκατεστημένο το παρέμβυσμα σφράγισης.



Σημείωση:

Αποφεύγετε να λυγίζετε υπερβολικά τον εύκαμπο σωλήνα κατά την εγκατάσταση. Για να διασφαλίσετε τη σωστή λειτουργία του φορτίου κλιματιστικού, είναι σημαντικό να μην υπερφορτώνετε τον εύκαμπο σωλήνα και να μην τον λυγίζετε άσκολα. Η υπερβολική φόρτωση ή κάμψη ενδέχεται να προκαλέσει βλάβη στον εύκαμπο σωλήνα.

Έναρξη λειτουργίας

- Βεβαιωθείτε ότι το φορτίο κλιματιστικό έχει συναρμολογηθεί σωστά και ότι ο εύκαμπτος σωλήνας έχει συνδεθεί σύμφωνα με τις παραπάνω οδηγίες.
- Βεβαιωθείτε ότι το φορτίο κλιματιστικό βρίσκεται σε κατάλληλη θέση και σε επαρκή απόσταση από την πρίζα.
- Εισαγάγετε το φις σε κατάλληλα γεωμενική πρίζα.
- Το φορτίο κλιματιστικό μεταβαίνει στη λειτουργία αναμονής.

ΣΤΟΙΧΕΙΑ ΕΛΕΓΧΟΥ ΤΟΥ ΦΟΡΤΙΟΥ ΚΛΙΜΑΤΙΣΤΙΚΟΥ

A. ΠΙΝΑΚΑΣ ΕΛΕΓΧΟΥ

Ενεργοποίηση/απενεργοποίηση του φορτίου κλιματιστικού

- Πατώντας στιγμιαία το κουμπί **POWER** το φορτίο κλιματιστικό ενεργοποιείται και ξεκινά να λειτουργεί στην προεπιλεγμένη ρύθμιση.
- Πατώντας παρατεταμένα το κουμπί **POWER** το φορτίο κλιματιστικό απενεργοποιείται και μεταβαίνει στη λειτουργία αναμονής. Για να απενεργοποιήσετε πλήρως το κλιματιστικό, απουσιάστε το φις από την πρίζα.



Προειδοποίηση:

Μην ενεργοποιείτε το φορτίο κλιματιστικό αμέσως μόλις ξεκινήσει να λειτουργεί. Περιμένετε μερικά λεπτά προτού το ενεργοποιήσετε ξανά. Σε αντίθετη περίπτωση μπορεί να προκληθεί ζημιά στον συμπιεστή.



Σημείωση:

Ποτέ μην απενεργοποιείτε το φορτίο κλιματιστικό τραβώντας το καλώδιο τροφοδοσίας από την πρίζα. Απενεργοποιήστε το φορτίο κλιματιστικό χρησιμοποιώντας το κουμπί **POWER**, περιμένετε λίγα λεπτά και, στη συνέχεια, απουσιάστε το καλώδιο τροφοδοσίας.

ΤΡΟΠΟΙ ΛΕΙΤΟΥΡΓΙΑΣ

1. Λειτουργία ψύξης

- Πατήστε επανειλημμένα το κουμπί **MODE** έως ότου ανάψει η ένδειξη **Cool** στον πίνακα ελέγχου.
- Χρησιμοποιήστε τα κουμπιά +/-, για να ρυθμίσετε την επιθυμητή θερμοκρασία. Μπορείτε να ρυθμίσετε τη θερμοκρασία σε εύρος από 17 έως 30°C.
- Χρησιμοποιήστε το κουμπί **FAN** για να ρυθμίσετε την ταχύτητα του ανεμιστήρα. Πατήστε επανειλημμένα το κουμπί **FAN**, για να αλλάξετε την ταχύτητα με την εξής σειρά: High (υψηλή ταχύτητα) – Medium (μεσαία ταχύτητα) – Low (χαμηλή ταχύτητα). Με κάθε πάτημα του κουμπιού ανάβει η αντίστοιχη ένδειξη στον πίνακα ελέγχου.

2. Λειτουργία αφύγρανσης

- Πατήστε επανειλημμένα το κουμπί **MODE** έως ότου ανάψει η ένδειξη **Dry** στον πίνακα ελέγχου.
- Στον συγκεκριμένο τρόπο λειτουργίας η υγρασία στο δωμάτιο μειώνεται. Η συμπυκνωμένη υγρασία συσσωρεύεται μέσα στο δοχείο. Οι μέθοδοι αποστράγγισης του συμπυκνώματος περιγράφονται στο κεφάλαιο «**ΑΠΟΣΤΡΑΓΓΙΣΗ ΣΥΜΠΥΚΝΩΜΑΤΟΣ**» το οποίο βρίσκεται σε μια άλλη ενότητα του εγχειριδίου.
- Σε αυτήν τη λειτουργία δεν είναι δυνατή η ρύθμιση της θερμοκρασίας ή της ταχύτητας του ανεμιστήρα. Η ταχύτητα του ανεμιστήρα ρυθμίζεται αυτόματα στη χαμηλή ταχύτητα.

3. Λειτουργία ανεμιστήρα

- Πατήστε επανειλημμένα το κουμπί **MODE** έως ότου ανάψει η ένδειξη **FAN** στον πίνακα ελέγχου.
- Σε αυτόν τον τρόπο λειτουργίας, ο ανεμιστήρας διασφαλίζει την κυκλοφορία του αέρα, όμως η μονάδα δεν δροσίζει τον χώρο.
- Χρησιμοποιήστε το κουμπί **FAN** για να ρυθμίσετε την ταχύτητα του ανεμιστήρα. Πατήστε επανειλημμένα το κουμπί **FAN**, για να αλλάξετε την ταχύτητα με την εξής σειρά: High (υψηλή ταχύτητα) – Medium (μεσαία ταχύτητα) – Low (χαμηλή ταχύτητα). Με κάθε πάτημα του κουμπιού ανάβει η αντίστοιχη ένδειξη στον πίνακα ελέγχου.

ΛΕΙΤΟΥΡΓΙΕΣ ΤΟΥ ΦΟΡΤΙΟΥ ΚΛΙΜΑΤΙΣΤΙΚΟΥ

1. Λειτουργίες χρονοδιακόπτη

- Το φορτίο κλιματιστικό διαθέτει λειτουργίες χρονοδιακόπτη – Οι λειτουργίες On timer και Off timer για το φορτίο κλιματιστικό.

a) On timer για το φορτίο κλιματιστικό

- Η λειτουργία On timer για το φορτίο κλιματιστικό επιτρέπει την ενεργοποίηση του φορτίου κλιματιστικού μόλις παρέλθει ο ρυθμισμένος χρόνος.
- Με το φορτίο κλιματιστικό στη λειτουργία αναμονής, πατήστε το κουμπί **TIMER**. Η αριθμητική οθόνη ξεκινά να αναβοσβήνει και η ένδειξη χρονοδιακόπτη ανάβει.
- Χρησιμοποιήστε τα κουμπιά +/- για να ρυθμίσετε τον χρόνο μετά από τον οποίο θα ενεργοποιηθεί το φορτίο κλιματιστικό. Ο χρόνος μπορεί να ρυθμιστεί σε εύρος από 1 έως 24 ώρες, ανά διαστήματα της 1 ώρας.
- Περιμένετε περίπου 5 δευτερόλεπτα για να αποθηκευτεί ο χρόνος στη μνήμη. Στη συνέχεια ξεκινά η αυτόματη αντίστροφη μέτρηση του χρόνου που ρυθμίστηκε.

- Μόλις παρέλθει ο χρόνος που ρυθμίστηκε, το φορτίο κλιματιστικό ξεκινά στον τρόπο λειτουργίας που επιλέχθηκε τελευταία.

β) Off timer για το φορτίο κλιματιστικό

- Η λειτουργία Off timer για το φορτίο κλιματιστικό επιτρέπει την απενεργοποίηση του φορτίου κλιματιστικού μόλις παρέλθει ο ρυθμισμένος χρόνος.
- Ενώ το φορτίο κλιματιστικό είναι ενεργοποιημένο, πατήστε το κουμπί **TIMER**. Η αριθμητική οθόνη ξεκινά να αναβοσβήνει και η ένδειξη χρονοδιακόπτη ανάβει.
- Χρησιμοποιήστε τα κουμπιά +/- για να ρυθμίσετε τον χρόνο μετά από τον οποίο θα απενεργοποιηθεί το φορτίο κλιματιστικό. Ο χρονοδιακόπτης μπορεί να ρυθμιστεί σε εύρος από 1 έως 24 ώρες, ανά διαστήματα της 1 ώρας.
- Περιμένετε περίπου 5 δευτερόλεπτα για να αποθηκευτεί ο χρόνος στη μνήμη. Στη συνέχεια ξεκινά η αυτόματη αντίστροφη μέτρηση του χρόνου που ρυθμίστηκε.
- Μόλις παρέλθει ο ρυθμισμένος χρόνος, το φορτίο κλιματιστικό απενεργοποιείται και μεταβαίνει στη λειτουργία αναμονής.
- Για να καταργήσετε τον χρονοδιακόπτη, πατήστε το κουμπί **TIMER**. Ο υπολειπόμενος χρόνος στην αντίστροφη μέτρηση ξεκινά να αναβοσβήνει. Πατήστε ξανά το κουμπί **TIMER** για να καταργηθεί ο χρονοδιακόπτης.

2. Λειτουργία ύπνου

- Η λειτουργία ύπνου χρησιμοποιείται για τη μείωση της κατανάλωσης ισχύος κατά τη διάρκεια της νύκτας, όταν δεν είναι απαραίτητη μια σταθερή θερμοκρασία. Η λειτουργία διασφαλίζει επίσης άνεση κατά τη διάρκεια του ύπνου, καθώς η λειτουργία του κλιματιστικού είναι πιο αδύναμη και ο φωτισμός της οθόνης λιγότερο έντονος.
- Επιλέξτε μια λειτουργία ψύξης και ρυθμίστε την προεπιλεγμένη θερμοκρασία. Στη συνέχεια, πατήστε ταυτόχρονα το κουμπί **TIMER** και το κουμπί +, για να ενεργοποιήσετε τη λειτουργία ύπνου.
- Μετά από δύο ώρες λειτουργίας η θερμοκρασία αυξάνεται κατά 1°C, μετά από δύο ώρες λειτουργία αυξάνεται και πάλι κατά 1°C. Το φορτίο κλιματιστικό διατηρεί τη νέα αυτή θερμοκρασία, εκτός εάν αλλάξετε τις ρυθμίσεις. Η ταχύτητα του ανεμιστήρα ρυθμίζεται αυτόματα στη χαμηλή ταχύτητα.
- Η λειτουργία ύπνου δεν μπορεί να ρυθμιστεί στη λειτουργία ανεμιστήρα και αφύγρανσης.

3. Λειτουργία κίνησης επάνω εξόδου αέρα

- Πατήστε ταυτόχρονα το κουμπί **TIMER** και το κουμπί **FAN**, για να ενεργοποιήσετε τη λειτουργία κίνησης επάνω εξόδου αέρα. Η επάνω έξοδος αέρα ανοίγει και κλείνει αργά.
- Για να καταργήσετε αυτήν τη λειτουργία, πατήστε ταυτόχρονα το κουμπί **TIMER** και το κουμπί **FAN**.

B. ΤΗΛΕΧΕΙΡΙΣΤΗΡΙΟ

Τοποθέτηση και αντικατάσταση μπαταριών

- Σύρετε προς τα έξω το κάλυμμα της υποδοχής μπαταριών, η οποία βρίσκεται στην πίσω πλευρά του τηλεχειριστηρίου. Τοποθετήστε δύο αλκαλικές μπαταρίες AAA/LR03 (2 x 1,5 V) μέσα στην υποδοχή μπαταριών και κλείστε το κάλυμμα.
- Κατά την εισαγωγή των μπαταριών, βεβαιωθείτε για τη σωστή πολικότητα, όπως υποδεικνύεται στο εσωτερικό της υποδοχής μπαταριών.
- Κατά την αντικατάσταση των μπαταριών, χρησιμοποιείτε πάντα μπαταρίες του ίδιου τύπου, μην συνδυάζετε ποτέ παλιές και νέες μπαταρίες ή μπαταρίες διαφορετικού τύπου.



Σημείωση:

Με την αφαίρεση των μπαταριών από το τηλεχειριστήριο διαγράφονται όλες οι ρυθμίσεις. Μετά την εισαγωγή νέων μπαταριών γίνεται επαναφορά στις προεπιλεγμένες ρυθμίσεις του τηλεχειριστηρίου, όπως είναι προγραμματιστεί από τον κατασκευαστή. Αν δεν πρόκειται να χρησιμοποιήσετε το τηλεχειριστήριο για περισσότερο από 2 μήνες, αφαιρέστε τις μπαταρίες.



Προσοχή:

Απορρίψτε τις μεταχειρισμένες μπαταρίες σύμφωνα με τους κατά τόπους ισχύοντες κανονισμούς. Μην απορρίψτε τις μπαταρίες μαζί με τα κοινά απορρίμματα. Μην χρησιμοποιείτε παλιές και νέες μπαταρίες ταυτόχρονα. Μην χρησιμοποιείτε αλκαλικές, κανονικές και επαναφορτιζόμενες μπαταρίες ταυτόχρονα. Μην πετάτε τις μπαταρίες σε φωτιά. Υπάρχει κίνδυνος έκρηξης ή διαρροής ηλεκτρολυτών.



Χρήση του τηλεχειριστηρίου

- Για τη σωστή λειτουργία του τηλεχειριστηρίου βεβαιωθείτε ότι η μέγιστη απόσταση του τηλεχειριστηρίου από το φορτίο κλιματιστικό δεν ξεπερνά τα 8 m και ότι δεν υπάρχει εμπόδιο ανάμεσα στο τηλεχειριστήριο και στο φορτίο κλιματιστικό που θα μπορούσε να παρεμποδίσει τη μετάδοση του σήματος.
- Στρέψτε το τηλεχειριστήριο απευθείας στο φορτίο κλιματιστικό. Η μετάδοση του σήματος επιβεβαιώνεται μέσω σύντομου ηχητικού σήματος.
- Μην εκθέτετε το τηλεχειριστήριο σε άμεση ηλιακή ακτινοβολία ή σε υψηλές θερμοκρασίες. Διαφορετικά, το σήμα ενδέχεται να μην μεταδοθεί.

Αποθήκευση του τηλεχειριστηρίου

- Στην πίσω πλευρά του φορτίου κλιματιστικού υπάρχει μια θήκη αποθήκευσης για το τηλεχειριστήριο (Aδ). Εδώ μπορείτε να αποθηκεύσετε το τηλεχειριστήριό σας για να μην το χάνετε.

Ενεργοποίηση/απενεργοποίηση του φορτίου κλιματιστικού

- Πατώντας στιγμιαία το κουμπί  το φορτίο κλιματιστικό ενεργοποιείται και ξεκινά να λειτουργεί στην προεπιλεγμένη ρύθμιση.
- Πατώντας παρατεταμένα το κουμπί  το φορτίο κλιματιστικό απενεργοποιείται και μεταβαίνει στη λειτουργία αναμονής. Για να απενεργοποιήσετε πλήρως το κλιματιστικό, απουσιάστε το φως από την πρίζα.

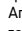


Προειδοποίηση:

Μην ενεργοποιείτε το φορτίο κλιματιστικό αφότου το έχετε μόλις ενεργοποιήσει. Περιμένετε μερικά λεπτά προτού το απενεργοποιήσετε ξανά. Σε αντίθετη περίπτωση μπορεί να προκληθεί ζημιά στον συμπιεστή.





Σημείωση:

Ποτέ μην απενεργοποιείτε το φορτίο κλιματιστικό τραβώντας το καλώδιο τροφοδοσίας από την πρίζα. Απενεργοποιήστε το φορτίο κλιματιστικό χρησιμοποιώντας το κουμπί , περιμένετε λίγα λεπτά και, στη συνέχεια, απουσιάστε το καλώδιο τροφοδοσίας.

ΤΡΟΠΟΙ ΛΕΙΤΟΥΡΓΙΑΣ

1. Λειτουργία ψύξης

- Πατήστε επανειλημμένα το κουμπί **MODE** έως ότου ανάβει στην οθόνη η ένδειξη Cool.
- Χρησιμοποιήστε τα κουμπιά  /  για να ρυθμίσετε την επιθυμητή θερμοκρασία. Μπορείτε να ρυθμίσετε τη θερμοκρασία σε εύρος από 17 έως 30°C.
- Χρησιμοποιήστε το κουμπί **FAN** για να ρυθμίσετε την ταχύτητα του ανεμιστήρα. Πατήστε επανειλημμένα το κουμπί **FAN** για να ρυθμίσετε την ταχύτητα του ανεμιστήρα με την ακόλουθη σειρά: υψηλή ταχύτητα – μεσαία ταχύτητα – χαμηλή ταχύτητα. Με κάθε πάτημα του κουμπιού, στην οθόνη θα ανάβει το αντίστοιχο τμήμα της κλίμακας ταχύτητας.

2. Λειτουργία αφύγρανσης

- Πατήστε επανειλημμένα το κουμπί **MODE** έως ότου ανάβει στην οθόνη η ένδειξη αφύγρανσης.
- Στον συγκεκριμένο τρόπο λειτουργίας η υγρασία στο δωμάτιο μειώνεται. Η συμπυκνωμένη υγρασία συσσωρεύεται μέσα στο δοχείο. Οι μέθοδοι αποστράγγισης του συμπυκνώματος περιγράφονται στο κεφάλαιο «ΑΠΟΣΤΡΑΓΓΙΣΗ ΣΥΜΠΥΚΝΩΜΑΤΟΣ» το οποίο βρίσκεται σε μια άλλη ενότητα του εγχειρίδιου.

- Σε αυτήν τη λειτουργία δεν είναι δυνατή η ρύθμιση της θερμοκρασίας ή της ταχύτητας του ανεμιστήρα. Η ταχύτητα του ανεμιστήρα ρυθμίζεται αυτόματα στη χαμηλή ταχύτητα.

3. Λειτουργία ανεμιστήρα

- Πατήστε επανειλημμένα το κουμπί **MODE** έως ότου ανάψει η ένδειξη του ανεμιστήρα στον πίνακα ελέγχου.
- Σε αυτόν τον τρόπο λειτουργίας, ο ανεμιστήρας διασφαλίζει την κυκλοφορία του αέρα, όμως η μονάδα δεν δροσίζει τον χώρο.
- Χρησιμοποιήστε το κουμπί **FAN** για να ρυθμίσετε την ταχύτητα του ανεμιστήρα. Πατήστε επανειλημμένα το κουμπί **FAN** για να ρυθμίσετε την ταχύτητα του ανεμιστήρα με την ακόλουθη σειρά: υψηλή ταχύτητα – μεσαία ταχύτητα – χαμηλή ταχύτητα. Με κάθε πάτημα του κουμπιού, στην οθόνη θα ανάψει το αντίστοιχο τμήμα της κλίμακας ταχύτητας.

ΛΕΙΤΟΥΡΓΙΕΣ ΤΟΥ ΦΟΡΗΤΟΥ ΚΛΙΜΑΤΙΣΤΙΚΟΥ

1. Λειτουργίες χρονοδιακόπτη

- Το φορητό κλιματιστικό διαθέτει λειτουργίες χρονοδιακόπτη – Οι λειτουργίες On timer και Off timer για το φορητό κλιματιστικό.

α) On timer για το φορητό κλιματιστικό

- Η λειτουργία On timer για το φορητό κλιματιστικό επιτρέπει την ενεργοποίηση του φορητού κλιματιστικού μόλις παρέλθει ο ρυθμισμένος χρόνος.
- Με το φορητό κλιματιστικό στη λειτουργία αναμονής, πατήστε το κουμπί **TIMER**. Η αριθμητική οθόνη ξεκινά να αναβοσβήνει και η ένδειξη χρονοδιακόπτη ανάβει.
- Χρησιμοποιήστε τα κουμπιά ▲/▼ για να ρυθμίσετε τον χρόνο μετά από τον οποίο θα ενεργοποιηθεί το φορητό κλιματιστικό. Ο χρονοδιακόπτης μπορεί να ρυθμιστεί σε εύρος από 1 έως 24 ώρες, ανά διαστήματα της 1 ώρας.
- Περιμένετε περίπου 5 δευτερόλεπτα για να αποθηκευτεί ο χρόνος στη μνήμη. Στη συνέχεια ξεκινά η αυτόματη αντίστροφη μέτρηση του χρόνου που ρυθμίστηκε.
- Μόλις παρέλθει ο χρόνος που ρυθμίστηκε, το φορητό κλιματιστικό ξεκινά στον τρόπο λειτουργίας που επιλέχθηκε τελευταία.

β) Off timer για το φορητό κλιματιστικό

- Η λειτουργία Off timer για το φορητό κλιματιστικό επιτρέπει την απενεργοποίηση του φορητού κλιματιστικού μόλις παρέλθει ο ρυθμισμένος χρόνος.
- Ενώ το φορητό κλιματιστικό είναι ενεργοποιημένο, πατήστε το κουμπί **TIMER**. Η αριθμητική οθόνη ξεκινά να αναβοσβήνει και η ένδειξη χρονοδιακόπτη ανάβει.
- Χρησιμοποιήστε τα κουμπιά ▲/▼ για να ρυθμίσετε τον χρόνο μετά από τον οποίο θα απενεργοποιηθεί το φορητό κλιματιστικό. Ο χρονοδιακόπτης μπορεί να ρυθμιστεί σε εύρος από 1 έως 24 ώρες, ανά διαστήματα της 1 ώρας.
- Περιμένετε περίπου 5 δευτερόλεπτα για να αποθηκευτεί ο χρόνος στη μνήμη. Στη συνέχεια ξεκινά η αυτόματη αντίστροφη μέτρηση του χρόνου που ρυθμίστηκε.
- Μόλις παρέλθει ο ρυθμισμένος χρόνος, το φορητό κλιματιστικό απενεργοποιείται και μεταβαίνει στη λειτουργία αναμονής.
- Για να καταργήσετε τον χρονοδιακόπτη, πατήστε το κουμπί **TIMER**. Ο υπολειπόμενος χρόνος στην αντίστροφη μέτρηση ξεκινά να αναβοσβήνει. Πατήστε ξανά το κουμπί **TIMER** για να καταργηθεί ο χρονοδιακόπτης.

2. Λειτουργία ύπνου

- Η λειτουργία ύπνου χρησιμοποιείται για τη μείωση της κατανάλωσης ισχύος κατά τη διάρκεια της νύχτας, όταν δεν είναι απαραίτητη μια σταθερή θερμοκρασία. Η λειτουργία διασφαλίζει επίσης άνεση κατά τη διάρκεια του ύπνου, καθώς η λειτουργία του κλιματιστικού είναι πιο αθόρυβη και ο φωτισμός της οθόνης λιγότερο έντονος.
- Επιλέξτε μια λειτουργία ψύξης και ρυθμίστε την προεπιλεγμένη θερμοκρασία. Στη συνέχεια, πατήστε το κουμπί **SLEEP** για να ενεργοποιήσετε τη λειτουργία ύπνου.
- Μετά από δύο ώρες λειτουργίας η θερμοκρασία αυξάνεται κατά 1°C, μετά από δύο ώρες λειτουργίας αυξάνεται και πάλι κατά 1°C. Το φορητό κλιματιστικό διατηρεί τη νέα αυτή θερμοκρασία, εκτός εάν αλλάξετε τις ρυθμίσεις. Η ταχύτητα του ανεμιστήρα ρυθμίζεται αυτόματα στη χαμηλή ταχύτητα.

- Η λειτουργία ύπνου δεν μπορεί να ρυθμιστεί στη λειτουργία ανεμιστήρα και αφύγνωσης.

3. Λειτουργία κίνησης επάνω εξόδου αέρα

- Πατήστε το κουμπί **AUTO SWING**, για να ενεργοποιήσετε τη λειτουργία κίνησης επάνω εξόδου αέρα. Η επάνω έξοδος αέρα ανοίγει και κλείνει αργά.
- Για να καταργήσετε τη λειτουργία, πατήστε ξανά το κουμπί **AUTO SWING**.

Γ. ΕΛΕΓΧΟΣ ΜΕΣΩ ΤΗΣ ΕΦΑΡΜΟΓΗΣ SENCOR HOME

- Μπορείτε να χειρίζεστε το φορητό κλιματιστικό μέσω της εφαρμογής Sensor HOME.
- Κατεβάστε την εφαρμογή στο smartphone σας, εγγραφείτε και χειριστείτε το φορητό κλιματιστικό μέσω της εφαρμογής.



- Σε περίπτωση που έχετε ήδη εγκατεστημένη την εφαρμογή, προσθέστε το φορητό κλιματιστικό στις συσκευές σας.

Προσθήκη του φορητού κλιματιστικού στη λίστα συσκευών μέσω Bluetooth

- Μπορείτε να προσθέσετε το φορητό κλιματιστικό στην εφαρμογή Sensor HOME πραγματοποιώντας ζεύξη μέσω Bluetooth.
1. Ενεργοποιήστε τη λειτουργία Bluetooth στο κινητό σας τηλέφωνο.
 2. Ενεργοποιήστε το φορητό κλιματιστικό.
 3. Ανοίξτε την εφαρμογή και επιλέξτε στην αρχική οθόνη της εφαρμογής το εικονίδιο «+».
 4. Η συσκευή προτείνει αυτόματα τις επιλογές «Do not add/Go to Add» (Ακύρωση προσθήκης/Συνέχεια στην προσθήκη).



5. Κάντε κλικ στην επιλογή «Go to Add» και η εφαρμογή σας καθοδηγεί αυτόματα στην προσθήκη.

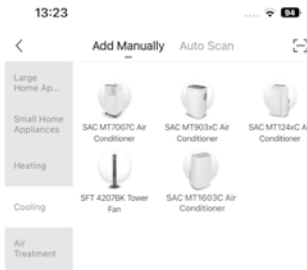


Σημειώσεις:

Αν η σύνδεση Bluetooth αποτύχει ή δεν είναι εφικτή, ελέγξτε μήπως υπάρχουν στερεά εμπόδια μεταξύ του τηλεφώνου σας και του φορητού κλιματιστικού και βεβαιωθείτε ότι οι συσκευές δεν απέχουν πολύ μεταξύ τους.

Προσθήκη του φορητού κλιματιστικού στη λίστα συσκευών μέσω κωδικού QR

- Μπορείτε επίσης να προσθέσετε το φορητό κλιματιστικό στην εφαρμογή Sensor HOME χρησιμοποιώντας τον παρακάτω κωδικό QR. Στην αρχική οθόνη της εφαρμογής, επιλέξτε το σύμβολο «+» και στην οθόνη προσθήκης συσκευών, επιλέξτε το εικονίδιο [–] στην επάνω δεξιά γωνία.



Κώδικας QR για την προσθήκη του πίνακα ελέγχου του φορτωτή κλιματιστικού στην εφαρμογή Sensor HOME



Χειροκίνητη προσθήκη του φορτωτή κλιματιστικού στη λίστα συσκευών

- Στην κεντρική οθόνη, πατήστε «Add device» (Προσθήκη συσκευής) ή το σύμβολο «+» στην επάνω δεξιά γωνία.
- Στην οθόνη εμφανίζονται οι κατηγορίες συσκευών μαζί με μια λίστα συσκευών.
- Κάντε κλικ στην ένδειξη «Cooling» (Ψύξη) και επιλέξτε το μοντέλο του φορτωτή κλιματιστικού από την εμφανιζόμενη λίστα προϊόντων.
- Στην επόμενη οθόνη θα σας ζητηθεί να επιλέξετε ένα δίκτυο Wi-Fi. Επιλέξτε το δίκτυο, πληκτρολογήστε τον κωδικό πρόσβασης και κάντε κλικ στην ένδειξη «Next» (Επόμενο).
- Βεβαιωθείτε ότι το φορτωτή κλιματιστικό είναι έτοιμο για ζεύξη. Είναι σημαντικό το φορτωτή κλιματιστικό να είναι συνδεδεμένο σε πηγή ρεύματος και να βρίσκεται σε λειτουργία αναμονής. Η ένδειξη Wi-Fi στον πίνακα ελέγχου ξεκινά να αναβοσβήνει γρήγορα. Αν η ένδειξη δεν ξεκινήσει να αναβοσβήνει, πατήστε παρατεταμένα το κουμπί **TIMER** για 3 δευτερόλεπτα έως ότου η ένδειξη Wi-Fi ξεκινήσει να αναβοσβήνει γρήγορα. Στην εφαρμογή, επιβεβαιώστε ότι η ένδειξη Wi-Fi αναβοσβήνει γρήγορα και πατήστε «Next» (Επόμενο).
- Το φορτωτή κλιματιστικό προστίθεται αυτόματα στη λίστα συσκευών. Η ένδειξη Wi-Fi ανάβει.
- Στη λίστα συσκευών της κύριας οθόνης, πατήστε το εικονίδιο του φορτωτή κλιματιστικού για να εισέλθετε στο περιβάλλον εργασίας ελέγχου.

Επαναφορά Wi-Fi

- Ενώσω το φορτωτή κλιματιστικό είναι σε λειτουργία, πατήστε παρατεταμένα το κουμπί **TIMER** για 3 δευτερόλεπτα. Γίνεται επαναφορά των ρυθμίσεων Wi-Fi και η ένδειξη Wi-Fi αναβοσβήνει γρήγορα (δύο φορές ανά δευτερόλεπτο).

ΑΠΟΣΤΡΑΓΓΙΣΗ ΣΥΜΠΥΚΝΩΜΑΤΟΣ

- Το φορτωτή κλιματιστικό διατίθεται με δύο εξόδους αποστράγγισης όπου ο καθεμία αποστραγγίζει το συμπύκνωμα νερού από διαφορετικό μέρος του κλιματιστικού. Όταν το φορτωτή κλιματιστικό χρησιμοποιείται συχνά, είναι απαραίτητο να ελέγχετε σε συστηματική βάση την κατάσταση του συμπύκνωματος και να το αποστραγγίζετε. Αν επιλέξετε τη λειτουργία αφύγρανσης, συνιστούμε να αποστραγγίζετε το συμπύκνωμα με τη βοήθεια εύκαμπτου σωλήνα αποστράγγισης που συνδέεται στην επάνω έξοδο αποστράγγισης.



Σημείωση:


Στους τρόπους λειτουργίας ψύξης και ανεμιστήρα (αν η υγρασία στο δωμάτιο είναι χαμηλή), ενδοχωμίνως να μην απαιτείται αποστράγγιση του συμπύκνωματος. Το φορτωτή κλιματιστικό έχει σχεδιαστεί κατά τρόπο που να αυξάνει την αποδοτικότητα του με μικρή ποσότητα νερού στο δοχείο συμπύκνωματος.

Αποστράγγιση συμπύκνωματος νερού από την κάτω έξοδο αποστράγγισης

- Αν η στάθμη νερού στο εσωτερικό του δοχείου φτάσει σε ένα προκαθορισμένο επίπεδο, το φορτωτή κλιματιστικό σταματά να λειτουργεί, ακούγεται ένας χαρακτηριστικός ήχος «μπιπ» και στην οθόνη εμφανίζεται η ένδειξη «FL» (δοχείο νερού γεμάτο). Για να αδειάσετε το συμπύκνωμα από το φορτωτή κλιματιστικό, ενεργήστε ως εξής:
 1. Αποσυνδέστε το φις του καλωδίου τροφοδοσίας από την πρίζα.
 2. Μεταφέρετε προσεκτικά το φορτωτή κλιματιστικό σε θέση όπου είναι δυνατή η αποστράγγιση του νερού.
 3. Τοποθετήστε ένα δοχείο κάτω από την κάτω έξοδο αποστράγγισης, μέσα στο οποίο μπορεί να κυλήσει το συμπύκνωμα – βλ. εικ. **H1**. Αφαιρέστε προσεκτικά την τάπα της εξόδου αποστράγγισης. Αν χρειαστεί, συνδέστε έναν εύκαμπο σωλήνα αποστράγγισης και αφήστε το συμπύκνωμα να κυλήσει. Μπορείτε να γείρετε το φορτωτή κλιματιστικό ελαφρώς προς τα πίσω ενόσω αποστραγγίζετε το συμπύκνωμα.
 4. Μόλις αδειάσει το δοχείο νερού (το συμπύκνωμα έχει σταματήσει να τρέχει), αποσυνδέστε τον εύκαμπο σωλήνα αποστράγγισης, εφόσον χρησιμοποιήθηκε, και επανατοποθετήστε την τάπα στην έξοδο αποστράγγισης. Πρωτόυ ενεργοποιήσετε ξανά το φορτωτή κλιματιστικό, βεβαιωθείτε ότι η τάπα της εξόδου αποστράγγισης έχει τοποθετηθεί σωστά και εφαρμόζει στεγανά. Διαφορετικά, υπάρχει κίνδυνος διαρροής συμπύκνωματος κατά τη διάρκεια της λειτουργίας και να καταστρέψει το δάπεδο ή το χαλί.
 5. Μόλις συνδέσετε το φις σε πρίζα, το φορτωτή κλιματιστικό τίθεται αυτομάτως ξανά σε λειτουργία.



Σημείωση:

Αν απενεργοποιήσετε το φορτωτή κλιματιστικό πατώντας το κουμπί , η λειτουργία δεν ξεκινά ξανά αυτόματα και θα πρέπει να ρυθμίσετε τη συσκευή εκ νέου.



Σημείωση:

Αν το φορτωτή κλιματιστικό προτεθεί στη λίστα συσκευών της εφαρμογής Sensor HOME, η προειδοποίηση πληρότητας του δοχείου νερού εμφανίζεται επίσης απευθείας στην εφαρμογή, με τον ίδιο τρόπο που εμφανίζονται άλλα μηνύματα προειδοποίησης.

Αποστράγγιση συμπύκνωματος νερού από την επάνω έξοδο αποστράγγισης

- Η επάνω έξοδος αποστράγγισης χρησιμεύει στη συνεχή αποστράγγιση του συμπύκνωματος.
 1. Αποσυνδέστε το φις του καλωδίου τροφοδοσίας από την πρίζα.
 2. Αφαιρέστε την τάπα της εξόδου αποστράγγισης. Συνδέστε τον εύκαμπο σωλήνα απορροής - βλ. εικ. **H2**. Αν το μήκος του εύκαμπτου σωλήνα αποστράγγισης δεν επαρκεί, τότε θα πρέπει να αγοράσετε μακρύτερο σωλήνα του ίδιου τύπου. Ποτέ μην επεκτείνετε το μήκος του εύκαμπτου σωλήνα αποστράγγισης χρησιμοποιώντας προεκτάσεις.
 3. Συνδέστε το άκρο του εύκαμπτου σωλήνα στην αποχέτευση.
 4. Τοποθετήστε το φις σε μια πρίζα και ενεργοποιήστε το φορτωτή κλιματιστικό.



Σημείωση:

Ο εύκαμπος σωλήνας αποστράγγισης θα πρέπει να εγκαθίσταται στο ίδιο ύψος ή πιο χαμηλά από την επάνω έξοδο αποστράγγισης. Διαφορετικά, το συμπύκνωμα δεν θα αποστραγγίζεται σωστά από το δοχείο νερού.

ΠΡΟΣΤΑΤΕΥΤΙΚΑ ΣΤΟΙΧΕΙΑ ΑΣΦΑΛΕΙΑΣ

- Ηχητική προειδοποίηση και απενεργοποίηση της συσκευής μόλις το δοχείο νερού γεμίσει.
- Αν η στάθμη νερού στο εσωτερικό του δοχείου φτάσει σε ένα προκαθορισμένο επίπεδο, το φορτωτή κλιματιστικό σταματά να λειτουργεί, ακούγεται ένας χαρακτηριστικός ήχος «μπιπ» και στην οθόνη εμφανίζεται η ένδειξη «FL» (δοχείο νερού γεμάτο).
- Θα πρέπει να εκκενώσετε το δοχείο συμπύκνωματος. Προχωρήστε σύμφωνα με τις οδηγίες στην ενότητα **«ΑΠΟΣΤΡΑΓΓΙΣΗ ΣΥΜΠΥΚΝΩΜΑΤΟΣ»**.

Αντιπαγωτική προστασία

- Αν ο συμπιεστής λειτουργήσει χωρίς διακοπή για 10 λεπτά στον τρόπο λειτουργίας ψύξης και ο σωλήνας θερμότητας καταγράφει θερμοκρασία $\leq 2^{\circ}\text{C}$ (36°F) για διάστημα 20 δευτερολέπτων, ενεργοποιείται η αυτόματη αντιπαγωτική προστασία, στην οθόνη εμφανίζεται το μήνυμα σφάλματος E4 και η λειτουργία του συμπιεστή και ο τροχός νερού σταματούν, ωστόσο ο επάνω ανεμιστήρας συνεχίζει τη λειτουργία του.
- Αν ο σωλήνας θερμότητας καταγράφει θερμοκρασία $\geq 8^{\circ}\text{C}$ (46°F), η αντιπαγωτική προστασία απενεργοποιείται και το κλιματιστικό ξεκινά και πάλι τη λειτουργία του με τις αρχικές ρυθμίσεις. Ο συμπιεστής ξεκινά αφού πρώτα περάσουν 3 λεπτά.

Προστασία του συμπιεστή

- Ο συμπιεστής διαθέτει χρονισμένη προστασία από ζημιές προκαλούμενες από επαναλαμβανόμενη απενεργοποίηση και ενεργοποίηση διάρκειας 3 λεπτών. Σε περίπτωση που το φορτίο κλιματιστικό ενεργοποιηθεί σύντομα μετά την απενεργοποίησή του, ο συμπιεστής ξεκινά αφού πρώτα περάσουν 3 λεπτά.

Δυσλειτουργία αισθητήρα θερμοκρασίας περιβάλλοντος και πνιύου

1. Ανικνεύει τη δυσλειτουργία του αισθητήρα όταν η μονάδα ενεργοποιείται ή βρίσκεται σε λειτουργία.
2. Αν η δυσλειτουργία ανικνεύει κατά την ενεργοποίηση του φορτίου κλιματιστικού, η συσκευή μεταβαίνει αμέσως σε κατάσταση σφάλματος. Αν στο μεταξύ επιστρέφει στην κανονική κατάσταση, το φορτίο κλιματιστικό μεταβαίνει στη λειτουργία αναμονής.

ΣΥΜΒΟΥΛΕΣ ΓΙΑ ΟΡΘΗ ΛΕΙΤΟΥΡΓΙΑ

- Για τη σωστή λειτουργία του φορτίου κλιματιστικού συνιστούμε να ακολουθείτε τις παρακάτω συμβουλές:
 - Κλείστε όλα τα παράθυρα και τις πόρτες στο δωμάτιο όπου χρησιμοποιείται το φορτίο κλιματιστικό. Αν το φορτίο κλιματιστικό εγκατασταθεί προσωρινά σε κάποιο δωμάτιο, θα πρέπει να αφήσετε την πόρτα ελαφρώς μισάνοικτη (άνοιγμα περ. 1 cm) για να διασφαλίζεται επαρκής αερισμός.
 - Εμποδίστε την άμεση ηλιακή ακτινοβολία να εισέρχεται στο δωμάτιο. Καλύψτε τα παράθυρα με ριντί ή ρολοκουρτίνες για να διασφαλίζεται η οικονομική λειτουργία του κλιματιστικού.
 - Μην φράζετε τις εισόδους και εξόδους του αέρα.
 - Βεβαιωθείτε ότι δεν υπάρχει πηγή θερμότητας μέσα στο δωμάτιο.
 - Μην χρησιμοποιείτε ποτέ το φορτίο κλιματιστικό μέσα σε εξαιρετικά υγρούς χώρους, για παράδειγμα δωμάτια πλυτηρίων.
 - Ποτέ μην χρησιμοποιείτε το φορτίο κλιματιστικό σε εξωτερικούς χώρους.
 - Βεβαιωθείτε ότι το φορτίο κλιματιστικό έχει τοποθετηθεί σε επίπεδη επιφάνεια. Αν χρειαστεί, εγκαταστήστε ειδικά φρένα στα ροδάκια μεταφοράς.

ΣΥΝΤΗΡΗΣΗ ΚΑΙ ΚΑΘΑΡΙΣΜΟΣ

- Πριν από τον καθαρισμό του φορτίου κλιματιστικού, απενεργοποιήστε το και περιμένετε λίγα λεπτά και, στη συνέχεια, αποσυνδέστε το καλώδιο τροφοδοσίας από την πρίζα.

Καθαρισμός των προστατευτικών γριλιών και των φίλτρων αέρα

- Αν το φορτίο κλιματιστικό χρησιμοποιείται τακτικά, καθαρίζετε τα φίλτρα αέρα τουλάχιστον μία φορά κάθε δύο εβδομάδες, για να αποφύγετε την απόφραξη του ανεμιστήρα με σκόνη.
- Αφαιρέστε προσεκτικά τις προστατευτικές γριλίες και τα φίλτρα – βλ. εικ. 1. Χρησιμοποιήστε ηλεκτρική σκούπα για να απομακρύνετε τη σκόνη από τις γριλίες και τα φίλτρα.
- Σε περίπτωση πιο επίμονης βρομιάς, πλύντε το φίλτρο με το χέρι μέσα σε διάλυμα χλιαρού νερού (έως 40°C) και ουδέτερου απορρυπαντικού. Στη συνέχεια, ξεπλύνετε το καλά με νερό βρύσης και αφήστε το να στεγνώσει φυσικά. Μην το στεγνώνετε μέσα σε στεγνωτήριο ρούχων ή κάτω από άμεση ηλιακή ακτινοβολία. Μόλις τα φίλτρα στεγνώσουν, μπορείτε να τα εγκαταστήσετε ξανά στη θέση τους.
- Σε περίπτωση πιο επίμονης βρομιάς, μπορείτε να περάσετε τις προστατευτικές γριλίες με νερό πανί και να τις στεγνώσετε σκουίζοντας με καθαρό στεγνό πανί.



Σημείωση:

Μην χρησιμοποιείτε το φορτίο κλιματιστικό χωρίς να έχουν εγκατασταθεί σωστά τα φίλτρα αέρα και οι προστατευτικές γριλίες. Μην εγκαθιστάτε ποτέ υγρά ή υψία φίλτρα αέρα και προστατευτικές γριλίες μέσα στο φορτίο κλιματιστικό.

Καθαρισμός του εξωτερικού περιβλήματος

- Για να καθαρίσετε το εξωτερικό περίβλημα, περάστε το με ένα μαλακό πανί εμποτισμένο με διάλυμα χλιαρού νερού και ουδέτερου απορρυπαντικού. Στη συνέχεια, σκουπίστε την επιφάνεια για να στεγνώσει.
- Κατά τον καθαρισμό του φορτίου κλιματιστικού, μην το ψεκάζετε με νερό ή οποιοδήποτε άλλο υγρό, μην ρίχνετε νερό πάνω του και μην το βυθίζετε μέσα σε νερό ή οποιοδήποτε άλλο υγρό.
- Μην χρησιμοποιείτε διαβρωτικά προϊόντα καθαρισμού, διαλύτες, βενζίνη κ.λπ. για τον καθαρισμό.

Αποθήκευση του φορτίου κλιματιστικού

- Για να στεγνώσετε το φορτίο κλιματιστικό και να αποτρέψετε τον σχηματισμό μούχλας, αφήστε το να λειτουργεί σε ζεστό χώρο στη λειτουργία ανεμιστήρα για περίπου 12 ώρες.
- Αποσυνδέστε τον εύκαμπτο σωλήνα και φυλάξτε τη συσκευή σε ασφαλές μέρος όπου δεν προσεγγίζουν παιδιά.
- Αδειάστε όλο το συμπύκνωμα από το δοχείο – βλ. κεφάλαιο «ΑΠΟΣΤΡΑΓΓΙΣΗ ΣΥΜΠΥΚΝΩΜΑΤΟΣ».
- Καθαρίστε τα φίλτρα αέρα και επανεγκαταστήστε τα. Σκουπίστε το εξωτερικό περίβλημα του φορτίου κλιματιστικού. Αφαιρέστε τις μπαταρίες από το τηλεχειριστήριο.
- Φυλάξτε το κλιματιστικό σε δροσερό, στεγνό και σκοτεινό χώρο.

Εκ νέου θέση σε λειτουργία

- Βεβαιωθείτε ότι το καλώδιο τροφοδοσίας και το φις δεν έχουν υποστεί βλάβη και ότι τα φίλτρα αέρα είναι καθαρά. Εισαγάγετε ένα νέο σετ μπαταριών στο τηλεχειριστήριο. Προχωρήστε σύμφωνα με τις οδηγίες στην ενότητα «**Τοποθέτηση και αντικατάσταση μπαταριών**». Εγκαταστήστε το φορτίο κλιματιστικό σύμφωνα με τις οδηγίες που περιέχονται στο προηγούμενο μέρος του παρόντος εγχειριδίου χρήσης «**Εγκατάσταση**».

ΑΝΤΙΜΕΤΩΠΙΣΗ ΠΡΟΒΛΗΜΑΤΩΝ

Προτού επικοινωνήσετε με ένα εξουσιοδοτημένο κέντρο σέρβις, ελέγξτε τη συσκευή σύμφωνα με τις ακόλουθες οδηγίες:

Πρόβλημα	Πιθανή αιτία	Λύση
Το φορτίο κλιματιστικό δεν ενεργοποιήθηκε.	Το καλώδιο τροφοδοσίας δεν έχει συνδεθεί σε πρίζα, ή η πρίζα δεν διαθέτει τάση.	Συνδέστε σωστά το καλώδιο τροφοδοσίας στην πρίζα, ή βεβαιωθείτε ότι η πρίζα διαθέτει τάση.
	Το δοχείο συμπυκνώματος είναι γεμάτο.	Εκκενώστε το δοχείο σύμφωνα με τις οδηγίες που περιέχονται στην ενότητα « ΑΠΟΣΤΡΑΓΓΙΣΗ ΣΥΜΠΥΚΝΩΜΑΤΟΣ ».
	Η θερμοκρασία περιβάλλοντος είναι πολύ χαμηλή ή πολύ υψηλή.	Η χρήση του φορτίου κλιματιστικού συνιστάται σε θερμοκρασίες από 5°C έως 35°C .
	Η θερμοκρασία στον χώρο είναι χαμηλότερη από τη ρυθμισμένη θερμοκρασία (λειτουργία ψύξης).	Προσαρμόστε τη ρυθμισμένη θερμοκρασία.

Το φορτίο κλιματιστικό δεν αποδίδει επαρκή ψύξη.	Το φορτίο κλιματιστικό είναι εκτεθειμένο σε άμεση ηλιακή ακτινοβολία.	Μετακινήστε το φορτίο κλιματιστικό σε άλλη θέση ή προστατέψτε το από τον ήλιο.
	Τα παράθυρα και οι πόρτες του δωματίου είναι ανοικτά και στα δωμάτια εισέρχεται ζεστός αέρας, ή υπάρχουν ενεργοποιημένες πηγές θερμότητας μέσα στον χώρο.	Βεβαιωθείτε ότι όλες οι πόρτες και τα παράθυρα είναι κλειστά ή/και οι πηγές θερμότητας είναι απενεργοποιημένες.
	Το φίλτρο αέρα είναι βρώμικο.	Απενεργοποιήστε το κλιματιστικό και καθαρίστε τα φίλτρα αέρα σύμφωνα με τις οδηγίες που περιέχονται στην ενότητα « Καθαρισμός του φίλτρου αέρα ».
	Οι αεραγωγοί εισόδου ή εξόδου του αέρα είναι φραγμένοι.	Εξάλειψη της αιτίας της απόφραξης.
Το φορτίο κλιματιστικό κάνει υπερβολικό θόρυβο.	Το κλιματιστικό έχει τοποθετηθεί σε ανώμαλη επιφάνεια.	Απενεργοποιήστε το κλιματιστικό, απουσιάστε το φιλτράκι του καλωδίου τροφοδοσίας από την πρίζα και μετακινήστε το σε ομαλή και επίπεδη επιφάνεια.
Η συσκευή δεν λειτουργεί.	Ενεργοποιήθηκε η προστασία υπερθέρμανσης.	Περιμένετε 3 λεπτά μέχρι να πέσει η θερμοκρασία. Η λειτουργία στη συνέχεια ξεκινά και πάλι αυτόματα.
Το τηλεχειριστήριο δεν δουλεύει.	Η απόσταση μεταξύ του τηλεχειριστηρίου και του φορτίου κλιματιστικού είναι πολύ μεγάλη.	Μετακινήστε το φορτίο κλιματιστικό πιο κοντά και βεβαιωθείτε ότι δεν υπάρχουν εμπόδια μεταξύ του φορτίου κλιματιστικού και του τηλεχειριστηρίου.
	Το τηλεχειριστήριο δεν είναι στραμμένο προς τον αισθητήρα σήματος.	
	Οι μπαταρίες είναι άδειες.	Αντικαταστήστε τις μπαταρίες.

Μηνύματα σφάλματος

Εμφανίζεται στην οθόνη	Εξήγηση	Λύση
E1	Δυσλειτουργία αισθητήρα θερμοκρασίας χώρου	Επικοινωνήστε με ένα εξουσιοδοτημένο κέντρο σέρβις.
E2	Δυσλειτουργία αισθητήρα σωλήνα θερμότητας	Επικοινωνήστε με ένα εξουσιοδοτημένο κέντρο σέρβις.
E4	Αντιπαγωγική προστασία	Είναι φυσιολογικό που ενεργοποιήθηκε η αντιπαγωγική προστασία. Μόλις η θερμοκρασία υπερβεί τους 8°C, το φορτίο κλιματιστικό τίθεται και πάλι σε λειτουργία.

FL (δοχείο γεμάτο)	Το δοχείο συμπυκνώματος είναι γεμάτο.	Εκκενώστε το δοχείο σύμφωνα με τις οδηγίες που περιέχονται στην ενότητα « ΑΠΟΣΤΡΑΓΓΙΣΗ ΣΥΜΠΥΚΝΩΜΑΤΟΣ ».
--------------------	---------------------------------------	--



Σημείωση:

Σε περίπτωση που προκύψει ένα από τα προαναφερόμενα σφάλματα, απενεργοποιήστε το φορτίο κλιματιστικό και αναζητήστε την αιτία του σφάλματος. Ενεργοποιήστε το ξανά και, αν το σφάλμα επανεμφανιστεί, απενεργοποιήστε το, απουσιάστε το καλώδιο τροφοδοσίας από την πρίζα και επικοινωνήστε με τον κατασκευαστή, ένα εξουσιοδοτημένο κέντρο σέρβις ή ένα άτομο με κατάλληλη κατάρτιση για να αναθεωρήσει την επισκευή της μονάδας.

ΤΕΧΝΙΚΕΣ ΠΡΟΔΙΑΓΡΑΦΕΣ

Ηλεκτρική ισχύς	220-240 V ~ / 50 Hz
Έξοδος ισχύος ψύξης	16.000 BTU / ώρα
Ρεύμα εισόδου / ψυκτική ισχύς	1 700 W / 4 500 W
Κατανάλωση ρεύματος	7,5 A
Συντελεστής ψύξης EER	2,6
Απόδοση αφύγρανσης	50 l / ημέρα
Χωρητικότητα του ενσωματωμένου δοχείου συμπυκνώματος	1 λίτρο
Τύπος και βάρος ψυκτικού	R290 / 270 g
Όγκος ροής αέρα	450 / 400 / 320 m ³ / ώρα (υψηλή / μεσαία / χαμηλή ρύθμιση)
Τιμή ηχητικής πίεσης	64/ 62/60 dB (A) (υψηλή / μεσαία / χαμηλή ρύθμιση)
Τιμή ηχητικής ισχύος	53 / 51 / 49 dB (A) (υψηλή / μεσαία / χαμηλή ρύθμιση)
Μέγιστη επιτρεπόμενη τιμή πίεσης λειτουργίας (χαμηλή/υψηλή):	1,2 / 2,5 MPa
Διαστάσεις του φορτίου κλιματιστικού (π × β × υ)	440 × 410 × 770 mm
Βάρος	32 kg
Θερμοκρασία λειτουργίας (ψύξη)	17 έως 30°C
Συνιστώμενο εμβαδόν δωματίου (Κεντρική Ευρώπη)*	62-68 m ²
Συνιστώμενα κυβικά δωμάτιου (Κεντρική Ευρώπη)*	161-177 m ³
Μέγιστες διαστάσεις χώρου	68 m ² / 177 m ³ (ύψος οροφής 2,6 m)

* Ισχύει για τις υπολογισμένες κλιματικές συνθήκες που επικρατούν συνήθως στην Κεντρική Ευρώπη. Για κανονικά δωμάτια με ταβάνι σε τυποποιημένα ύψη. Οι εμφανιζόμενες τιμές ενδέχεται να διαφέρουν όταν η συσκευή χρησιμοποιείται σε χώρους με διαχωριστικά, σε χώρους με πολλαπλές πηγές θερμότητας, σε χώρους με πολλές τζαμαρίες ή/και κακή μόνωση. Εάν γνωρίζετε ότι αγοράζετε το κλιματιστικό για χώρο με τα παραπάνω χαρακτηριστικά, επιλέξτε ένα μοντέλο με υψηλότερη απόδοση ισχύος για τον συγκεκριμένο χώρο.

Το δηλωμένο επίπεδο εκπομπής θορύβου της συσκευής είναι 64/62/60 dB(A), το οποίο αντιστοιχεί στο επίπεδο A της ακουστικής ισχύος σε σχέση με την ακουστική ισχύ αναφοράς 1 pW.



Σημείωση:

Η απόδοση του φορτίου κλιματιστικού μπορεί να μειωθεί σε περίπτωση που χρησιμοποιείται εκτός του εύρους θερμοκρασίας λειτουργίας που περιγράφεται παραπάνω.

Διατηρούμε το δικαίωμα τροποποίησης του κειμένου και των τεχνικών χαρακτηριστικών.

ΑΠΟΡΡΙΨΗ ΧΡΗΣΙΜΟΠΟΙΗΜΕΝΩΝ ΜΠΑΤΑΡΙΩΝ



Οι μπαταρίες περιέχουν ουσίες επιβλαβείς για το περιβάλλον και άρα δεν κατατάσσονται στα τυπικά αστικά απορρίμματα. Παραδώστε τις χρησιμοποιημένες μπαταρίες, για τη σωστή απόρριψή τους, σε σημεία που προορίζονται για τη συλλογή μπαταριών.

Η SENCOR δηλώνει δια του παρόντος ότι η συσκευή ραδιοσυννοτήτων SAC MT1603C συμμορφώνεται με την οδηγία 2014/53/ΕΕ. Το πλήρες κείμενο της δήλωσης συμμόρφωσης διατίθεται στην ιστοσελίδα www.sencor.cz.

ΟΔΗΓΙΕΣ ΚΑΙ ΠΛΗΡΟΦΟΡΙΕΣ ΣΧΕΤΙΚΑ ΜΕ ΤΗΝ ΑΠΟΡΡΙΨΗ ΤΩΝ ΧΡΗΣΙΜΟΠΟΙΗΜΕΝΩΝ ΥΛΙΚΩΝ ΣΥΣΚΕΥΑΣΙΑΣ

Απορρίψτε τα χρησιμοποιημένα υλικά συσκευασίας σε ειδικό σημείο συλλογής απορριμμάτων του δήμου σας.

ΔΙΑΘΕΣΗ ΧΡΗΣΙΜΟΠΟΙΗΜΕΝΟΥ ΗΛΕΚΤΡΙΚΟΥ ΚΑΙ ΗΛΕΚΤΡΟΝΙΚΟΥ ΕΞΟΠΛΙΣΜΟΥ



Όταν προϊόντα ή πρωτότυπα έγγραφα φέρουν αυτό το σύμβολο, αυτό σημαίνει ότι τα χρησιμοποιημένα ηλεκτρικά ή ηλεκτρονικά προϊόντα δεν πρέπει να απορρίπτονται μαζί με τα υπόλοιπα οικιακά απορρίμματα. Για την ορθή απόρριψη, ανανέωση και ανακύκλωση, παραδώστε αυτές τις συσκευές στα προβλεπόμενα σημεία συλλογής.

Εναλλακτικά, σε ορισμένες χώρες της Ευρωπαϊκής Ένωσης ή άλλες ευρωπαϊκές χώρες μπορείτε κατά την αγορά μιας νέας παρόμοιας συσκευής να επιστρέψετε τη συσκευή στο τοπικό κατάστημα από όπου την αγοράσατε. Η ορθή απόρριψη αυτού του προϊόντος συμβάλλει στην εξοικονόμηση πολύτιμων φυσικών πόρων και προστατεύει το περιβάλλον και την ανθρώπινη υγεία από τον αρνητικό αντίκτυπο που μπορεί να είχε η ακατάλληλη απόρριψη των απορριμμάτων. Για περισσότερες λεπτομέρειες, συμβουλευτείτε τις τοπικές αρχές ή την τοπική επιχείρηση αποκαμιδής απορριμμάτων. Σύμφωνα με τους εθνικούς κανονισμούς, ενδεχομένως να επιβάλλονται πρόστιμα για την εσφαλμένη απόρριψη αυτού του τύπου απορριμμάτων. Για επιχειρήσεις με έδρα σε χώρες της Ευρωπαϊκής Ένωσης, Αν θέλετε να απορρίψετε ηλεκτρικές ή ηλεκτρονικές συσκευές, ζητήστε τις απαραίτητες πληροφορίες από το κατάστημα πώλησης ή τον προμηθευτή σας. Απόρριψη σε άλλες χώρες εκτός της Ευρωπαϊκής Ένωσης. Αυτό το σύμβολο ισχύει στην Ευρωπαϊκή Ένωση. Αν θέλετε να απορρίψετε αυτό το προϊόν, ζητήστε τις απαραίτητες πληροφορίες σχετικά με τον σωστό τρόπο απόρριψης από την τοπική δημοτική αρχή ή το κατάστημα από όπου το αγοράσατε.



Το συγκεκριμένο προϊόν πληροί όλες τις βασικές απαιτήσεις των σχετικών με αυτό οδηγιών της Ε.Ε.

