

# FAGYASZTÓSZEKRÉNY

## HASZNÁLATI UTASÍTÁS

**PHILCO**



*Famous for Quality the World Over*

**PFN 238 EX JOKER**  
**PFN 238 EW JOKER**

**Tisztelt vásárlónk,  
Köszönjük, hogy PHILCO terméket vásárolt. Kérjük, hogy a készülék helyes használata érdekében olvassa el az egész használati utasítást.**

# TARTALOM

<b>1. BIZTONSÁGI UTASÍTÁSOK .....</b>	<b>2</b>
<b>2. A HŰTŐSZEKRENYEK HELYES HASZNÁLATA .....</b>	<b>10</b>
ELHELYEZÉS .....	10
AJTÓFOGANTYÚ SZERELÉSE .....	12
SZABÁLYOZÓLÁBAK .....	13
AZ AJTÓNYITÁS IRÁNYÁNAK MEGVÁLTOZTATÁSA (OPCIONÁLIS) .....	14
HASZNÁLAT ELŐTT .....	16
ENERGIATAKARÉKOSSÁGI TIPPEK .....	17
KLÍMAOSZTÁLYOK .....	17
<b>3. A KÉSZÜLÉK FELÉPÍTÉSE ÉS FUNKCIÓI .....</b>	<b>18</b>
FŐ ELEMELK .....	18
FUNKCIÓK .....	19
<b>4. A KÉSZÜLÉK ÁPOLÁSA ÉS KARBANTARTÁSA .....</b>	<b>21</b>
ÁLTALÁNOS TISZTÍTÁS .....	21
LEOLVASZTÁS .....	22
HASZNÁLATON KÍVÜL .....	22
TÁROLÁSI UTASÍTÁSOK .....	23
<b>5. HIBAELHÁRÍTÁS .....</b>	<b>25</b>
<b>6. TERMÉKLEAP .....</b>	<b>26</b>
MŰSZAKI INFORMÁCIÓK .....	28
VIZSGÁLATI INFORMÁCIÓK .....	28
ÜGYFÉLKÖRNYEZET ÉS SZOLGÁLTATÁS .....	28
A CSOMAGOLÓANYAG SELEJTEZÉSÉRE VONATKOZÓ SZABÁLYOK ÉS TUDNIVALÓK .....	29
A HASZNÁLT ELEKTROMOS ÉS ELEKTRONIKUS KÉSZÜLÉKEK SELEJTEZÉSE .....	29



A készülék tesztelése az Európai Unió vonatkozó irányelvei szerint zajlott.

A készülék megfelel az Európai Unióban érvényes, elektromos készülékekre vonatkozó biztonsági előírásoknak.

## 1. BIZTONSÁGI UTASÍTÁSOK



SZEMÉLYES BIZTONSÁGA ÉS A KÉSZÜLÉK HELYES HASZNÁLATA MIATT KÉRJÜK, HOGY A KÉSZÜLÉK BESZERELÉSE ÉS ÜZEMBE HELYEZÉSE ELŐTT OLVASSA EL FIGYELMESEN EZT A HASZNÁLATI UTASÍTÁST, A TANÁCSOKAT ÉS A FIGYELMEZTETÉSEKET. A HIBÁK ÉS SÉRÜLÉSEK ELKERÜLÉSE ÉRDEKÉBEN GONDOSKODNI KELL ARRÓL, HOGY A KÉSZÜLÉKET HASZNÁLÓ SZEMÉLYEK TISZTÁBAN LEGYENEK A HASZNÁLAT MÓDJÁVAL ÉS A BIZTONSÁGI FUNKCIÓKKAL.

ŐRIZZE MEG AZ ÚTMUTATÓT. A KÉSZÜLÉK ELADÁSA ESETÉN MELLÉKELJE HOZZÁ A HASZNÁLATI UTASÍTÁST IS ÚGY, HOGY ANNAK TELJES ÉLETTARTAMA ALATT KÉZNÉL LEGYEN ÉS BIZTOSÍTANI TUDJA A HELYES ÉS BIZTONSÁGOS HASZNÁLATOT. BIZTONSÁGI ÉS TULAJDONVÉDELMI OKOKBÓL BE KELL TARTANI AZ ÚTMUTATÓ UTASÍTÁSAIT, MERT A GYÁRTÓ NEM VÁLLAL FELELŐSSÉGET AZ UTASÍTÁSOK MELLŐZÉSE MIATT FELLÉPŐ ANYAGI KÁROKÉRT.

- A KÉSZÜLÉKET HASZNÁLHATJÁK 8 ÉVNÉL IDŐSEBB GYERMEKEK ÉS KORLÁTOZOTT FIZIKAI, ÉRZÉKSZERVI ÉS MENTÁLIS KÉPESSÉGŰ, VAGY KELLŐ TAPASZTALATOKKAL NEM RENDELKEZŐ SZEMÉLYEK IS, HA FELÜGYELNEK RÁJUK ÉS TISZTÁBAN VANNAK A KÉSZÜLÉK HELYES ÉS BIZTONSÁGOS HASZNÁLATÁVAL ÉS A FENNÁLLÓ VESZÉLYEKSEL.
- 3 -8 ÉVES KORÚ GYEREKEK A TERMÉKET ÉLELMISZER BEHELYEZÉSÉRE ÉS KIEMELÉSÉRE HASZNÁLHATJÁK.
- A KÉSZÜLÉKKEL NEM JÁTSZHATNAK GYERMEKEK.
- A TISZTÍTÁST ÉS ÁPOLÁST NEM VÉGEZHETIK GYERMEKEK FELÜGYELET NÉLKÜL.

- A SÉRÜLT TÁPKÁBELT A FENNÁLLÓ VESZÉLYEK MIATT CSAK A MÁRKASZERVIZ CSERÉLHETI KI. TILOS HASZNÁLNI A KÉSZÜLÉKET, HA MEGSÉRÜLT A TÁPKÁBEL.

- **FIGYELEM:** HA AZ ÖN MODELLJÉN A JÉGKÉSZÍTŐ NEM CSATLAKOZIK A VÍZVEZETÉKHEZ, AKKOR CSAK IVÓVÍZZEL SZABAD FELTÖLTENI.

- **VIGYÁZAT:** TARTSA TISZTÁN ÉS AKADÁLYMENTESEN A TERMÉKEN VAGY A BEÉPÍTETT SZEKRÉNYEN LEVŐ SZELLŐZŐNYÍLÁSOKAT.

- **VIGYÁZAT:** NE HASZNÁLJON MECHANIKUS ESZKÖZÖKET A LEOLVASZTÁS MEGGYORSÍTÁSÁHOZ, CSAK HA A GYÁRTÓ JAVASOLJA AZOKAT.

- **VIGYÁZAT:** NEM SZABAD MEGRONGÁLNI A HŰTŐKÖRT.

- **VIGYÁZAT:** A KÉSZÜLÉK BELSŐ TÁROLÓTERÉBEN TILOS AZ ELEKTROMOS ESZKÖZÖK HASZNÁLATA, KIVÉVE, HA A GYÁRTÓ JAVASOLJA AZOKAT.



ISO 7000-1701 (2004-01)

A JELZÉS JELENTÉSE: NYOMÁS ALATT LÉVŐ MÉDIUM.

EZ A KÉSZÜLÉK HÁZTARTÁSOKBAN ÉS HASONLÓ HELYEKEN HASZNÁLHATÓ, MINT PÉLDÁUL:

- KLKALMAZOTTAK KONYHÁJÁBAN BOLTOKBAN, IRODÁKBAN ÉS MÁS MUNKAHELYEKEN;
- FARMOK, HOTELEK, MOTELEK ÉS MÁS SZÁLLÁSHELYEK VENDÉGEI ÁLTAL;
- REGGELIT SZOLGÁLTATÓ SZÁLLÁSHELYEKEN;
- CATERING ÉS MÁS KISKERESKEDELMI JELLEGŰ HASZNÁLAT.

CSAK NÉHÁNY HŰTŐSZEKRENY-MODELL RENDELKEZIK JÉGKÉSZÍTŐVEL IS. A BEÉPÍTETT JÉGKÉSZÍTŐ SZERELÉSÉT CSAK A GYÁRTÓ VAGY A MÁRKASZERVIZ VÉGEZHETI EL.

- VÍZVEZETÉKHEZ CSATLAKOZTATOTT JÉGKÉSZÍTŐVEL RENDELKEZŐ MODELLEK ESETÉBEN: **FIGYELEM:** KIZÁRÓLAG IVÓVÍZHEZ SZABAD BEKÖTNI.
- **FIGYELEM:** A KÉSZÜLÉKET AZ ÚTMUTATÓ SZERINT KELL TELEPÍTENI, A FELBORULÁS VESZÉLYÉNEK ELKERÜLÉSE VÉGETT.
- **FIGYELEM:** A HŰTŐRENDSZERBEN KERINGŐ HŰTŐKÖZEG NAGY NYOMÁS ALATT VAN. NE NYÚLJON A HŰTŐRENDSZERHEZ. A JAVÍTÁSOKAT CSAK SZAKKÉPZETT SZEMÉLYEK VÉGEZHETIK EL.



**VIGYÁZAT:**  
TŰZVESZÉLY/ÉGÉKONY ANYAG!

IZOBUTÁN HŰTŐGÁZT TARTALMAZ

# R600A

## HŰTŐKÖZEG

A HŰTŐKÖRBE KERÜGŐ IZOBUTÁN (R600A) EGY TERMÉSZETES ÉS KÖRNYEZETBARÁT GÁZ, DE ENNEK ELLENÉRE IS GYŰLÉKONY. SZÁLLÍTÁS KÖZBEN ÓVNI KELL A HŰTŐKÖR RÉSZÉIT A SÉRÜLÉSEKTŐL. A HŰTŐKÖZEG (R600A) GYŰLÉKONY.

• **VIGYÁZAT** — A HŰTŐSZEKRENYEK HŰTŐKÖZEGET ÉS HŰTŐGÁZOKAT TARTALMAZNAK. A HŰTŐKÖZEGET ÉS A HŰTŐGÁZOKAT SZAKSZERŰEN KELL SELEJTEZNI, MERT SZEMSÉRÜLÉSEKET OKOZHATNAK VAGY MEGGYULLADHATNAK. SELEJTEZÉS ELŐTT ELLENŐRIZZE A HŰTŐVEZETÉK SÉRTETLENSÉGÉT.



A JELZÉS ARRRA FIGYELMEZTET, HOGY A HŰTŐKÖZEG ÉS A SZIGETELŐ GÁZOK GYŰLÉKONYAK.

## **VIGYÁZAT: TŰZVESZÉLY – GYŰLÉKONY ANYAGOK**

A HŰTŐKÖZEG SÉRÜLÉSE ESETÉN:

- KERÜLJE A NYÍLT TÜZET ÉS A TŰZVESZÉLYES HELYEKET.
- ALAPOSAN SZELLŐZTESSE KI A HELYSÉGET, AHOL A KÉSZÜLÉK ÁLL.

A KÉSZÜLÉK BÁRMILYEN VÁLTOZTATÁSA VAGY MÓDOSÍTÁSA VESZÉLYES LEHET.

A TÁPKÁBEL MINDEN SÉRÜLÉSE ZÁRLATOT, TÜZET ÉS/VAGY ÁRAMÜTÉST OKOZHAT.

● **FIGYELEM:** A HŰTŐKÖZEG A HŰTŐRENDSZERBEN NAGY NYOMÁS ALATT VAN. NE NYÚLJON A HŰTŐRENDSZERHEZ. A JAVÍTÁSOKAT CSAK KÉPZETT SZEMÉLYEK VÉGEZHETIK EL.

● **FIGYELEM:** A KÉSZÜLÉK ELHELYEZÉSÉNÉL ÓVNI KELL A TÁPKÁBELT A BECSÍPÓDÉSTŐL ÉS SÉRÜLÉSEKTŐL.

● **FIGYELEM:** NE HELYEZZEN TÖBBRÉSZES HORDOZHATÓ ALJZATOT VAGY MOBIL TÁPFORRÁSOKAT A KÉSZÜLÉK HÁTSÓ RÉSZÉHEZ.



### **ELEKTROMOS BIZTONSÁG**

1. NEM SZABAD MEGHOSSZABBÍTANI A TÁPKÁBELT.
2. ELLENŐRIZZE A CSATLAKOZÓDUGÓ SÉRTETLENSÉGÉT. A MEGRONGÁLT VAGY SÉRÜLT CSATLAKOZÓDUGÓ FELFORRÓSODHAT ÉS TÜZET OKOZHAT.
3. BIZTOSÍTANI KELL A CSATLAKOZÓDUGÓ JÓ HOZZÁFÉRHETŐSÉGÉT.
4. NE HÚZZA A TÁPKÁBELT.



5. NE CSATLAKOZTASSA A KÁBELT EGY KILAZULT DUGALJHOZ. FENNÁLL AZ ÁRAMÜTÉS VAGY TŰZKÉPZŐDÉS VESZÉLYE.
6. NE ÜZEMELTESSE A KÉSZÜLÉKET A BELSŐ IZZÓ BURKOLATA NÉLKÜL.
7. A HŰTŐSZEKRENY TÁPELLÁTÁSÁT EGYFÁZISÚ 220~240 V/50 HZ VÁLTAKOZÓ ÁRAM BIZTOSÍTJA. HA A HELYI HÁLÓZAT FESZÜLTSGÉNEK INGADOZÁSA OLYAN MÉRTÉKŰ, HOGY AZ ÉRTÉKEK A TARTOMÁNYOK KÍVÜL ESNEK, BIZTONSÁGI OKOKBÓL AUTOMATIKUS FESZÜLTSG-SZABÁLYOZÓT KELL HASZNÁLNI 350 W-NÁL MAGASABB ÉRTÉKKEL.

A HŰTŐSZEKRENYT MÁS ELEKTROMOS ESZKÖZÖKKEL KÖZÖS ELOSZTÓ ALJZAT HELYETT EGY SPECIÁLIS, ÖNÁLLÓ ÉS FÖLDELT HÁLÓZATI ALJZATHOZ KELL CSATLAKOZTATNI.

## **MINDENNAPOS HASZNÁLAT**

- NE TÁROLJON GYŰLÉKONY GÁZOKAT ÉS FOLYADÉKOKAT A KÉSZÜLÉKBEN. ROBBANÁSVESZÉLY!
- NE HASZNÁLJON MÁS ELEKTROMOS ESZKÖZÖKET (PL. ELEKTROMOS FAGYLALTGÉPET, TURMIXGÉPET STB.) A KÉSZÜLÉKBEN.
- A KÉSZÜLÉK LEVÁLASZTÁSÁNÁL MINDIG A CSATLAKOZÓDUGÓT KELL MEGFOGNI. NE HÚZZA MAGÁT A KÁBELT.
- NE HELYEZZEN FORRÓ TÁRGYAKAT A KÉSZÜLÉK MŰANYAG RÉSZEINEK KÖZELÉBE.
- NE HELYEZZEN SEMMIT A KÉSZÜLÉK SZELLŐZŐNYÍLÁSAI KÖZELÉBE A HÁTLAGON.
- A FAGYASZTOTT CSOMAGOLT ÉLELMISZERT A GYÁRTÓ CÉG UTASÍTÁSAI SZERINT KELL TÁROLNI SZIGORÚAN BE KELL TARTANI A GYÁRTÓ TÁROLÁSRA VONATKOZÓ UTASÍTÁSAIT. OLVASSA EL AZ UTASÍTÁSOKAT.

- NE HELYEZZEN SZÉNSAVAS VAGY HABZÓ ITALOKAT A FAGYASZTÓTÉRBE, MERT EZEK NYOMÁST GYAKOROLNAK A TÁROLÓEDÉNYRE, AMELY ÍGY FELROBBANHAT ÉS A KÉSZÜLÉK KÁROSODÁSÁT OKOZHATJA.
- NE FOGYASSZON FAGYASZTOTT ÉLELMISZERT KÖZVETLENÜL KIEMELÉS UTÁN, MERT FENNÁLL A SÉRÜLÉSEK VESZÉLYE.
- NE HELYEZZE NAPSÜTÖTT HELYRE A KÉSZÜLÉKET.
- ÉGŐ GYERTYÁKAT, LÁMPÁKAT ÉS MÁS, NYÍLT LÁNGGAL MŰKÖDŐ ESZKÖZÖKET A TŰZKÉPZŐDÉS VESZÉLYE MIATT A KÉSZÜLÉKTŐL BIZTONSÁGOS TÁVOLSÁGBAN KELL HASZNÁLNI.
- A KÉSZÜLÉK ÉTELEK ÉS/VAGY ITALOK TÁROLÁSÁRA SZOLGÁL HÁZTARTÁSOKBAN, AZ ÚTMUTATÓ SZERINT. A KÉSZÜLÉK NEHÉZ. ÁTHELYEZÉSÉNÉL FOKOZOTT ÓVATOSSÁGRA VAN SZÜKSÉG.
- NE EMELJEN KI ÉS NE ÉRINTSEN MEG SEMMIT A FAGYASZTÓTÉRBEN VIZES VAGY NEDVES KÉZZEL. EZ FELSÉRTHETI A BŐRT VAGY FAGYÁSI SÉRÜLÉSEKET OKOZHAT.
- NEM SZABAD A KÉSZÜLÉKBE LÉPNI VAGY AZ ALJZATNÁL, AJTÓNÁL STB. FOGVA MEGEMELNI A KÉSZÜLÉKET.
- A FAGYASZTOTT ÉLELMISZERT KIOLVASZTÁS UTÁN NEM SZABAD ISMÉT LEFAGYASZTANI.
- NE FOGYASSZON JÉGKRÉMET VAGY JÉGKOCKÁKAT KÖZVETLENÜL KIEMELÉSÜK UTÁN A FAGYASZTÓBÓL, MERT FAGYÁSI SÉRÜLÉSEKET OKOZHATNAK AZ AJKAKON VAGY A SZÁJÜREGBEN.
- A BEHELYEZETT TÁRGYAK KIESÉSE, VALAMINT SÉRÜLÉSEK ÉS ANYAGI KÁROK MEGELŐZÉSE MIATT NEM SZABAD TŰLTERHELNI A REKESZKET ÉS TŰL SOK ÉTELT HELYEZNI A FIÓKOKBA.

## **SZERELÉS**

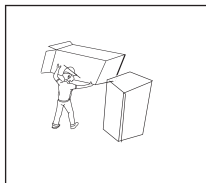
### **FONTOS!**

- A CSATLAKOZTATÁSNÁL AZ ELEKTROMOS HÁLÓZATHOZ BEKEL TARTANI AZ ÚTMUTATÓ UTASÍTÁSAIT. CSOMAGOLJA KI ÉS ELLENŐRIZZE A KÉSZÜLÉKET SÉRÜLÉSEK SZEMPONTJÁBÓL.
  - SÉRÜLT KÉSZÜLÉKET NEM SZABAD CSATLAKOZTATNI. ILYEN ESETBEN ÉRTESÍTSE AZ ELADÓT ÉS ŐRIZZE MEG A CSOMAGOLÓANYAGOT.
  - CSATLAKOZTATÁS ELŐTT HAGYJA ÁLLNI NÉHÁNY ÓRÁN ÁT A KÉSZÜLÉKET, EZ ELŐSEGÍTI AZ OLAJ EGYENLETES ELOSZLÁSÁT A KOMPRESSZORBAN.
- A KÉSZÜLÉK KÖRÜL GONDOSKODNI KELL A JÓ LÉGÁRAMLÁSRÓL, KÜLÖNBEN TÚLMELEGEDHET. TARTSA BE A SZELLŐZÉSRE VONATKOZÓ SZERELÉSI UTASÍTÁSOKAT.
- A KÉSZÜLÉK HÁT LAPJA LEHETŐLEG NE LEGYEN TÚL KÖZEL A FALHOZ, ÉS NE ÉRJEN A FORRÓ RÉSZEKHEZ (KOMPRESSZOR, KONDENZÁTOR), MERT FENNÁLL A TŰZKÉPZŐDÉS VESZÉLYE. TARTSA BE A VONATKOZÓ SZERELÉSI UTASÍTÁSOKAT.
  - NE HELYEZZE FŰTŐTESTEK ÉS GÁZTŰZHELYEK KÖZELÉBE A KÉSZÜLÉKET.
  - SZERELÉS UTÁN GYŐZŐDJÖN MEG ARRÓL, HOGY A CSATLAKOZÓDUGÓ KÖNNYEN HOZZÁFÉRHETŐ.
  - TÁROLJA GYERMEKEKTŐL TÁVOL AZ ÖSSZES CSOMAGOLÓANYAGOT, FENNÁLL A FULLADÁS VESZÉLYE.

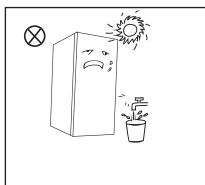
## 2. A HŰTŐSZEKRENYEK HELYES HASZNÁLATA

### Elhelyezés

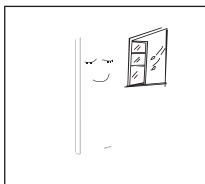
- Használat előtt távolítsa el minden csomagolóanyagot, beleértve az alsó védőréteget, habszivacsokat és szalagokat a hűtőszekrényben; tépje le a hűtőszekrény ajtajáról és testéről a védőfóliát.



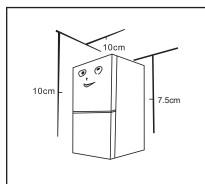
- Tartsa távol a hőtől és kerülje a közvetlen napfényt. Ne helyezze a készüléket nedves vagy vizes helyre rozsdásodás vagy a szigetelőhatás csökkenésének veszélye miatt.
- Ne permetezze vagy mossa le a hűtőszekrényt; ne helyezze a hűtőszekrényt nedves, könnyen vízzel locsolható helyre, ami befolyásolná a hűtőszekrény elektromos szigetelési tulajdonságait.



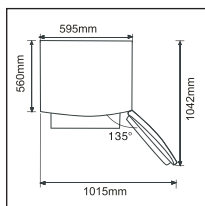
- A hűtőszekrényt jól szellőző, zárt helyen kell elhelyezni; A padló vízszintes és szilárd legyen (ha a készülék instabil, a szabályozólábakat balra vagy jobbra kell fordítani a beállításához).



- A hűtőszekrény felett több, mint 10 cm üres rést kell hagyni, a hűtőszekrény mindkét oldalán több, mint 10 cm üres teret kell hagyni a faltól a hőelvezetés megkönnyítéséhez, és a készülék hátsó részét úgy tervezték, hogy a falhoz legfeljebb 7,5 cm szabad távolsággal illeszkedjen.



- Biztosítson elegendő helyet az ajtók és fiókok kényelmes kinyitásához.




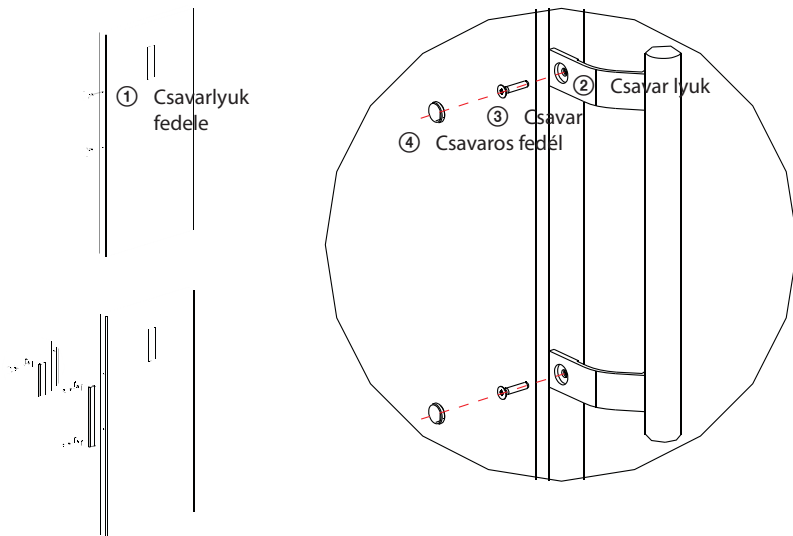
**Telepítés előtti óvintézkedések:**

A tartozékok beszerelése vagy beállítása előtt győződjön meg arról, hogy a hűtőszekrény ki van húzva az áramforrásból. Óvintézkedéseket kell tenni a fogantyú leesésének és az ebből adódó sérüléseknek megakadályozására.

## Ajtófogantyú szerelése

Óvintézkedéseket kell tenni a fogantyú leesésének megakadályozására, ami személyi sérüléseket okozhat.

A felhasználó által biztosítandó eszközök listája	
	Keresztfejű csavarhúzó



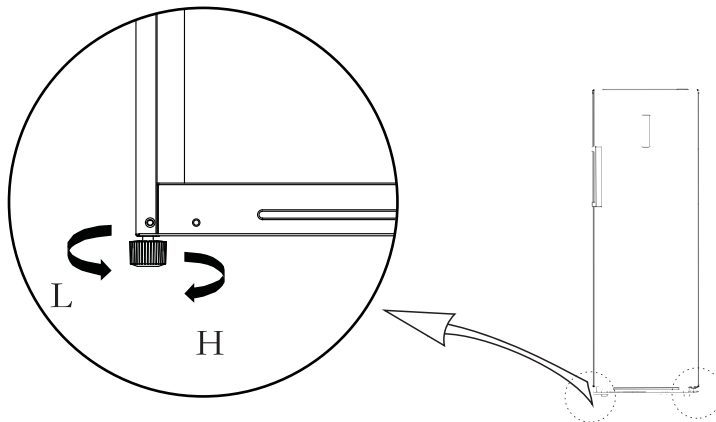
(A fenti kép csak tájékoztató jellegű. A tényleges konfiguráció a fizikai terméktől vagy a forgalmazó nyilatkozatától függ).

Szerelés:

- Vegye ki a csavarnylás fedeleket ① az ajtóból és a keresztfejű csavarhúzóval rögzítse szilárdan a csavarokat ③ a csavarnylásokba ②.
- Szerelje vissza a fedeleket ④ a csavarnylásokra a fogantyún.
- Járjon el fordított sorrendben a leszerelésnél.

## Szabályozólábak

A szabályozólábak ábrája



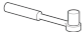



(A fenti kép csak tájékoztató jellegű. A tényleges konfiguráció a fizikai terméktől vagy a forgalmazó nyilatkozatától függ).

Beállítás módja:

- A hűtőszekrény felemeléséhez forgassa a lábakat az óramutató járásának irányába;
- A hűtőszekrény leengedéséhez forgassa a lábakat az óramutató járásával ellentétes irányba;
- Állítsa be vízszintesen a készüléket a fenti módszerrel a jobb és a bal lábbal.

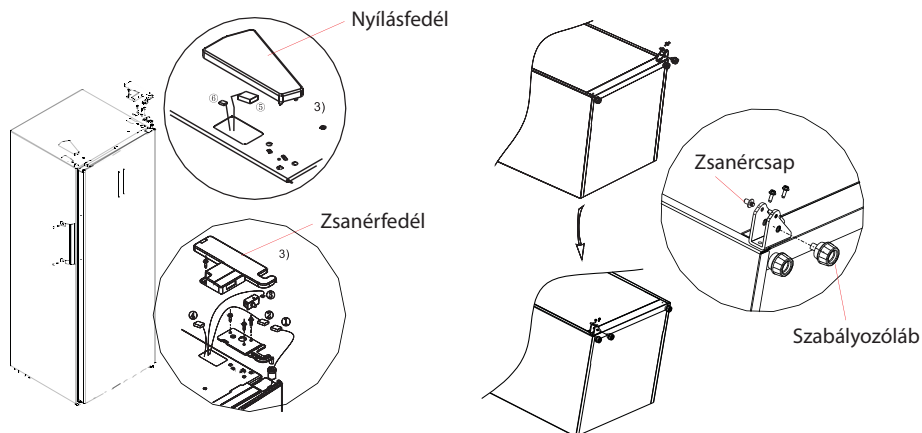
## Az ajtónyitás irányának megváltoztatása (opcionális)

A felhasználó által biztosítandó eszközök listája			
	Keresztféjű csavarhúzó		Spatula Vékony pengéjű csavarhúzó
	5/16" dugókulcs		Fedőszalag

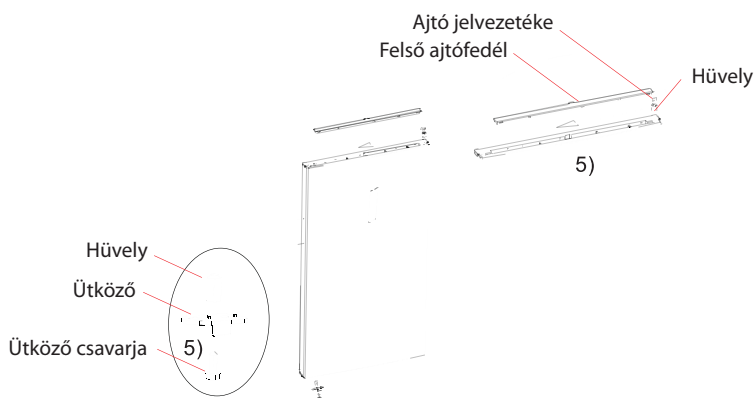
Alkatrészek az ajtónyitás irányának megváltoztatásához			
Sz.	Név	Darab	Megjegyzések
1	Szeghüvely	1	A hűtőszekrényre telepítve, az ajtónyitás irányának megváltoztatásakor használatos
2	Felső zsanércsavar	1	A hűtőszekrényre telepítve, az ajtónyitás irányának megváltoztatásakor használatos
3	Jobboldali ütköző	1	Előre telepítve, az ajtóirány megváltoztatásakor eltávolítandó és megőrzendő későbbi használatra
4	Zsanérfedél szerelvény	1	Előre telepítve, az ajtóirány megváltoztatásakor eltávolítandó és megőrzendő későbbi használatra
5	Pillérkapcsoló	1	A hűtőszekrényre telepítve, az ajtónyitás irányának megváltoztatásakor használatos
6	Bal zsanérfedél	1	Előre telepítve, az ajtóirány megváltoztatásakor eltávolítandó és megőrzendő későbbi használatra
7	Jobb felső zsanér	1	Előre telepítve, az ajtóirány megváltoztatásakor eltávolítandó és megőrzendő későbbi használatra
8	Szabályozóláb	1	A hűtőszekrényre telepítve, az ajtónyitás irányának megváltoztatásakor használatos
9	Szabályozóláb	3	Bal felső zsanér/bal felső zsanérfedél/bal ütköző
10	Alsó zsanérszerelvény	1	A hűtőszekrényre telepítve, az ajtónyitás irányának megváltoztatásakor használatos
11	Alsó zsanércsavar	2	A hűtőszekrényre telepítve, az ajtónyitás irányának megváltoztatásakor használatos
12	Végző fedőlapp	1	A hűtőszekrényre telepítve, az ajtónyitás irányának megváltoztatásakor használatos
13	Végző fedőlapp	1	A hűtőszekrényre telepítve, az ajtónyitás irányának megváltoztatásakor használatos

- 1) Kapcsolja ki a hűtőszekrényt, távolítsa el az összes tárgyat az ajtórekeszekből.
- 2) Távolítsa el a csavarnyílások fedeleit, a csavarokat és a fogantyút, majd a csavarnyílások műanyag fedeleit a másik oldalról, lásd "Az ajtófogantyú beszerelése" részt.
- 3) Vegye le a felső zsanérfedeleit, a csavarokat és a felső zsanéret, majd a csavarnyílás-fedeleit a másik oldalról, húzza ki a vezetékcsatlakozót a hűtőszekrény jobb felső oldalán (①, ②, ③ vezetékcsatlakozó).
- 4) Szerelje szét az ajtó- és a jobb alsó zsanér szerelvényét (zsanércsap, szabályozóláb és zsanér), szerelje szét a jobb alsó zsanérszerelvényt és szerelje a zsanércsapot és a szabályozólábat a zsanér másik oldalára, majd szerelje a teljes zsanérszerelvényt a hűtőszekrény másik oldalára.

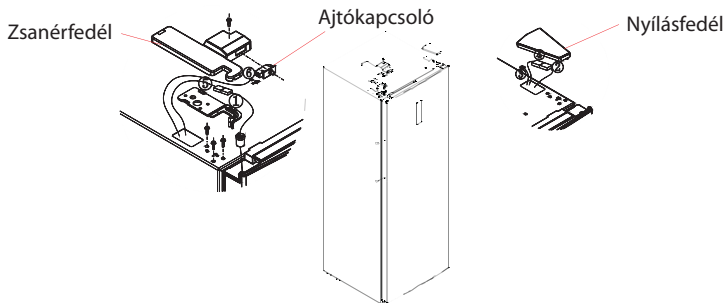




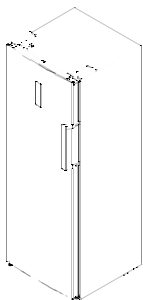
- 5) Vegye le a felső ajtófedelelet, szerelje fel a felső zsanérhüvelyt, az ajtó jelvezetékét a másik oldalra, és szerelje vissza a felső ajtófedelelet. Vegye ki a jobboldali ajtóütközőt, a hüvelyt az ajtó jobb alsó részéből, illessze a hüvelycsövet az ajtó bal alsó részének zsanérnyílásába. Vegye ki a baloldali ajtóütközőt a tartozéktáskából, és szerelje fel az ajtó bal alsó részére, a jobboldali ajtóütközőt félreteheti későbbi használatra.



- 6) Vegye ki a bal felső zsanérfedelelet a tartozékcsoomagból; Helyezze az ajtót az alsó zsanérra, és szerelje be a bal felső zsanérra; Vegye ki a zsanérfedél szerelvényéből az oszlopkapcsolót, és helyezze azt a bal felső zsanérfedélre; Csatlakoztassa a ⑤ jelvezeték kapcsát a ① jelvezeték kapcsával, csatlakoztassa a ⑥ jelvezeték kapcsát az ajtókapcsolókhöz, és csatlakoztassa a ② jelvezeték kapcsát a ④ jelvezeték kapcsával; Szerelje fel a felső zsanérfedelelet és a nyílásfedelelet.

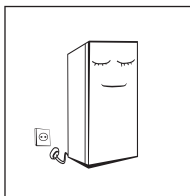


7) A fogantyú felszereléséhez olvassa el a "A fogantyú felszerelése" című fejezetet".



## Használat előtt

- Első indítás előtt hagyja a hűtőszekrényt két órát állni, mielőtt csatlakoztatná az áramforráshoz.
- Mielőtt friss vagy fagyasztott élelmiszert helyezne be, a hűtőszekrénynek 2-3 órát, nyáron, amikor a környezeti hőmérséklet magas, több mint 4 órát kell működnie.
- Áramszünet vagy tisztítás esetén húzza ki a hálózati csatlakozót. Öt percen belül ne csatlakoztassa a készüléket az áramforráshoz, hogy elkerülje a kompresszor károsodását a korai indítások miatt.



## Energiatakarékossági tippek

- A készüléket a helyiség leghűvösebb részében kell elhelyezni, távol a hőforrásoktól vagy fűtőcsatornáktól és a közvetlen napfénytől.
- Hagyja, hogy a forró étel szobahőmérsékletűre hűljön, mielőtt a készülékbe helyezné. A készülék túlterhelése arra kényszeríti a kompresszort, hogy tovább működjön. A túl lassan fagyasztott élelmiszer minőségét veszítheti vagy megromolhat.
- Behelyezés előtt mindig csomagolja be helyesen az ételt, az edényeket törölje szárazra. Ez csökkenti a jég réteg képződését a készülék belsejében.
- A készülék belsejét nem szabad alumíniumfóliával, viaszpapírral vagy papírtörővel kibélelni. Ezek akadályozzák a hideg levegő keringését, ami csökkenti a készülék hatékonyságát.
- Rendezze és címkézza az ételeket az ajtónyitások és a hosszas keresgélés csökkentéséhez. Válasszon ki egyszerre annyi élelmiszert, amennyi szükséges, és gyorsan csukja be az ajtót.

## Klímaosztályok

Osztály	Jel	Környezeti hőmérséklet-tartomány °C
Bővített mérsékelt övezet	SN	+ 10 és + 32 között
Mérsékelt övezet	N	+ 16 és + 32 között
Szubtrópusi övezet	ST	+ 16 és + 38 között
Trópusi övezet	T	+ 16 és + 43 között

### **Bővített mérsékelt övezet:**

Ez a hűtőkészülék 10°C és 32°C közötti környező hőmérsékleti tartományban használható.

### **Mérsékelt övezet:**

Ez a hűtőkészülék 16°C és 32°C közötti környező hőmérsékleti tartományban használható.

### **Szubtrópusi övezet:**

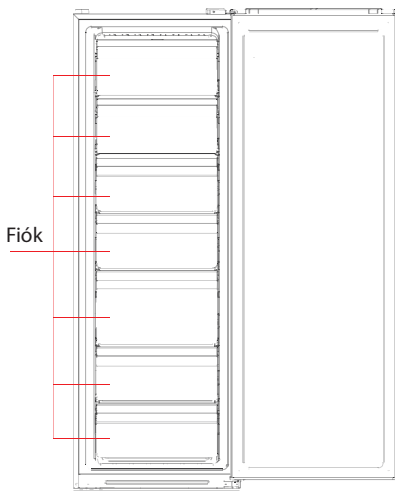
Ez a hűtőkészülék 16°C és 38°C közötti környező hőmérsékleti tartományban használható.

### **Trópusi övezet:**

Ez a hűtőkészülék 16°C és 43°C közötti környező hőmérsékleti tartományban használható.

## 3. A KÉSZÜLÉK FELÉPÍTÉSE ÉS FUNKCIÓI

### Fő elemek



(A fenti kép csak tájékoztató jellegű. A tényleges konfiguráció a fizikai terméktől vagy a forgalmazó nyilatkozatától függ).

### Hűtőszekrény

- A hűtőszekrény alkalmas különböző gyümölcsök, zöldségek, italok és egyéb rövid ideig tárolható élelmiszerek tárolására, ajánlott tárolási idő 3-5 nap.
- A főtt ételt nem szabad a hűtőtérbe helyezni, amíg nem hűlt szobahőmérsékletűre.
- Ajánlatos lezárni az ételt behelyezés előtt a hűtőszekrénybe.

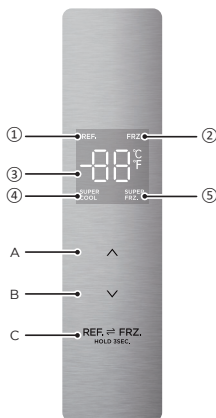
### Fagyasztószekrény

- A fagyasztó hosszú ideig frissen tartja az élelmiszereket, és elsősorban fagyasztott élelmiszerek tárolására és jégkészítésre használatos.
- A fagyasztórekesz hús, hal, rizsgolyó és egyéb olyan élelmiszerek tárolására használatos, amelyek rövid időn belül nem kerülnek fogyasztásra.
- A húst lehetőleg kis darabokra kell osztani, amelyek gyorsan lefagyaszthatóak és könnyen hozzáférhetőek.

Felhívjuk figyelmét, hogy az élelmiszereket a szavatossági időn belül el kell fogyasztani. A fenti képen látható pozícióknak megfelelően helyezkednek el a leginkább energiatakarékos fiókok, élelmiszerrekeszek, polcok stb.

A készülék a hűtő- és fagyasztószekrény közötti váltás funkcióval rendelkezik, a kijelzőpanelen a felhasználó kiválaszthatja a hűtőszekrényt vagy a fagyasztót az igényei szerint.

# Funkciók



(A fenti kép csak tájékoztató jellegű. A tényleges konfiguráció a fizikai terméktől vagy a forgalmazó nyilatkozatától függ)

## Kijelző

1. Hűtés ikon
2. Fagyasztás ikon
3. Hőmérséklet-ábrázolás ikon
4. Gyorshűtés ikon
5. Gyorsfagyasztás ikon

## Gombok

- A. Hőmérséklet-növelés gomb
- B. Hőmérséklet-csökkentés gomb
- C. Hőmérsékletzóna-választás gomb

- 1) Az első bekapcsolásnál a teljes kijelzőpanel 3 másodpercre kigyullad. Ezután a kijelzőpanel normál kijelzésre vált. A készülék első használatánál a kezdeti hőmérsékleti beállítás  $-20^{\circ}\text{C}$ .
- 2) Hiba esetén a kijelzőpanelen megjelenik egy hibakód. Ellenkező esetben a kijelző a beállított hőmérsékletet mutatja.
- 3) Általában a beállítási adatok 30 másodperc után jelennek meg az ajtó kinyitása vagy a gomb megnyomása nélkül, és a kijelzőpanel 30 másodperc múlva kikapcsol. Ha a kijelzőpanel nem világít, a gomb megnyomásakor a kijelzőpanel felvilágít. A kijelzőpanel "látható hibakóddal" jelzett hiba esetén világít, majd 30 másodperc múlva a kijelzőpanel kialszik.
- 4) A REF. °C FRZ. HOLD 3SEC. 3 másodperces lenyomásával átválthat a hűtő/fagyasztószekrény között.

- 5) Nyomja meg a "A" hőmérsékletnövelő gombot a hőmérséklet beállításához, a "A" gomb minden megnyomásával a beállított hőmérséklet 1 °C-kal nő; Nyomja meg a "V" hőmérsékletcsökkentő gombot a hőmérséklet beállításához, a "V" gomb minden megnyomásával a beállított hőmérséklet 1°C-kal csökken; A hűtőrekesz hőmérséklet-beállítási tartománya 2~8 °C. Amikor a hőmérséklet a határértékre van beállítva, a készülék hangjelzést ad, ha a "A" hőmérséklet-emelő gombot vagy a "V" hőmérsékletcsökkentő gombot továbbra is lenyomva tartja.
- 6) Nyomja meg a "A" hőmérséklet növelőgombot a hőmérséklet beállításához, a "A" gomb minden megnyomásával a beállított hőmérséklet 1°C-kal nő; Nyomja meg a "V" hőmérsékletcsökkentő gombot a hőmérséklet beállításához, a "V" gomb minden megnyomásával a beállított hőmérséklet 1°C-kal csökken; A fagyasztó hőmérséklet beállítási-tartománya -16 ~ -24 °C. Ha a hőmérséklet a határértékre van állítva, a készülék hangjelzést ad, ha a "A" hőmérsékletemelő gombot vagy a "V" hőmérsékletcsökkentő gombot továbbra is lenyomva tartja.
- 7) Gyorshűtés üzemmód beállítása: miután a hűtőtér hőmérsékletét 2 °C-ra állította, nyomja meg a "V" hőmérsékletcsökkentő gombot a gyorshűtés módba való belépéshez. Gyorshűtés módban a hűtőtér hőmérséklete automatikusan 2 °C-ra áll be.
- 8) Kilépés a gyorshűtés üzemmódból: nyomja meg a "A" hőmérsékletnövelő gombot a gyorshűtési módból való kilépéshez, vagy a gyorshűtési mód 6 óra után automatikusan befejeződik. A gyorshűtés módból való kilépéskor a hűtőszekrény hőmérséklete automatikusan visszatér a gyorshűtés mód előtt beállított hőmérsékletre.
- 9) A gyorsfagyasztás üzemmód beállítása: miután a fagyasztó hőmérsékletét -24°C-ra állította, nyomja meg a "V" hőmérsékletcsökkentő gombot a gyorsfagyasztási módba való belépéshez. Gyorsfagyasztás módban a fagyasztórekesz hőmérséklete automatikusan -24°-ra áll be.
- 10) Kilépés a gyorsfagyasztás üzemmódból: nyomja meg a "A" hőmérséklet-növelő gombot a gyorsfagyasztás módból való kilépéshez, vagy a gyorsfagyasztás üzemmód 24 óra elteltével automatikusan befejeződik. Amikor a gyorsfagyasztási mód véget ér, a fagyasztórekesz hőmérséklete automatikusan visszatér a gyorsfagyasztás mód előtt beállított hőmérsékletre.
- 11) Nyitott ajtó riasztás. Ha az ajtó két percen belül nem záródik be, hangjelzés hangzik el, amíg az ajtó be nem záródik. Nyomja meg bármelyik gombot a hangjelzés leállításához.
- 12) Hibajelzés  
A kijelzőn a lenti figyelmeztetések jelzik a készülék megfelelő hibáit.  
A felhasználónak a készülék optimális működése érdekében ajánlott karbantartó szakemberhez fordulnia.

Hibakód	Hiba jellege
E2	Hűtő/fagyasztótér hőmérséklet-érzékelőjének meghibásodása
E5	Leolvastást érzékelő áramkör-hiba
E6	Kommunikációs hiba
E	Környezeti hőmérséklet-érzékelő hiba

**Megjegyzés:** A gyorsfagyasztó funkciót úgy tervezték, hogy megőrizze a fagyasztórekeszben lévő élelmiszer tápértékét. A lehető legrövidebb idő alatt képes lefagyasztani az élelmiszert. Egyszerre nagy mennyiségű élelmiszer lefagyasztása esetén ajánlatos először bekapcsolni a gyorsfagyasztás funkciót, és utána betölteni az ételt. A fagyasztórekeszben megnő a fagyasztási sebesség, ami gyorsan lefagyasztja az élelmiszert, hatékonyan megőrzi annak tápértékét és megkönnyíti a tárolást.

## 4. A KÉSZÜLÉK ÁPOLÁSA ÉS KARBANTARTÁSA

### Általános tisztítás

- A port a hűtőszekrény mögül és a padlóról időben el kell távolítani a hűtőhatékonyság növelése és az energiatakarékosság érdekében.
- Rendszeresen ellenőrizni kell az ajtó tömítését, hogy ne maradjanak rajta ételmaradványok. Tisztítsa meg a tömítést szappanos vagy mosogatószeres vízbe mártott puha ronggyal.
- A hűtőszekrény belső terét rendszeresen meg kell tisztítani a kellemetlen szagok megelőzése végett.
- Tisztítás előtt kapcsolja ki a készülék tápellátását, vegye ki az összes élelmiszert, italt, polcokat, rekeszeket stb.
- A hűtőszekrény belső részének tisztításához használjon egy puha rongyot vagy szivacsot két kanál szóda és egy liter meleg víz oldatával. Ezután öblítse ki vízzel a belső teret és törölje szárazra. Tisztítás után nyissa ki a készülék ajtaját, és hagyja kiszáradni a tápellátás bekapcsolása előtt.
- A hűtőszekrény nehezen tisztítható részeit (mint a rések, sarkok) ajánlatos rendszeresen megtisztítani egy puha szövettel, puha kefével stb. Szükség esetén más eszközök (pl. vékony pálcikák) használata is megengedett a tisztításhoz annak érdekében, hogy a kérdéses részeken ne halmozódjanak fel a szennyeződések vagy baktériumok.
- Ne használjon szappant, tisztítószert, tisztítóport, spray tisztítót stb., mert ezek az eszközök szagképződést vagy élelmiszer-szennyeződést okozhatnak.
- A palacktartók, polcok és rekeszek tisztítása meleg szappanos vagy mosogatóvízbe mártott puha szövettel javasolt. Törölje szárazra egy puha szövettel, vagy hagyja kiszáradni.
- Törölje át a hűtőszekrény külső felületét meleg szappanos vagy mosogatóvízbe mártott puha szövettel, majd törölje szárazra.
- Ne használjon kemény kefét, drótkefét, csiszoló szereket (p. fogkrémet), szerves hígítókat (pl. alkohol, aceton, banánolaj stb.), forrásban levő vizet, savas vagy lúgos szereket, amelyek megrongálhatják a hűtőszekrény felületét vagy a belső teret. A forrásban levő víz és a szerves hígítószer, pl. benzol hatására a készülék műanyag részei eltorzulhatnak vagy megsérülhetnek.
- Tisztítás közben ne öblítse le közvetlenül vízzel vagy más folyadékkal a hűtőszekrényt, mert ez rövidzárlatot okozhat vagy az elektromos szigetelés meghibásodásához vezethet.



Leolvasztás vagy tisztítás előtt mindig áramtalanítani kell a készüléket.

## Leolvasztás

- A készülék a léghűtés elvén működik, ezért automatikus leolvasztási funkcióval rendelkezik. Az évszak vagy a hőmérséklet változása által okozott jégreteget kézzel is el lehet távolítani a készülék áramellátásról való leválasztásával vagy száraz ruhával történő letöréssel.

## Használaton kívül

- Az áramszolgáltatás kiesése: Áramszünet esetén, még nyáron is, a készülék belsejében levő élelmiszert még órákon át lehet tárolni; áramkiesés esetén le kell rövidíteni az ajtónyitások számát és nem szabad friss élelmiszert behelyezni a készülékbe.
- Ha hosszabb ideig nem használja majd a készüléket: válassza le az elektromos hálózatról, ürítse ki a belső részt és tisztítsa ki. Hagyja megnyitva a készülék ajtaját a kellemetlen szagok megelőzése miatt.
- A készülék áthelyezése: A hűtőszekrény áthelyezése előtt vegyen ki mindent a belső térből, rögzítse ragasztószalaggal a zárszékletet, a fagyasztótér fiókjait stb. és csavarozza be a szabályozólábakat; csukja be az ajtót és ragassza le ragasztószalaggal. Szállítás közben nem szabad fejfelé lefelé fordítani vagy vízszintesen lefektetni a készüléket, és nem szabad kitenni rezgések hatásának sem; a billentési szög az áthelyezésnél legfeljebb 45 ° lehet. Áthelyezésnél nem szabad az ajtónál és zsanéroknál fogva megemelni.



Bekapcsolás után a készüléknek megállás nélkül üzemelnie kell. Általánosságban véve a készülék működését nem szabad megszakítani; ellenkező esetben lerövidülhet az élettartama.



## Tárolási utasítások

Kérjük, tartsa be az alábbi utasításokat az élelmiszer-szennyeződés elkerülése érdekében.

- A hosszantartó ajtónyitás következtében jelentősen emelkedhet a belső tér hőmérséklete.
- Rendszeresen meg kell tisztítani az élelmiszerrel és a vízvezető rendszerekkel érintkező felületeket.
- A nyers húst és halat megfelelő tartályokban kell tárolni a hűtőszekrényben, hogy ne érintkezzenek más élelmiszerrel, és ne szivároгjon belőlük a folyadék.
- A kétcsillagos \*\* fagyasztórekeszek előfagyasztott élelmiszer, fagylalt és jégkocka készítésére vagy tárolására szolgálnak.
- Az egy \*, kettő \*\* vagy három \*\*\* csillaggal jelölt rekeszek nem alkalmasak friss élelmiszer fagyasztásához.

Sz.	Tárolótér	Tároló célhőmérséklet [°C]	Élelmiszer típusa
1	Hűtőszekrény	+2 ~ +8	Tojás, főtt ételek, csomagolt ételek, gyümölcs és zöldség, tejtermékek, sütemények, italok és más, fagyasztásra nem alkalmas élelmiszer.
2	(***)*- Fagyasztó	≤ -18	Tenger gyümölcsei (halak, rákok, kagylók), friss termékek édesvízi halakból és hústermékek (javasolt tárolási idő 3 hónap, a tárolási idő meghosszabbításával arányosan romlik a termék íze és tápértéke), frissen fagyasztott élelmiszer.
3	***- Fagyasztó	≤ -18	Tenger gyümölcsei (halak, rákok, kagylók), friss termékek édesvízi halakból és hústermékek (javasolt tárolási idő 3 hónap, a tárolási idő meghosszabbításával arányosan romlik a termék íze és tápértéke), frissen fagyasztott élelmiszer.
4	** - Fagyasztó	≤ -12	Tenger gyümölcsei (halak, rákok, kagylók), friss termékek édesvízi halakból és hústermékek (javasolt tárolási idő 2 hónap, a tárolási idő meghosszabbításával arányosan romlik a termék íze és tápértéke), frissen fagyasztott élelmiszer.
5	* - Fagyasztó	≤ -6	Tenger gyümölcsei (halak, rákok, kagylók), friss termékek édesvízi halakból és hústermékek (javasolt tárolási idő 1 hónap, a tárolási idő meghosszabbításával arányosan romlik a termék íze és tápértéke), frissen fagyasztott élelmiszer.
6	0 - csillag	-6 ~ 0	Friss sertéshús, marhahús, halak, csirkehús, néhány csomagolt késztermék stb. (Javasolt fagyasztás ugyanazon a napon, lehetőleg ne tárolja 3 napnál hosszabb ideig). Részben csomagolt készételek (nem fagyasztható ételek).

7	Hűtés	-2 ~ +3	Friss/fagyasztott sertéshús, marhahús, csirkehús, friss termékek édesvízi halakból stb. (7 nap 0 °C alatt, 0 °C feletti hőmérsékletnél javasolt a még aznapi fogyasztás, lehetőleg ne tárolja 2 napnál hosszabb ideig). Tenger gyümölcsei (0 °C alatt 15 napig, a 0 °C feletti tárolás nem ajánlott).
8	Friss élelmiszer	0 ~ +4	Friss sertéshús, marhahús, hal, csirkehús, főtt ételek stb. (Javasolt fogyasztás ugyanazon a napon, lehetőleg ne tárolja 3 napnál hosszabb ideig).
9	Bor	+5 ~ +20	Vörösbor, fehér bor, pezsgő bor stb.

**Megjegyzés:** Tárolja a különböző élelmiszereket a megfelelő tárolóterekben, vagy a vásárolt termék ajánlott tároló hőmérséklete szerint.

- Ha hosszabb ideig üresen marad a készülék, kapcsolja ki, olvassza le, tisztítsa meg, szárítsa ki és hagyja nyitva az ajtaját a penészképződés meggátolásához.

## 5. HIBAELHÁRÍTÁS

A következő egyszerű problémák könnyen megoldhatók.  
Ha nem sikerült, forduljon egy szervizközpontozhoz.

Probléma	Lehetséges ok és megoldás
A készülék nem működik.	Győződjön meg arról, hogy a készülék csatlakoztatva van az elektromos hálózathoz, vagy hogy a csatlakozódugó jól érintkezik-e a hálózati aljzattal. Ellenőrizze, hogy a hálózati feszültség nem túl alacsony-e. Ellenőrizze, hogy nincs-e áramkiesés vagy részleges áramköri leállás.
Kellemetlen szag.	Az aromatikusan ízesített ételeket jól be kell csomagolni. Ellenőrizze, nincs-e romlott élelmiszer a készülékben. Tisztítsa meg a készülék belsejét.
Túl sokáig megy a kompresszor.	A hosszú működés normális nyáron, magas környezeti hőmérsékletnél. Ne tegyen egyszerre sok élelmiszert a készülékbe. Az élelmiszernak le kell hűlnie behelyezés előtt. A készülék ajtaja nagyon gyakran nyitva van.
Nem világít az izzó.	Ellenőrizze, hogy a hűtőszekrény csatlakoztatva van-e az elektromos hálózathoz, és a világítás nem sérült-e. Az izzót szakemberrel cseréltesse ki.
Nem lehet jól becsukni az ajtót.	Az ajtóhoz csomagolóanyag tapad. Sok élelmiszer van a készülékben. A hűtőszekrény nem áll vízszintesen.
Túl zajos.	Győződjön meg arról, hogy a padló vízszintes, és a hűtőszekrény stabil. Ellenőrizze, hogy a készülék tartozékai a megfelelő helyen vannak.
A tömítés nem ül rendesen.	Távolítsa el az idegen tárgyakat az ajtótömítésről. Melegítse fel az ajtótömítést, majd hűtse le a helyreállításához (vagy melegítse meg egy hajszárítóval, vagy használjon forró törülközőt a melegítéshez).
Kifolyik a víz a víztartályból.	Sok élelmiszer van bent, vagy a tárolt élelmiszer sok vizet tartalmaz, ami erős olvadáshoz vezet. Az ajtó nincs jól becsukva, a levegő beáramlása jegesedést okoz és a leolvadt víz miatt megemelkedik a vízszint.
Forrók a készülék felülete.	A beépített kondenzátor hőleadása a készülék felületén keresztül, ami normális. Ha a készülék felülete felmelegszik a magas környezeti hőmérséklet, nagy mennyiségű élelmiszer tárolása vagy a kompresszor kikapcsolása miatt, gondoskodjon megfelelő szellőzésről a hőelvezetés elősegítése érdekében.
Lecsapódik a víz a felületen.	A pára lecsapódása a készülék ajtajának külső felületén és tömítésein normális jelenség magas környezeti páratartalom esetén. Törölje le a kondenzvizet egy tiszta szövettel.
Szokatlan hangok.	Morajlás: A kompresszor morajlása működés közben, különösen indításkor vagy leállításkor hangos. Ez normális jelenség. Recsegés: A készülék belsejében áramló hűtőközeg hangja, normális zaj.

## 6. TERMÉKLEAP

# Termékleap

PHILCO 

A BIZOTTSÁG FELHATALMAZÁSON ALAPULÓ RENDELETE (EU) 2019/2016

**A gyártó neve vagy védjegye:** PHILCO

**A gyártó székhelye:** PHILCO, FAST ČR, a.s. U Sanitasy 1621 Říčany 251 01, Czech Republic

**Modellszám:** FN 238 EX JOKER / PFN 238 EW JOKER

### Hűtőberendezés-típus:

Alacsony zajszintű készülék:	Nem	Készülék típusa:	Szabadon álló
Bortároló készülék:	Nem	Más hűtőkészülékek:	Igen

### Más hűtőkészülékek:

Paraméter	Érték	Paraméter	Érték	
Méretek mm	Magasság	Teljes térfogat (dm <sup>3</sup> vagy l)	238	
	Szélesség			1722
	Mélység			595
	632			
Energiahatékonysági index (EEI)	100	Energiahatékonysági osztály *	E	
Zajkibocsátás akusztikus hang (dB(A) re 1 pW)	41	Akusztikus zajkibocsátás osztálya	C	
Éves energiafogyasztás (kWh/év)	234	Klimatikus osztály:	bővített mérsékelt, mérsékelt, szubtrópusi, trópusi	
Minimális környező hőmérséklet (°C), melynél használható a hűtőberendezés	10	Maximális környező hőmérséklet (°C), melynél használható a hűtőberendezés	43	
Készülék beállítása télre	Nem			

### A tér paramétereit:

Tér típusa	A hűtőtér paramétereit és értékei			
	Készülék térfogata (dm <sup>3</sup> vagy l)	Javasolt hőmérséklet-beállítások optimalizált élelmiszertároláshoz (°C)	Fagyasztó-térfogat (kg/24h)	Leolvasztás típusa: (önleolvasztó = A, kézi leolvasztás = M)
Kamra/spájz	Nem	-	-	-
Bortárolás	Nem	-	-	-
Pincehelyiség	Nem	-	-	-
Friss élelmiszer	Nem	-	-	-
Fagyasztótér	Nem	-	-	-

0-csillag vagy jégkészítő	Nem	-	-	-	-
1-csillag	Nem	-	-	-	-
2-csillag	Nem	-	-	-	-
3-csillag	Nem	-	-	-	-
4-csillag	Nem	-	-	-	-
2-csillagos tér	Nem	-	-	-	-
Fiók váltakozó hőmérséklettel	4-csillagos	238,0	-18	11,1	A
<b>4-csillagos tér</b>					
Gyorsfagyasztó funkció			Igen		
Fényforrás típusa			-		
Energiahatékonysági osztály			-		
<b>A gyártó által biztosított minimális garancia: 24 hónap</b>					
<b>Kiegészítő információk:</b>					
<b>Weblink a gyártó weboldalára a 4. pontban ismertetett információkkal (és) a Komisszió (EU) 2019/2022 rendeletének mellékletével, forrás: <a href="http://www.philco.cz">www.philco.cz</a></b>					

\* A (legnagyobb hatékonyság) - G (legkisebb hatékonyság)

## MŰSZAKI INFORMÁCIÓK

A műszaki információka készülék belsejében található típustáblán és az energiacímkén található. A mellékelt energiacímkén található QR-kód tartalmaz egy linket a készülék regisztrálására az EU Eprei adatbázisában. Őrizze meg az energiacímkét, a használati utasítást, valamint a készülékhez kapott egyéb dokumentumokat.

## VIZSGÁLATI INFORMÁCIÓK

A leszállított készülék megfelel az EcoDesign és az EN62552 szabványoknak. A készülék helyes működéséhez, a faltól való minimális távolsághoz és a készülék méretéhez szükséges légi hozzáférési követelmények a kézikönyv részét képezik. További kérdéseivel forduljon a gyártóhoz.

## ÜGYFÉLKÖRNYEZET ÉS SZOLGÁLTATÁS

Mindig eredeti pótalkatrészeket használjon.

A modellnév és a sorozatszám a típuslapon található. A típuslap helyzete előzetes figyelmeztetés nélkül megváltozhat.

Az eredeti pótalkatrészek néhány konkrét komponenshez legalább 7-10 évig rendelkezésre állnak.

Ez a komponens típusától és az adott modell utolsó készüléke forgalomba hozatalának idejétől függ.

Amikor kapcsolatba lép a hivatalos szervizünkkel, rendelkezésére kell bocsátani a modell megnevezését, a sorozatszámot és a hibaleírást.

Dokumentumok letöltéséhez látogasson el a [www.philco.hu](http://www.philco.hu) oldalra.

Ha hibát szeretne jelenteni, és további szolgáltatási információkat szeretne kapni, látogasson el a [www.philco.hu/tamogatas-szerviz](http://www.philco.hu/tamogatas-szerviz).

Előzetes értesítés nélkül változtatható.

# A CSOMAGOLÓANYAG SELEJTEZÉSÉRE VONATKOZÓ SZABÁLYOK ÉS TUDNIVALÓK

A csomagolóanyagokat nyilvános hulladék-értékesítő telepekre kell szállítani.

## A HASZNÁLT ELEKTROMOS ÉS ELEKTRONIKUS KÉSZÜLÉKEK SELEJTEZÉSE



Ez az ikon azt jelenti, hogy a készülék az EU államaiban nem selejtezhető a háztartási hulladékkal együtt. A felelősségteljes hulladékselejtezés és a nyersanyagok újrahasznosítása megelőzi az esetleges negatív khatásokat a környezetre és az emberi egészségre. Szállítsa el a helyi gyűjtőtelepre a selejtezésre szánt régi készüléket, vagy lépjen kapcsolatba a termék vízszinteladójával, aki egy új termék vásárlása esetén ugyancsak átveheti Öntől a készüléket, és gondoskodik majd a termék helyes és biztonságos selejtezéséről. Részletes információkkal a helyi hivatal vagy a hulladékgyűjtő telep is szolgálhat. A nem megfelelő selejtezés büntetést vonhat maga után az állami előírások és szabványok értelmében.

### Jogi személyek az EU területén

Az elektromos vagy elektronikus készülék selejtezése előtt forduljon segítségért az eladóhoz vagy forgalmazóhoz.

### Selejtezés nem EU államokban

Az elektromos vagy elektronikus készülék selejtezése előtt forduljon segítségért a helyi hivatalhoz vagy a termék forgalmazójához.



Ez a termék megfelel az EU valamennyi vonatkozó irányelvének.

A gyártó fenntartja a szöveg, dizájn és műszaki adatok előzetes figyelmeztetés nélküli változtatásának jogát.



**VIGYÁZAT!** HASZNÁLAT, ÁPOLÁS ÉS SELEJTEZÉS KÖZBEN SZENTELJEN FIGYELMET A BAL OLDALON FELTÜNTETETT, VAGY HASONLÓ JELZÉSNEK A KÉSZÜLÉK HÁTSÓ RÉSZÉN (HÁTLAG VAGY KOMPRESSZOR), SÁRGÁ VAGY NARANCSSÁRGÁ SZÍNBEN.



EZ A TŰZVESZÉLY SZIMBÓLUMA. A CSŐVEZETÉK ÉS A KOMPRESSZOR GYŰLÉKONY ANYAGOKAT TARTALMAZ. HASZNÁLAT, ÁPOLÁS ÉS SELEJTEZÉS KÖZBEN TARTSA TÁVOL A KÉSZÜLÉKET MINDEN TŰZFORRÁSTÓL!

Výrobce/Manufacturer:  
Fast ČR, a.s.  
U Sanitasu 1621  
Říčany 251 01, CZECH REPUBLIC

Distributor:  
FAST PLUS, a.s.,  
Vlčie hrdlo 324/90  
821 07 Bratislava, SLOVAKIA

Distributor:  
FAST POLAND Sp. z o. o. Kwietniowa 36  
05-090 Wypędy, POLAND

Distributor:  
FAST HUNGARY Kft.  
H-2310 Szigetszentmiklós Kántor utca 10,  
HUNGARY

**PHILCO**<sup>®</sup> 

**is a pending or registered trademark of Electrolux Home Products, Inc. and used under a license from Electrolux Home Products, Inc.**