

MRAZNIČKA

NÁVOD NA OBSLUHU

PHILCO



Famous for Quality the World Over

PFN 238 EX JOKER
PFN 238 EW JOKER

Vážený zákazník,
Ďakujeme, že ste si kúpili výrobok značky PHILCO. Aby mohol váš spotrebič slúžiť dobre, prečítajte si všetky pokyny uvedené v tomto návode na obsluhu.

OBSAH

1. BEZPEČNOSTNÉ POKYNY	2
2. SPRÁVNE POUŽÍVANIE CHLADNIČIEK	10
UMIESTNENIE	10
INŠTALÁCIA RUKOVÄTI DVIEROK.....	12
VYROVNÁVACIE NOŽIČKY.....	13
ZMENA SMERU OTVÁRANIA DVIEROK (VOLITEĽNÉ)	14
ZAČÍNAME.....	16
TIPY NA ÚSPORU ENERGIE	17
KLIMATICKÉ TRIEDY	17
3. ŠTRUKTÚRA A FUNKCIE SPOTREBIČA	18
HLAVNÉ PRVKY	18
FUNKCIE	19
4. ÚDRŽBA A STAROSTLIVOSŤ O SPOTREBIČ	21
CELKOVÉ ČISTENIE.....	21
ODMRAZOVANIE	22
KEĎ JE SPOTREBIČ MIMO PREVÁDZKY	22
POKYNY KU SKLADOVANIU	23
5. ODSTRÁNENIE MOŽNÝCH PROBLÉMOV	25
6. INFORMAČNÝ LIST	26
TECHNICKÉ INFORMÁCIE	28
INFORMÁCIE O TESTOVANÍ	28
STAROSTLIVOSŤ O ZÁKAZNÍKA A SERVIS	28
POKYNY A INFORMÁCIE TÝKAJÚCE SA LIKVIDÁCIE POUŽITÝCH OBALOVÝCH MATERIÁLOV	29
LIKVIDÁCIA POUŽITÝCH ELEKTRICKÝCH A ELEKTRONICKÝCH SPOTREBIČOV	29



Tento spotrebič bol testovaný v súlade so smernicami platnými v Európskej únii.

Tento spotrebič vyhovuje príslušným bezpečnostným predpisom pre elektrické spotrebiče platné v Európskej únii.

1. BEZPEČNOSTNÉ POKYNY



Z DÔVODU VAŠEJ BEZPEČNOSTI A SPRÁVNEHO POUŽITIA, EŠTE PRED INŠTALÁCIOU A PRVÝM POUŽITÍM SPOTREBIČA, SI POZORNE PREČÍTAJTE TENTO NÁVOD NA OBSLUHU, VRÁTANE TÝCHTO TIPOV A VAROVANÍ. ABY STE ZABRÁNILI NEŽIADUCIM CHYBÁM A NEHODÁM, JE DÔLEŽITÉ ZAISTIŤ, ABY SA VŠETKY OSOBY POUŽÍVAJÚCE TENTO SPOTREBIČ DÔKLADNE ZOZNÁMILI S JEHO OBSLUHOU A BEZPEČNOSTNÝMI FUNKCIAMI. USCHOVAJTE SI TIETO POKYNY A V PRÍPADE PREDANIA SPOTREBIČA SA UISTITE, ČI ZOSTAL TENTO NÁVOD V SPOTREBIČI TAK, ABY BOL POUŽÍVANÝ V PRIEBEHU CELEJ ŽIVOTNOSTI A SPRÁVNE INFORMOVAL O SPRÁVNOM POUŽÍVANÍ SPOTREBIČA A BEZPEČNOSTI. Z BEZPEČNOSTNÝCH DÔVODOV A PRE OCHRANU MAJETKU DODRŽIAVAJTE POKYNY V TOMTO NÁVODE, PRETOŽE VÝROBCA NENESIE ŽIADNU ZODPOVEDNOSŤ ZA POŠKODENIA SPÔSOBENÉ NEDODRŽANÍM TÝCHTO POKYNOV.

- TENTO SPOTREBIČ MÔŽU POUŽÍVAŤ DETI OD 8 ROKOV A OSOBY S OBMEDZENÝMI FYZICKÝMI, SENZORICKÝMI ALEBO MENTÁLNYMI SCHOPNOSŤAMI, ALEBO BEZ DOSTATOČNÝCH SKÚSENOSTÍ A ZNALOSTÍ, AK SÚ POD DOHĽADOM ALEBO BOLI POUČENÉ O SPRÁVNOM A BEZPEČNOM POUŽITÍ SPOTREBIČA A POROZUMELI MOŽNÝM RIZIKÁM.
- DETI VO VEKU 3 AŽ 8 ROKOV MÔŽU VKLADAŤ A VYBERAŤ POTRAVINY Z CHLADIACICH SPOTREBIČOV.
- DETI SA SO SPOTREBIČOM NESMÚ HRAŤ.
- ČISTENIE A ÚDRŽBU NESMÚ VYKONÁVAŤ DETI BEZ DOZORU.

- AK JE NAPÁJACÍ KÁBEL POŠKODENÝ, JEHO VÝMENU ZVERTE ODBORNÉMU SERVISNÉMU STREDISKU, ABY SA ZABRÁNILO VZNIKU NEBEZPEČENEJ SITUÁCIE. SPOTREBIČ S POŠKODENÝM NAPÁJACÍM KÁBLOM JE ZAKÁZANÉ POUŽÍVAŤ.
- **UPOZORNENIE:** AK MÁ VÁŠ MODEL VÝROBNÍK ĽADU BEZ PRIPOJENIA PRÍVODU VODY, NAPLNĚTE HO LEN PITNOU VODOU.
- **VAROVANIE:** VETRACIE OTVORY V KRYTE SPOTREBIČA ALEBO V JEHO KONŠTRUKCII JE POTREBNÉ UDRŽIAVAŤ VOĽNÉ A BEZ PREKÁŽOK.
- **VAROVANIE:** NA URÝCHLENIE PROCESU ODMRAZOVANIA NEPOUŽÍVAJTE MECHANICKÉ ZARIADENIA ANI INÉ PROSTRIEDKY AKO SÚ TIE, KTORÉ SÚ ODPORÚČANÉ VÝROBCOM.
- **VAROVANIE:** NEPOŠKODZUJTE CHLADIACI OBVOD.
- **VAROVANIE:** VO VNÚTRI SKLADOVACIEHO PRIESTORU SPOTREBIČA NEPOUŽÍVAJTE ELEKTRICKÉ ZARIADENIA, POKIAĽ NEJDE O TYP, KTORÝ JE ODPORÚČANÝ VÝROBCOM.
- **VAROVANIE:** V TOMTO SPOTREBIČI NESKLADUJTE VÝBUŠNÉ LÁTKY AKO SÚ AEROSOLOVÉ PLECHOVKY, SPREJE S HORĽAVOU HNACOU LÁTKOU.



ZNAČKA ISO 7000-1701 (2004-01)
OZNAČUJE MÉDIUM POD TLAKOM.

TENTO SPOTREBIČ JE URČENÝ NA POUŽITIE V DOMÁCNOSTI A NA PODOBNÉ ÚČELY, AKO SÚ NAPRÍKLAD:

- KUCHYNKY PRE ZAMESTNANCOV V PREDAJNIACH, KANCELÁRIÁCH A INÝCH PRACOVNÝCH PROSTREDIACH;
- NA FARMÁCH A KLIENTMI HOTELOV, MOTELOV A INÝCH PROSTREDÍ REZIDENČNÉHO TYPU;
- PROSTREDIE UBYTOVANIA S RAŇAJKAMI;
- STRAVOVANIE A PODOBNÉ MALOOBCHODNÉ VYUŽITIA.

LEN NIEKTORÉ VYBRANÉ MODELY CHLADNIČIEK OBSAHUJÚ VÝROBNÍK ĽADU. ZABUDOVANÉ VÝROBNÍKY ĽADU MUSIA BYŤ NAINŠTALOVANÉ LEN VÝROBCOM ALEBO JEHO SERVISNÝM STREDISKOM.

- PRE VYBRANÉ MODELY S VÝROBNÍKOM ĽADU S PRIPOJENÍM K VODE PLATÍ: **UPOZORNENIE:** PRIPÁJA SA LEN K PRÍVODU PITNEJ VODY.
- **UPOZORNENIE:** SPOTREBIČ MUSÍ BYŤ PRIPOJENÝ PODĽA NÁVODU, ABY SA ZABRÁNILO NEBEZPEČENSTVU SPÔSOBENÉMU JEHO NESTABILITOU.
- **UPOZORNENIE:** CHLADIACI SYSTÉM OBSAHUJE CHLADIVO POD VYSOKÝM TLAKOM. NEMANIPULUJTE SO SYSTÉMOM. MUSÍ BYŤ OPRAVOVANÝ LEN KVALIFIKOVANOU OSOBOU.



VAROVANIE:

NEBEZPEČENSTVO POŽIARU/HORĽAVÉ MATERIÁLY!

OBSAHUJE CHLADIACI PLYN IZOBUTÁN


R600A

CHLADIVO

CHLADIACI IZOBUTÁN (R600A), KTORÝ JE OBSIAHNUTÝ V CHLADIACOM OKRUHU SPOTREBIČA, JE PRÍRODNÝ PLYN S VYSOKOU KOMPATIBILITOU SO ŽIVOTNÝM PROSTREDÍM, KTORÝ JE PREDSA LEN HORĽAVÝ. POČAS PREPRASY A INŠTALÁCIE SPOTREBIČA ZABRÁŇTE POŠKODENIU KOMPONENTOV CHLADIACEHO OKRUHU. CHLADIVO (R600A) JE HORĽAVÉ.

• **VAROVANIE** — CHLADNIČKY V IZOLÁCII OBSAHUJÚ CHLADIVO A CHLADIACE PLYNY. CHLADIVO A CHLADIACE PLYNY MUSIA BYŤ LIKVIDOVANÉ ODBORNE, PRETOŽE MÔŽU SPÔSOBIŤ PORANENIE OČÍ ALEBO VZNIETENIE. PRED VYKONANÍM SPRÁVNEJ LIKVIDÁCIE SA UISTITE, ČI NIE JE POTRUBIE CHLADIACEHO OKRUHU POŠKODENÉ.



SYMBOL  VAROVANIE A ZNAMENÁ TO, ŽE CHLADIVO A CHLADIACE PLYNY SÚ HORĽAVÉ.

VAROVANIE: RIZIKO POŽIARU HORĽAVÝCH MATERIÁLOV

AK BY DOŠLO K POŠKODENIU CHLADIACEHO OKRUHU:

- VYHNITE SA OTVORENÉMU OHŇU A ZDROJOM VZNIETENIA.
- DÔKLADNE VYVETRAJTE MIESTNOSŤ, V KTOREJ SA SPOTREBIČ NACHÁDZA.

JE NEBEZPEČNÉ MENIŤ ALEBO UPRAVOVAŤ SPOTREBIČ AKÝMKOĽVEK SPÔSOBOM.

AKÉKOĽVEK POŠKODENIE NAPÁJACIEHO KÁBLA MÔŽE VIESŤ K SKRATU, POŽIARU A/ALEBO ZASIAHNUTIU ELEKTRICKÝM PRÚDOM.

● **UPOZORNENIE:** CHLADIACI SYSTÉM OBSAHUJE CHLADIVO POD VYSOKÝM TLAKOM. NEMANIPULUJTE SO SYSTÉMOM. MUSÍ BYŤ OPRAVOVANÝ LEN KVALIFIKOVANOU OSOBOU.

● **UPOZORNENIE:** PRI UMIESTNENÍ SPOTREBIČA SA UISTITE, ČI NIE JE NAPÁJACÍ KÁBEL ZACHYTENÝ ALEBO POŠKODENÝ.

● **UPOZORNENIE:** NEUMIESTŇUJTE MNOHOPOČETNÉ PRENOSNÉ ZÁSUVKY ALEBO PRENOSNÉ ZDROJE NAPÁJANIA NA ZADNÚ STRANU SPOTREBIČA.



ELEKTRICKÁ BEZPEČNOSŤ

1. NAPÁJACÍ KÁBEL NESMIE BYŤ PREDLŽOVANÝ.
2. UISTITE SA, ČI NIE JE ZÁSTRČKA NAPÁJACIEHO KÁBLA POŠKODENÁ.
ROZDRVENÁ ALEBO POŠKODENÁ ZÁSTRČKA SA MÔŽE PREHRIEVAŤ A SPÔSOBIŤ POŽIAR.
3. UISTITE SA, ČI MÁTE VOĽNÝ PRÍSTUP K ZÁSTRČKE SPOTREBIČA.
4. NEŤAHAJTE ZA NAPÁJACÍ KÁBEL.

5. AK JE ELEKTRICKÁ ZÁSUVKA UVOĽNENÁ, NEPRIPÁJAJTE K NEJ ZÁSTRČKU. HROZÍ RIZIKO ZASIAHNUTIA ELEKTRICKÝM PRÚDOM ALEBO VZNIKU POŽIARU.
6. NESMIETE POUŽÍVAŤ TENTO SPOTREBIČ BEZ KRYTU VNÚTORNÉHO OSVETLENIA.
7. CHLADNIČKA JE URČENÁ LEN NA NAPÁJANIE Z JEDNEJ FÁZY STRIEDAVÉHO PRÚDU S HODNOTAMI 220~240 V/50 HZ. AK JE KOLÍSANIE NAPÄTIA V MIESTE BYDLISKA POUŽÍVATEĽA TAK VEĽKÉ, ŽE PRESAHUJE VYŠŠIE UVEDENÉ LIMITY, Z BEZPEČNOSTNÝCH DÔVODOV POUŽITE PRE CHLADNIČKU AUTOMATICKÝ NAPÄŤOVÝ REGULÁTOR S VIAC AKO 350 W.

CHLADNIČKA MUSÍ BYŤ VYBAVENÁ ŠPECIÁLNOU NAPÁJACOU ZÁSTRČKOU NAMIESTO BEŽNEJ S INÝMI ELEKTRICKÝMI SPOTREBIČMI. ZÁSTRČKA MUSÍ ZODPOVEDAŤ ZÁSUVKE S UZEMŇOVACÍM KONTAKTOM.

BEŽNÉ POUŽITIE

- V SPOTREBIČI NESKLADUJTE HORĽAVÉ PLYNY ANI TEKUTINY. HROZÍ RIZIKO EXPLÓZIE.
- V SPOTREBIČI NEPOUŽÍVAJTE INÉ ELEKTRICKÉ SPOTREBIČE (NAPR. ELEKTRICKÝ VÝROBNÍK ZMRZLINY, MIXÉRY ATĎ.).
- PRI ODPÁJANÍ SPOTREBIČA Z ELEKTRICKEJ ZÁSUVKY, VŽDY ŤAHAJTE ZA ZÁSTRČKU. NEŤAHAJTE ZA KÁBEL.
- DO BLÍZKOSTI PLASTOVÝCH DIELOV TOHTO SPOTREBIČA NEDÁVAJTE HORÚCE PREDMETY.
- NEDÁVAJTE ŽIADNE PREDMETY DO BLÍZKOSTI VZDUCHOVÝCH OTVOROV V ZADNEJ STENE.
- BALENÉ MRAZENÉ POTRAVINY SKLADUJTE V SÚLADE S POKYNNI VÝROBCU MRAZENÝCH POTRAVIN.

- BY STE STRIKTNE DODRŽIAVAŤ ODPORÚČANIA TÝKAJÚCE SA SKLADOVANIA V SPOTREBIČI OD VÝROBCU. POZRITE SI PRÍSLUŠNÉ POKYNY O SKLADOVANÍ.
- DO MRAZIACEHO PRIESTORU NEDÁVAJTE SÝTENÉ ALEBO ŠUMIVÉ NÁPOJE, PRETOŽE VYTVÁRAJÚ TLAK NA NÁDOBU, KTORÁ MÔŽE EXPLODOVAŤ, ČO MÔŽE VIESŤ K POŠKODENIU SPOTREBIČA.
- NEKONZUMUJTE MRAZENÉ POKRMY IHNEĎ PO VYBRATÍ Z MRAZNIČKY, MÔŽETE SA PORANIŤ.
- NEUMIESTŇUJTE SPOTREBIČ NA PRIAME SLNEČNÉ SVETLO.
- MAJTE HORIACE SVIEČKY, LAMPY A INÉ PREDMETY S OTVORENÝM OHŇOM V DOSTATOČNEJ VZDIALENOSTI OD SPOTREBIČA, ABY STE ZABRÁNILI RIZIKU POŽIARU.
- SPOTREBIČ JE URČENÝ NA USKLADNENIE POKRMOV A/ ALEBO NÁPOJOV V BEŽNEJ DOMÁCNOSTI PODĽA POPISU V NÁVODE. SPOTREBIČ JE ŤAŽKÝ. ZVÝŠTE POZORNOSŤ PRI JEHO PREMIESTŇOVANÍ.
- NEVYBERAJTE ANI SA NEDOTÝKAJTE POLOŽIEK V PRIESTORE MRAZENIA, AK MÁTE VLHKÉ/MOKRÉ RUKY, PRETOŽE TO MÔŽE VIESŤ K PORANENIAM POKOŽKY ALEBO POPÁLENINÁM Z MRAZU.
- NIKDY NEPOUŽÍVAJTE DNO, ZÁSUVKY, DVIERKA A POD. NA STÚPANIE ALEBO AKO PODPERU.
- MRAZENÉ POTRAVINY, NESMÚ BYŤ PO ROZMRAZENÍ OPĀTOVNE ZMRAZENÉ.
- NEKONZUMUJTE ĽADOVÉ NANUKY ALEBO KOCKY ĽADU IHNEĎ PO VYBRATÍ Z MRAZNIČKY, PRETOŽE BY STE SI TAK MOHLI PORANIŤ ÚSTA A PERY.
- ABY STE ZABRÁNILI PÁDU PREDMETOV A ZRANENIU ALEBO POŠKODENIU SPOTREBIČA, NEPREŤAŽUJTE PRIEHRADKY DVIEROK ANI DO ZÁSUVIEK NEDÁVAJTE NADMERNÉ MNOŽSTVO POTRAVÍN.

INŠTALÁCIA

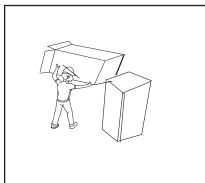
DÔLEŽITÉ!

- PRI PRIPOJENÍ K ELEKTRICKEJ SIETI BUĎTE OPATRNÍ, DODRŽIAVAJTE POKYNY V TOMTO NÁVODE. SPOTREBIČ VYBALTE A SKONTROLUJTE HO Z HĽADISKA VIDITEĽNÝCH POŠKODENÍ.
- AK JE SPOTREBIČ POŠKODENÝ, NEPRIPÁJAJTE HO. OZNÁMTE PRÍPADNÉ POŠKODENIE V MIESTE ZAKÚPENIA. V TOMTO PRÍPADE SI NECHAJTE OBALOVÝ MATERIÁL.
- ODPORÚČA SA POČKAŤ NIEKOĽKO HODÍN, PRED PRIPOJENÍM SPOTREBIČA, ABY SA OLEJ V KOMPRESORE USTÁLIL.
- OKOLO SPOTREBIČA ZAISTITE DOSTATOČNÉ VETRANIE, V OPAČNOM PRÍPADE MÔŽE DOCHÁDZAŤ K PREHRIEVANIU. NA DOSIAHNUTIE DOSTATOČNÉHO VETRANIA DODRŽIAVAJTE POKYNY NA INŠTALÁCIU.
- AK JE TO MOŽNÉ, ZADNÁ STENA SPOTREBIČA BY NEMALA BYŤ VEĽMI BLÍZKO STENY A NEMAL BY SA DOTÝKAŤ HORÚCICH ČASTÍ (KOMPRESOR, KONDENZÁTOR), ABY SA ZABRÁNILO RIZIKU POŽIARU, DODRŽIAVAJTE PRÍSLUŠNÉ POKYNY NA INŠTALÁCIU.
- SPOTREBIČ NESMIE BYŤ UMIESTNENÝ V BLÍZKOSTI RADIÁTOROV ALEBO SPORÁKOV.
- PO INŠTALÁCII SPOTREBIČA SA UISTITE, ČI JE SIEŤOVÁ ZÁSTRČKA ĽAHKO PRÍSTUPNÁ.
- ODLOŽTE VŠETKY OBALY MIMO DOSAHU DETÍ, PRETOŽE HROZÍ RIZIKO UDUSENIA.

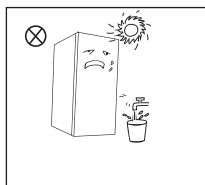
2. SPRÁVNE POUŽÍVANIE CHLADNIČIEK

Umiestnenie

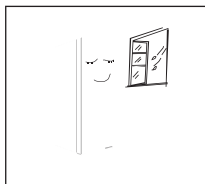
- Pred použitím odstráňte všetky obalové materiály, vrátane spodných výplní, penových podložiek a pásov vo vnútri chladničky; odtrhnite ochrannú fóliu na dverkách a tele chladničky.



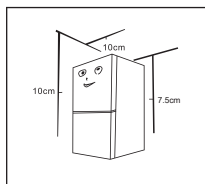
- Uchovávajte mimo dosahu tepla a vyhýbajte sa priamemu slnečnému žiareniu. Neumiestňujte spotrebič na vlhké alebo vodné miesta, aby ste predišli hrdzaveniu alebo zníženiu izolačného účinku.
- Chladničku nestriekajte ani neumývajte; neumiestňujte chladničku na vlhké miesta, ktoré sa dajú ľahko poliať vodou, aby sa neovplyvnili elektrické izolačné vlastnosti chladničky.



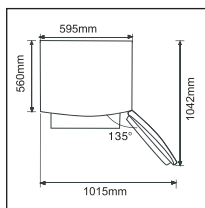
- Chladnička je umiestnená na dobre vetranom vnútornom mieste; Podlaha musí byť rovná a pevná (otáčaním doľava alebo doprava nastavte koliesko na vyrovnanie, ak je spotrebič nestabilný).



- Horný priestor chladničky by mal byť väčší ako 10 cm, chladnička by mala byť umiestnená pri stene s voľnou vzdialenosťou viac ako 10 cm na oboch stranách, aby sa uľahčil odvod tepla, a zadná časť spotrebiča je určená na umiestnenie k stene s voľnou vzdialenosťou nepresahujúca 7,5 cm.



- Zaisťte dostatok priestoru pre pohodlné otváranie dveriek a zásuviek.




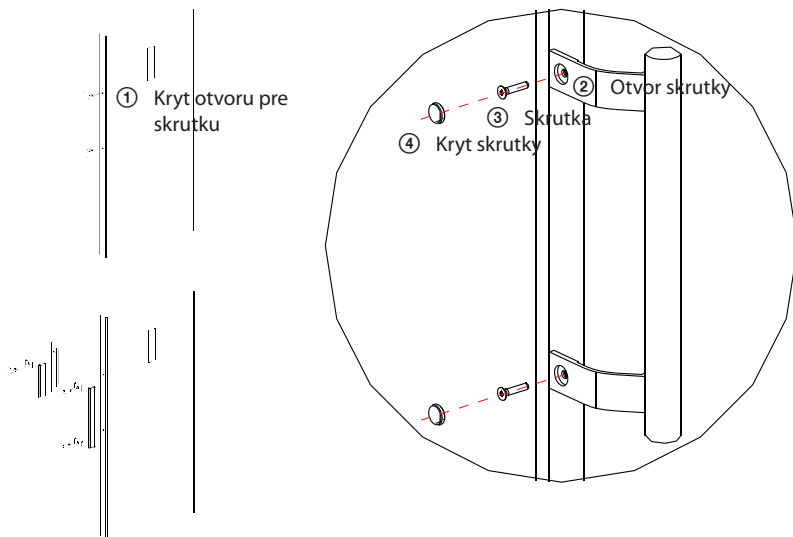
Preventívne opatrenia pred inštaláciou:

Pred inštaláciou alebo nastavením príslušenstva sa uistite, či je chladnička odpojená od napájania. Musia sa prijať preventívne opatrenia, aby sa zabránilo pádu rukoväti, ktorá by spôsobila zranenie osôb.

Inštalácia rukoväti dvierok

Musia sa prijať preventívne opatrenia, aby sa zabránilo pádu rukoväti, ktorý by mohol spôsobiť zranenie osôb.

Zoznam nástrojov, ktoré má poskytnúť používateľ	
	Krížový skrutkovač



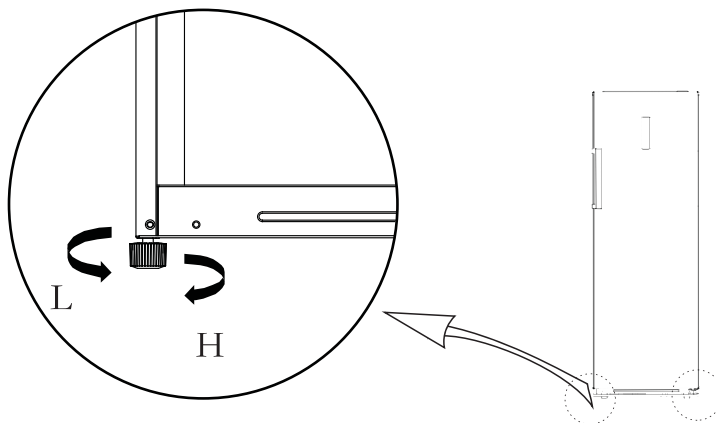
(Vyššie uvedený obrázok je len orientačný. Skutočná konfigurácia bude závisieť od fyzického produktu alebo vyhlásenia distribútora)

Montážne kroky

- Odstráňte kryty otvorov pre skrutky ① z dvierok a pomocou krížového skrutkovača pevne upevnite skrutky ③ do otvoru pre skrutku ②.
- Namontujte kryty otvorov pre skrutky ④ na otvor skrutky rukoväti.
- Opačný postup je určený na demontáž.

Vyrovňavacie nožičky

Schéma vyrovňavacích nožičiek

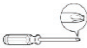





(Vyššie uvedený obrázok je len orientačný. Skutočná konfigurácia bude závisieť od fyzického produktu alebo vyhlásenia distribútora)

Postup nastavenia:

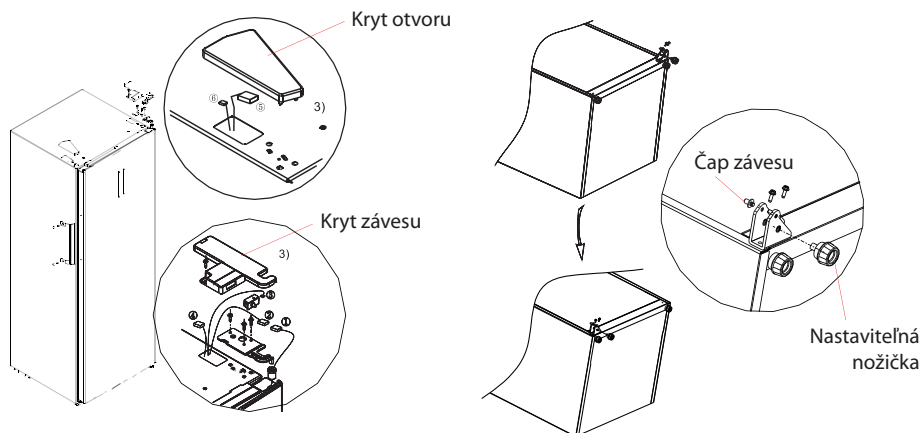
- Otočte nožičky v smere hodinových ručičiek, aby ste chladničku zdvihli;
- Otočte nožičky proti smeru hodinových ručičiek, aby ste chladničku znížili;
- Nastavte pravú a ľavú nožičku podľa vyššie uvedených postupov na horizontálnu úroveň.

Zmena smeru otvárania dvierok (Voliteľné)

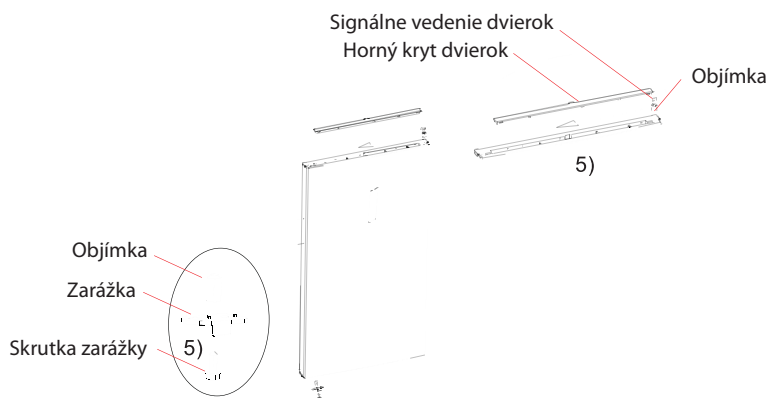
Zoznam nástrojov, ktoré má poskytnúť používateľ			
	Križový skrutkovač		Špachtľa Skrutkovač s tenkou čepeľou
	5/16" nástrčkový kľúč		Maskovacia páska

Diely, ktoré sa majú použiť na zmenu smeru otvárania dvierok			
Č.	Diely	Množstvo	Poznámky
1	Objímka čapu	1	Vopred nainštalovaná na chladničke a používa sa pri zmene smeru otvárania dvierok
2	Skrutka horného závesu	1	Vopred nainštalovaná na chladničke a používa sa pri zmene smeru otvárania dvierok
3	Pravá zarážka	1	Vopred nainštalovaná na chladničke, odstránená pri zmene smeru dvierok a uschovaná pre budúce použitie
4	Zostava krytu závesu	1	Vopred nainštalovaná na chladničke, odstránená pri zmene smeru dvierok a uschovaná pre budúce použitie
5	Stĺpový spínač	1	Vopred nainštalovaný na chladničke a používa sa pri zmene smeru otvárania dvierok
6	Kryt ľavého závesu	1	Vopred nainštalovaný na chladničke, odstránený pri zmene smeru dvierok a uschovaný pre budúce použitie
7	Pravý horný záves	1	Vopred nainštalovaný na chladničke, odstránený pri zmene smeru dvierok a uschovaný pre budúce použitie
8	Nastaviteľná nožička	1	Vopred nainštalovaná na chladničke a používa sa pri zmene smeru otvárania dvierok
9	Nastaviteľná nožička	3	Ľavý horný záves/Kryt ľavého horného závesu/Ľavá zarážka
10	Zostava spodného závesu	1	Vopred nainštalovaná na chladničke a používa sa pri zmene smeru otvárania dvierok
11	Skrutka spodného závesu	2	Vopred nainštalovaná na chladničke a používa sa pri zmene smeru otvárania dvierok
12	Koncová krycia doska	1	Vopred nainštalovaná na chladničke a používa sa pri zmene smeru otvárania dvierok
13	Koncová krycia doska	1	Vopred nainštalovaná na chladničke a používa sa pri zmene smeru otvárania dvierok

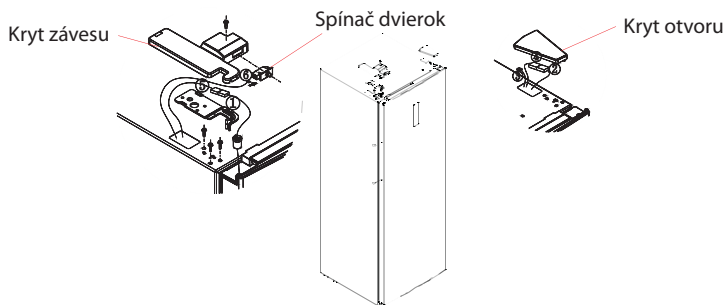
- 1) Vypnite chladničku a vyberte všetky predmety z regálov dvierok.
- 2) Demontujte kryty otvorov pre skrutky, skrutky a rukoväť a odstráňte plastové kryty otvorov pre skrutky z druhej strany, pozrite si kapitolu „Inštalácia rukoväti dvierok“.
- 3) Demontujte kryt horného závesu, skrutky a horný záves a odstráňte kryt otvoru z druhej strany, odpojte konektor vodiča na pravej strane hornej časti chladničky (①, ②, ③ konektor vodiča).
- 4) Demontujte zostavu dvierok a pravého spodného závesu (čap závesu a nastaviteľnú nožičku a záves), demontujte zostavu pravého spodného závesu a zostavte čap závesu a nastaviteľnú nožičku na druhú stranu závesu a potom zostavte celú zostavu závesu na druhú stranu chladničky.



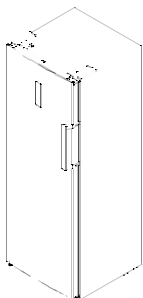
- 5) Odstráňte horný kryt dvířek, nainstalujte objímku horného závěsu, signální vedení dvířek na druhou stranu a nainstalujte horný kryt dvířek. Demontujte pravou zářezku dvířek, objímku z pravé spodní části dvířek, vložte objímkovou rúrku do otvoru pro záves levého spodku dvířek a vyberte levou zářezku dvířek z vrecka s příslušenstvom a namontujte ju na ľavú spodnú časť dvířek, pravú zářezku dverí môže byť odložená pre budúce použitie.



- 6) Vyberte kryt ľavého horného závěsu z balenia príslušenstva; Umiestnite dverka na spodný záves a namontujte ľavý horný záves. Demontujte spínač stĺpika zo zostavy krytu závěsu a umiestnite ho na ľavý horný kryt závěsu; Spojte svorku signálneho vedenia ⑤ so svorkou signálneho vedenia ①, pripojte svorku signálneho vedenia ⑥ k spínaču dverí a spojte svorku signálneho vedenia ② so svorkou signálneho vedenia ④; Namontujte kryt horného závěsu a kryt otvoru.

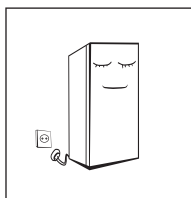


7) Montáž rukoväti nájdete v kapitole „Inštalácia rukoväti dvierok“.



Začíname

- Pred prvým spustením nechajte chladničku dve hodiny v pokoji, kým ju pripojíte k zdroju napájania.
- Pred vložení akýchkoľvek čerstvých alebo mrazených potravín musí byť chladnička v prevádzke 2-3 hodiny alebo v lete viac ako 4 hodiny, keď je okolitá teplota vysoká.
- V prípade výpadku dodávky elektrickej energie alebo čistenia vytiahnite zástrčku napájacieho kábla. Nepripájajte spotrebič k zdroju napájania do piatich minút, aby ste predišli poškodeniu kompresora v dôsledku následných štartov.



Tipy na úsporu energie

- Spotřebič by mal byť umiestnený v najchladnejšej časti miestnosti, ďaleko od zariadení produkujúcich teplo alebo vykurovacích potrubí a mimo priameho slnečného žiarenia.
- Pred vloženíím do spotrebiča nechajte horúce potraviny vychladnúť na izbovú teplotu. Preťaženie spotrebiča núti kompresor pracovať dlhšie. Potraviny, ktoré zmrazujú príliš pomaly, môžu stratiť kvalitu alebo sa pokaziť.
- Potraviny pred vloženíím do spotrebiča riadne zabalte a utrite dosucha. Tým sa zníži tvorba námrazy vo vnútri spotrebiča.
- Vnútorný priestor spotrebiča by nemal byť vyložený hliníkovou fóliou, voskovým papierom alebo papierovou utierkou. Vložky narúšajú cirkuláciu studeného vzduchu, čo znižuje účinnosť spotrebiča.
- Usporiadajte a označujte potraviny, aby ste znížili otváranie dvierok a zdĺhavé vyhľadávanie. Vyberte toľko potravín, koľko potrebujete naraz a čo najskôr zatvorte dvierka.

Klimatické triedy

Trieda	Symbol	Rozsah teplôt okolia °C
Rozšírené mierne pásmo	SN	+ 10 až + 32
Mierne pásmo	N	+ 16 až + 32
Subtropické pásmo	ST	+ 16 až + 38
Tropické pásmo	T	+ 16 až + 43

Rozšírené mierne pásmo:

Tento chladiaci spotrebič je určený na používanie pri teplote okolia v rozsahu od 10 °C do 32 °C.

Mierne pásmo:

Tento chladiaci spotrebič je určený na používanie pri teplote okolia v rozsahu od 16 °C do 32 °C.

Subtropické pásmo:

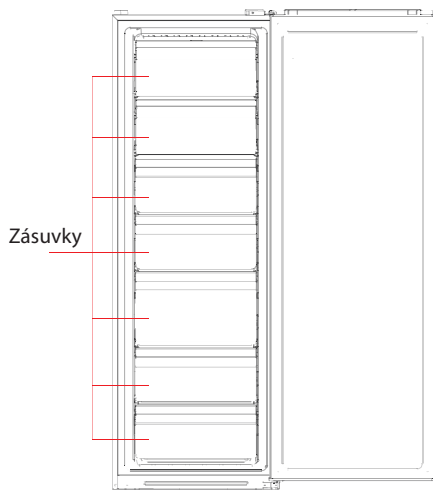
Tento chladiaci spotrebič je určený na používanie pri teplote okolia v rozsahu od 16 °C do 38 °C.

Tropické pásmo:

Tento chladiaci spotrebič je určený na používanie pri teplote okolia v rozsahu od 16 °C do 43 °C.

3. ŠTRUKTÚRA A FUNKCIE SPOTREBIČA

Hlavné prvky



(Vyššie uvedený obrázok je len orientačný. Skutočná konfigurácia bude závisieť od fyzického produktu alebo vyhlásenia distribútora)

Chladnička

- Chladnička je vhodná na skladovanie rôznych druhov ovocia, zeleniny, nápojov a iných krátkodobu skladovateľných potravín, odporúčaná doba skladovania 3 až 5 dní.
- Varené pokrmy sa nesmú vkladať do chladiaceho priestoru, kým nevychladnú na izbovú teplotu.
- Potraviny sa odporúča pred vložením do chladničky uzavrieť.

Mraznička

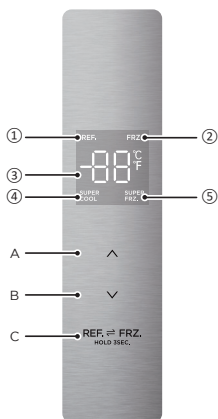
- Mraznička dokáže udržať potraviny čerstvé po dlhú dobu a používa sa hlavne na skladovanie mrazených potravín a výrobu ľadu.
- Mraziaci priestor je vhodný na skladovanie mäsa, rýb, ryžových gulôčok a iných potravín, ktoré sa neskonzumujú v krátkom čase.
- Kusy mäsa by sa mali prednostne rozdeliť na malé kúsky, aby sa dali rýchlo zmraziť a mali ste k nim ľahký prístup.

Upozorňujeme, že potraviny sa musia skonsumovať počas doby použiteľnosti.

Energeticky najúčinnnejšie sú zásuvky, potravinové boxy, police atď. umiestnené podľa polohy na obrázku vyššie.

Spotrebič má funkciu prechodu medzi chladničkou a mrazničkou, ovládaním na paneli displeja si koncový spotrebiteľ môže vybrať chladničku alebo mrazničku podľa svojej požiadavky.

Funkcie



(Vyššie uvedený obrázok je len orientačný. Skutočná konfigurácia bude závisieť od fyzického produktu alebo vyhlásenia distribútora)

Displej

1. Ikona chladenia
2. Ikona mrazenia
3. Ikona zobrazenia teploty
4. Ikona rýchleho chladenia
5. Ikona rýchleho mrazenia

Tlačidlá

- A. Tlačidlo zvýšenia teploty
- B. Tlačidlo zníženia teploty
- C. Tlačidlo voľby teplotnej zóny

- 1) Pri prvom zapnutí spotrebiča sa celý panel displeja rozsvieti na 3 sekundy. Potom sa panel displeja prepne do normálneho zobrazenia. Pri prvom použití spotrebiča sú predvolené nastavené teploty -20 °C.
- 2) Keď sa vyskytne chyba, na paneli displeja sa zobrazí chybový kód. V opačnom prípade sa na displeji zobrazí nastavená teplota.
- 3) Vo všeobecnosti sa údaje nastavenia prejavia po 30 sekundách bez otvorenia dveriek alebo stlačenia tlačidla a panel displeja po 30 sekundách zhasne. Keď panel displeja nesvieti, panel displeja sa normálne rozsvieti, ak sa stlačíte tlačidlo. Panel displeja sa rozsvieti v prípade chyby s „viditeľným chybovým kódom“, potom panel displeja po 30 sekundách zhasne.
- 4) Stlačením tlačidla REF. °C FRZ. HOLD 3SEC. na 3 sekundy dosiahnete konverziu spotrebiča na chladničku/mrazničku.

- 5) Stlačením tlačidla zvýšenia teploty „Λ“ môžete nastaviť teplotu, každým kliknutím na tlačidlo zvýšenia teploty „Λ“, sa nastavená teplota zvýši o 1 °C; Stlačením tlačidla na zníženie teploty „V“ môžete upraviť teplotu, každým kliknutím na tlačidlo zníženia teploty „V“ sa nastavená teplota zníži o 1 °C; Rozsah nastavenia teploty chladiaceho priestoru je 2 ~ 8 °C. Keď je teplota nastavená na hraničnú hodnotu, zo spotrebiča zaznie zvukový signál, ak je stále stlačené tlačidlo zvýšenia teploty „Λ“ alebo tlačidlo zvýšenia teploty „V“.
- 6) Stlačením tlačidla zvýšenia teploty „Λ“ môžete nastaviť teplotu, každým kliknutím na tlačidlo zvýšenia teploty „Λ“, sa nastavená teplota zvýši o 1 °C; Stlačením tlačidla na zníženie teploty „V“ môžete upraviť teplotu, každým kliknutím na tlačidlo zníženia teploty „V“ sa nastavená teplota zníži o 1 °C; Rozsah nastavenia teploty mraziaceho priestoru je -16 ~ -24 °C. Keď je teplota nastavená na hraničnú hodnotu, zo spotrebiča zaznie zvukový signál, ak je stále stlačené tlačidlo zvýšenia teploty „Λ“ alebo tlačidlo zvýšenia teploty „V“.
- 7) Nastavenie režimu rýchleho chladenia: po nastavení teploty chladiaceho priestoru na 2 °C stlačte tlačidlo zníženia teploty „V“ pre vstup do režimu rýchleho chladenia. V režime rýchleho chladenia sa teplota chladiaceho priestoru automaticky nastaví na 2 °C.
- 8) Ukončenie režimu rýchleho chladenia: stlačením tlačidla zvýšenia teploty „Λ“ opustíte režim rýchleho chladenia alebo režim rýchleho chladenia sa automaticky ukončí po 6 hodinách. Po ukončení režimu rýchleho chladenia sa teplota chladičky automaticky vráti na teplotu nastavenú pred režimom rýchleho chladenia.
- 9) Nastavenie režimu rýchleho mrazenia: po nastavení teploty mraziaceho priestoru na -24 °C stlačte tlačidlo zníženia teploty „V“ pre vstup do režimu rýchleho mrazenia. V režime rýchleho mrazenia sa teplota mraziaceho priestoru automaticky nastaví na -24 °C.
- 10) Ukončenie režimu rýchleho mrazenia: stlačením tlačidla zvýšenia teploty „Λ“ opustíte režim rýchleho mrazenia alebo režim rýchleho mrazenia sa automaticky ukončí po 24 hodinách. Po ukončení režimu rýchleho mrazenia sa teplota mraziaceho priestoru automaticky vráti na teplotu nastavenú pred režimom rýchleho mrazenia.
- 11) Ovládanie alarmu otvorených dverí

Ak sa dverka nezatvorí do dvoch minút, zvukový signál bude znieť, kým sa dverka nezatvorí. Stlačením ktoréhokoľvek tlačidla zastavíte zvukový signál.
- 12) Indikácia poruchy

Nasledujúce varovania zobrazené na displeji označujú príslušné poruchy spotrebiča. Používateľ by mal kontaktovať špecialistu na údržbu, aby sa zabezpečila optimálna prevádzka spotrebiča.

Kód poruchy	Popis poruchy
E2	Porucha snímača teploty chladiaceho/mraziaceho priestoru
E5	Chyba obvodu snímača detekcie odmrazovania
E6	Komunikačná chyba
E	Chyba snímača okolitej teploty

Poznámka: Funkcia rýchleho mrazenia je navrhnutá tak, aby zachovala nutričnú hodnotu potravín v mraziacom priestore. Dokáže zmraziť potraviny v čo najkratšom čase. Ak je naraz zmrazené veľké množstvo potravín, odporúča sa, aby používateľ zapol funkciu rýchleho mrazenia a vložil potraviny. V tomto čase sa rýchlosť mrazenia v mraziacom priestore zvýši, čo môže rýchlo zmraziť potraviny, účinne zachová nutričné hodnoty potravín a uľahčí ich skladovanie.

4. ÚDRŽBA A STAROSTLIVOSŤ O SPOTREBIČ

Celkové čistenie

- Prach za spotrebičom a na zemi sa musí včas odstrániť, aby sa zlepšil chladiaci efekt a ušetrila sa energia.
- Pravidelne kontrolujte tesnenie dvierok, aby ste sa uistili, že na ňom nie sú žiadne nečistoty. Očistite tesnenie dvierok mäkkou handričkou navlhčenou v mydlovej vode alebo zriedenom saponáte.
- Vnútorňý priestor spotrebiča by sa mal pravidelne čistiť, aby nevznikal zápach.
- Pred čistením vnútorného priestoru vypnite napájanie, vyberte všetky potraviny, nápoje, police, zásuvky atď.
- Na čistenie vnútorného priestoru spotrebiča použite mäkkú handričku alebo špongiu s dvoma polievkovými lyžicami jedlej sódy a litrom teplej vody. Potom opláchnite vodou a utrite dočista. Po vyčistení otvorte dvierka a pred zapnutím nechajte prirodzene vyschnúť.
- Miesta, ktoré sa v spotrebiči ťažko čistia (ako sú úzke štrbiny, medzery alebo rohy), sa odporúčajú pravidelne utierať mäkkou utierkou, mäkkou kefou atď. a v prípade potreby v kombinácii s niektorými pomocnými nástrojmi (ako napr. tenké tyčinky), aby sa v týchto oblastiach nehromadili žiadne nečistoty alebo baktérie.
- Nepoužívajte mydlo, saponát, čistiaci prášok, sprejový čistič atď., pretože môžu spôsobiť zápach vo vnútri spotrebiča alebo kontamináciu potravín.
- Držiak na fľaše, police a zásuvky čistite mäkkou utierkou navlhčenou v mydlovej vode alebo zriedenom saponáte. Osušte mäkkou handričkou alebo nechajte vyschnúť prirodzene.
- Vonkajší povrch spotrebiča utrite mäkkou utierkou navlhčenou v mydlovej vode, saponáte atď. a potom utrite dosucha.
- Nepoužívajte tvrdé kefy, čistiace oceleové špongie, drôtené kefy, abrazívne prostriedky (ako sú zubné pasty), organické rozpúšťadlá (ako je alkohol, acetón, banánový olej atď.), vriacu vodu, kyslé alebo alkalické prvky, ktoré môžu poškodiť povrch spotrebiča a jeho vnútorný priestor. Vriaca voda a organické rozpúšťadlá ako benzén môžu deformovať alebo poškodiť plastové časti.
- V priebehu čistenia neoplachujte čistené povrchy priamo vodou ani inými tekutinami, aby ste predišli skratom alebo neovplyvnili elektrickú izoláciu po ponorení do vody.



Pri odmravovaní a čistení odpojte spotrebič od elektrickej siete.

Odmrazovanie

- Spotrebič je vyrobený na princípe vzduchového chladenia a má teda funkciu automatického odmrázovania. Námraza vzniknutú v dôsledku zmeny ročného obdobia alebo teploty je možné odstrániť aj ručne odpojením spotrebiča od napájania alebo utretím suchou utierkou.

Keď je spotrebič mimo prevádzky

- Výpadok dodávky elektrickej energie: V prípade výpadku dodávky elektrickej energie, aj keď je to v lete, môžu potraviny v spotrebiči zostať niekoľko hodín; počas výpadku dodávky elektrickej energie je potrebné skrátiť časy otvárania dvierok a do spotrebiča sa už nesmú vkladať žiadne čerstvé potraviny.
- Dlhodobé nepoužívanie: Spotrebič je potrebné odpojiť od elektrickej siete a potom vyčistiť; potom je potrebné nechať dvierka otvorené, aby sa zabránilo zápachu.
- Premiestňovanie: Pred premiestnením spotrebiča vyberte všetky predmety von, pripevnite sklenené priečky, držiak na zeleninu, zásuvky mraziaceho priestoru atď. páskou a utiahnite vyrovnávacie nožičky; zatvorte dvierka spotrebiča a pripevnite ich páskou. Počas premiestňovania nesmie byť spotrebič položený hore nohami alebo vodorovne a nesmie byť vystavený vibráciám; sklon počas premiestňovania nesmie byť väčší ako 45°.



Po spustení musí byť spotrebič nepretržite v prevádzke. Vo všeobecnosti sa prevádzka spotrebiča nesmie prerušiť, v opačnom prípade môže dôjsť k zníženiu životnosti spotrebiča.

Pokyny ku skladovaniu

Rešpektujte prosím nasledujúce pokyny , aby nedošlo ku kontaminácii potravín

- Dlhé otváranie dvierok môže spôsobiť výrazné zvýšenie teploty v oddieloch spotrebiča.
- Pravidelne čistite povrchy , ktoré môžu prísť do styku s potravinami a prístupnými drenážnymi systémami .
- Surové mäso a ryby umiestnite do vhodných nádob v chladničke, aby sa nedostali do kontaktu s inými potravinami ani na ne nekvapkala.
- **Dvojhviezdičkové priestory pre mrazené potraviny sú vhodné pre skladovanie vopred zmrazených potravín , skladovanie alebo výrobu zmrzlina a výrobu kociek ľadu.
- *Jedno -, dvoch** - a trojhviezdičkové ***priestory nie sú vhodné pre zmrazovanie čerstvých potravín.

Č.	TYP priestoru	Cieľová teplota skladovania [°C]	Vhodné potraviny
1	Chladnička	+2 ~ +8	Vajcia, varené pokrm, balené potraviny, ovocie a zelenina, mliečne výrobky, koláče, nápoje a iné potraviny, ktoré nie sú vhodné na mrazenie.
2	(***)*- Mraznička	≤ -18	Morské plody (ryby, krevety, mäkkýše), čerstvé výrobky zo sladkovodných rýb a mäsové výrobky (odporúčaná doba sú 3 mesiace, čím je doba skladovania dlhšia, tým je horšia chuť a nutričné hodnoty), vhodné pre čerstvé zmrazené potraviny.
3	***- Mraznička	≤ -18	Morské plody (ryby, krevety, mäkkýše), čerstvé výrobky zo sladkovodných rýb a mäsové výrobky (odporúčaná doba sú 3 mesiace, čím je doba skladovania dlhšia, tým je horšia chuť a nutričné hodnoty), vhodné pre čerstvé zmrazené potraviny.
4	** - Mraznička	≤ -12	Morské plody (ryby, krevety, mäkkýše), čerstvé výrobky zo sladkovodných rýb a mäsové výrobky (odporúčaná doba sú 2 mesiace, čím je doba skladovania dlhšia, tým je horšia chuť a nutričné hodnoty), nie je vhodné pre čerstvé zmrazené potraviny.
5	*- Mraznička	≤ -6	Morské plody (ryby, krevety, mäkkýše), čerstvé výrobky zo sladkovodných rýb a mäsové výrobky (odporúčaná doba je 1 mesiac, čím je doba skladovania dlhšia, tým je horšia chuť a nutričné hodnoty), nie je vhodné pre čerstvé zmrazené potraviny.
6	0 - hviezdičiek	-6~-0	Čerstvé bravčové mäso, hovädzie mäso, ryby, kuracie mäso, niektoré balené spracované potraviny atď. (Odporúča sa konzumovať v ten istý deň, pokiaľ možno neskladovať dlhšie ako 3 dni). Čiastočne zabalené spracované potraviny (nezamfrazujúce potraviny)

7	Chill	-2 ~ +3	Čerstvé/mrazené bravčové mäso, hovädzie mäso, kuracie mäso, čerstvé výrobky zo sladkovodných rýb, atď. (7 dní pri teplote pod 0 °C a pri teplote nad 0 °C sa odporúča konzumovať v ten istý deň, pokiaľ možno neskladovať dlhšie ako 2 dni). Morské plody (pri teplote pod 0 °C skladovať 15 dní, neodporúča sa skladovať pri teplote nad 0 °C).
8	Čerstvé potraviny	0 ~ +4	Čerstvé bravčové mäso, hovädzie mäso, ryby, kuracie mäso, varené potraviny, atď. (Odporúča sa konzumovať v ten istý deň, pokiaľ možno neskladovať dlhšie ako 3 dni).
9	Víno	+5 ~ +20	Červené víno, biele víno, šumivé víno atď.

Poznámka: Uchovávať rôzne potraviny podľa priestorov alebo cieľovej teploty skladovania zakúpených výrobkov.

- Ak necháte chladiaci spotrebič dlhší čas prázdny, vypnite ho, odmrzajte, vyčistite, vysušte a nechajte dverka otvorené, aby ste tak zabránili tvorbe plesní v spotrebiči.

5. ODSTRÁNENIE MOŽNÝCH PROBLÉMOV

Môžete sa pokúsiť vyriešiť nasledujúce jednoduché problémy sami.
Ak ich nemožno vyriešiť, kontaktujte servisné stredisko.

Problém	Možné príčiny a riešenia
Spotrebič nefunguje.	Skontrolujte, či je spotrebič pripojený k elektrickému napájaniu alebo či je zástrčka v dobrom kontakte. Skontrolujte, či napätie nie je veľmi nízke. Skontrolujte, či nedošlo k výpadku dodávky elektrickej energie alebo či nedošlo k vypnutiu čiastočných obvodov.
Cítiť zápach.	Potraviny so zápachom musia byť pevne zabalené. Skontrolujte, či nie sú niektoré potraviny zhnité. Vyčistite vnútorný priestor spotrebiča.
Dlhodobá prevádzka kompresora.	Dlhá prevádzka spotrebiča je normálna v lete, keď je okolitá teplota vysoká. Neodporúča sa mať v spotrebiči súčasne veľmi veľa potravín. Potraviny musia pred vložením do spotrebiča vychladnúť. Dvierka sa otvárajú veľmi často.
Svetlo v spotrebiči sa nerozsvieti.	Skontrolujte, či je spotrebič pripojený k zdroju napájania a či nie je poškodené osvetlenie. Svetlo nechajte vymeniť u odborníka.
Dvierka sa nedajú správne zatvoriť.	Dvierka sú prilepené obalmi potravín. V spotrebiči je umiestnených veľmi veľa potravín. Spotrebič je naklonený.
Hlasný zvuk.	Skontrolujte, či je podlaha rovná a či je spotrebič stabilne umiestnený. Skontrolujte, či je príslušenstvo umiestnené na správnych miestach.
Tesnenie dvierok netesní.	Odstráňte cudzie predmety z tesnenia dvierok. Zahrejte tesnenie dvierok a potom ho ochladte kvôli obnove (alebo ho vyfúkajte elektrickým sušičom alebo použite horúci uterák na ohrev)
Vodná nádoba preteká.	Vo vnútornom priestore je veľmi veľa potravín alebo uložené potraviny obsahujú veľmi veľa vody, čo vedie k silnému rozmrazovaniu. Dvierka nie sú správne zatvorené, čo má za následok námrazu v dôsledku vstupu vzduchu a zvýšenú hladinu vody v dôsledku odmrázovania.
Horúci vonkajší povrch spotrebiča.	Odvod tepla vstavaného kondenzátora cez povrch, čo je normálne. Keď sa povrch zohreje v dôsledku vysokej okolitej teploty, skladovania veľmi veľkého množstva potravín alebo vypnutia kompresora, zaistite ventiláciu vzduchu, aby sa uľahčilo odvádzanie tepla.
Kondenzácia vlhkosti na povrchu spotrebiča.	Kondenzácia vlhkosti na vonkajšom povrchu a tesnení dvierok spotrebiča je normálna, keď je okolitá vlhkosť veľmi vysoká. Kondenzát stačí utrieť čistou utierkou.
Abnormálny hluk.	Bzukot: Kompresor môže počas prevádzky vydávať bzučanie a bzučanie je hlasné najmä pri spustení alebo zastavení. Toto je normálne. Vrčanie: Chladivo prúdiace vo vnútri spotrebiča môže spôsobovať vrčanie, čo je normálne.

6. INFORMAČNÝ LIST

Informačný list

PHILCO 

DELEGOVANÉ NARIADENIE KOMISIE (EÚ) 2019/2016

Názov alebo ochranná známka výrobcu: PHILCO

Adresa výrobcu: FAST ČR, a.s. U Sanitasu 1621 Říčany 251 01, Czech Republic

Identifikačná značka modelu: PFN 238 EX JOKER / PFN 238 EW JOKER

Typ chladiaceho zariadenia:

Spotrebič s nízkym hlukom:	Nie	Typ spotrebiča:	voľne stojaci
Zariadenie na skladovanie vína:	Nie	Ostatné chladiace spotrebiče	Áno

Základné špecifikácie:

Parameter	Hodnota	Parameter	Hodnota
Rozmery v mm	Výška	1722	Celkový objem (dm ³ alebo l)
	Šírka	595	
	Hĺbka	632	
Index energetickej účinnosti (EEI)	100	Trieda energetickej účinnosti *	E
Akustický zvuk emisie hluku (dB(A) re 1 pW)	41	Trieda akustických emisií hluku	C
Ročná spotreba energie (kWh/rok)	234	Klimatická trieda:	rozšírená mierna, mierna, subtropická, tropická
Minimálna okolitá teplota (°C), pre ktorú je chladiace zariadenie vhodné	10	Maximálna okolitá teplota (°C), pre ktorú je chladiace zariadenie vhodné	43
Nastavenie spotrebiča na zimu	Nie		

Špecifikácia priestoru:

Typ priestoru	Parametre a hodnoty chladiaceho priestoru				
	Objem spotrebiča (dm ³ alebo l)	Odporúčané nastavenie teploty pre optimalizované skladovanie potravín (°C)	Mraziaca kapacita (kg/24h)	Typ odmrazovania: (auto-odmrazovanie = A, manuálne odmrazovanie = M)	
Komora/špajza	Nie	-	-	-	-
Skladovanie vína	Nie	-	-	-	-
Pivničný priestor	Nie	-	-	-	-
Čerstvé potraviny	Nie	-	-	-	-
Mraziaci priestor	Nie	-	-	-	-

0-hviezdičiek alebo výrobnik ľadu	Nie	-	-	-	-
1-hviezdička	Nie	-	-	-	-
2-hviezdička	Nie	-	-	-	-
3-hviezdička	Nie	-	-	-	-
4-hviezdička	Nie	-	-	-	-
2-hviezdičkový priestor	Nie	-	-	-	-
Zásuvka s meniacou sa teplotou	4-hviezdičkové	238,0	-18	11,1	A
4-hviezdičkový priestor					
Funkcia rýchleho zmrazenia			Áno		
Typ svetelného zdroja			-		
Trieda energetickej účinnosti			-		
Minimálna doba trvania záruky ponúkanej výrobcom: 24 mesiacov					
Dodatočné informácie:					
Webový odkaz na web výrobcu, kde sú informácie uvedené v bode 4 (a) prílohy nariadenia Komisie (EÚ) 2019/2022 nájdené: www.philco.cz					

* A (najvyššia účinnosť) až G (najnižšia účinnosť)

TECHNICKÉ INFORMÁCIE

Technické informácie sa nachádzajú na typovom štítku na vnútornej strane spotrebiča a na energetickom štítku. QR kód, na dodanom energetickom štítku, obsahuje odkaz na registráciu spotrebiča v databáze EÚ Eprel.

INFORMÁCIE O TESTOVANÍ

Dodané zariadenie je v súlade s EcoDesign a EN62552. Požiadavky na prístup vzduchu pre správnu prevádzku prístroja, minimálna vzdialenosť od steny a rozmery prístroja, sú súčasťou tohto návodu. V prípade ďalších otázok sa obráťte na výrobcu.

STAROSTLIVOSŤ O ZÁKAZNÍKA A SERVIS

Vždy používajte iba originálne náhradné diely.

Označenie modelu a sériové číslo nájdete na typovom štítku. Polohu typového štítku je možné zmeniť bez predchádzajúceho upozornenia.

Originálne náhradné diely pre niektoré konkrétne komponenty sú k dispozícii minimálne 7 alebo 10 rokov. Závisí to od typu komponentu a od uvedenia posledného spotrebiča daného modelu na trh.

Pri kontaktovaní nášho autorizovaného servisu majte k dispozícii modelové označenie, sériové číslo a popis chyby.

Pre stiahnutie dokumentov navštívte www.philco.sk.

Pre nahlásenie poruchy a získanie ďalších servisných informácií navštívte www.philco.sk/servisne-miesta.

Zmeny vyhradené bez predchádzajúceho upozornenia.

POKYNY A INFORMÁCIE TÝKAJÚCE SA LIKVIDÁCIE POUŽITÝCH OBALOVÝCH MATERIÁLOV

Obalové materiály zlikvidujte na verejnom mieste pre likvidáciu odpadu.

LIKVIDÁCIA POUŽITÝCH ELEKTRICKÝCH A ELEKTRONICKÝCH SPOTREBIČOV



Význam symbolu na výrobku, jeho príslušenstve alebo obale znamená, že s týmto výrobkom nesmie byť zaobchádzané ako s komunálnym odpadom. Tento výrobok zlikviduje na príslušnom zbernom mieste pre recykláciu odpadu z elektrických a elektronických zariadení. Popríklad je možné v niektorých štátoch Európskej únie alebo iných európskych štátoch vrátiť svoje výrobky miestnemu predajcovi, v prípade kúpy podobného nového výrobku. Správna likvidácia tohto výrobku pomôže ušetriť cenné prírodné zdroje a pomôcť pri prevencii prípadného negatívneho vplyvu na životné prostredie a ľudské zdravie, ku ktorému by mohlo dôjsť v dôsledku nesprávnej likvidácie odpadu. Podrobnejšie informácie získate od miestneho úradu alebo v najbližšom stredisku pre zber odpadu. Nesprávna likvidácia tohto typu odpadu môže podliehať vnútroštátnym predpisom o pokutách.

Pre podnikateľské subjekty v Európskej únii

Ak chcete zlikvidovať elektrické alebo elektronické zariadenie, vyžiadať si potrebné informácie od svojho predajcu alebo dodávateľa.

Likvidácia v iných štátoch mimo Európskej únie

Ak chcete zlikvidovať tento výrobok, vyžiadať si nevyhnutné informácie o správnom spôsobe likvidácie od miestnych úradov alebo svojho predajcu.



Tento výrobok spĺňa všetky základné požiadavky nariadenia EÚ, ktoré sa naň vzťahujú.

Zmeny v texte, dizajne a technických údajoch sa môžu vyskytnúť bez predchádzajúceho upozornenia a vyhradujeme si právo vykonať tieto zmeny.

Originál tohto návodu na obsluhu je v českom jazyku.



VAROVANIE! POČAS POUŽÍVANIA, SERVISU A LIKVIDÁCIA VENUJTE POZORNOSŤ SYMBOLU PODOBNÉMU NA ĽAVEJ STRANE, KTORÝ JE UMIESTNENÝ NA ZADNEJ STRANE SPOTREBIČA (ZADNÝ PANEL ALEBO KOMPRESOR) A SO ŽLTOU ALEBO ORANŽOVOU FARBOU.



JE TO RIZIKO POŽIARNEHO VAROVNÉHO SYMBOLU. SÚ TU HORĽAVÉ MATERIÁLY POTRUBIA A KOMPRESOR. BUĎTE ĎALEKO OD ZDROJA OHŇA POČAS POUŽÍVANIA, OBSLUHY SPOTREBIČA A LIKVIDÁCIE.

Výrobce/Manufacturer:
Fast ČR, a.s.
U Sanitasu 1621
Říčany 251 01, CZECH REPUBLIC

Distributor:
FAST PLUS, a.s.,
Vlčie hrdlo 324/90
821 07 Bratislava, SLOVAKIA

Distributor:
FAST POLAND Sp. z o. o. Kwietniowa 36
05-090 Wypędy, POLAND

Distributor:
FAST HUNGARY Kft.
H-2310 Szigetszentmiklós Kántor utca 10,
HUNGARY

PHILCO® 

is a pending or registered trademark of Electrolux Home Products, Inc. and used under a license from Electrolux Home Products, Inc.