

SENCOR®

SAC MT7048C



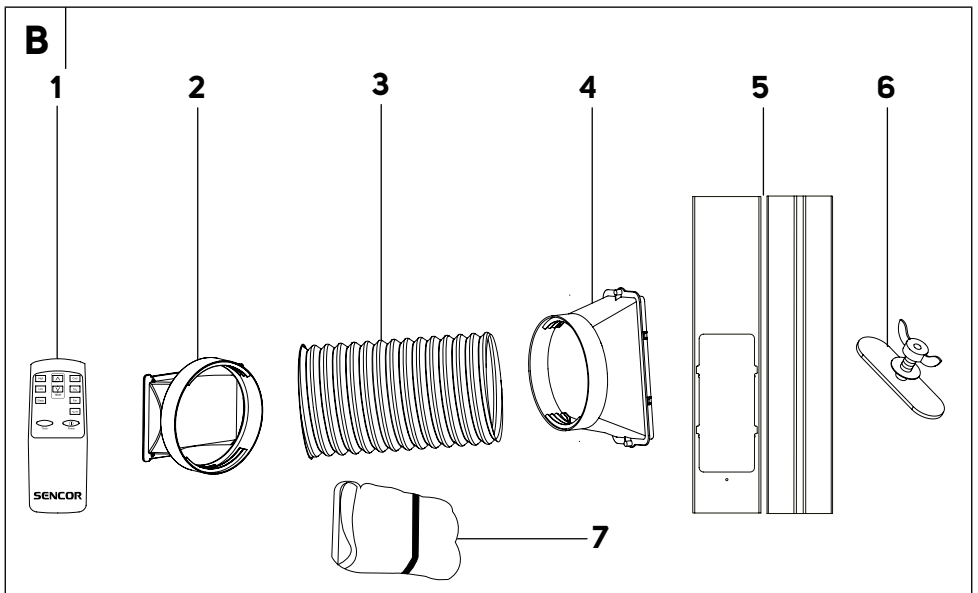
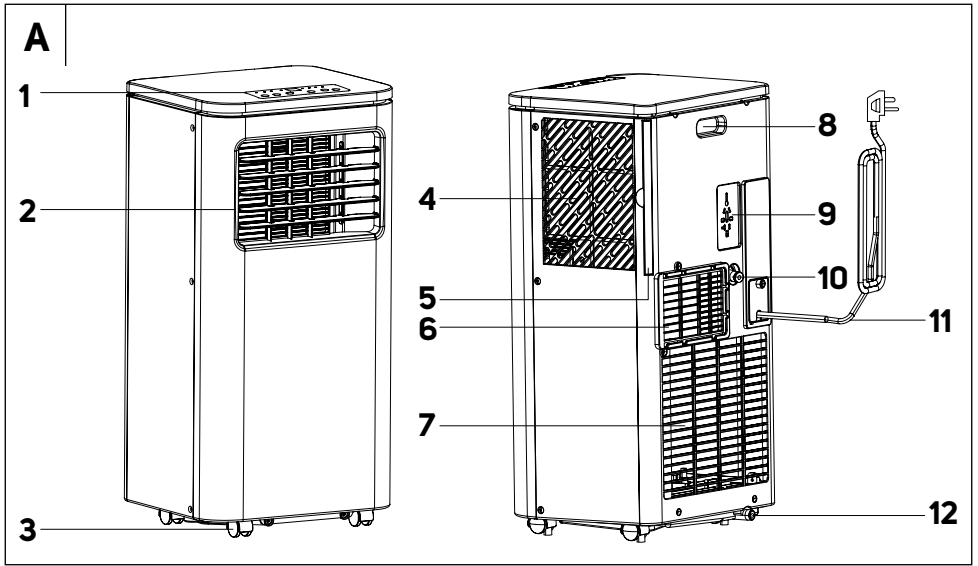
POMIČNI WI-FI KLIMA-UREĐAJ
Prijevod originalnog priručnika



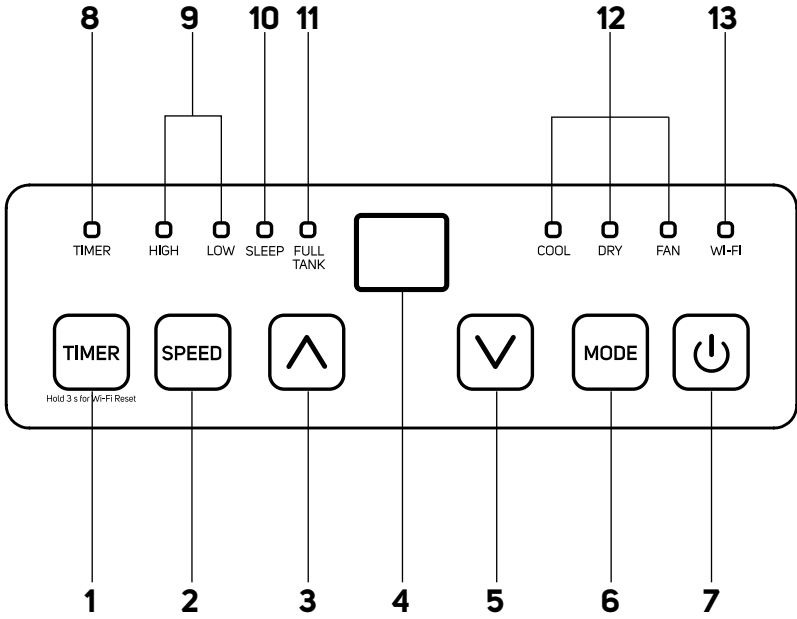
SENCOR®

SAC MT7048C

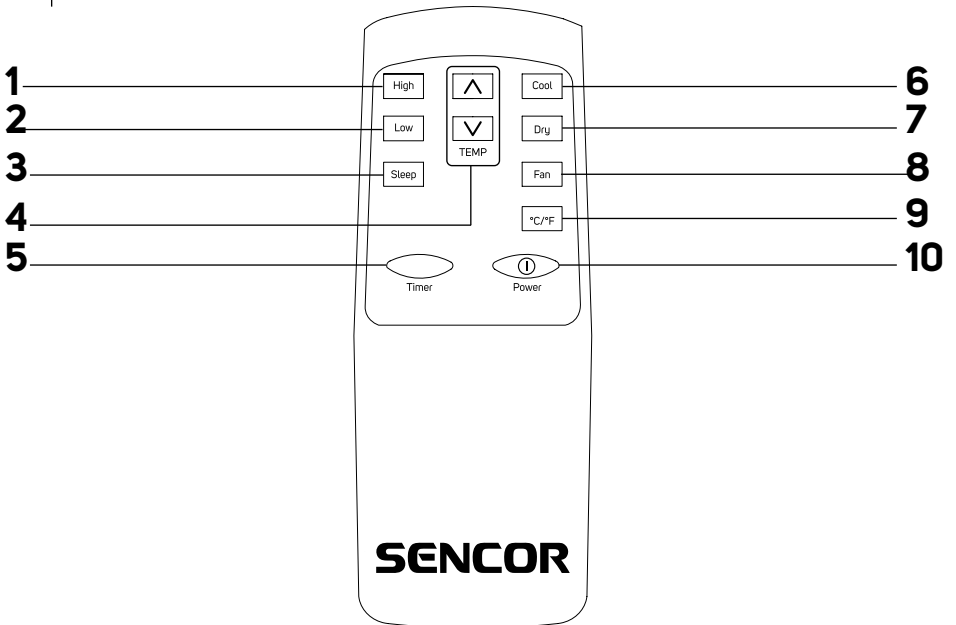


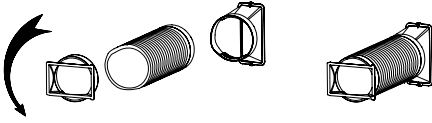
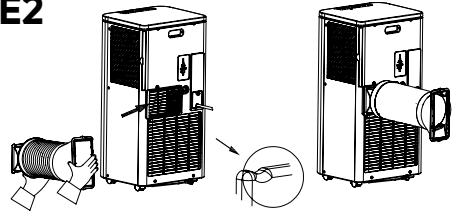
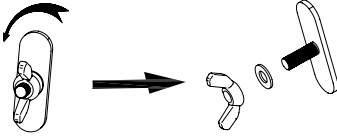
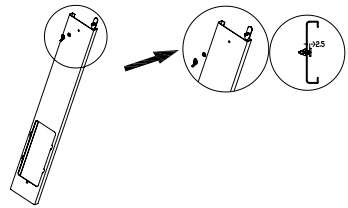
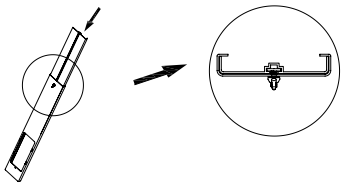
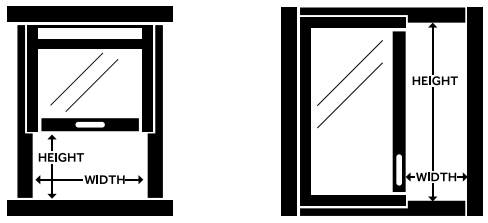
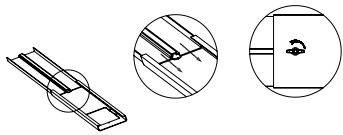
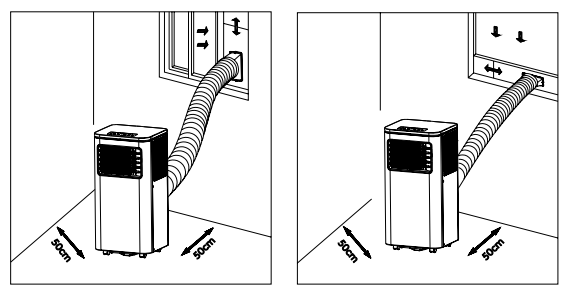


C

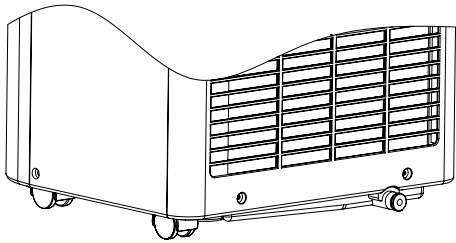


D

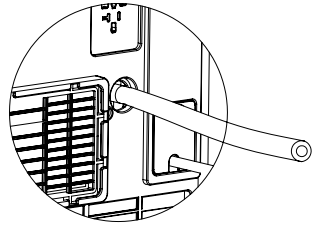


E1**E2****F1****F2****F3****F4****F5****F6**

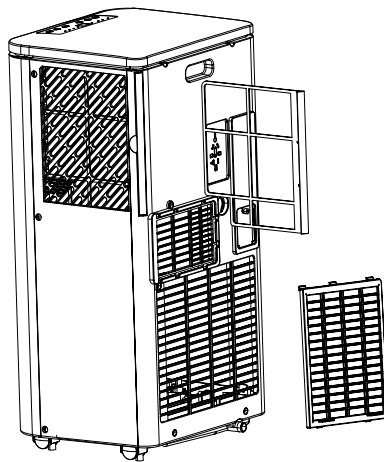
G1



G2



H



HR Pomični Wi-Fi klima-uređaj

Važne sigurnosne upute

PAŽLJIVO PROČITAJTE I SPREMITE ZA BUDUĆU UPOTREBU.



Ovaj simbol znači da nepridržavanje uputa može uzrokovati smrt ili teške ozljede.



UPOZORENJE:

Da bi se spriječila smrt i ozljeda korisnika ili drugih osoba te materijalna šteta, potrebno je pridržavati se uputa u nastavku. Nepravilna upotreba koja je rezultat nepridržavanja uputa može uzrokovati smrt, ozljede ili materijalnu štetu.

- Ovaj uređaj mogu koristiti djeca od 8 godina ili starija te osobe s fizičkim, osjetilnim ili mentalnim nedostacima ili osobe bez iskustva, ako su pod odgovarajućim nadzorom ili ako su obaviještene o tome kako koristiti proizvod na siguran način te ako razumiju potencijalne opasnosti. Korisničko čišćenje i održavanje ne smiju obavljati djeca bez nadzora. Djeca se ne smiju igrati s uređajem.
- Ako se električni kabel ošteti, mora ga zamijeniti ovlašteni servis ili druga osoba sličnih kvalifikacija jer će se time spriječiti opasne situacije. Uređaj se ne smije koristiti ako je kabel napajanja oštećen.

- Uređaj se mora pohraniti na način koji sprječava njegovo mehaničko oštećivanje.
- Uređaj se mora pohraniti na dobro ventiliranom mjestu, gdje dimenzije prostorije odgovaraju dimenzijama propisanim za rad uređaja.
- Uređaj se mora pohraniti u prostoriji gdje nema stalne upotrebe otvorenog plamena (npr. uključenih plinskih uređaja) ili gdje nema mogućih izvora zapaljenja (npr. uključena električna oprema za grijanje).
- Prije ukapčanja uređaja u električnu utičnicu provjerite odgovara li nazivni napon na naljepnici sa specifikacijama naponu električne utičnice.
- Ukopčajte uređaj samo u pravilno uzemljenu utičnicu.
- Električna utičnica mora biti slobodno dostupna tako da po potrebi bude moguće brzo iskopčati kabel napajanja iz izvora napajanja.
- Uređaj je dizajniran za upotrebu u kućanstvu, uredu ili sličnoj vrsti prostora. Nemojte ga koristiti u vrlo prašnjavim ili vlažnim prostorijama kao što su praonice ili kupaone, u područjima gdje se drže kemikalije ili eksplozivne tvari, u industrijskim okruženjima ili na otvorenom!
- Nemojte stavljati uređaj u blizinu otvorenog plamena ili uređaja koji su izvori topline.
- Nemojte stavljati uređaj na nestabilne površine kao što su tepisi s vrlo dugim i gustim dlakama.
- Uređaj se smije koristiti samo na suhoj, stabilnoj, glatkoj i vodoravnoj površini.
- Uređaj je opremljen kotačićima za pomicanje pa budite posebno pažljivi kada ga pomičete da ne bi pao niz

stepenice ili skliznuo niz kosinu. Ako bude potrebno, učvrstite kotačiće pomoću zaustavnika.

- Koristite samo originalne dijelove za sastavljanje uređaja. Prije nego počnete sastavljati uređaj, provjerite je li uređaj isključen i iskopčan iz električne utičnice.
- Prije ukapčanja uređaja u električnu utičnicu, provjerite je li uređaj pravilno sastavljen prema uputama u korisničkom priručniku.
- Nemojte dodirivati uređaj mokrim ili vlažnim rukama. To posebno vrijedi dok je ukopčan u električnu utičnicu.
- Nemojte izlagati uređaj kapanju ili prskanju vode niti ga uranjati u vodu ili drugu tekućinu.
- Nemojte pokrivati otvore za ulaz i izlaz zraka niti umetati bilo što u njih. To može oštetiti uređaj.
- Tijekom rada je potreban dovoljan prostor za cirkuliranje zraka od najmanje 50 cm sa svih strana uređaja.
- Nemojte se dugo izlagati struji hladnog zraka. To može negativno utjecati na vaše zdravlje.
- Da biste uključili ili isključili uređaj, uvijek upotrijebite odgovarajuće gumbе na upravljačkoj ploči ili daljinskom upravljaču. Nemojte isključivati uređaj iskapčanjem kabela napajanja iz električne utičnice.
- Uvijek isključite uređaj i iskopčajte ga iz utičnice kada ga ostavljate bez nadzora, kada ga ne koristite te prije premještanja, rastavljanja ili čišćenja.
- Nemojte pokušavati skinuti vanjsko kućište uređaja.
- Iskopčajte aparat iz utičnice povlačenjem utikača električnog kabela, nikada povlačenjem samog kabela. U suprotnom to može oštetiti kabel napajanja ili utičnicu.

- Ako se kabel napajanja ili utikač na bilo koji način ošteti, nemojte koristiti uređaj.
- Pohranite uređaj u okomitom položaju. Može se transportirati u okomitom položaju ili nagnut na stranu. Ako ste već koristili uređaj, provjerite je li kondenzat ispušten. Nakon transporta pričekajte najmanje 1 sat prije upotrebe uređaja.
- Nemojte koristiti uređaj ako ne radi pravilno, ako je oštećen ili ako je bio uronjen u vodu. Da biste izbjegli nastanak opasne situacije, nemojte sami popravljati niti modificirati uređaj na bilo koji način. Prepustite sve popravke ili podešavanja ovlaštenom servisnom centru. Neovlaštenim modifikacijama uređaja riskirate poništavanje prava koja vam daje jamstvo u slučaju nezadovoljavajućeg rada ili kvalitete.
- Instalacija se mora obaviti u skladu s uputama za instalaciju. Nepravilna instalacija može rezultirati curenjem vode, ozljedama uslijed strujnog udara ili požarom.
- Da biste spriječili rizik od strujnog udara, nemojte koristiti uređaj uz mjerač vremena ili bilo koju drugu sličnu napravu koja može samostalno pokrenuti ovaj uređaj.
- Uređaj se mora instalirati u skladu s državnim propisima o električnim instalacijama.
- Koristite ovaj proizvod samo u svrhe opisane u ovom korisničkom priručniku. U suprotnom može doći do oštećenja, prekomjerne buke i vibracija.
- Koristite samo pribor i dijelove isporučene s uređajem i alate koji su izričito namijenjeni za njegovu instalaciju. Upotreba nestandardnih dijelova i pribora može rezultirati

curenjem vode, strujnim udarom, požarom ili materijalnom štetom.

- NEMOJTE PODEŠAVATI duljinu kabela napajanja uređaja i nemojte upotrebljavati produžni kabel.
- NEMOJTE UKAPČATI uređaj u električnu utičnicu u koju je već ukopčan drugi uređaj. Odabir neodgovarajućeg napajanja može rezultirati požarom ili strujnim udarom.
- Nemojte prekrivati kabel napajanja tepihom. Nemojte stavljati tepih ili druge podne obloge na kabel napajanja. Nemojte staviti kabel napajanja ispod namještaja ili uređaja. Provucite kabel tako da ništa ne prelazi preko njega i da se nitko o njega ne može spotaknuti. Ako se to dogodi, odmah iskopčajte uređaj iz električne utičnice.
- Ako se uređaj prevrne tijekom upotrebe, odmah ga isključite i iskopčajte iz napajanja. Vizualno provjerite je li uređaj oštećen na bilo koji način. Ako sumnjate da je uređaj na bilo koji način oštećen, zatražite pomoć stručnjaka ili službe za podršku.
- Tijekom oluje i grmljavine treba iskopčati kabel napajanja iz električne utičnice da bi se spriječilo oštećenje uređaja u slučaju udara groma.
- Iskopčajte uređaj iz napajanja ako stvara čudan zvuk ili primijetite miris ili dim.



Pročitajte ovaj korisnički priručnik.



Upozorenje:
Opasnost od požara.

SPECIFIČNE INFORMACIJE ZA UREĐAJE S RASHLADNIM PLINOM R290

- Pažljivo proučite sva upozorenja.
- Za odmrzavanje i čišćenje nemojte koristiti alate koje nije preporučio proizvođač.
- Uređaj se mora nalaziti u okruženju u kojem nema uključenih izvora vatre (na primjer otvoreni plamen, plinski uređaji ili električni uređaji).
- Nemojte bušiti u uređaj ili ga paliti.
- Rashladni plinovi mogu biti bez mirisa.
- Ovaj uređaj mora biti smješten u prostorije površine veće od 6 m².
- Ovaj uređaj sadrži oko 125 g rashladnog plina R290.
- R290 je rashladni plin koji zadovoljava europske direktive o zaštiti okoliša. Nemojte raditi rupe u bilo kojem dijelu rashladnog sustava ili ga bušiti.
- Prostorija u kojoj se uređaj instalira, koristi ili pohrani mora onemogućavati nakupljanje rashladnih sredstava u slučaju potencijalnog curenja, jer to može uzrokovati eksploziju ili požar uzrokovan zapaljenjem rashladnog sredstva nakon uključivanja električnih grijalica, kuhala ili drugih izvora zapaljenja.
- Uređaj se mora pohraniti na takav način da se spriječi njegovo mehaničko oštećivanje.

- Osobe koje rade s rashladnim sustavima ili ih popravljaju moraju imati odgovarajuće odobrenje koje je izdala ovlaštena institucija, a koje potvrđuje kompetentnost te osobe za rad s rashladnim sredstvima u skladu sa provjerom sposobnosti u organizaciji za taj sektor.
- Zadatke održavanja se moraju obavljati isključivo na temelju preporuka proizvođača ovog uređaja. Zadaci održavanja i popravaka koji zahtijevaju doprinos drugog kvalificiranog stručnog osoblja smiju se obaviti samo pod nadzorom specijaliziranih stručnjaka u sektoru zapaljivih rashladnih sredstava.
- Provjerite koji tip rashladnog plina se koristi u vašem uređaju na naljepnici s podacima.
- Nemojte prekrivati otvore za ventilaciju.
- Pridržavajte se državnih propisa o plinovima.

- Hvala vam što ste kupili proizvod marke SENCOR i nadamo se da će tebe s njim biti zadovoljni.
- Prije korištenja ovog uređaja temeljito pročitajte korisnički priručnik, čak i u slučajevima kada ste se prethodno upoznali s radom sličnih vrsta uređaja. Koristite ovaj uređaj samo onako kako je opisano u ovom korisničkom priručniku. Držite ovaj korisnički priručnik na sigurnom mjestu gdje ga ubuduće možete lako naći.
- Preporučujemo da zadržite originalnu kartonsku kutiju, materijal ambalaže, račun, izjavu proizvođača ili jamstvo barem u trajanju pravne odgovornosti za nezadovoljavajući rad ili kvalitetu. U slučaju transporta, preporučujemo da zapakirate uređaj u originalnu kutiju proizvođača.


OPIS UREĐAJA

A1 Upravljačka ploča	A7 Donja zaštitna rešetka ulaza za zrak s filtrom
A2 Izlaz za zrak	A8 Ručka
A3 Kotačići za pomicanje	A9 Spremnik kabela napajanja
A4 Bočna zaštitna rešetka ulaza za zrak	A10 Gornji izlaz za odvod
A5 Odvojni držač filtra	A11 Kabel napajanja
A6 Izlaz za zrak za spajanje na savitljivo crijevo	A12 Donji izlaz za odvod

OPIS PRIBORA

B1 Daljinski upravljač	B4 Adapter za spajanje na prozor
B2 Adapter za spoj na izlaz za zrak	B5 Umetak za prozor
B3 Fleksibilno crijevo za izlaz zraka	B6 Leptir matica
	B7 Tekstilna brtva za prozor

OPIS UPRAVLJAČKE PLOČE

C1 Gumb TIMER za podešavanje mjeraca vremena	C8 Indikator mjeraca vremena
C2 Gumb SPEED za podešavanje brzine ventilatora	C9 Indikatori brzine ventilatora (visoka / niska)
C3 Gumb 	C10 Indikator stanja mirovanja
C4 Numerički zaston	C11 Indikator punog spremnika
C5 Gumb 	C12 Indikatori načina rada (hlađenje/odvlaživanje/ventilator)
C6 Gumb MODE za odabir načina rada	C13 Indikator za Wi-Fi
C7 Gumb POWER za uključivanje/isključivanje	

DALJINSKI UPRAVLJAČ

D1 Gumb za visoku brzinu	D6 Gumb COOL
D2 Gumb za nisku brzinu	D7 Gumb DRY
D3 Gumb SLEEP za uključivanje mirovanja	D8 Gumb FAN
D4 Gumb TEMP	D9 Gumb °C/°F
D5 Gumb TIMER za podešavanje mjeraca vremena	D10 Gumb POWER za uključivanje / isključivanje

INSTALACIJA

Mjesto instalacije pomičnog klima-uređaja

- Izvadite klima-uređaj iz pakiranja i provjerite da li ste izvadili sve dijelove i pribor. Preporučujemo da dvije odrasle osobe vade klima-uređaj iz pakiranja.
- Postavite pomični klima-uređaj na ravnu, suhu i stabilnu površinu u doseg uzemljene električne utičnice. Nemojte ga staviti na

nestabilnu ili kosu površinu s koje pomični klima-uređaj može skliznuti, pasti ili se oštetiti ili uzrokovati ozljedu.

- Pomični klima-uređaj se mora postaviti tako da ne bude izložen izravnom sunčevom svjetlu.
- Pazite da u blizini mjesta gdje će se pomični klima-uređaj postaviti ne bude nikakvih izvora topline (npr. radijatori, prijenosne grijalice, pećnica, itd.).
- Radi lakšeg rukovanja, pomični klima-uređaj je opremljen kotačićima za pomicanje. Nemojte koristiti kotačiće za pomicanje kada želite premješati klima-uređaj preko tepiha ili sličnih površina. Izbjegavajte kotrljanje preko predmeta.
- Radi optimalne učinkovitosti, održavajte razmak od najmanje 50 cm od zida ili drugih prepreka.
- Postavite pomični klima-uređaj na dovoljnu udaljenost od zavjesa, zastora ili roleta.
- Pazite da cijev za odvod ne dodiruje ništa.



Napomena:

Nemojte koristiti pomični klima-uređaj za hlađenje prostorije s računalskim serverima i sl. Instalaciju, podešavanje, održavanje i popravke smije obavljati samo kvalificirana osoba.

Instaliranje fleksibilnog crijeva na pomični klima-uređaj

- Fleksibilno crijevo se mora spojiti na pomični klima-uređaj i instalirati u prozor u skladu s načinima rada koje želite postaviti. Instalirajte fleksibilno crijevo kada želite odabrati ove načine rada: hlađenje ili mirovanje. Nije potrebno instalirati fleksibilno crijevo kada želite odabrati rad ventilatora ili odvlaživanje.
1. Razvucite fleksibilno crijevo na željenu duljinu.
 2. Stavite adapter za spoj na izlaz za zrak na jedan kraj fleksibilnog crijeva i zašarafite ga u suprotnom smjeru od kazaljki sata. Stavite adapter za montiranje na prozor na drugi kraj fleksibilnog crijeva i zašarafite ga u smjeru kazaljki sata – vidi sliku **E1**.
 3. Stavite fleksibilno crijevo na izlaz za zrak i umetnite ga u izlaz – vidi sliku **E2**.

Instalacija fleksibilnog crijeva u klizni prozor

- Umetak za prozor izrađen je tako da bude kompatibilan s većinom kliznih prozora (okomitih i vodoravnih). Međutim, za neke vrste kliznih prozora možda će biti potrebno izmijeniti postupak instalacije opisan dolje.
1. Odšarafite leptir maticu – vidi sliku **F1**.
 2. Umetnite vijak s donje strane glavne ploče umetka za prozor, stavite podlošku i zašarafite leptir maticu – vidi sliku **F2**. Međutim, nemojte do kraja zategnuti maticu, ostavite zazor od oko 2,5 cm.
 3. Umetnite pomoćnu ploču u umetak za prozor – vidi sliku **F3**. Kada umećete pomoćnu ploču, pazite da donji dio leptir matice uđe u utvor u pomoćnoj ploči.
 4. Podesite željenu duljinu/sirinu umetka za prozor na temelju veličine prozora u koji ga instalirate – vidi sliku **F4**. Zatezanjem leptir matice fiksirate duljinu umetka za prozor – vidi sliku **F5**.
 5. Otvorite klizni prozor i umetnite umetak za prozor u otvor.
 6. Pažljivo zatvorite klizni prozor. Jednom rukom pridržite umetak za prozor.
 7. Instalirajte fleksibilno crijevo s pričvršćenim adapterom u otvor u umetku za prozor – vidi sliku **F6**.



Napomena:

Ako je potrebno, izrežite dio umetka za prozor ako je prozor premalen.

Instaliranje fleksibilnog crijeva pomoću tekstilne brtve

- Tekstilna brtva je prikladna za prozore sa pantima, klizne prozore i krovne prozore. Tekstilna brtva je opremljena trakom na čičak da bi se lakše instalirala na prozor. Otvorite prozor i u otvor instalirajte tekstilnu brtvu. Preporučujemo da temeljito odmastite mjesto na kojem ćete

pričvrstite tekstilnu brtvu pomoću odgovarajućeg sredstva za čišćenje. Uklonite zaštitnu papirnatu traku i zalijepite čičak na okvir prozora.

- Da biste mogli umetnuti fleksibilno crijevo, brtva je opremljena patentnim zatvaračem. Otvorite zatvarač na takvom mjestu da možete lako umetnuti fleksibilno crijevo.
- Nije potrebno uklanjati tekstilnu brtvu s prozora kada ne koristite pomični klima-uređaj. Prozor se može zatvoriti čak i dok je brtva instalirana.



Napomena:

Izbjegavajte pretjerano savijanje crijeva tijekom instalacije. Da biste osigurali pravilan rad pomičnog klima-uređaja, važno je da ne preopterite crijevo i da ga ne savijate nepotrebno. Pretjerano opterećenje ili savijanje može oštetiti crijevo.

STAVLJANJE U POGON

- Pazite da pomični klima-uređaj bude pravilno sastavljen i da fleksibilno crijevo bude pravilno pričvršćeno prema navedenim uputama.
- Pazite da pomični klima-uređaj bude smješten na odgovarajućem mjestu i dovoljno udaljen od električne utičnice.
- Ukopčajte utikač kabela u pravilno uzemljenu strujnu utičnicu.
- Pomični klima-uređaj će prijeći u stanje pripravnosti.

UPRAVLJAČKI ELEMENTI POMIČNOG KLIMA-UREĐAJA

A. UPRAVLJAČKA PLOČA

Uključivanje i isključivanje pomičnog klima-uređaja

- Kratko pritisnite gumb **POWER** i pomični klima-uređaj će se uključiti i početi raditi na tvorničkoj postavci.
- Opetovano pritisnisanje gumba **POWER** će isključiti pomični klima-uređaj i staviti ga u stanje pripravnosti. Da biste potpuno isključili klima-uređaj, iskopčajte utikač napajanja iz električne utičnice.



Upozorenje:

Nemojte uključiti pomični klima-uređaj odmah nakon što ga isključite. Pričekajte nekoliko minuta prije nego što ga ponovo uključite. U suprotnom, to može oštetiti kompresor.




Napomena:

Nikada nemojte isključivati pomični klima-uređaj povlačenjem kabela napajanja iz električne utičnice. Isključite pomični klima-uređaj pomoću gumba **POWER**, pričekajte nekoliko minuta i zatim iskopčajte kabel napajanja.

NAČINI RADA

1. Način rada za hlađenje

- Opetovano pritisćite gumb **MODE** sve dok se indikator **COOL** ne upali na upravljačkoj ploči.
- Pomoću gumba  podesite željenu temperaturu. Možete podesiti temperaturu u rasponu od 17 do 30 °C.
- Gumb **SPEED** služi za podešavanje brzine ventilatora. Opetovano pritisćite gumb **SPEED** za promjenu brzina sljedećim redoslijedom: High (visoka brzina) – Low (niska brzina). Svaki put kada pritisnete gumb, odgovarajući indikator će se upaliti na upravljačkoj ploči.

2. Način rada za odvlaživanje

- Opetovano pritisćite gumb **MODE** sve dok se indikator **DRY** ne upali na upravljačkoj ploči.
- U ovom načinu rada, vlažnost u prostoriji se smanjuje. Kondenzirana vlaga se akumulira u spremniku. Metode za pražnjenje kondenzata su opisane u poglavlju "PRAŽNENJE KONDENZATA" u drugom dijelu priručnika.

- U ovom načinu rada nije moguće podesiti temperaturu ili brzinu ventilatora. Brzina ventilatora se automatski podešava na nisku brzinu.

3. Način rada ventilatora


- Opetovano pritisćite gumb **MODE** sve dok se indikator **FAN** ne upali na upravljačkoj ploči.
- U ovom načinu rada, ventilator će osigurati strujanje zraka u prostoriji, ali jedinica neće hladiti prostoriju.
- Podesite brzinu ventilatora pomoću gumba **FAN**. Opetovano pritisćite gumb **FAN** za promjenu brzina sljedećim redoslijedom: High (visoka brzina) – Low (niska brzina). Svaki put kada pritisnete gumb, odgovarajući indikator će se upaliti na upravljačkoj ploči.

FUNKCIJE POMIČNOG KLIMA-UREĐAJA


1. Funkcije mjerča vremena

- Pomični klima-uređaj omogućuje mjerča vremena za postavke - Uključivanje i isključivanje mjerča vremena za pomični klima-uređaj.


a) Uključivanje mjerča vremena za pomični klima-uređaj

- Uključivanje mjerča vremena za pomični klima-uređaj omogućuje da se pomični klima-uređaj uključi nakon isteka zadanog vremena.
- Dok je pomični klima-uređaj u stanju pripravnosti, pritisnite gumb **TIMER**. Numerički zaslon će početi treptati i indikator mjerča vremena će se upaliti.
- Pomoću gumba  podesite vrijeme nakon kojeg će se pomični klima-uređaj uključiti. Vrijeme se može podesiti u rasponu od 1 do 24 sata, u koracima od 1 sat.
- Pričekajte oko 5 sekundi da se vrijeme spremi u memoriju. Zatim će početi automatsko odbrojavanje zadanog vremena.
- Kada zadanu vrijeme istekne, pomični klima-uređaj će prijeći na zadnji odabrani način rada.

b) Isključivanje mjerča vremena za pomični klima-uređaj

- Isključivanje mjerča vremena za pomični klima-uređaj omogućuje da se pomični klima-uređaj isključi nakon isteka zadanog vremena.
- Dok je pomični klima-uređaj uključen, pritisnite gumb **TIMER**. Numerički zaslon će početi treptati i indikator mjerča vremena će se upaliti.
- Pomoću gumba  podesite vrijeme nakon kojeg će se pomični klima-uređaj isključiti. Vrijeme se može podesiti u rasponu od 1 do 24 sata, u koracima od 1 sat.
- Pričekajte oko 5 sekundi da se vrijeme spremi u memoriju. Zatim će početi automatsko odbrojavanje zadanog vremena.
- Kada podešeno vrijeme istekne, pomični klima-uređaj će se isključiti i prijeći u stanje pripravnosti.
- Ako želite poništiti mjerča vremena, pritisnite gumb **TIMER**. Preostalo vrijeme odbrojavanja će početi treptati. Ponovo pritisnite gumb **TIMER** i mjerča vremena će se poništiti.

2. Funkcija mirovanja

- Funkcija mirovanja služi za smanjenje potrošnje energije tijekom noći, kada nije potrebna stalna temperatura. Ta funkcija također omogućuje udobnost dok spavate jer je rad klima-uređaja tiši, a rasvjeta zaslona je zatamnjena.
- Odaberite način rada za hlađenje i podesite zadanu temperaturu. Zatim istovremeno pritisnite gumb **TIMER** i gumb  da aktivirate funkciju mirovanja.
- Brzina ventilatora se automatski podešava na nisku brzinu.
- Funkcija mirovanja nije dostupna u načinima rada ventilatora i odvlaživanja.

B. DALJINSKI UPRAVLJAČ

Umetanje i zamjena baterije

- Izvucite poklopac odjeljka baterije koji se nalazi na stražnjoj strani daljinskog upravljača. Stavite dvije alkalne baterije tipa AAA/LR03 (2 x 1,5 V) u odjeljak za baterije i zatvorite poklopac.
- Kada umećete baterije, pazite na pravilan polaritet kako je prikazano unutar odjeljka za baterije.
- Kada mijenjate baterije, uvijek upotrijebite baterije istog tipa, nikada nemojte kombinirati stare i nove baterije ili baterije različitih tipova.



Napomena:

Vađenje baterija iz daljinskog upravljača će obrisati sve postavke. Nakon umetanja novih baterija, vratit će se tvorničke postavke daljinskog upravljača koje je odredio proizvođač.

Kada ne koristite daljinski upravljač duže od 2 mjeseca, izvadite baterije.



Pažnja:

Odožite iskorištene baterije u skladu s važećim lokalnim propisima. Nemojte odlagati baterije zajedno s kućanskim otpadom. Nemojte istodobno koristiti stare i nove baterije. Nemojte istovremeno koristiti alkalne, standardne i punjive baterije u kombinaciji. Nemojte bacati baterije u vatru. Mogle bi eksplodirati ili bi mogle iscuriti elektrolit.

Upotreba daljinskog upravljača

- Da bi daljinski upravljač radio pravilno, pazite da maksimalna udaljenost daljinskog upravljača od pomičnog klima-uređaja ne bude veća od 8 m i da između daljinskog upravljača i pomičnog klima-uređaja ne bude nikakvih prepreka koje bi mogle spriječiti primanje signala.
- Usmerite daljinski upravljač izravno u pomični klima-uređaj. Prijenos signala se potvrđuje kratkim zvučnim signalom.
- Nemojte izlagati daljinski upravljač izravnom sunčevom svjetlu niti visokim temperaturama. Inače signal možda neće biti primljen.

Uključivanje i isključivanje pomičnog klima-uređaja

- Kratko pritisnite gumb **POWER** i pomični klima-uređaj će se uključiti i početi raditi na tvorničkoj postavci.
- Opetovano pritiskanje gumba **POWER** će isključiti pomični klima-uređaj i staviti ga u stanje pripravnosti. Da biste potpuno isključili klima-uređaj, iskopčajte utikač napajanja iz električne utičnice.



Upozorenje:

Nemojte uključiti pomični klima-uređaj odmah nakon što ga isključite. Pričekajte nekoliko minuta prije nego što ga ponovo uključite. U suprotnom, to može oštetiti kompresor.



Napomena:

Nikada nemojte isključivati pomični klima-uređaj povlačenjem kabela napajanja iz električne utičnice. Isključite pomični klima-uređaj pomoću gumba **POWER**, pričekajte nekoliko minuta i zatim iskopčajte kabel napajanja.

NAČINI RADA

1. Način rada za hlađenje

- Pritisnite gumb **COOL**.
- Pomoću gumba ▲/▼ podesite željenu temperaturu. Možete podesiti temperaturu u rasponu od 17 do 30 °C.
- Pomoću gumba HIGH/LOW možete podesiti brzinu ventilatora, s time da je HIGH za visoku brzinu, a LOW za nisku brzinu.

2. Način rada za odvlaživanje

- Pritisnite gumb **DRY**.
- U ovom načinu rada, vlažnost u prostoriji se smanjuje. Kondenzirana vlaga se akumulira u spremniku. Metode za pražnjenje kondenzata su opisane u poglavlju "PRAŽNENJE KONDENZATA" u drugom dijelu priručnika.
- U ovom načinu rada nije moguće podesiti temperaturu ili brzinu ventilatora. Brzina ventilatora se automatski podešava na nisku brzinu.

3. Način rada ventilatora

- Pritisnite **FAN** gumb.
- U ovom načinu rada, ventilator će osigurati strujanje zraka u prostoriji, ali jedinica neće hladiti prostoriju.
- Pomoću gumba **HIGH/LOW** možete podesiti brzinu ventilatora, s time da je HIGH za visoku brzinu, a LOW za nisku brzinu.

FUNKCIJE POMIČNOG KLIMA-UREĐAJA

1. Funkcije mjerača vremena

- Pomični klima-uređaj omogućuje mjerač vremena za postavke - Uključivanje i isključivanje mjerača vremena za pomični klima-uređaj.

a) Uključivanje mjerača vremena za pomični klima-uređaj

- Uključivanje mjerača vremena za pomični klima-uređaj omogućuje da se pomični klima-uređaj uključi nakon isteka zadanog vremena.
- Dok je pomični klima-uređaj u stanju pripravnosti, pritisnite gumb **TIMER**. Numerički zaslone će početi tretirati i indikator mjerača vremena će se upaliti.
- Pomoću gumba ▲/▼ podesite vrijeme nakon kojeg će se pomični klima-uređaj uključiti. Vrijeme se može podesiti u rasponu od 1 do 24 sata, u koracima od 1 sat.
- Pričekajte oko 5 sekundi da se vrijeme spremi u memoriju. Zatim će početi automatsko odbrojavanje zadanog vremena.
- Kada zadano vrijeme istekne, pomični klima-uređaj će prijeći na zadnji odabrani način rada.

b) Isključivanje mjerača vremena za pomični klima-uređaj

- Isključivanje mjerača vremena za pomični klima-uređaj omogućuje da se pomični klima-uređaj isključi nakon isteka zadanog vremena.
- Dok je pomični klima-uređaj uključen, pritisnite gumb **TIMER**. Numerički zaslone će početi tretirati i indikator mjerača vremena će se upaliti.
- Pomoću gumba ▲/▼ podesite vrijeme nakon kojeg će se pomični klima-uređaj isključiti. Vrijeme se može podesiti u rasponu od 1 do 24 sata, u koracima od 1 sat.
- Pričekajte oko 5 sekundi da se vrijeme spremi u memoriju. Zatim će početi automatsko odbrojavanje zadanog vremena.
- Kada podešeno vrijeme istekne, pomični klima-uređaj će se isključiti i prijeći u stanje pripravnosti.
- Ako želite poništiti mjerač vremena, pritisnite gumb **TIMER**. Prestalo vrijeme odbrojavanja će početi tretirati. Ponovo pritisnite gumb **TIMER** i mjerač vremena će se poništiti.

2. Funkcija mirovanja

- Funkcija mirovanja služi za smanjenje potrošnje energije tijekom noći, kada nije potrebna stalna temperatura. Ta funkcija također omogućuje udobnost dok spavate jer je rad klima-uređaja tiši, a rasvjeta zastona je zatamnjena.
- Odaberite način rada za hlađenje i podesite zadanu temperaturu. Zatim pritisnite gumb **SLEEP** da aktivirate funkciju mirovanja.
- Brzina ventilatora se automatski podešava na nisku brzinu.
- Funkcija mirovanja nije dostupna u načinima rada ventilatora i odvlaživanja.

Promjena jedinica temperature

- Pritisnite gumb °C/°F da promijenite jedinice za temperaturu sa °C na °F i obrnuto.

C. UPRAVLJANJE PUTEM APLIKACIJE SENCOR HOME

- Ovim pomičnim klima-uređajem se može upravljati putem aplikacije Sencor HOME.
- Preuzmite aplikaciju na pametni telefon, registrirajte se i upravljajte pomičnim klima-uređajem putem aplikacije.



- Ako ste već instalirali aplikaciju, dodajte pomični klima-uređaj na popis uređaja.

Dodavanje pomičnog klima-uređaja na popis uređaja putem Bluetootha

- Možete dodati pomični klima-uređaj u aplikaciju Sencor HOME uparivanjem putem Bluetootha.
- Uključite funkciju Bluetootha na mobilnom telefonu.
 - Uključite pomični klima-uređaj.
 - Otvorite aplikaciju i na početnom zaslonu aplikacije kliknite na ikonu "+".
 - Uređaj će automatski ponuditi opcije "Nemoj dodati / Idi na dodavanje".
 - Kliknite na "Idi na dodavanje" i aplikacija će vas automatski voditi kroz dodavanje.



Napomena:

Ako Bluetooth spajanje ne uspije ili nije moguće, provjerite da nema fizičkih prepreka između telefona i pomičnog klima-uređaja te da su uređaji međusobno blizu.

Dodavanje pomičnog klima-uređaja na popis uređaja putem QR koda

- Pomični klima-uređaj se također može dodati u aplikaciju Sencor HOME pomoću QR koda u nastavku. Na početnom zaslonu aplikacije, kliknite na ikonu „+“ i na zaslonu za dodavanje uređaja kliknite na ikonu [–] u gornjem desnom kutu.



QR kod za dodavanje upravljačke ploče pomičnog klima-uređaja u aplikaciju Sencor HOME



Ručno dodavanje pomičnog klima-uređaja na popis uređaja

- Na glavnom zaslonu, kliknite na „Dodaj uređaj“ ili na znak „+“ u gornjem desnom kutu.
- Prikazat će se zaslon s kategorijama uređaja, zajedno s popisom uređaja.
- Kliknite na "Hlađenje" i odaberite model pomičnog klima-uređaja s popisa proizvoda.
- Na sljedećem zaslonu ćete moći odabrati Wi-Fi mrežu. Odaberite mrežu, unesite lozinku i kliknite na "Dalje".
- Provjerite je li pomični klima-uređaj spreman za uparivanje. Važno je da je pomični klima-uređaj priključen na izvor napajanja i da je u stanju mirovanja. Wi-Fi indikator počeo će brzo treptati na upravljačkoj ploči. Ako indikator ne počne treptati, držite gumb **TIMER** na 3 sekunde dok indikator za Wi-Fi ne počne brzo treptati. U aplikaciji, potvrdite da indikator za Wi-Fi brzo trepće i kliknite na „Dalje“.
- Pomični klima-uređaj će automatski biti dodan na popis uređaja. Wi-Fi indikator će biti upaljen.
- Na popisu uređaja na glavnom zaslonu, kliknite na ikonu pomičnog klima-uređaja da uđete u njegovo upravljačko sučelje.

Resetiranje postavki za Wi-Fi

- Dok pomični klima-uređaj radi, držite pritisnut gumb **TIMER** na 3 sekunde. Postavke za Wi-Fi će se resetirati, a indikator za Wi-Fi će brzo treptati (dvaput u sekundi).

PRAŽNENJE KONDENZATA

- Pomični klima-uređaj je opremljen s dva izlaza za odvod, a oba izlaza odvode vodeni kondenzat iz različitih dijelova klima-uređaja. Kada se pomični klima-uređaj često koristi, potrebno je redovno provjeravati stanje kondenzata i prazniti ga. Ako odaberete način rada za odvlaživanje, preporučujemo da praznite kondenzat pomoću crijeva za odvod koje je spojeno na gornji izlaz za odvod.



Napomena:

U načinima rada za hlađenje i ventilator (ako je vlažnost prostoriji niska), možda neće biti potrebno prazniti kondenzat. Pomični klima-uređaj je konstruiran tako da mu se učinkovitost povećava uz malu količinu vode u spremniku za kondenzat.

Izlaz za odvod kondenzata iz donjeg otvora za odvod

- Ako razina vode u spremniku za vodu dođe do unaprijed određene razine, pomični klima-uređaj će se zaustaviti i oglasiti će se zvučni signal, a upaljit će se indikator za puni spremnik za vodu. Da bi se kondenzat ispraznio iz klima-uređaja, postupite na sljedeći način:
- Iskopčajte kabel napajanja iz električne utičnice.
 - Pažljivo premjestite pomični klima-uređaj na mjesto gdje je moguće ispuštiti vodu.
 - Ispod donjeg izlaza za odvod stavite spremnik u koji može otjecati kondenzat - vidi sliku **G1**. Pažljivo uklonite čep izlaza za odvod. Po potrebi priključite crijevo za odvod i pustite da kondenzat isteče. Možete lagano nagnuti pomični klima-uređaj unazad dok praznite kondenzat.
 - Nakon što se spremnik za vodu isprazni (kondenzat prestane curiti), odvojite crijevo za odvod, ako ste ga upotrijebili, i vratite čep u otvor za odvod. Prije ponovnog uključivanja pomičnog klima-uređaja, pazite da čep izlaza za odvod bude pravilno umetnut i da dobro brtvi. Inače bi kondenzat mogao iscuriti tijekom rada i oštetiti pod ili tepih.
 - Utaknite utikač u strujnu utičnicu i pomični klima-uređaj će automatski nastaviti raditi.



Napomena:

Ako isključite pomični klima-uređaj pomoću gumba **POWER**, rad uređaja se neće automatski nastaviti i bit će ga potrebno ponovo podestiti.



Napomena:

Ako se pomični klima-uređaj doda na popis uređaja u aplikaciju Sencor HOME, upozorenje za puni spremnik za vodu će se također pojaviti izravno u aplikaciji, na isti način kao i druge poruke upozorenja.

Izlaz za odvod kondenzata iz gornjeg otvora za odvod

- Gornji otvor za odvod služi za kontinuirano pražnjenje kondenzata
- Iskopčajte kabel napajanja iz električne utičnice.
 - Uklonite čep izlaza za odvod. Spojite crijevo za odvod – pogledajte sliku **G2**. Ako duljina crijeva za odvod nije dovoljna, potrebno je kupiti dulje crijevo istog tipa. Nikada nemojte produžljivati crijevo za odvod pomoću produžetaka.
 - Spojite kraj crijeva za odvod na kanalizacijski odvod.
 - Utaknite utikač kabela u električnu utičnicu i uključite pomični klima-uređaj.



Napomena:

Crijevo za odvod se mora instalirati na istoj visini ili niže od gornjeg izlaza za odvod. Inače kondenzat neće pravilno istjecati iz spremnika za vodu.

SIGURNOSNI ZAŠTITNI ELEMENTI

Zvučna obavijest i isključivanje kada je spremnik za vodu pun.

- Ako razina vode u spremniku za vodu dođe do unaprijed određene razine, pomični klima-uređaj će se zaustaviti i oglasiti će se zvučni signal, a upaliti će se indikator za puni spremnik za vodu.
- Potrebno je isprazniti spremnik za kondenzat. Postupite prema uputama u odlomku "PRAŽNENJE KONDENZATA".

Zaštita kompresora

- Kompresor je opremljen tempiranom zaštitom od oštećenja uzrokovano opetovanim gašenjem i paljenjem s trajanjem od 3 minute. Ako se pomični klima-uređaj uključi ubrzo nakon isključivanja, kompresor će se pokrenuti tek nakon 3 minute.

Senzor temperature prostorije i kvara zavojnice

- Detektira kvar senzora kada se uređaj uključi ili dok radi.
- Ako se kvar otkrije dok je pomični klima-uređaj uključen, tada odmah prelazi u stanje greške. Ako se unutar tog vremena vrati u normalno stanje, pomični klima-uređaj će prijeći u stanje pripravnosti.

SAVJETI ZA PRAVLNU UPOTREBU

- Da biste osigurali pravilan rad pomičnog klima-uređaja, preporučujemo da se pridržavate sljedećeg:
 - Zatvorite sve prozore i vrata u prostoriji gdje se pomični klima-uređaj koristi. Ako se pomični klima-uređaj privremeno instalira u prostoriji, možete ostaviti vrata odškrinuta (pribl. 1 cm) da osiguravate pravilnu ventilaciju.
 - Sprječite da izravno sunčevo svjetlo ulazi u prostoriju. Pokrijte prozor/e zavjesama ili roletama da osiguravate ekonomičan rad klima-uređaja.
 - Nemojte blokirati ulaze ili izlaze za zrak.
 - Pazite da u prostoriji ne bude izvora topline.
 - Nikada nemojte koristiti pomični klima-uređaj u pretjerano vlažnom okruženju, na primjer u praonici rublja.
 - Nikada nemojte koristiti pomični klima-uređaj na otvorenom.
 - Pazite da pomični klima-uređaj bude na vodoravnoj površini. Ako je potrebno, montirajte posebne kočnice na kotačiće za pomicanje.

ODRŽAVANJE I ČIŠĆENJE

- Prije čišćenja pomičnog klima-uređaja, isključite ga i pričekajte nekoliko minuta, a zatim iskopčajte kabel napajanja iz utičnice.

Čišćenje zaštitnih rešetki i filtera zraka

- Ako se pomični klima-uređaj koristi redovito, očistite zaštitne rešetke i filtre za zrak najmanje jednom svaka dva tjedna da biste izbjegli začepeljivanje ventilatora zbog prašine.
- Pažljivo skinite zaštitne rešetke i skinite filtre - vidi sliku **H**. Pomoću usisavača maknite prašinu s rešetki i filtera.
- U slučaju veće zaprljanosti, ručno operite filtre u toploj mlake vode (maks. 40 °C) i neutralnog deterdženta. Zatim temeljito isperite pod tekućom vodom i pustite da se osuši na zraku. Nemojte sušiti u strojnoj sušilici ili na izravnom suncu. Kada se filtri osuše, možete ih vratiti na mjesto.
- U slučaju jače zaprljanosti, možete obrisati zaštitne rešetke lagano navlaženom krpom i zatim ih osušite brisanjem čistom krpom.



Napomena:

Nemojte koristiti pomični klima-uređaj bez pravilno instaliranih filtera zraka i zaštitnih rešetki. Nikada nemojte instalirati mokre ili vlažne filtre zraka i zaštitne rešetke u pomični klima-uređaj.

Čišćenje vanjskog kućišta

- Za čišćenje vanjskog kućišta upotrijebite meku krpu za brisanje umočenu u otopinu mlake vode i neutralnog deterdženta. Zatim osušite površinu brisanjem.
- Kada ju čistite, nemojte prskati pomični klima-uređaj vodom ili drugom tekućinom, nemojte ljevati vodu po njemu niti ga uranjati u vodu ili drugu tekućinu.
- Nemojte koristiti abrazivna sredstva za čišćenje, otapala, benzin, itd.

Pohrana pomičnog klima-uređaja

- Da biste ga osušili i spriječili nastanak plijesni, ostavite pomični klima-uređaj da radi u toploj prostoriji s uključenim ventilatorom na oko 12 sati.
- Odvijte fleksibilno crijevo i držite ga na sigurnom mjestu izvan dohvata djece.
- Ispraznite sav kondenzat iz spremnika za vodu - pogledajte poglavlje "PRAŽNENJE KONDENZATA".
- Očistite filtre za zrak i ponovo ih instalirajte. Obrisajte vanjsko kućište pomičnog klima-uređaja. Izvadite baterije iz daljinskog upravljača.
- Spremite pomični klima-uređaj na hladnom, suhom i tamnom mjestu.

Ponovno stavljanje u pogon

- Provjerite da kabel i utikač napajanja nisu oštećeni i da su filtri za zrak čisti. Umetnite novi komplet baterija u daljinski upravljač. Postupite prema uputama u odlomku "Umetanje i zamjena baterija". Instalirajte pomični klima-uređaj prema uputama u prethodnom odlomku ovog priručnika "Instalacija".

RJEŠAVANJE PROBLEMA

- Prije kontaktiranja ovlaštenog servisnog centra, provjerite uređaj prema sljedećim uputama:

Problem	Mogući uzrok	Rješenje
Pomični klima-uređaj za nije uključio.	Kabel napajanja nije ukopčan u električnu utičnicu ili utičnica nema napona.	Pravilno ukopčajte utikač u električnu utičnicu ili provjerite da li utičnica ima napona.
	Spremnik za kondenzat je pun.	Ispraznite spremnik prema uputama u odlomku "PRAŽNENJE KONDENZATA".
	Okolna temperatura je preniska ili previsoka.	Preporučuje se da se pomični klima-uređaj koristi na temperaturama od 5 °C do 35 °C.
Pomični klima-uređaj ne hladi dovoljno.	Temperatura u prostoriji je niža od odabrane temperature (način rada za hlađenje).	Podesite odabranu temperaturu.
	Prozori i vrata prostorije su otvoreni i topli zrak ulazi u prostoriju kroz njih, ili su u prostoriji uključeni izvori topline.	Premjestite pomični klima-uređaj na drugo mjesto ili u hlad.
	Pazite da sva vrata i prozori budu zatvoreni i/ili da izvori topline budu isključeni.	Pazite da sva vrata i prozori budu zatvoreni i/ili da izvori topline budu isključeni.
Pomični klima-uređaj ne hladi dovoljno.	Filter za zrak je prljav.	Isključite pomični klima-uređaj i očistite filtre za zrak prema uputama u poglavlju „Čišćenje filtera za zrak“.
	Otvori za ulaz ili izlaz zraka su blokirani.	Uklonite uzrok blokiranja.
Pomični klima-uređaj je preglasan.	Klima-uređaj se nalazi na neravnoj površini.	Isključite klima-uređaj, iskopčajte kabel napajanja iz električne utičnice i premjestite ga na ravnu i vodoravnu površinu.

Kompresor ne radi.	Aktivirala se zaštita od pregrijavanja.	Pričekajte 3 minute dok temperatura ne padne. Rad će se za tada automatski nastaviti.
Daljinski upravljač ne radi.	Udaljenost između daljinskog upravljača i pomičnog klima-uređaja je prevelika.	Približite se pomičnom klima-uređaju i pazite da nema prepreka između pomičnog klima-uređaja i daljinskog upravljača.
	Daljinski upravljač nije usmjeren prema senzoru za signal.	
	Baterije su prazne.	Zamijenite baterije

* vrijedi za izračunate klimatske uvjete tipične za središnju Europu. Za standardne prostorije sa stropovima standardiziranih visina. Navedene vrijednosti mogu biti drugačije ako se uređaj koristi u odjeljenom prostoru, u prostoru s više izvora topline te u jako ostakljenom i/ili slabo izoliranom prostoru. Ako znate da kupujete klima-uređaj za prostor s gore navedenim karakteristikama, odaberite model jače izlazne snage za dati prostor.

Navedena razina emisije buke iz uređaja je 61 dB(A), što predstavlja razinu A akustičkog tlaka u odnosu na referentnu akustičnu snagu od 1 pW.



Napomena:

Učinkovitost pomičnog klima-uređaja može biti smanjena u slučaju da se koristi izvan gore navedenog raspona radne temperature.

Poruke o greškama

Poruke na zastlonu	Značenje	Rješenje
E1	Kvar senzora za sobnu temperaturu	Obratite se ovlaštenom servisnom centru.
E2	Kvar senzora za toplinsku cijev	Obratite se ovlaštenom servisnom centru.
Upaljen je indikator za puni spremnik.	Spremnik za kondenzat je pun.	Ispraznite spremnik prema uputama u odlomku " PRAŽNjenje KONDENZATA ".



Napomena:

U slučaju jedne od navedenih grešaka, isključite pomični klima-uređaj i provjerite uzrok greške. Ponovo ga uključite i ako se greška opet javlja, isključite ga, iskopčajte kabele napajanja iz utičnice i kontaktirajte proizvođača, ovlašteni servisni centar ili osobu s relevantnim kvalifikacijama i dajte uređaj na popravak.

Zadržavamo pravo na izmjenu teksta i tehničkih specifikacija.

ODLAGANJE POTROŠENIH BATERIJA



Baterije sadrže ekološki štetne spojeve te stoga ne spadaju u standardni kućanski otpad. Predajte iskorištene baterije na odgovarajućoj lokaciji za njihovo prikupljanje.

SENCOR ovime izjavljuje da je radiofrekvencijski uređaj SAC MT7048C u skladu s direktivom 2014/53/EU. Puni tekst izvaje o sukladnosti možete se može pronaći na web-stranici www.sencor.cz.

UPUTE I INFORMACIJE VEZANE UZ ODLAGANJE RABLJENE AMBALAŽE

Odložite rabljenu ambalažu na ovlaštenom odlagalištu u svom mjestu.

ODLAGANJE ISKORIŠTENE ELEKTRIČNE I ELEKTRONIČKE OPREME



Ovaj simbol na proizvodima ili originalnim dokumentima znači da se iskorišteni električni ili elektronički proizvodi ne smiju odlagati u obični kućanski otpad. Radi pravilnog zbrinjavanja, obnavljanja i recikliranja, predajte ove uređaje na predviđenim prikupljalištima. Također, u nekim državama Europske unije ili drugim europskim zemljama možete vratiti uređaj lokalnom prodavaču kada kupujete ekvivalentan novi uređaj. Pravilno odlaganje ovog proizvoda pomaže u spašavanju vrijednih prirodnih resursa te sprječava potencijalne negativne učinke za okoliš i ljudsko zdravlje, koji bi nastali nepravilnim odlaganjem otpada. Zatražite više pojedinosti od lokalnih nadležnih tijela ili prikupljališta otpada. U skladu s državnim propisima, moguće su kazne za nepropisno odlaganje ove vrste otpada.

Za poslovne subjekte u državama Europske unije

Ako želite odbaciti električnu ili elektroničku opremu, zatražite informacije od prodavača ili dobavljača.

Odlaganje u drugim zemljama izvan Europske unije

Ovaj simbol je važeći u Europskoj uniji. Ako želite odložiti ovaj proizvod u otpad, zatražite potrebne informacije o pravilnom načinu odlaganja od lokalnih nadležnih tijela ili prodavača.



Ovaj proizvod zadovoljava sve osnovne zahtjeve EU direktiva vezanih uz njega.

TEHNIČKE SPECIFIKACIJE

Električno napajanje	220-240 V ~ / 50 Hz
Izlazna snaga hlađenja	7 000 BTU/sat
Ulazna snaga hlađenja	760 W
Potrošnja struje	3,4 A
EER faktor hlađenja	2,63
Kapacitet odvlaživanja	20 l/dan
Kapacitet ugrađenog spremnika za kondenzat	0,7 l
Vrsta i masa rashladnog sredstva	R290 / 125 g
Volumen protoka zraka	300 / 220 m ³ / sat (visoko/nisko)
Vrijednost akustičkog tlaka	62 / 61 dB (A) (visoko/nisko)
Vrijednost akustičke jačine	53 / 50 dB (A) (visoko/nisko)
Maksimalna dozvoljena vrijednost radnog tlaka (visoko/nisko)	2 / 2,6 MPa
Dimenzije pomičnog klima-uređaja (w x d x h)	340 x 300 x 694 mm
Težina	18,7 kg
Radna temperatura (hlađenje)	17 do 30 °C
Preporučena površina prostorije (središnja Europa)*	21-26 m ²
Preporučeni volumen prostorije (središnja Europa)*	54-67 m ³
Maksimalne dimenzije prostorije	26 m ² / 67 m ³ (visina stropa 2,6 m)

