

SENCOR®

SAC MT7048C



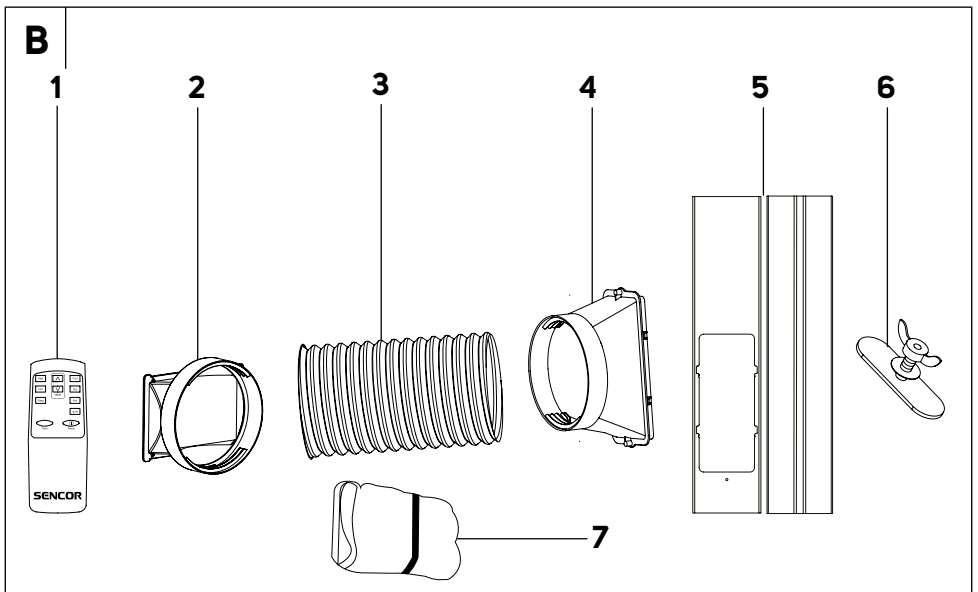
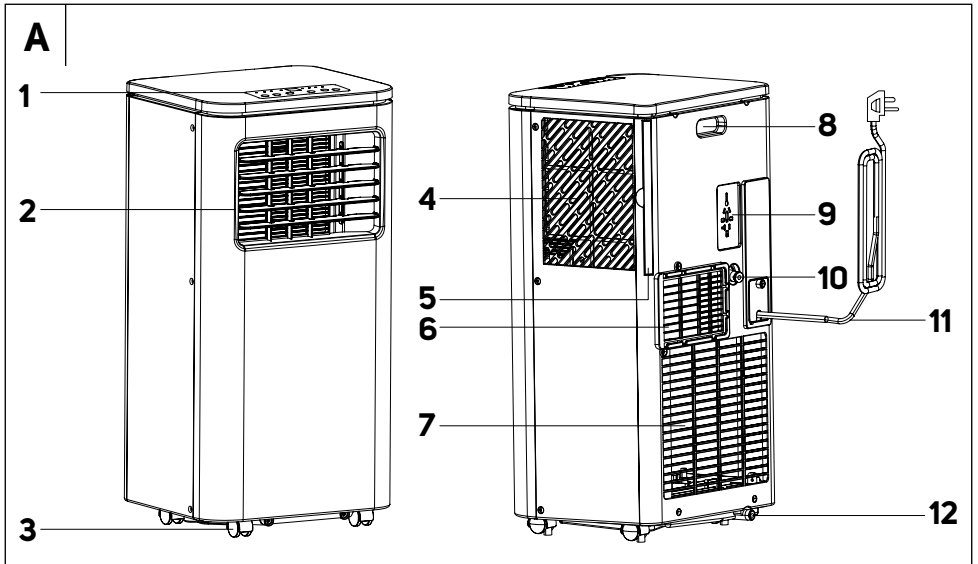
МОБИЛЬНЫЙ КОНДИЦИОНЕР WI-FI
Перевод оригинального руководства



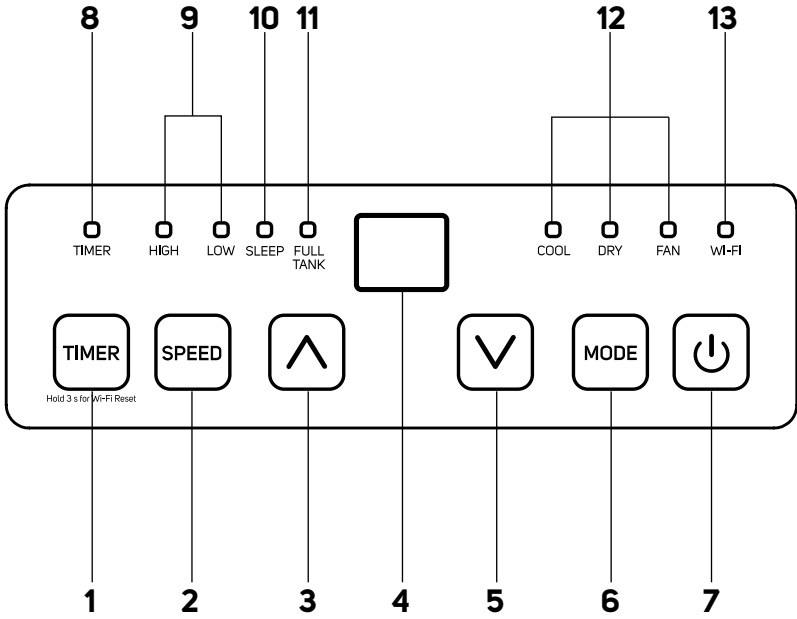
SENCOR®

SAC MT7048C

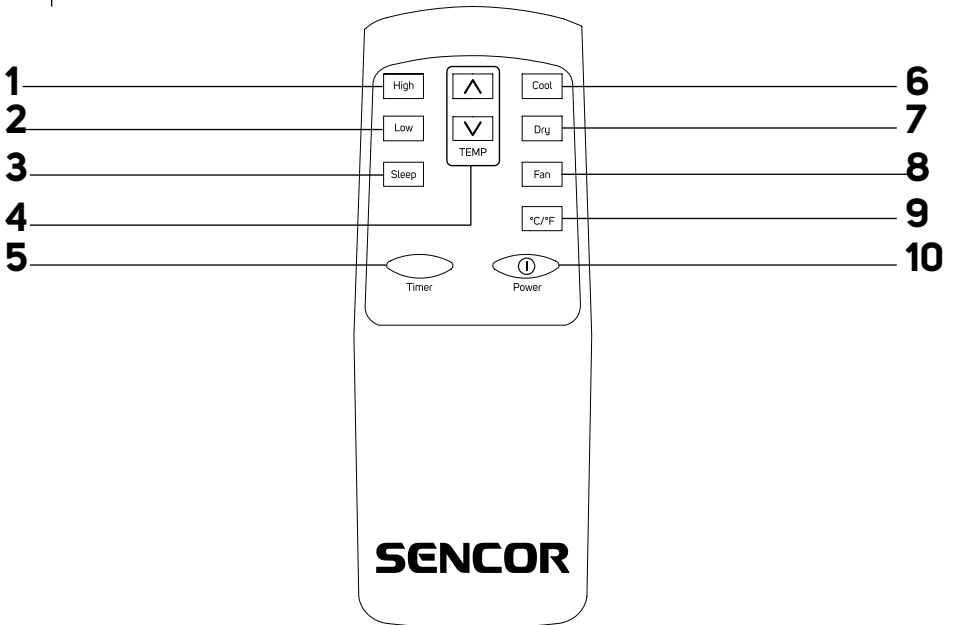




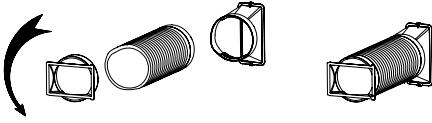
C



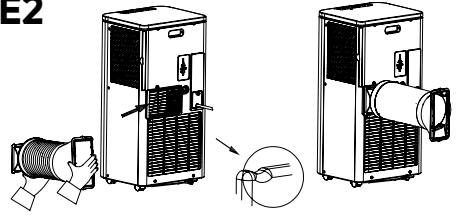
D



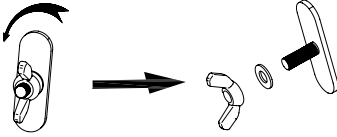
E1



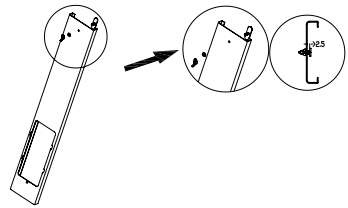
E2



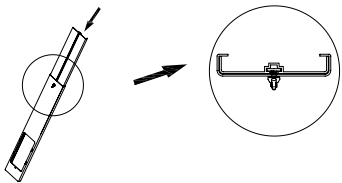
F1



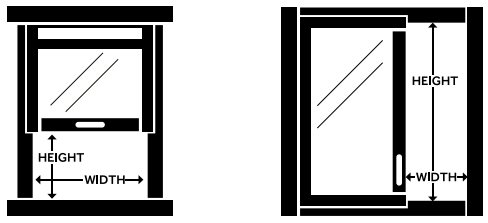
F2



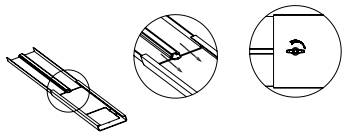
F3



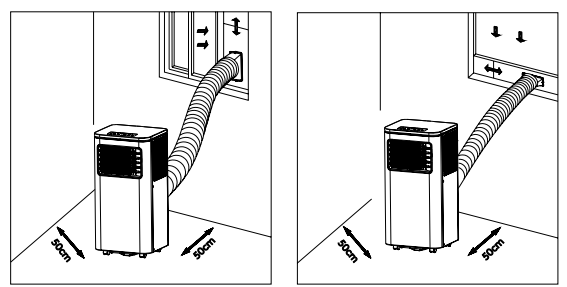
F4



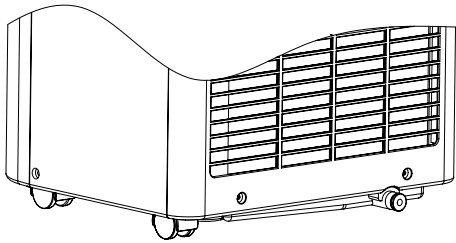
F5



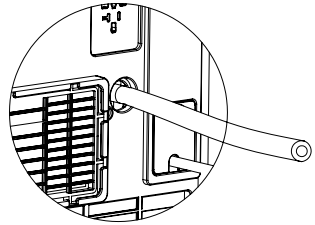
F6



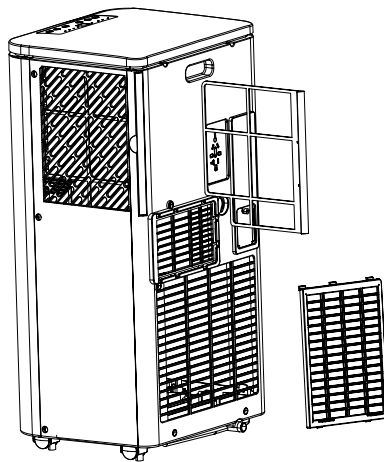
G1



G2



H



RU Мобильный кондиционер Wi-Fi

Важные указания по технике безопасности

ВНИМАТЕЛЬНО ПРОЧИТИТЕ И СОХРАНИТЕ ДЛЯ ДАЛЬНЕЙШЕГО ИСПОЛЬЗОВАНИЯ.



Данный символ означает, что несоблюдение указаний может привести к смерти или тяжёлой травме.



ПРЕДОСТЕРЕЖЕНИЕ:

Чтобы избежать летальных случаев, причинения травм пользователям и другим людям, а также нанесения ущерба имуществу, необходимо соблюдать следующие указания. Неправильная эксплуатация вследствие несоблюдения указаний может привести к смертельным случаям, травмам или материальному ущербу.

- Дети в возрасте 8 лет и старше, а также лица с нарушениями физических, умственных или психических способностей или обладающие недостаточным опытом и знаниями, могут пользоваться данным электроприбором при условии, что они находятся под присмотром или были проинструктированы об использовании электроприбора безопасным способом, а также осознают потенциальную опасность. Чистка и уход

- в доступном пользователю объёме не должна выполняться детьми без присмотра. Дети не должны играть с электроприбором
- Если электрический кабель поврежден, то во избежание опасной ситуации он должен быть заменен в квалифицированной мастерской или при помощи квалифицированного специалиста. Запрещено эксплуатировать электроприбор с поврежденным кабелем питания.
 - Прибор должен храниться в условиях, не допускающих возможности механического повреждения.
 - Прибор должен храниться в хорошо вентилируемом помещении, размеры которого соответствуют эксплуатационным характеристикам.
 - Прибор должен храниться в помещении, где отсутствует постоянное использование открытого огня (например, работающий газовый прибор) и нет источников воспламенения (например, работающий нагревательный элемент.)
 - Перед подключением прибора к розетке убедитесь, что номинальное напряжение, указанное на его табличке, соответствует напряжению в эл. сети.
 - Подключайте электроприбор только к правильно заземлённой розетке.
 - Должен быть обеспечен свободный доступ к розетке, чтобы в случае необходимости можно было быстро отсоединить кабель питания от эл. сети.

- Прибор предназначен для использования в бытовых условиях, в офисах и других подобных помещениях. Не используйте его в помещениях с большой запыленностью или влажностью, напр., в прачечных или ванных комнатах, а также там, где хранятся химические вещества, в промышленной среде или на открытом воздухе.
- Не размещайте прибор вблизи открытого огня или приборов, являющихся источником тепла.
- Не ставьте прибор на неустойчивую поверхность – например, на ковер с густым длинным ворсом.
- Электроприбор разрешено использовать только на сухой, стабильной, гладкой и горизонтальной поверхности.
- У прибора есть колесики, поэтому при его перемещении соблюдайте особую осторожность, чтобы он, например, не упал со ступеней или не соскользнул с наклонной поверхности. В случае необходимости зафиксируйте колесики стопорами.
- Для сборки прибора используйте только оригинальные детали. Прежде чем приступить к сборке прибора убедитесь, что он выключен и отсоединен от розетки эл. сети.
- Перед тем, как подключить прибор к розетке эл. сети убедитесь, что он правильно собран, как это описано в инструкции, содержащейся в настоящем руководстве по эксплуатации.

- Не касайтесь прибора мокрыми или влажными руками. Это особенно важно в том случае, когда прибор подключен к розетке эл. сети.
- Позаботьтесь, чтобы на электроприбор не попадали капли или брызги воды, и не погружайте его в воду или другие жидкости.
- Не перекрывайте отверстия для всасывания или выхода воздуха и не вставляйте в них какие-либо предметы. В ином случае возможно повреждение прибора.
- В процессе использования со всех сторон от прибора должно быть не менее чем 50 см свободного пространства.
- Не находитесь под потоком холодного воздуха длительное время. Это может неблагоприятно сказаться на вашем здоровье.
- Чтобы включить или выключить прибор, всегда используйте соответствующие кнопки на панели управления или на пульте дистанционного управления. Не вытаскивайте кабель питания из розетки эл. сети чтобы выключить прибор.
- Если вы оставляете прибор без присмотра либо перестаете им пользоваться, а также перед переноской, разборкой и чисткой всегда отсоединяйте его от розетки эл. сети.
- Не пытайтесь демонтировать наружную облицовку прибора.
- Чтобы отсоединить прибор от розетки эл. сети, потяните за вилку кабеля, но ни в коем случае не за

сам кабель. В противном случае можно повредить кабель питания или розетку.

- Не используйте электроприбор если он неисправен или повреждены его кабель питания или вилка.
- Храните прибор в вертикальном положении. Перемещать прибор можно в вертикальном положении или наклонив набок. Если прибор уже использовался ранее, убедитесь, что из него был слит весь конденсат. После перевозки подождите не менее 1 часа перед тем, как начать пользоваться прибором.
- Не пользуйтесь электроприбором, если он работает неправильно, если он был поврежден или погружался в воду. Во избежание возникновения опасной ситуации не ремонтируйте прибор самостоятельно и не модифицируйте его каким-либо образом. Для проведения любого ремонта обращайтесь в авторизованный сервисный центр. Самостоятельное вмешательство в прибор может привести к аннулированию гарантийных обязательств, например, гарантии качества.
- Инсталляция должна быть исполнена в соответствии с указаниями по инсталляции. Неправильная инсталляция может привести к утечке воды, удару эл. током или пожару.
- Для предотвращения опасности возникновения пожара или удара эл. током не используйте данный электроприбор с таймером или иным подобным устройством, которое само могло бы включить данный электроприбор.

- Прибор должен быть установлен в соответствии с внутригосударственными национальными нормами по исполнению инсталляции электроприборов.
- Используйте данное изделие только по назначению в соответствии с описанием в данном руководстве по эксплуатации. В ином случае это может привести к повреждению или чрезмерному шуму и вибрации.
- Используйте только принадлежности и детали, которые поставляются с прибором, а также инструменты, прямо предназначенные для инсталляции. Использование нестандартных деталей и принадлежностей может привести к утечке воды, удару эл. током, пожару, травмированию или повреждению имущества.
- НЕ ИЗМЕНЯЙТЕ длину кабеля питания устройства и не используйте для его питания удлинительный кабель.
- НЕ ПОДКЛЮЧАЙТЕ устройство в розетку, в которую уже подключены иные электрические приборы. Неправильный выбор электрического питания может привести к пожару или удару электрическим током.
- Не закрывайте кабель ковром. Не помещайте на кабель ковры, планки или иные покрытия. Не помещайте кабель под мебель или приборы. Размещайте кабель там, где через него ничего не будет проезжать и за него не будут цепляться. Если это произойдет - немедленно отключите устройство от розетки эл. сети.

- Если устройство будет перевернуто во время работы, немедленно выключите его и отсоедините от главного источника питания. Визуально проверьте, что отсутствуют любые повреждения устройства. Если Вы считаете что устройство было повреждено любым образом, обратитесь за помощью к техническому специалисту или в сервис для заказчиков.
- Во время грозы необходимо отключить питание для того, чтобы при ударе молнии устройство не было повреждено.
- Отключите питание прибора, если он издает нестандартный звук, генерирует запах или дым.



Прочтите это руководство.



Предостережение:

Опасность воспламенения.

ОСОБЫЕ ПРЕДУПРЕЖДЕНИЯ ПО ЭЛЕКТРОПРИБОРАМ, В КОТОРЫХ ИСПОЛЬЗУЕТСЯ ОХЛАЖДАЮЩИЙ ГАЗ R290

- Внимательно изучите предупреждения.
- Для размораживания и чистки не используйте другие инструменты кроме рекомендуемых производителем.
- Этот электроприбор необходимо разместить в среде без присутствия постоянно работающих источников

горения (например, открытое пламя, газовые или электрические приборы).

- Не сверлите и не поджигайте прибор.
- Охлаждающие газы могут быть без запаха.
- Этот прибор необходимо разместить в помещениях с площадью более 6 м².
- В этом приборе находится приблизительно 125 г охлаждающего газа R290.
- R290 – это охлаждающий газ, соответствующий требованиям европейских экологических норм. Не исполняйте отверстия и не сверлите в любых частях контура охлаждения.
- В помещении, где устанавливается, эксплуатируется или хранится этот электроприбор, должна быть предотвращена возможность скопления хладагента в случае утечки, поскольку он может стать причиной пожара в результате воспламенения из-за включения электрических нагревателей, плит или других источников возгорания.
- Прибор нельзя хранить в условиях, способных привести к его механическому повреждению.
- Люди, работающие или ремонтирующие контуры охлаждения, должны иметь соответствующую лицензию, выданную уполномоченной инстанцией, свидетельствующую о возможности работы с хладагентами в соответствии с конкретными отраслевыми критериями квалификации.
- Задачи по техническому обслуживанию должны выполняться только на основании рекомендаций

производителя этого электроприбора. Задачи по техническому обслуживанию и ремонту, требующие работы других квалифицированных лиц, могут выполняться только под наблюдением специалистов в сфере горючих хладагентов.

- Проверьте на заводской табличке, какой тип охлаждающего газа используется в вашем электроприборе.
- Не закрывайте вентиляционные отверстия.
- Соблюдайте национальные нормы, действующие для газов.

RU Мобильный кондиционер Wi-Fi

Руководство по эксплуатации

- Благодарим за покупку товара марки SENCOR и надеемся, что он оправдает ваши ожидания.
- Перед использованием этого прибора внимательно прочтите руководство по эксплуатации, даже если вы уже знакомы с применением аналогичных устройств. Используйте прибор только так, как это описано в данном руководстве пользователя. Сохраните руководство для использования в будущем.
- Как минимум в течение действия установленного по закону срока устранения недостатков или гарантийных обязательств рекомендуется сохранять оригинальную коробку и упаковочный материал, кассовый чек и подтверждение о степени ответственности продавца или гарантийный талон. В случае перевозки рекомендуется снова упаковать прибор в оригинальную коробку.



ОПИСАНИЕ ЭЛЕКТРОПРИБОРА

- | | |
|---|---|
| A1 Панель управления | A7 Нижняя защитная решетка подачи воздуха с фильтром |
| A2 Выход воздуха | A8 Рычюатка |
| A3 Колесики | A9 Место для хранения кабеля питания |
| A4 Боковая защитная решетка подачи воздуха | A10 Верхнее дренажное отверстие |
| A5 Выдвижной кронштейн фильтра | A11 Кабель питания |
| A6 Отверстие выхода воздуха для подсоединения гибкого шланга | A12 Нижнее дренажное отверстие |

ОПИСАНИЕ АКСЕССУАРОВ

- | | |
|--|---|
| B1 Пульт дистанционного управления | B4 Адаптер для подсоединения к окну |
| B2 Адаптер для подсоединения к отверстию для выхода воздуха | B5 Оконная вставка |
| B3 Гибкий шланг для отвода воздуха | B6 Барашковая гайка |
| | B7 Комплект текстильного оконного уплотнения |

ОПИСАНИЕ ПАНЕЛИ УПРАВЛЕНИЯ

- | | |
|--|---|
| C1 Кнопка TIMER для настройки таймера | C8 Индикатор таймера |
| C2 Кнопка SPEED для настройки скорости вентилятора | C9 Индикаторы скорости вентилятора (высокая/низкая) |
| C3 Кнопка  | C10 Индикатор ночного режима |
| C4 Цифровой дисплей | C11 Индикатор полного резервуара |
| C5 Кнопка  | C12 Индикатор рабочих режимов (охлаждение/осушение/вентилятор) |
| C6 Кнопка MODE для выбора рабочего режима | C13 Индикатор Wi-Fi |
| C7 Кнопка POWER для включения/выключения | |

ПУЛЬТ ДИСТАНЦИОННОГО УПРАВЛЕНИЯ

- | | |
|--|---|
| D1 Кнопка высокой скорости | D6 Кнопка COOL |
| D2 Кнопка низкой скорости | D7 Кнопка DRY |
| D3 Кнопка SLEEP для настройки ночного режима | D8 Кнопка FAN |
| D4 Кнопки TEMP | D9 Кнопка °C/°F |
| D5 Кнопка TIMER для настройки таймера | D10 Кнопка POWER для включения/выключения |

УСТАНОВКА

Расположение мобильного кондиционера

- Достаньте мобильный кондиционер из упаковки и убедитесь, что вы достали все части и аксессуары. Рекомендуем, чтобы мобильный кондиционер распаковывали два взрослых человека.
- Поставьте мобильный кондиционер на ровную, сухую и устойчивую поверхность, в досягаемости заземленной электрической розетки. Не размещайте его на нестабильном или наклонном основании, на котором мобильный кондиционер может соскользнуть, упасть, получить повреждения или причинить травму.
- Мобильный кондиционер должен быть размещен так, чтобы на него не воздействовал прямой солнечный свет.
- Убедитесь, что вблизи места размещения мобильного кондиционера нет источников тепла (напр. отопление, переносные нагреватели, печи и т.п.)
- У мобильного кондиционера есть колесики, облегчающие его перемещение. Не используйте колесики, если нужно переместить кондиционер по ковру или подобной поверхности. Избегайте предметов, лежащих на пути движения.
- Для достижения оптимальной эффективности минимальное расстояние от стены или других препятствий должно составлять 50 см.
- Разместите мобильный кондиционер на достаточном расстоянии от штор, занавесок или жалюзи.
- Обеспечьте, чтобы выпускной шланг не прикасался к каким-либо предметам.



Примечание:

Не используйте мобильный кондиционер для охлаждения помещения с компьютерными серверами и т.п. Инсталляцию, регулировку, уход и ремонт должно осуществлять только квалифицированное лицо.

Монтаж гибкого шланга мобильного кондиционера

- Гибкий шланг должен быть подключен к мобильному кондиционеру и закреплён в окне, в соответствии с нужным режимом эксплуатации. Монтируйте гибкий шланг в том случае, если нужно выбрать рабочие режимы: охлаждение или ночной. Гибкий шланг не требуется монтировать, если вы хотите установить режим вентилятора или осушения.
1. Разверните гибкий шланг на нужную длину.
 2. На один конец гибкого шланга насадите адаптер для подсоединения к отверстию и заверните его против часовой стрелки. На второй конец гибкого шланга насадите адаптер подсоединения к окну и заверните его против часовой стрелки - см. рисунок **E1**.
 3. Приложите гибкий шланг к отверстию для выхода воздуха и вставьте его в отверстие **E2**.

Монтаж гибкого шланга на раздвижное окно

- Оконный вкладыш изготовлен с расчётом на совместимость с большинством раздвижных окон (вертикальных и горизонтальных). Тем не менее, для некоторых раздвижных окон может потребоваться внесение изменений в нижеизложенный порядок монтажа.
1. Отверните барашковую гайку - см. рисунок **F1**.
 2. Вставьте патрубков с резьбой в главную панель оконной вставки, установите подкладку и заверните барашковую гайку - см. рисунок **F2**. Гайку не зажимайте полностью, оставьте свободное пространство около 2,5 см.
 3. В главную панель оконной вставки поместите дополнительную панель - см. рисунок **F3**. При вставлении дополнительной панели обратите внимание, чтобы нижняя часть барашковой гайки вошла в канавку дополнительной панели.

4. Установите требуемую длину/ширину оконной вставки в соответствии с окном, в которое её будем устанавливать - см. рисунок **F4**. Зажмите барашковую гайку для фиксации длины оконной вставки - см. рисунок **F5**.
5. Откройте подвижную створку окна и поместите в отверстие оконную вставку.
6. Осторожно прикройте подвижную створку. Одной рукой придерживайте оконную вставку для того, чтобы она осталась на своем месте.
7. В отверстие в оконной вставке установите гибкий шланг с установленным адаптером - см. рисунок **F6**.



Примечание:

По мере необходимости отрежьте часть оконного вкладыша, если окно слишком маленькое.

Монтаж гибкого шланга при помощи текстильного уплотнителя

- Текстильный уплотнитель подходит для распашного, откидного или мансардного окна. На текстильном уплотнителе есть текстильная застежка, облегчающая крепление уплотнителя на окно. Откройте окно и перекройте образовавшуюся щель текстильным уплотнителем. Рекомендуется тщательно обезжирить место, куда предстоит прикрепить текстильный уплотнитель, подходящим средством. Снимите с ленты защитную бумагу и прикрепите ленту на оконную раму.
- Для крепления гибкого шланга на уплотнителе есть встроена застежка. Отстегните застёжку в том месте, где в отверстие удобно вставляется гибкий шланг.
- Когда мобильный кондиционер не используется, не обязательно снимать текстильный уплотнитель с окна. Окно можно закрывать вместе с прикрепленным уплотнителем.



Примечание:

При установке избегайте чрезмерного изгибания шланга. Чтобы обеспечить надежное функционирование кондиционера, необходимо не обременять шланг нагрузкой и чрезмерно не сгибать его. Чрезмерная нагрузка или изгибание могут повредить шланг.

ВВОД В ЭКСПЛУАТАЦИЮ

- Убедитесь, что мобильный кондиционер правильно собран, а гибкий шланг правильно закреплен в соответствии с указаниями выше.
- Убедитесь, что мобильный кондиционер расположен в подходящем месте на достаточном расстоянии от розетки эл. сети.
- Вставьте вилку в правильно заземленную розетку эл. сети.
- Мобильный кондиционер перейдет в режим ожидания.

УПРАВЛЕНИЕ МОБИЛЬНЫМ КОНДИЦИОНЕРОМ

A. ПАНЕЛЬ УПРАВЛЕНИЯ

Включение/выключение мобильного кондиционера

- Кратковременно нажмите кнопку **POWER** - мобильный кондиционер включится и начнет работать с исходной настройкой.
- Если ещё раз нажать на кнопку **POWER**, мобильный кондиционер выключится и перейдет в режим ожидания. Для полного выключения отсоедините вилку от розетки эл. сети.



Предостережение:

Не включайте мобильный кондиционер сразу после его выключения. Перед повторным включением подождите несколько минут. Иначе возможно повреждение компрессора.



Примечание:

Никогда не вытаскивайте кабель питания из розетки, чтобы выключить мобильный кондиционер. Выключайте мобильный кондиционер кнопкой **POWER**, подождите несколько минут, и только после этого отсоедините кабель питания.

РЕЖИМЫ РАБОТЫ

1. Режим охлаждения

- Несколько раз нажмите кнопку **MODE**, пока на панели управления не загорится индикатор **COOL**.
- Настройте нужную температуру кнопками . Температуру можно установить в диапазоне 17–30 °C.
- Кнопкой **SPEED** задайте скорость вращения вентилятора. Последовательное нажатие кнопки **SPEED** переключает скорость в следующем порядке: High (высокая скорость) – Low (низкая скорость). При каждом нажатии загорается соответствующий индикатор на панели управления.

2. Режим осушения воздуха

- Несколько раз нажмите кнопку **MODE**, пока на панели управления не загорится индикатор **DRY**.
- В этом режиме осуществляется снижение влажности в помещении. Конденсат скапливается в резервуаре. Способы отвода конденсата приведены в разделе **«СЛИВ КОНДЕНСАТА»** далее в руководстве.
- В этом режиме нельзя регулировать температуру и скорость вращения вентилятора. Вентилятор автоматически настраивается на низкую скорость вращения.

3. Режим вентилятора

- Несколько раз нажмите кнопку **MODE**, пока на панели управления не загорится индикатор **FAN**.
- В этом режиме вентилятор будет обеспечивать циркуляцию воздуха в помещении, но не будет охлаждать его.
- Кнопкой **FAN** задайте скорость вращения вентилятора. Последовательное нажатие кнопки **FAN** переключает скорость в следующем порядке: High (высокая скорость) – Low (низкая скорость). При каждом нажатии загорается соответствующий индикатор на панели управления.

ФУНКЦИИ МОБИЛЬНОГО КОНДИЦИОНЕРА

1. Функция таймера

- Мобильный кондиционер позволяет установить два разных таймера - таймер включения и таймер выключения мобильного кондиционера.

a) Таймер включения мобильного кондиционера


- Таймер включения мобильного кондиционера позволяет включить мобильный кондиционер по истечении установленного времени.
- При мобильном кондиционере в режиме ожидания нажмите на кнопку **TIMER**. Цифровой дисплей начнет мигать и включится индикатор таймера.
- Кнопками установите интервал времени, по истечении которого мобильный кондиционер должен включиться. Интервал можно установить в диапазоне от 1 часа до 24 часов с шагом 1 час.
- Подождите около 5 секунд для сохранения интервала в памяти. После этого включится автоматический отсчет установленного интервала времени.
- Сразу по истечении установленного времени мобильный кондиционер включится в последнем рабочем режиме.

b) Таймер выключения мобильного кондиционера

- Таймер выключения мобильного кондиционера позволяет выключить мобильный кондиционер по истечении установленного времени.

- При включенном мобильном кондиционере нажмите кнопку **TIMER**. Цифровой дисплей начнет мигать и включится индикатор таймера.
- Кнопками  установите интервал времени, по истечении которого мобильный кондиционер должен выключиться. Интервал можно установить в диапазоне от 1 часа до 24 часов с шагом 1 час.
- Подождите около 5 секунд для сохранения интервала в памяти. После этого включится автоматический отсчет установленного интервала времени.
- Сразу по истечении установленного времени мобильный кондиционер выключится и перейдет в режим ожидания.
- Если таймер необходимо отменить, нажмите кнопку **TIMER**. Начнет мигать остаток времени отсчета. Нажмите кнопку **TIMER** снова и таймер будет отменен.

2. Функция ночного режима

- Функция ночного режима используется для уменьшения энергопотребления ночью, когда постоянная температура не нужна. Функция также заботится о комфорте во время сна, пригласив работу кондиционера и уменьшая свечение дисплея.
- Выберите рабочий режим охлаждения и установите исходную температуру. После этого одновременно нажмите кнопки **TIMER** и  для включения функции ночного режима.
- Автоматически устанавливается низкая скорость вентилятора.
- Функцию ночного режима невозможно активировать в режимах вентилятора и осушения воздуха.

В. ПУЛЬТ ДИСТАНЦИОННОГО УПРАВЛЕНИЯ

Вставка и замена батареек

- Сдвиньте крышку отсека для батареек, находящуюся на задней стороне пульта дистанционного управления. Вставьте в отсек 2 щелочных батарейки типа AAA/LR03 (2 по 1,5 В) и закройте крышку.
- Вставляя батарейки, следите за правильной полярностью, отмеченной на отсеке.
- При замене батареек всегда вставляйте новые одинаковые элементы, никогда не комбинируйте старую и новую батарейку или батарейки разного типа.



Примечание:

После извлечения батареек все настройки пульта дистанционного управления будут потеряны. После вставления новых батареек восстанавливаются исходные настройки пульта дистанционного управления, запрограммированные производителем. Если вы намерены не использовать пульт дистанционного управления более чем 2 месяца, выньте из него батарейки.



Предупреждение:

Утилизируйте использованные батарейки в соответствии с действующими правилами. Не выбрасывайте батарейки вместе со смешанными бытовыми отходами. Не используйте старую батарейку вместе с новой. Не используйте одновременно щелочные и стандартные или аккумуляторные батареи. Не бросайте батарейки в огонь. Они могут взорваться, либо произойдет утечка электролита.

Использование пульта дистанционного управления

- Чтобы пульт дистанционного управления работал исправно, позаботьтесь о том, чтобы максимальное расстояние до мобильного кондиционера не превышало 8 м, а между пультом и кондиционером не было каких-либо препятствий, способных мешать передаче сигнала.
- Направьте пульт дистанционного управления прямо на мобильный кондиционер. Передача сигнала подтверждается коротким звуковым сигналом.

- Не подвергайте пульт дистанционного управления воздействию прямых солнечных лучей или высокой температуры. В противном случае сигнал может не передаваться.

Включение/выключение мобильного кондиционера

- Кратковременно нажмите кнопку **POWER** - мобильный кондиционер включится и начнет работать с исходной настройкой.
- Если ещё раз нажать на кнопку **POWER**, мобильный кондиционер выключится и перейдет в режим ожидания. Для полного выключения отсоедините вилку от розетки эл. сети.



Предостережение:

Не включайте мобильный кондиционер сразу после его выключения. Перед повторным включением подождите несколько минут. Иначе возможно повреждение компрессора.




Примечание:

Никогда не вытаскивайте кабель питания из розетки, чтобы выключить мобильный кондиционер. Выключайте мобильный кондиционер кнопкой **POWER**, подождите несколько минут, и только после этого отсоедините кабель питания.

РЕЖИМЫ РАБОТЫ

1. Режим охлаждения

- Нажмите кнопку **COOL**.
- Кнопками  установите требуемую температуру. Температуру можно установить в диапазоне 17–30 °С.
- Кнопками HIGH/LOW установите скорость вращения вентилятора, HIGH для высокой скорости, LOW для низкой скорости.

2. Режим осушения воздуха

- Нажмите кнопку **DRY**.
- В этом режиме осуществляется снижение влажности в помещении. Конденсат скапливается в резервуаре. Способы отвода конденсата приведены в разделе «СЛИВ КОНДЕНСАТА» далее в руководстве.
- В этом режиме нельзя регулировать температуру и скорость вращения вентилятора. Вентилятор автоматически настраивается на низкую скорость вращения.

3. Режим вентилятора

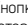
- Нажмите кнопку **FAN**.
- В этом режиме вентилятор будет обеспечивать циркуляцию воздуха в помещении, но не будет охлаждать его.
- Кнопками **HIGH/LOW** установите скорость вращения вентилятора, HIGH для высокой скорости, LOW для низкой скорости.

ФУНКЦИИ МОБИЛЬНОГО КОНДИЦИОНЕРА

1. Функция таймера

- Мобильный кондиционер позволяет установить два разных таймера – таймер включения и таймер выключения мобильного кондиционера.

а) Таймер включения мобильного кондиционера

- Таймер включения мобильного кондиционера позволяет включить мобильный кондиционер по истечении установленного времени.
- При мобильном кондиционере в режиме ожидания нажмите на кнопку **TIMER**. Цифровой дисплей начнет мигать и включится индикатор таймера.
- Кнопками  установите интервал времени, по истечении которого мобильный кондиционер должен включиться. Интервал можно установить в диапазоне от 1 часа до 24 часов с шагом 1 час.

- Подождите около 5 секунд для сохранения интервала в памяти. После этого включится автоматический отсчет установленного интервала времени.
- Сразу по истечении установленного времени мобильный кондиционер включится в последнем рабочем режиме.

б) Таймер выключения мобильного кондиционера

- Таймер выключения мобильного кондиционера позволяет выключить мобильный кондиционер по истечении установленного времени.
- При включенном мобильном кондиционере нажмите кнопку **TIMER**. Цифровой дисплей начнет мигать и включится индикатор таймера.
- Кнопками ▲/▼ установите интервал времени, по истечении которого мобильный кондиционер должен выключиться. Интервал можно установить в диапазоне от 1 часа до 24 часов с шагом 1 час.
- Подождите около 5 секунд для сохранения интервала в памяти. После этого включится автоматический отсчет установленного интервала времени.
- Сразу по истечении установленного времени мобильный кондиционер выключится и перейдет в режим ожидания.
- Если таймер необходимо отменить, нажмите кнопку **TIMER**. Начнет мигать остаток времени отсчета. Нажмите кнопку **TIMER** снова и таймер будет отменен.

2. Функция ночного режима

- Функция ночного режима используется для уменьшения энергопотребления ночью, когда постоянная температура не нужна. Функция также заботится о комфорте во время сна, приглушая работу кондиционера и уменьшая свечение дисплея.
- Выберите рабочий режим охлаждения и установите исходную температуру. После этого нажмите кнопку **SLEEP** для включения функции ночного режима.
- Автоматически устанавливается низкая скорость вентилятора.
- Функцию ночного режима невозможно активировать в режимах вентилятора и осушения воздуха.

Выбор единиц измерения температуры

- Чтобы изменить единицы температуры с °C на °F и наоборот, нажмите на кнопку °C/°F.

С. УПРАВЛЕНИЕ С ПОМОЩЬЮ ПРИЛОЖЕНИЯ SENCOR HOME

- Мобильным кондиционером можно управлять с помощью приложения SENCOR HOME.
- Установите приложение в своем мобильном телефоне, зарегистрируйтесь и управляйте мобильным кондиционером из приложения.



- Если приложение уже установлено, добавьте мобильный кондиционер к своим приборам.

Добавление мобильного кондиционера в перечень приборов с помощью кода Bluetooth

- Мобильный кондиционер можно добавить в приложение Sencor HOME с помощью сопряжения Bluetooth
1. В вашем мобильном телефоне включите функцию Bluetooth
 2. Включите мобильный кондиционер
 3. Откройте приложение и на главной странице приложения нажмите на иконку «+».
 4. Устройство само предложит варианты «Не добавлять/Перейти к добавлению».
 5. Нажмите на «Перейти к добавлению» и приложение автоматически подскажет вам процесс добавления.



Примечание:

Если добавление через Bluetooth не работает или невозможно, убедитесь что между вашим телефоном и мобильным кондиционером нет стационарных препятствий и оба устройства находятся вблизи друг друга.

Добавление мобильного кондиционера в перечень приборов с помощью кода QR

- Мобильный кондиционер можно добавить в приложение Sencor HOME также с помощью указанного ниже QR кода. На главной странице приложения нажмите на иконку «+», а на экране добавления прибора нажмите на иконку [-] в правом верхнем углу.



Код QR для добавления панели управления мобильного кондиционера в приложение SENCOR HOME



Добавление мобильного кондиционера в перечень приборов вручную

- На главном экране нажмите «Добавить прибор» или на «+» в правом верхнем углу.
- Будет отображен экран с категориями приборов и перечнем приборов.
- Нажмите на «Охлаждение» и выберите в перечне приборов модель мобильного кондиционера.
- На следующем экране будет приглашение выбрать сеть Wi-Fi. Выберите сеть, введите пароль и нажмите на «Далее».
- Убедитесь, что мобильный кондиционер готов к сопряжению по сети. Важно, чтобы мобильный кондиционер был подключен к источнику питания и находился в режиме ожидания. На панели управления начнет быстро мигать индикатор Wi-Fi. Если индикатор не начнет мигать, нажмите и удерживайте кнопку **TIMER** 3 секунды до момента, когда индикатор Wi-Fi начнет быстро мигать. В приложении подтвердите что индикатор Wi-Fi быстро мигает и нажмите «Далее».
- Мобильный кондиционер будет автоматически добавлен в перечень приборов. Индикатор Wi-Fi будет гореть непрерывно.
- В перечне приборов на главном экране щелкните на иконку мобильного кондиционера и войдите в его управление.

Сброс Wi-Fi

- При работающем мобильном кондиционере нажмите на кнопку **TIMER** на 3 секунды. Настройка Wi-Fi будет сброшена и индикатор Wi-Fi будет быстро мигать (два раза в секунду).

ДРЕНАЖНОЕ ОТВЕРСТИЕ ДЛЯ СЛИВА КОНДЕНСАТА

- У мобильного кондиционера есть два дренажных отверстия, каждое из которых служит для отвода конденсата из определённой части прибора. При частом использовании необходимо регулярно проверять уровень конденсата и сливать его. Если активирован режим осушения воздуха, рекомендуется удалять конденсат при помощи дренажного шланга, подключённого к верхнему дренажному отверстию.



Примечание:

В режимах охлаждения и вентилятора (при низкой влажности в помещении) слив конденсата может не потребоваться. Мобильный кондиционер сконструирован так, что небольшое количество воды в резервуаре для конденсата повышает его эффективность.

Слив конденсата из нижнего дренажного отверстия

- Если уровень воды в резервуаре достигнет заранее определённого уровня, работа мобильного кондиционера будет приостановлена, включится акустическое предупреждение и индикатор полного резервуара. Чтобы слить конденсат из кондиционера, выполните следующие действия:
 - Отсоедините вилку кабеля питания из розетки эл. сети.
 - Аккуратно переместите мобильный кондиционер в место слива воды.
 - Установите под нижнее дренажное отверстие ёмкость, в которую будет вытекать конденсат – см. рисунок **61**. Осторожно удалите пробку дренажного отверстия. В случае необходимости присоедините дренажный шланг и слейте конденсат. Можно слегка наклонить мобильный кондиционер назад во время слива конденсата.
 - Когда резервуар опустеет (конденсат перестанет вытекать), отсоедините дренажный шланг (если он использовался) и верните на место пробку дренажного отверстия. Перед следующим включением мобильного кондиционера убедитесь, что пробка сливного отверстия установлена правильно и герметична. Иначе возможна утечка конденсата во время работы и повреждение пола или ковра.
 - Вставьте вилку кабеля питания в розетку эл. сети и мобильный кондиционер автоматически возобновит работу.



Примечание:

Если вы выключите мобильный кондиционер кнопкой **POWER**, её работа не будет возобновлена автоматически и необходимо снова исполнить настройку.



Примечание:

Если мобильный кондиционер добавлен в перечень приборов в приложении Sencor HOME, предупреждение о заполнении резервуара будет отображено и прямо в приложении, также как и иные предупредительные сообщения.

Слив конденсата из верхнего дренажного отверстия

- Верхнее дренажное отверстие предназначено для постоянного отвода конденсата.
 - Отсоедините вилку кабеля питания из розетки эл. сети.
 - Удалите пробку дренажного отверстия. Присоедините дренажный шланг – см. рисунок **62**. Если длина дренажного шланга недостаточна, следует приобрести шланг большей длины, аналогичного типа. Никогда не удлиняйте дренажный шланг путем наращивания.
 - Присоедините конец дренажного шланга к канализационному отверстию.
 - Вставьте вилку кабеля питания в розетку эл. сети и включите мобильный кондиционер.



Примечание:

Дренажный шланг должен быть проложен на той же высоте, что и дренажное отверстие или ниже. Иначе конденсат не будет надлежащим образом удаляться из резервуара.

ПРЕДОХРАНИТЕЛЬНЫЕ ЗАЩИТНЫЕ ЭЛЕМЕНТЫ

Акустическое предупреждение и выключение при полном резервуаре

- Если уровень воды в резервуаре достигнет заранее определённого уровня, работа мобильного кондиционера будет приостановлена, включится акустическое предупреждение и индикатор полного резервуара.
- Необходимо вылить содержимое контейнера для сбора конденсата. Действуйте по указаниям в разделе «**СЛИВ КОНДЕНСАТА**».

Защита компрессора

- Компрессор оборудован защитой по времени от повреждения при повторном включении продолжительностью 3 минуты. Если мобильный кондиционер включится достаточно быстро после его выключения, работа компрессора будет возобновлена через 3 минуты.

Неисправность температурного датчика помещения и катушки

- Определяет неисправность датчика при включении или во время работы.
- Если определена неисправность при включении, мобильный кондиционер немедленно переводится в состояние ошибки. Если в этот момент произойдет возврат в нормальное состояние, мобильный кондиционер переключится в режим ожидания.

СОВЕТЫ ПО ПРАВИЛЬНОМУ ИСПОЛЬЗОВАНИЮ

- Чтобы мобильный кондиционер работал правильно, рекомендуется соблюдать следующие рекомендации:
 - Закройте все двери и окна в помещении, где используется мобильный кондиционер. Если мобильный кондиционер установлен в помещении лишь временно, можно оставить двери приоткрытыми (приблизительно на 1 см), чтобы обеспечить правильную вентиляцию.
 - Не допускайте проникновения в помещение прямых солнечных лучей. Закройте шторы или жалюзи для обеспечения экономной работы кондиционера.
 - Не перекрывайте отверстия для поступления и выхода воздуха.
 - Убедитесь, что в помещении нет работающих источников тепла.
 - Никогда не используйте мобильный кондиционер в слишком влажной среде – например, в прачечной.
 - Никогда не используйте мобильный кондиционер вне помещений.
 - Убедитесь, что мобильный кондиционер расположен на ровной поверхности. В случае необходимости установите специальные блокираторы на колёсики.

УХОД И ОЧИСТКА

- Перед очисткой выключите мобильный кондиционер, подождите несколько минут, а затем отсоедините кабель питания от розетки.

Очистка защитных решеток и воздушных фильтров

- Если мобильный кондиционер используется регулярно, следует чистить защитные решетки и воздушные фильтры не реже одного раза за две недели для предотвращения засорения вентилятора пылью.
- Аккуратно снимите защитные решетки и выньте фильтры – см. рисунок **Н**. Удалите пыль с решеток и фильтров пылесосом.
- В случае сильного загрязнения вручную постирайте фильтры в теплой воде (не более 40 °C) с нейтральным моющим средством. Затем промойте их под струей чистой воды и оставьте сохнуть на открытом воздухе. Не сушите их в сушилке для белья или под прямыми солнечными лучами. Как только фильтры высохнут, можно вернуть их на свои места.
- В случае значительного загрязнения можно протереть защитные решетки слегка влажной тканью и высушить чистой салфеткой.

**Примечание:**

Не используйте мобильный кондиционер без правильно установленных защитных фильтров и защитных решеток. Никогда не устанавливайте мокрые или влажные воздушные фильтры и защитные решетки в мобильный кондиционер.

Очистка внешнего корпуса

- Для чистки внешнего корпуса используйте мягкую ткань, слегка намоченную в слабом растворе воды с нейтральным кухонным моющим средством. Затем вытрите всю поверхность насухо.
- В процессе чистки не опрыскивайте кондиционер водой или другой жидкостью, не поливайте его и не погружайте в воду или другие жидкости.
- Не используйте для чистки абразивные чистящие средства, разбавители, бензин и пр.

Хранение мобильного кондиционера

- Чтобы высушить помещение и предотвратить образование в нем плесени, включите мобильный кондиционер приблизительно на 12 часов в нагретом помещении в режиме вентилятора.
- Отсоедините гибкий шланг и положите его на хранение в безопасном месте, недоступном для детей.
- Слейте весь конденсат из встроенного резервуара – см. раздел «**СЛИВ КОНДЕНСАТА**».
- Очистите воздушные фильтры и верните их на свои места. Протрите внешний корпус мобильного кондиционера. Достаньте батарейки из пульта дистанционного управления.
- Поместите кондиционер в прохладное, сухое и темное место.

Повторный ввод в эксплуатацию

- Убедитесь, что кабель питания и его вилка не повреждены, а воздушные фильтры – чистые. Вставьте новые батарейки в пульт дистанционного управления. Действуйте согласно инструкции, приведенной в разделе «**Вставка и замена батареек**». Устанавливайте мобильный кондиционер в соответствии с инструкцией, приведенной в предыдущей части руководства «**Установка**».

РЕШЕНИЕ ПРОБЛЕМ

- Прежде чем обратиться в квалифицированную мастерскую, проверьте оборудование, руководствуясь следующей инструкцией:

Проблема	Возможная причина	Устранение неисправности
Мобильный кондиционер не включился.	Кабель питания не подключен к розетке эл. сети, или в розетке нет напряжения.	Правильно подключите вилку в розетку эл. сети, при необходимости проверьте наличие напряжения в розетке.
	Резервуар для конденсата заполнен.	Влейте содержимое из резервуара по указаниям в разделе « СЛИВ КОНДЕНСАТА ».
	Температура окружающей среды слишком низкая или высокая.	Рекомендуем использовать мобильный кондиционер при температуре от 5 °C до 35 °C.
	Температура в помещении ниже заданной температуры (рабочий режим охлаждения).	Измените заданную температуру.

Мобильный кондиционер недостаточно охлаждает воздух.	Мобильный кондиционер размещен подвергается воздействию прямого солнечного света.	Переместите мобильный кондиционер или создайте для него тень.
	В помещении открыты окна и двери, и через них поступает тёплый воздух, или в помещении включены источники тепла.	Позаботьтесь о том, чтобы все окна и двери были закрыты, при необходимости выключите источники тепла.
	Засорен воздушный фильтр.	Выключите кондиционер и вычистите воздушный фильтр по указаниям в разделе « Очистка воздушного фильтра ».
Мобильный кондиционер создает шум.	Отверстия подачи или отвода воздуха заблокированы.	Устраните причину блокировки.
	Кондиционер размещен на неровной поверхности.	Выключите кондиционер, достаньте вилку кабеля питания из розетки эл. сети и переместите кондиционер на плоскую и ровную поверхность.
Компрессор не работает.	Активирована защита от перегрева	Подождите 3 минуты пока снизится температура. После этого работа автоматически возобновится.
Не работает пульт дистанционного управления.	Слишком большое расстояние между управлением и мобильным кондиционером.	Уменьшите расстояние до мобильного кондиционера и убедитесь, что между пультом управления и мобильным кондиционером нет препятствий.
	Дистанционное управление не направлено на приемник сигнала.	Замените батарейки.
Батарейки разряжены.		

Сообщения об ошибках

Изображение на дисплее	Значение	Решение
E1	Неисправность температурного датчика помещения	Обратитесь за помощью в авторизованный сервис.
E2	Неисправность датчика температурной трубки	Обратитесь за помощью в авторизованный сервис.
Включен индикатор полного резервуара.	Контейнер для сбора конденсата заполнен.	Влейте содержимое из резервуара по указаниям в разделе « СЛИВ КОНДЕНСАТА ».

**Примечание:**

Если возникнет одна из вышеописанных неполадок, выключите мобильный кондиционер и проверьте причину сбоя. Если вы включите его снова и сбой повторится, то выключите кондиционер, отсоедините кабель питания от розетки и обратитесь к производителю, в квалифицированную мастерскую или к специалисту с соответствующей квалификацией и поручите ему устранение неисправности.

Производитель оставляет за собой право на внесение изменений в текст и технические характеристики.

УТИЛИЗАЦИЯ ИСПОЛЬЗОВАННЫХ БАТАРЕЕК

В батарее содержатся вещества, вредные для окружающей среды, поэтому они не относятся к обычным бытовым отходам. Сдайте использованные батареи для надлежащей утилизации в пункт сбора отходов такого типа.

ТЕХНИЧЕСКИЕ ДАННЫЕ

Питание	220-240 В ~ / 50 Гц
Производительность охлаждения	7 000 БТЕ/час
Мощность охлаждения	760 Вт
Потребляемый ток	3,4 А
Коэффициент охлаждения EER	2,63
Производительность осушения	20 л/день
Ёмкость встроенного резервуара для конденсата	0,7 л
Тип и количество хладагента	R290 / 125 г
Объём потока воздуха	300 / 220 м ³ /час (высокая/низкая)
Величина акустического давления	64 / 61 дБ (А) (высокая/низкая)
Величина акустической мощности	53 / 50 дБ (А) (высокая/низкая)
Максимальная разрешенная величина рабочего давления (низкое/высокое):	2 / 2,6 МПа
Размеры мобильного кондиционера (ш x г x в)	340 x 300 x 694 мм
Масса	18,7 кг
Рабочая температура (охлаждение)	от 17 до 30 °С
Рекомендуемая площадь помещения (Центральная Европа)*	21–26 м ²
Рекомендуемый объём помещения (Центральная Европа)*	54–67 м ³
Максимальный объём помещения	26 м ² / 67 м ³ (высота потолка 2,6 м)

*пересчет значения для климатических условий, типичных для Центральной Европы. Для обычного помещения с нормальной высотой потолка. Указанные значения могут отличаться в случае использования в сегментированных пространствах, в пространствах с несколькими источниками тепла, с большой поверхностью остекления или/и в помещениях с некачественной изоляцией. Если вы знаете, что приобретаете мобильный кондиционер для помещений с описанными выше свойствами, выберите для такого помещения модель с большей мощностью.

Заявленный уровень шума электроприбора составляет 64/61 дБ (А), что соответствует уровню акустического давления А по сравнению с эталонной акустической мощностью 1 пВт.

**Примечание:**

Производительность мобильного кондиционера может снизиться, если он эксплуатируется за пределами указанного диапазона рабочих температур.

Компания SENCOR настоящим заявляет, что радиооборудование SAC MT7048C соответствует директиве 2014/53/EU. Полную редакцию Декларации соответствия вы можете найти на сайте www.sencor.eu.

ИНСТРУКЦИИ И ИНФОРМАЦИЯ ПО УТИЛИЗАЦИИ ИСПОЛЬЗОВАННОЙ УПАКОВКИ

Использованный упаковочный материал поместите в место сбора коммунальных отходов.

УТИЛИЗАЦИЯ ИСПОЛЬЗОВАННЫХ ЭЛЕКТРИЧЕСКИХ И ЭЛЕКТРОННЫХ ПРИБОРОВ

Этот символ на изделиях или сопроводительной документации означает, что использованные электрические и электронные приборы нельзя утилизировать с обычными бытовыми отходами. Необходимо сдать подобные изделия в специальные пункты сбора для надлежащей утилизации, восстановления и вторичной переработки. Кроме того, в некоторых странах Европейского Союза или других европейских странах вы можете вернуть свой прибор местному продавцу при покупке аналогичного нового продукта. Правильная утилизация данного продукта поможет сохранить ценные природные ресурсы и предотвратить возможные отрицательные последствия для окружающей среды и здоровья человека, которые могут возникнуть в результате неправильной утилизации отходов. Свяжитесь с местными властями или ближайшим пунктом сбора для получения более подробной информации. Неправильная утилизация этого типа отходов может повлечь за собой штрафные санкции в соответствии с национальными правилами.

Для субъектов предпринимательской деятельности в странах Европейского Союза

Чтобы утилизировать электрическое и электронное оборудование, обратитесь к своему дилеру или поставщику за необходимой информацией.

Утилизация в других странах за пределами Европейского Союза

Действие этого символа распространяется на Европейский Союз. Если вы собираетесь утилизировать данный продукт, запросите необходимую информацию о надлежащем способе утилизации у местных властей или у своего дилера.



Этот продукт соответствует всем основным требованиям директив ЕС, которые к нему применяются.

