

SENCOR®

SMW 4220WH



KUCHENKA MIKROFALOWA
Tłumaczenie oryginalnej instrukcji

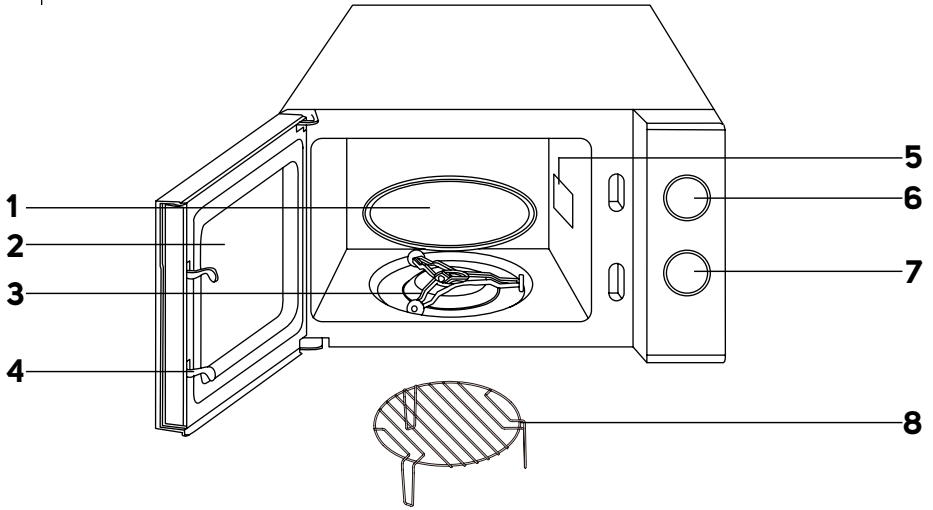


SENCOR®

SMW 4220WH



A



Ważne instrukcje dotyczące bezpieczeństwa

PRZECZYTAJ UWAŻNIE I ZACHOWAJ W CELU SKORZYSTANIA W PRZYSZŁOŚCI.

- Produkt mogą używać dzieci w wieku 8 lat oraz starsze lub osoby z obniżonymi fizycznymi, zmysłowymi lub psychicznymi zdolnościami lub też z niedostatecznymi doświadczeniami lub wiedzą, o ile znajdują się pod nadzorem, lub jeśli zostały pouczone o tym, jak obchodzić się z nim w bezpieczny sposób i rozumiejące potencjalne niebezpieczeństwa.
- Dzieci nie mogą bawić się produktem.
- Dzieci bez nadzoru nie mogą wykonywać czyszczenia i konserwacji przeznaczonej do wykonania przez użytkownika.
- Jeżeli przewód zasilający uległ uszkodzeniu, jego wymianę należy wykonać w specjalizowanym punkcie serwisowym, w celu uniknięcia pojawienia się niebezpiecznych sytuacji. Zabrania się używania urządzenia z uszkodzonym przewodem zasilającym.
- Dzieci poniżej 8 roku życia należy trzymać poza zasięgiem urządzenia i jego przewodu zasilającego.
- Niniejsze urządzenie nie jest przeznaczone do sterowania za pośrednictwem programatora, zewnętrznego wyłącznika czasowego lub zdalnego sterowania.

- Części urządzenia będące w kontakcie z artykułami spożywczymi, należy czyścić zgodnie ze wskazówkami podanymi w niniejszej instrukcji.

**OSTRZEŻENIE:**

Jeżeli drzwiczki lub uszczelka drzwiczek są uszkodzone, należy zaprzestać eksploatacji kuchenki dopóki nie zostanie naprawiona przez wyszkoloną osobę.

**OSTRZEŻENIE:**

Występuje ryzyko pojawienia się niebezpieczeństwa dla osób nieposiadających wyszkolenia, a wykonujących jakąkolwiek naprawę lub konserwację powiązaną z usunięciem jakiejkolwiek osłony, która zabezpiecza ochronę przed promieniowaniem energii mikrofalowej.

**OSTRZEŻENIE:**

Płyny lub inne potrawy nie ogrzewać w zamkniętych naczyniach, ponieważ występuje ryzyko eksplozji.

- Urządzenie jest przeznaczone do eksploatacji w gospodarstwach domowych oraz w pomieszczeniach podobnego rodzaju, takich jak:
 - aneksy kuchenne w sklepach, biurach i innych miejscach pracy;
 - w rolnictwie;
 - dla gości w hotelach, motelach i innych obiektach noclegowych;
 - usługodawcy oferujący noclegi ze śniadaniem.
- Aby zabezpieczyć dostateczną cyrkulację powietrza, należy pozostawić wolną przestrzeń wokół kuchenki

mikrofalowej. Pozostaw co najmniej 20 cm wolnej przestrzeni nad górną powierzchnią i 10 cm za jej tylną częścią i po stronach. Nie zastawiaj jakiegokolwiek otworu kuchenki. Nie usuwaj nóżek kuchenki mikrofalowej.

- Używaj wyłącznie naczyń nadających się do zastosowania w kuchence mikrofalowej.
- Nie używaj naczyń metalowych do przygotowania albo podgrzewania dań i napoi, o ile producent nie specyfikuje wielkość i kształt naczyń metalowych nadających się do podgrzewania mikrofalowego.
- Przy ogrzewaniu pokarmu w naczyniach plastikowych lub papierowych należy od czasu do czasu skontrolować kuchenkę, czy nie nastąpiło zapalenie się opakowania.
- Kuchenka mikrofalowa jest przeznaczona do ogrzewania potraw i napoi. Suszenie artykułów spożywczych oraz ogrzewanie poduszek grzewczych, obuwia domowego, gąbek do mycia, wilgotnych tkanin i podobnych przedmiotów, może prowadzić do zranienia, wybuchu ognia lub pożaru.
- Po pojawieniu się dymu należy wyłączyć urządzenie lub wyciągnąć wtyczkę przewodu z gniazdka elektrycznego i pozostawić drzwiczki zamknięte, aby zabronić rozprzestrzenianiu się ognia.
- Ogrzewanie napoi za pomocą mikrofalii może spowodować ich przegrzanie się, co należy wziąć pod uwagę przy wyjmowaniu naczyń. Zachowaj ostrożność podczas prac z naczyniem.
- Zawartość buteleczek do karmienia niemowląt oraz potraw dla dzieci należy zamieszać lub wstrząsnąć, a przed

przystąpieniem do konsumpcji należy skontrolować temperaturę, aby zapobiec popaleniu dziecka.

- Jaja w skorupie i w całości gotowane na twardo nie można ogrzewać w kuchence mikrofalowej, ponieważ mogą eksplodować nawet po skończeniu ogrzewania.
- Drzwiczki i okienko kuchenki na obu stronach, uszczelnienie drzwiczek oraz przyległe części należy regularnie czyścić z zanieczyszczeń i ewentualnych resztek potraw. Do czyszczenia zaleca się użyć słabego roztworu delikatnego płynu do mycia naczyń. Upewnij się, czy na drzwiczkach kuchenki nie pozostały resztki płynu do utrzymania czystości.
- Kuchenkę należy regularnie czyścić według powyżej podanych instrukcji i usuwać resztki potraw.
- Brak czystości kuchenki, może prowadzić do uszkodzenia powierzchni, które może negatywnie wpłynąć na trwałość urządzenia.
- Zabrania się czyszczenia urządzenia za pomocą myjki parowej.
- Kuchenka mikrofalowa jest przeznaczona do umieszczenia na blacie roboczym na wysokości maksymalnej 900 mm.
- Kuchenka mikrofalowa je przeznaczona do eksploatacji jako wolno stojąca. Nie jest przeznaczona do wbudowania lub umieszczenia w szafkach kuchennych itp.
- Zabrania się umieszczania kuchenki do szafki.



UWAGA:

Gorąca powierzchnia.

- Przed podłączeniem urządzenia do gniazdka upewnij się, czy napięcie podane na tabliczce znamionowej urządzenia jest zgodne z napięciem elektrycznym w gniazdku.
- Urządzenie podłączaj wyłączenie do prawidłowo uziemionego gniazdka elektrycznego.
- Zabrania się eksploatacji kuchenki mikrofalowej na zewnątrz oraz wystawianie na działanie wpływów środowiska zewnętrznego.
- Nie umieszczaj kuchenki mikrofalowej na parapetach okien, zlewomywaku z ociekaczem lub niestabilnych powierzchniach. Kuchenkę mikrofalową zawsze stawiaj na stabilnej, równej i czystej powierzchni.
- Kuchenka mikrofalowa jest przeznaczona do ogrzewania i przygotowania żywności. Używaj jej tylko do celów opisanych w niniejszej instrukcji obsługi. Nie używaj w niej materiałów korozyjnych ani wylewów.
- Nigdy nie używaj kuchenki mikrofalowej bezpośrednio w pobliżu wanny, prysznica lub basenu.
- Zabrania się używania kuchenki mikrofalowej do celów przemysłowych lub laboratoryjnych.
- Naczynia kuchenne mogą być gorące na skutek transportu ciepła z ogrzewanych potraw. Mogą zaistnieć sytuacje, w których należy użyć rękawic ochronnych.
- Zabrania się używania w kuchenke mikrofalowej poniżej podanych naczyń i pomocy kuchennych:
 - Patelnie metalowe lub naczynia z rękojeścią metalową lub ozdobami metalowymi;
 - Zacziski na torebkach plastikowych;
 - Naczynia z powierzchnią melaminową;
 - Ogólnie stosowane termometry, które są używane do pomiaru temperatury mięsa itp.
- Nie próbuj włączać kuchenki mikrofalowej z otwartymi drzwiczkami. Ryzyko oddziaływania szkodliwego wpływu mikrofal. Zabrania się eksploatacji pustej kuchenki mikrofalowej.
- Przy manipulacji z ograniczonymi napojami i potrawami należy dotrzymywać podwyższonej ostrożności, ponieważ może z nich uchodzić gorąca para.
- Nie smażycь potraw w kuchenke mikrofalowej. Gorący olej może uszkodzić części kuchenki mikrofalowej lub nawet spowodować popalenie skóry.
- Przed przystąpieniem do gotowania artykułów z grubą skórką należy ją przebić, np. ziemniaki, dynia, jabłko.
- Przed przemieszczaniem kuchenki zawsze upewnij się, że talerz obrotowy został wzięty albo bezpiecznie zabezpieczony w przestrzeni wewnętrznej kuchenki. W przeciwnym wypadku może dojść do jego uszkodzenia.
- Nie używaj kuchenki mikrofalowej bez poprawnie zainstalowanego talerza obrotowego.
- Podczas pracy kuchenki mikrofalowej mogą się nagrzać niektóre części kuchenki mikrofalowej. Nie dotykaj nagranych powierzchni. Grozi niebezpieczeństwo oparzeń.
- Nie pozostawiaj wewnątrz kuchenki papierowych materiałów, naczyń kuchennych lub potraw, jeżeli kuchenka nie jest używana.
- Utrzymuj w czystości przestrzeń wewnętrzną kuchenki. Wytrzyj ściany wewnętrzne kuchenki, jeżeli są zabrudzone od soków potraw. Zastosuj słaby roztwór płynu do mycia naczyń, jeżeli kuchenka jest silnie zanieczyszczona.
- Nie używaj kuchenki mikrofalowej, jeżeli jest uszkodzony przewód zasilający lub gniazdko elektryczne, ewentualnie jeżeli nie działa poprawnie, bądź jest uszkodzona lub upadła na ziemię. Jakakolwiek naprawa kuchenki mikrofalowej lub wymiana uszkodzonego przewodu zasilania musi być wykonana przez autoryzowany punkt serwisowy, aby uniknąć pojawienia się niebezpiecznych sytuacji.

PL Kuchenka mikrofalowa

Instrukcja obsługi

- Dziękujemy Państwu za zakup naszego produktu marki SENCOR. Wierzymy, że będą Państwo zadowoleni z używania urządzenia. Przed użyciem tego urządzenia prosimy zapoznać się z jego instrukcją obsługi, i to nawet w wypadku, gdy jest Ci znana obsługa urządzeń podobnego typu. Urządzenia należy używać zgodnie z treścią niniejszej instrukcji obsługi. Niniejszą instrukcję obsługi zachowaj do zastosowania w przyszłości.
- Minimum przez okres ustawowej rękojmi za wady produktu lub gwarancji na jakość zalecamy przechować oryginalne opakowanie transportowe, materiał opakowaniowy, paragon oraz potwierdzenie o zakresie odpowiedzialności, lub kartę gwarancyjną. Przed wysyłką, zaleca się zgrupowanie zapakować w oryginalne opakowanie producenta.

OPIS URZĄDZENIA

- | | |
|---|-----------------------------------|
| A1 Talerz obrotowy | A5 Osłona magnetronu |
| A2 Okienko drzwiczek | A6 Pokrętło regulacji mocy |
| A3 Nośnik talerza obrotowego | A7 Timer |
| A4 System bezpieczeństwa zamykania drzwiczek | A8 Ruszt do grillowania |

PRZED PIERWSZYM UŻYCIEM

- Przed pierwszym użyciem wyjmij urządzenie i jego akcesoria z opakowania i usuń wszystkie etykiety propagacyjne lub metki. Skontroluj czy urządzenie ani żadna jego część nie jest uszkodzona.

INSTALACJA

1. Sprawdź, czy z przestroni wewnętrznej kuchenki został wyjęty wszelki materiał opakowaniowy - torebki plastikowe, wkładki z polistyrenu itp.



Notatka:

Nie usuwaj osłony magnetronu, która znajduje się na prawej stronie przestrzeni wewnętrznej kuchenki.



Ostrzeżenie:

Skontroluj, czy kuchenka nie jest uszkodzona w żaden sposób, np. czy drzwiczki są założone poprawnie lub nie są wgnięzione, czy nie jest uszkodzone uszczelnienie drzwiczek lub poluzowane zawiasy albo zamek drzwiczek. Po stwierdzeniu jakiegokolwiek uszkodzenia, należy zaprzestać eksploatacji kuchenki i skontaktować się z technikiem serwisowym posiadającym odpowiednią kwalifikację.

2. Kuchenkę mikrofalową należy postawić na równej, stabilnej powierzchni, która jest w stanie utrzymać jej wagę, nawet z włożonymi potrawami.
3. Nie umieszczaj kuchenki mikrofalowej w pobliżu źródeł ciepła, w miejscach o podwyższonej wilgotności lub w pobliżu materiałów łatwopalnych.
4. Urządzenie jest przeznaczone do eksploatacji na wolnej przestrzeni, nie jest przeznaczone do zabudowy. Z tego powodu zabezpiecz wolną przestrzeń wokół kuchenki. Nad górną częścią kuchenki musi być 20 cm wolnej przestrzeni i przynajmniej 5 cm po stronach. Tylna strona kuchenki mikrofalowej może być umieszczona przy ścianie. Nie zakrywaj i nie blokuj tylnych otworów. Nie usuwaj nóżek kuchenki mikrofalowej.
5. Zabrania się eksploatacji kuchenki mikrofalowej bez zainstalowanego talerza obrotowego.
6. Upewnij się, że przewód zasilający nie znajduje się pod kuchenką, bądź nie jest w kontakcie z gorącymi lub ostrymi powierzchniami.
7. Gniazdko sieciowe musi łatwo dostępne, by można było wtyczkę przewodu zasilającego szybko odłączyć w razie konieczności.
8. Zabrania się eksploatacji kuchenki mikrofalowej na zewnątrz.



Notatka:

Przy pierwszym włączeniu kuchenki mikrofalowej może pojawić się delikatny nieprzyjemny zapach i dym. Jest to normalne zjawisko, które szybko minie. Przy pierwszym uruchomieniu kuchenki mikrofalowej, zaleca się, postawić na talerz miskę z wodą, ustawić moc maksymalną i uruchomić kuchenkę mikrofalową na kilka minut. W ten sposób zapach zostanie szybciej usunięty.

INSTRUKCJA UZIEMIENIA

- Kuchenka mikrofalowa musi być uziemiona. Kuchenka mikrofalowa jest wyposażona w przewód zasilający, w którym ma przewód uziemiaczy do połączenia z uziemieniem w gniazdku. Wtyczkę należy podłączyć do gniazdka elektrycznego, które jest należyście zainstalowane i uziemione. Uziemienie obniża ryzyko porażenia prądem elektrycznym. Prąd elektryczny, na wypadek zwarcia jest odprowadzony przez drugi uziemiaczy. Zalecamy podłączyć kuchenkę do osobnego obwodu elektrycznego.



Ostrzeżenie:

Niepoprawnie uziemione gniazdko może spowodować ryzyko porażenia prądem elektrycznym.



Notatka:

W przypadku pojawienia się zapytań odnośnie uziemienia lub instalacji elektrycznej, należy skontaktować się z wykwalifikowanym elektrykiem lub technikiem serwisowym. Producent ani sprzedawca nie ponoszą odpowiedzialności za jakiegokolwiek uszkodzenia kuchenki lub zranienia osób, powstałe w wyniku niepoprawnego podłączenia do instalacji elektrycznej.

ZAKŁÓCENIA RADIOWE

Praca kuchenki mikrofalowej może powodować zakłócenia w odbiorze sygnału radiowego, telewizyjnego i urządzeń podobnego typu. Aby usunąć zakłócenia lub ograniczyć ich wpływ wykonaj następujące czynności:

1. Wyciągnij drzwiczki i uszczelnienie drzwiczek.
2. Zmień miejsce ustawienia anteny radiowej lub telewizyjnej.
3. Ustaw kuchenkę mikrofalową, aby nie była skierowana w stronę odbiornika.
4. Ustaw kuchenkę mikrofalową dalej względem odbiornika.
5. Podłącz wtyczkę przewodu zasilającego kuchenki mikrofalowej do innego gniazdka elektrycznego lub innego obwodu instalacji elektrycznej niż pozostałe odbiorniki.

OBŚLUGA KUCHENKI MIKROFALOWEJ

1. Przed użyciem upewnij się, że nośnik talerza obrotowego oraz talerz obrotowy został poprawnie zainstalowany.



Notatka:

Talerz obrotowy podczas pracy kuchenki mikrofalowej musi obracać się bez przeszkód.

2. Wtyczkę przewodu zasilającego podłącz do gniazdka elektrycznego.
3. Potrawy, które będą ogrzewane w kuchenke należy włożyć do naczynia odpowiedniego do zastosowania w kuchenke mikrofalowej. Otwórz drzwiczki kuchenki a naczynie z potrawą postaw na talerzu.
4. Zamknij drzwiczki kuchenki, za pomocą pokrętła regulatora mocy ustaw wymaganą moc, za pomocą timera ustaw czas ogrzewania.

Opis	Poziom mocy
Low	Niski (17 %)
Defrost	Rozmrażanie (33 %)
Medium	Średnia (55 %)
High	Wysoka (77 %)
Maks.	Maksymalna (100 %)

Przyrządzenie	Moc
COMBI 1	Grill 80 %, mikrofałe 20 % Nadaje się do przyrządzania kiełbasek, kebabu, owoców morza, mięsa jagnięcego i steków
COMBI 2	Grill 70 %, mikrofałe 30 % Nadaje się do przyrządzania kawałków kurczaka, piersi z kurczaka, plasterów wieprzowiny
COMBI 3	Grill 60 %, mikrofałe 40 % Nadaje się do przyrządzania całego kurczaka
GRILL	Grill 100 % Nadaje się do zapiekania sandwichów, przyrządzania żywności pokrojonej na plasterki



Notatka:

Używaj dostarczonego rusztu do grillowania do przyrządzania COMBI 1, 2 i 3 oraz GRILL.



Ostrzeżenie:

Nigdy nie zostawiaj pracującego urządzenia bez nadzoru.

- Jeżeli wybierzesz rozmrażanie, ustaw masę w zakresie od 0,2 kg do 1,0 kg za pomocą regulatora timera.
- Jeżeli chcesz skontrolować stan potrawy podczas ogrzewania, otwórz drzwiczki. Praca kuchenki mikrofalowej zostanie automatycznie wstrzymana. Po zakończeniu procesu gotowania, zamknij drzwiczki.
- Kuchenska mikrofalowa zostanie automatycznie wyłączona po upłynięciu ustawionego czasu. Jeżeli następnie potrzeba wcześniejszego zakończenia procesu gotowania, ustaw timer na wartość 0.
- Wyjmij naczynie z potrawami z kuchenki mikrofalowej.



Notatka:

Naczynia kuchenne mogą być gorące na skutek transportu ciepła z ogrzewanych potraw. W takim przypadku należy użyć kuchennych rękawic ochronnych.

- Przed przystąpieniem do konsumpcji skontroluj temperaturę potraw.

ZASTOSOWANIE WŁAŚCIWYCH NACZYŃ KUCHENNYCH

- Idealnym typem naczyń do gotowania w kuchence mikrofalowej jest przezroczyste naczynie, które umożliwiają przenikanie mikrofal do wewnątrz i ogrzewanie potraw.
- Nie używaj metalowych naczyń lub misek z krawędzią metalową, ponieważ mikrofałe nie przenikają przez metal.
- Do gotowania w kuchence mikrofalowej nie używaj produktów z papieru z surowców wtórnych, ponieważ mogą zawierać małe cząstki metalu.
- Używaj raczej okrągłych lub owalnych naczyń, niż prostokątnych lub kwadratowych. Potrawy umieszczone w rogach mają tendencję do przegrzewania się.
- Naczynia nadające się do zastosowania w kuchence mikrofalowej należy używać zgodnie z instrukcjami producenta.

Poniższa ogólna lista umożliwi wybrać poprawne naczynie.

Naczynia kuchenne	Bezpieczeństwo użytkowania	Notatki
Specjalne talerze do tworzenia skórki	●	Nie używaj dłużej niż 8 minut.
Porcelana i naczynia garmcarskie	●	Porcelana, naczynia garmcarskie włącznie glazurowanych oraz biała porcelana nadają się do gotowania w kuchence mikrofalowej, jeżeli nie są wyposażone w dekorację z metalu.
Talerze z polistyrenu jednorazowego użycia.	●	Talerze są stosowane do pakowania niektórych typów artykułów spożywczych i potraw.
Pakowane potrawy i dania	●	Można użyć do ogrzewania potraw. W skutek przegrzania może nastąpić roztopienie polistyrenu.
• Kubeczki z polistyrenu	x	Mogą zapalić się w kuchence.
• Torebki papierowe lub gazety	x	Mogą być przyczyną iskrzenia w kuchence.
• Papier z surowców wtórnych lub oprawa metalowa	x	Mogą być przyczyną iskrzenia w kuchence.
Sztko	●	Można używać, jeżeli nie mają dekoracji metalowej.
• Naczynia szklane	●	Można używać do ogrzewania potraw i napoi. Delikatne szkło może pęknąć, jeżeli zostanie ogrzane do wyższej temperatury.
• Sztko delikatne	●	Zdejmij pokrywkę. Używaj wyłącznika do ogrzewania.
• Słoiki	●	
Naczynia metalowe	x	Mogą być przyczyną iskrzenia w kuchence lub zapalenia się potraw.
• Talerze	x	
• Metalowe zaciski do torebek	x	
Naczynia papierowe	●	Nadają się do krótkiego czasu ogrzewania i gotowania, również do pochłonięcia nadmiernej wilgoci.
• Tace papierowe, serwetki oraz papier kuchenny.	●	
• Papier z surowców wtórnych	x	Mogą być przyczyną iskrzenia w kuchence.
Naczynia plastikowe	●	Używaj wyłącznie naczyń z tworzywa odpornego na działanie wysokiej temperatury. Inne tworzywa sztuczne mogą deformować się lub stracić kolor. Nie używaj produktów z melaminu.
• Naczynia	●	
• Fole	●	Używaj do utrzymania wilgotności, nie mogą być w kontakcie z potrawą. Przy zdejmowaniu folii należy zachować ostrożność z powodu wydostającej się pary.
• Torebki do mrożonek	▲	Wyłącznie jeżeli są przeznaczone do gotowania lub są odporne na działanie wysokich temperatur. Nie mogą być hermetycznie zamknięte. Jeżeli jest to konieczne należy przekłuć widelcem.
Woskowany papier	●	Można zastosować do utrzymania wilgoci w potrawach oraz do ograniczenia wytryskiwania kropelek tłuszczu i soku.

● zalecane zastosowanie; ▲ ograniczone zastosowanie; x nie zaleca się;
.....

ZASADY GOTOWANIA W KUCHENCE MIKROFALOWEJ

1. Potrawy należy pieczołowicie posegregować. Grubsze kawałki potraw należy rozmieścić na obwodzie naczynia.
2. Przed włożeniem do kuchenki, umieść potrawy w odpowiednim naczyniu. Nie kładź potraw bezpośrednio na talerzu obrotowym.
3. Ustaw poprawny czas gotowania. Zaleca się ustawić krótszy czas i w przypadku potrzeby go wydłużyć. Przy gotowaniu potraw w wysokich temperaturach może pojawić się dym lub ogień.
4. Przed przystąpieniem do gotowania, zakryj potrawę. Unikniesz rozpryskiwaniu płynów i potrawa podgrzana zostanie równomiernie.
5. Aby przyspieszyć gotowanie niektórych typów potraw, np. mięsa karczaka albo hamburgerów, obróć je raz podczas gotowania. Większe kawałki potrawy, np. pieczeń, musisz odwrócić kilka razy.
6. Niektóre potrawy, np. kulki mięsne albo kotlet mielony, podczas gotowania przemieść od góry w dół, tak samo od środka do krawędzi.

CZYSZCZENIE I KONSERWACJA

- Przed przystąpieniem do czyszczenia wyłącz urządzenie i odłącz wtyczkę przewodu zasilającego z gniazdka elektrycznego.
- Do czyszczenia jakichkolwiek części urządzenia nie używaj ściernych środków czyszczących, rozcieńczalników itp., które mogłyby uszkodzić powierzchnię urządzenia. Żadnej części urządzenia nie można myć w zmywarce do mycia naczyń, z wyjątkiem talerza.



Ostrzeżenie:

Aby zapobiec niebezpieczeństwu porażenia prądem elektrycznym, nie zanurzaj urządzenia, przewodu zasilającego ani wtyczki sieciowej w wodzie albo innej cieczy.

- Aby uniknąć uszkodzenia części roboczych kuchenki, należy przestrzegać, aby woda nie przeniknęła do otworów wentylacyjnych po stronach kuchenki mikrofalowej.
- Kuchenkę mikrofalową należy utrzymywać w czystości. Regularnie czyść ją według poniżej podanych instrukcji i usuwaj z niej resztki potraw. Nieutrzymanie czystości może prowadzić do uszkodzenia powierzchni. To może w negatywny sposób wpływać na żywotność kuchenki mikrofalowej i prowadzić do powstania niebezpiecznej sytuacji.



Ostrzeżenie:

Zabrania się używania myjek parowych do czyszczenia kuchenki mikrofalowej.

- Przed pierwszym użyciem i podczas używania regularnie czyść i myj talerz. Talerz obrotowy myj w ciepłej wodzie z dodatkiem płynu do mycia naczyń, następnie opłucz w czystej wodzie i wytrzyj do sucha. Talerz obrotowy możesz umyć w zmywarce do naczyń.
- Jeżeli dojdzie do zanieczyszczenia przestrzeni wewnętrznej kuchenki mikrofalowej, wyjmij talerz obrotowy i nośnik, i wytrzyj ściany wewnętrzne miękką gąbką lekko zwilżoną w ciepłej wodzie. Wytrzyj suchą ściereką. Jeżeli przestrzeń wewnętrzna jest mocno zanieczyszczona, zwilż gąbkę w ciepłej wodzie z odrobiną środka do mycia naczyń. Wytrzyj czystą ściereczką do sucha. Nie używaj żadnych sprayów ani sześcioramionowych środków do utrzymania czystości. Mogą zarysować powierzchnie albo pozostawić plamy lub stopy.
- Nośnik talerza obrotowego i dno przestrzeni wewnętrznej czyść regularnie, aby uniknąć podwyższonego hałasu podczas używania. Dno przestrzeni wewnętrznej wytrzyj miękką gąbką lekko zwilżoną w ciepłej wodzie z odrobiną środka do mycia naczyń. Wytrzyj czystą ściereczką do sucha. Nośnik umyj w ciepłej wodzie z dodatkiem płynu do mycia naczyń, następnie opłucz w czystej wodzie i wytrzyj do sucha. Po umyciu zainstaluj ponownie w kuchenke mikrofalowej.
- Powierzchnię zewnętrzną, włącznie drzwiczek i uszczelki kuchenki mikrofalowej wytrzyj miękką gąbką lekko zwilżoną w ciepłej wodzie. Wytrzyj czystą ściereczką do sucha.
- Panel sterowania wytrzyj suchą ściereką.
- Jeżeli na drzwiczki osiadł para z wewnętrznej lub zewnętrznej strony, należy je wytrzeć czystą i suchą ściereczką. Jest to normalne zjawisko, zwłaszcza kiedy są przygotowywane potrawy o wysokiej zawartości wody.

- Aby usunąć nieprzyjemny zapach z przestrzeni wewnętrznej kuchenki mikrofalowej, zmieszaj w głębokim naczyniu jedną filiżankę wody z sokiem oraz skórką z cytryny. Ustaw czas pracy 5 minut. Następnie wytrzyj przestrzeń wewnętrzną czystą i suchą ściereczką.
- Jeżeli potrzebujesz wymienić wewnętrzne oświetlenie kuchenki mikrofalowej, zrób się do autoryzowanego punktu serwisowego.
- Jeżeli nie korzystałeś przez dłuższy czas z kuchenki mikrofalowej, może w środku powstawać nieprzyjemny zapach. W celu jego usunięcia, możesz:
 - 1) Do większego naczynia szklanego nalej wodę i włóż kilka plasterków cytryny. Uruchom kuchenkę z maksymalną mocą na czas ok. 2–3 minut.
 - 2) Włóż filiżankę z czerwoną herbatą i uruchom kuchenkę z maksymalną mocą.
 - 3) Do większej miski włóż skórkę z pomarańczy i uruchom kuchenkę z maksymalną mocą na czas 1 minuty.

Przechowywanie

- Jeśli nie będziesz używać urządzenia przez dłuższy okres czasu, odłącz wtyczkę od gniazdka elektrycznego, pozostaw urządzenie do wystygnięcia i wyczyszć je zgodnie z zaleceniami podanymi w rozdziale „Czyszczenie i konserwacja”.
- Przed schowaniem urządzenia, upewnij się, że urządzenie oraz akcesoria są czyste i suche.
- Przechowuj urządzenie w suchym, czystym i dobrze wentylowanym miejscu, gdzie nie będzie ono narażone na ekstremalne temperatury i będzie poza zasięgiem dzieci lub zwierząt.

PRZED KONTAKTOWANIEM PUNKTU SERWISOWEGO

Zanim skontaktujesz się z autoryzowanym punktem serwisowym, sprawdź poniżej podane zalecenia.

- Skontroluj, czy wtyczka przewodu zasilającego jest podłączona do gniazdka elektrycznego. Jeżeli nie, wyjmij ją, zaczekaj 10 sekund i potem podłącz ją.
- Sprawdź czy nie zadziałał wyłącznik ochronny. Jeżeli wszystko wygląda w porządku, wypróbuj gniazdko przez podłączenie i wyłączenie innego urządzenia.
- Sprawdź, czy poprawnie wybrałeś program i ustawiłeś czas gotowania.
- Skontroluj, czy drzwiczki są poprawnie zamknięte. W przeciwnym razie nie będzie można kuchenki uruchomić.

DANE TECHNICZNE

Zakres napięcia znamionowego	230 V-
Częstotliwość znamionowa	50 Hz
Znamionowy pobór mocy	1050 W
Moc silnika	700 W
Moc grilla	1000 W
Poziom emisji hałasu	63 dB(A)
Częstotliwość robocza	2 450 MHz
Średnica talerza obrotowego	25,5 cm
Pojemność	20 l (kompaktowa)
Wymiary zewnętrzne	258 x 439x 365 mm (v x s x h)
Masa	10 kg

Deklarowany poziom hałasu emitowanego przez urządzenie wynosi 63 dB (A), co oznacza poziom A mocy akustycznej w stosunku do referencyjnej mocy akustycznej 1 pW.

Zmiany tekstu oraz specyfikacji technicznych zastrzeżone.

ZALECENIA I INFORMACJE DOTYCZĄCE POSTĘPOWANIA ZE ZUŻYTYM OPAKOWANIEM

Zużyty materiał opakowaniowy odłóż w miejscu wyznaczonym przez władze lokalne do zbiórki odpadów.

UTYLIZACJA ZUŻYTYCH URZĄDZEŃ ELEKTRYCZNY I ELEKTRONICZNYCH



Niniejszy symbol na produktach lub towarzyszących dokumentach oznacza, iż zużytych produktów elektrycznych lub elektronicznych nie wolno wyrzucać do zwykłego odpadu komunalnego. Do poprawnej utylizacji, renowacji i recyklingu przekaż produkty do specjalistycznych punktów zbiórki odpadów. W niektórych krajach Unii Europejskiej lub innych krajach w Europie można przekazać zużyte urządzenie sprzedawcy

detalicznemu przy zakupie innego nowego podobnego urządzenia. Poprawną likwidacją niniejszego produktu pomożesz zachować cenne źródła naturalne i wesprzeć prewencję potencjalnych negatywnych wpływów na środowisko naturalne i zdrowie ludzkie, co mogły by być następstwem niepoprawnej likwidacji odpadów. Aby uzyskać więcej informacji, skontaktuj się z lokalnymi władzami lub punktem selektywnej zbiórki odpadów. Przy niewłaściwej utylizacji tego rodzaju odpadów mogą zostać nałożone grzywny zgodnie z przepisami krajowymi.

Dla podmiotów gospodarczych na terenie Unii Europejskiej

Przed przystąpieniem do utylizacji urządzeń elektrycznych lub elektronicznych, uzyskaj potrzebne informacje od swego sprzedawcy lub dostawcy.

Utylizacja w krajach poza Unię Europejską

Symbol ten obowiązuje w Unii Europejskiej. Przed przystąpieniem do utylizacji produktu, załadaj w lokalnych urzędach lub od sprzedawcy potrzebnych informacji o poprawnym sposobie utylizacji.



Niniejszy produkt spełnia wszelkie właściwe podstawowe wymagania dyrektyw UE.

