

**VSTAVANÁ CHLADNIČKA
S MRAZNIČKOU
NÁVOD NA OBSLUHU**

PHILCO



Famous for Quality the World Over

PTB 121 EBU

**Vážený zákazník,
Ďakujeme, že ste si kúpili výrobok značky PHILCO. Aby mohol váš spotrebič slúžiť dobre, prečítajte si všetky pokyny uvedené v tomto návode na obsluhu.**

OBSAH

ČASŤ 1: BEZPEČNOSTNÉ POKYNY	3
ČASŤ 2: UMIESTNENIE SPOTREBIČA A OTVÁRANIE.....	12
Umiestnenie.....	12
Inštaláčn� pokyny:.....	12
Zmena smeru otv�rania dver� spotrebiča	13
ČASŤ 3: POPIS SPOTREBIČA.....	15
ČASŤ 4: OVL�DAC� PANEĽ	16
Nastavenie teploty.....	16
ČASŤ 5: POUŽ�VANIE SPOTREBIČA	17
ČASŤ 6: ČISTENIE A STAROSTLIVOSŤ	19
Čistenie vonkajších povrchov	19
Čistenie vnútorných povrchov	19
Čistenie tesnen� dver�	20
V�mena �iarovky LED svetla.....	20
ČASŤ 7: UŽITOČN� RADY A TIPY	20
Tipy na �sporu energie	20
Rady pre chladenie �erstv�ch potrav�n	20
Rady pre chladenie	21
Tipy na mrazenie	21
Tipy pre skladovanie mrazen�ch potrav�n	21
Vypnutie spotrebiča	21
Pokyny ku skladovaniu.....	22
Rozmiestnenie potrav�n v spotrebiči	23
ČASŤ 8: RIEŠENIE MOŽN�CH PROBL�MOV	24
ČASŤ 9: LIKVID�CIA SPOTREBIČA.....	25
ČASŤ 10: INFORMAČN� LIST.....	26
TECHNICK� INFORM�CIE.....	28
INFORM�CIE O TESTOVAN�	28
STAROSTLIVOSŤ O Z�KAZN�KA A SERVIS	28
POKYNY A INFORM�CIE T�KAJ�CE SA LIKVID�CIE POUŽIT�CH OBALOV�CH MATERI�LOV	29
LIKVID�CIA POUŽIT�CH ELEKTRICK�CH A ELEKTRONICK�CH SPOTREBIČOV	29



Tento spotrebič bol testovaný v s lade so smernicami platn mi v Eur pskej  unii.

Tento spotrebič vyhovuje pr slušn m bezpečnostn m predpisom pre elektrick  spotrebiče platn  v Eur pskej  unii.

Vážený zákazník:

Ďakujeme Vám za kúpu tejto chladničky. Aby ste pri používaní tejto chladničky dosiahli najlepšie výsledky, prečítajte si tento návod na obsluhu.

Uistite sa, že obalový materiál je zlikvidovaný v súlade s aktuálnymi environmentálnymi požiadavkami.

Pri likvidácii akéhokoľvek chladiaceho zariadenia kontaktujte miestny úrad pre likvidáciu odpadu, kde vám budú poskytnuté informácie o bezpečnej likvidácii.

Tento spotrebič je možné používať len na určený účel.

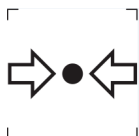
ČASŤ 1: BEZPEČNOSTNÉ POKYNY



Z DÔVODU VAŠEJ BEZPEČNOSTI A SPRÁVNEHO POUŽITIA, EŠTE PRED INŠTALÁCIOU A PRVÝM POUŽITÍM SPOTREBIČA, SI POZORNE PREČÍTAJTE TENTO NÁVOD NA OBSLUHU, VRÁTANE TÝCHTO TIPOV A VAROVANÍ. ABY STE ZABRÁNILI NEŽIADUCIM CHYBÁM A NEHODÁM, JE DÔLEŽITÉ ZAISTIŤ, ABY SA VŠETKY OSOBY POUŽÍVAJÚCE TENTO SPOTREBIČ DÔKLADNE ZOZNÁMILI S JEHO OBSLUHOU A BEZPEČNOSTNÝMI FUNKCIAMI. USCHOVAJTE SI TIETO POKYNY A V PRÍPADE PREDANIA SPOTREBIČA SA UISTITE, ČI ZOSTAL TENTO NÁVOD V SPOTREBIČI TAK, ABY BOL POUŽÍVANÝ V PRIEBEHU CELEJ ŽIVOTNOSTI A SPRÁVNE INFORMOVAL O SPRÁVNOM POUŽÍVANÍ SPOTREBIČA A BEZPEČNOSTI. Z BEZPEČNOSTNÝCH DÔVODOV A PRE OCHRANU MAJETKU DODRŽIAVAJTE POKYNY V TOMTO NÁVODE, PRETOŽE VÝROBCA NENESIE ŽIADNU ZODPOVEDNOSŤ ZA POŠKODENIA SPÔSOBENÉ NEDODRŽANÍM TÝCHTO POKYNOV.

- TENTO SPOTREBIČ MÔŽU POUŽÍVAŤ DETI OD 8 ROKOV A OSOBY S OBMEDZENÝMI FYZICKÝMI, SENZORICKÝMI ALEBO MENTÁLNYMI SCHOPNOSŤAMI, ALEBO BEZ DOSTATOČNÝCH SKÚSENOSTÍ A ZNALOSTÍ, AK SÚ POD DOHĽADOM ALEBO BOLI POUČENÉ O SPRÁVNOM A BEZPEČNOM POUŽITÍ SPOTREBIČA A POROZUMELI MOŽNÝM RIZIKÁM.
- DETI VO VEKU 3 AŽ 8 ROKOV MÔŽU VKLADAŤ A VYBERAŤ POTRAVINY Z CHLADIACICH SPOTREBIČOV.
- DETI SA SO SPOTREBIČOM NESMÚ HRAŤ.
- ČISTENIE A ÚDRŽBU NESMÚ VYKONÁVAŤ DETI BEZ DOZORU.

- AK JE NAPÁJACÍ KÁBEL POŠKODENÝ, JEHO VÝMENU ZVERTE ODBORNÉMU SERVISNÉMU STREDISKU, ABY SA ZABRÁNILO VZNIKU NEBEZPEČENEJ SITUÁCIE. SPOTREBIČ S POŠKODENÝM NAPÁJACÍM KÁBLOM JE ZAKÁZANÉ POUŽÍVAŤ.
- **VAROVANIE:** VETRACIE OTVORY V KRYTE SPOTREBIČA ALEBO V JEHO KONŠTRUKCII JE NUTNÉ UDRŽIAVAŤ VOĽNÉ.
- **VAROVANIE:** NA URÝCHLENIE PROCESU ODMRAZOVANIA NEPOUŽÍVAJTE MECHANICKÉ ZARIADENIA ANI INÉ PROSTRIEDKY AKO SÚ TIE, KTORÉ SÚ ODPORÚČANÉ VÝROBCOM.
- **VAROVANIE:** NEPOŠKODZUJTE CHLADIACI OBVOD.
- **VAROVANIE:** VO VNÚTRI SKLADOVACIEHO PRIESTORU SPOTREBIČA NEPOUŽÍVAJTE ELEKTRICKÉ ZARIADENIA, POKIAĽ NEJDE O TYP, KTORÝ JE ODPORÚČANÝ VÝROBCOM.
- **VAROVANIE:** V TOMTO SPOTREBIČI NESKLADUJTE VÝBUŠNÉ LÁTKY AKO SÚ AEROSOLOVÉ PLECHOVKY, SPREJE S HORĽAVOU HNACOU LÁTKOU.



ZNAČKA ISO 7000-1701 (2004-01)
OZNAČUJE MÉDIUM POD TLAKOM.

TENTO SPOTREBIČ JE URČENÝ NA POUŽITIE V DOMÁCNOSTI A NA PODOBNÉ ÚČELY, AKO SÚ NAPRÍKLAD:

- KUCHYNKY PRE ZAMESTNANCOV V PREDAJNIACH, KANCELÁRIÁCH A INÝCH PRACOVNÝCH PROSTREDIACH;
- NA FARMÁCH A KLIENTMI HOTELOV, MOTELOV A INÝCH PROSTREDÍ REZIDENČNÉHO TYPU;
- PROSTREDIE UBYTOVANIA S RAŇAJKAMI;
- STRAVOVANIE A PODOBNÉ MALOOBCHODNÉ VYUŽITIA.

LEN NIEKTORÉ VYBRANÉ MODELY CHLADNIČIEK OBSAHUJÚ VÝROBNÍK ĽADU. ZABUDOVANÉ VÝROBNÍKY ĽADU MUSIA BYŤ NAINŠTALOVANÉ LEN VÝROBCOM ALEBO JEHO SERVISNÝM STREDISKOM.

● **UPOZORNENIE:** SPOTREBIČ MUSÍ BYŤ PRIPOJENÝ PODĽA NÁVODU, ABY SA ZABRÁNILO NEBEZPEČENSTVU SPÔSOBENÉMU JEHO NESTABILITOU.



VAROVANIE:

NEBEZPEČENSTVO POŽIARU/HORĽAVÉ MATERIÁLY!

OBSAHUJE CHLADIACI PLYN IZOBUTÁN

R600a

CHLADIVO

CHLADIACI IZOBUTÁN (R600a), KTORÝ JE OBSIAHNUTÝ V CHLADIACOM OKRUHU SPOTREBIČA, JE PRÍRODNÝ PLYN S VYSOKOU KOMPATIBILITOU SO ŽIVOTNÝM PROSTREDÍM, KTORÝ JE PREDSA LEN HORĽAVÝ. POČAS PREPRAVY A INŠTALÁCIE SPOTREBIČA ZABRÁŇTE POŠKODENIU KOMPONENTOV CHLADIACEHO OKRUHU. CHLADIVO (R600A) JE HORĽAVÉ.

• **VAROVANIE** — CHLADNIČKY V IZOLÁCII OBSAHUJÚ CHLADIVO A CHLADIACE PLYNY. CHLADIVO A CHLADIACE PLYNY MUSIA BYŤ LIKVIDOVANÉ ODBORNE, PRETOŽE MÔŽU SPÔSOBIŤ PORANENIE OČÍ ALEBO VZNIETENIE. PRED VYKONANÍM SPRÁVNEJ LIKVIDÁCIE SA UISTITE, ČI NIE JE POTRUBIE CHLADIACEHO OKRUHU POŠKODENÉ.



SYMBOL  VAROVANIE A ZNAMENÁ TO, ŽE CHLADIVO A CHLADIACE PLYNY SÚ HORĽAVÉ.

VAROVANIE: RIZIKO POŽIARU HORĽAVÝCH MATERIÁLOV

AK BY DOŠLO K POŠKODENIU CHLADIACEHO OKRUHU:

- VYHNITE SA OTVORENÉMU OHŇU A ZDROJOM VZNIETENIA.
- DÔKLADNE VYVETRAJTE MIESTNOSŤ, V KTOREJ SA SPOTREBIČ NACHÁDZA.

JE NEBEZPEČNÉ MENIŤ ALEBO UPRAVOVAŤ SPOTREBIČ AKÝMKOLĽVEK SPÔSOBOM.

AKÉKOLĽVEK POŠKODENIE NAPÁJACIEHO KÁBLA MÔŽE VIESŤ K SKRATU, POŽIARU A/ALEBO ZASIAHNUTIU ELEKTRICKÝM PRÚDOM.

● **UPOZORNENIE:** PRI UMIESTNENÍ SPOTREBIČA SA UISTITE, ČI NIE JE NAPÁJACÍ KÁBEL ZACHYTENÝ ALEBO POŠKODENÝ.

● **UPOZORNENIE:** NEUMIESTŇUJTE MNOHOPOČETNÉ PRENOSNÉ ZÁSUVKY ALEBO PRENOSNÉ ZDROJE NAPÁJANIA NA ZADNÚ STRANU SPOTREBIČA.

POKIAĽ SA CHLADIACI SPOTREBIČ ZANECHÁVA PRÁZDNY NA DLHŠÍ ČAS, VYPNITE HO, ODMRAZTE, VYČISTITE, VYSUŠITE A NECHAJTE DVIERKA OTVORENÉ, ABY SA ZABRÁNILO TVORBE PLESNÍ VO VNÚTRI SPOTREBIČA.

INFORMÁCIE OHĽADOM SKLADOVANIA POTRAVÍN NÁJDETE V KAPITOLE 7: UŽITOČNÉ RADY A TIPY.



ELEKTRICKÁ BEZPEČNOSŤ

1. UISTITE SA, ČI MÁTE VOĽNÝ PRÍSTUP K ZÁSTRČKE SPOTREBIČA.
2. NEŤAHAJTE ZA NAPÁJACÍ KÁBEL.

3. AK JE ELEKTRICKÁ ZÁSUVKA UVOĽNENÁ, NEPRIPÁJAJTE K NEJ ZÁSTRČKU. HROZÍ RIZIKO ZASIAHNUTIA ELEKTRICKÝM PRÚDOM ALEBO VZNIKU POŽIARU.
4. NESMIETE POUŽÍVAŤ TENTO SPOTREBIČ BEZ KRYTU VNÚTORNÉHO OSVETLENIA.
5. CHLADNIČKA JE URČENÁ LEN NA NAPÁJANIE Z JEDNEJ FÁZY STRIEDAVÉHO PRÚDU S HODNOTAMI 220~240 V/50 HZ. AK JE KOLÍSANIE NAPÄTIA V MIESTE BYDLISKA POUŽÍVATEĽA TAK VEĽKÉ, ŽE PRESAHUJE VYŠŠIE UVEDENÉ LIMITY, Z BEZPEČNOSTNÝCH DÔVODOV POUŽITE PRE CHLADNIČKU AUTOMATICKÝ NAPÄŤOVÝ REGULÁTOR S VIAC AKO 350 W.

CHLADNIČKA MUSÍ BYŤ VYBAVENÁ ŠPECIÁLNOU NAPÁJACOU ZÁSTRČKOU NAMIESTO BEŽNEJ S INÝMI ELEKTRICKÝMI SPOTREBIČMI. ZÁSTRČKA MUSÍ ZODPOVEDAŤ ZÁSUVKE S UZEMŇOVACÍM KONTAKTOM.

BEŽNÉ POUŽITIE

- V SPOTREBIČI NESKLADUJTE HORĽAVÉ PLYNY ANI TEKUTINY. HROZÍ RIZIKO EXPLÓZIE.
- V SPOTREBIČI NEPOUŽÍVAJTE INÉ ELEKTRICKÉ SPOTREBIČE (NAPR. ELEKTRICKÝ VÝROBNÍK ZMRZLINY, MIXÉRY ATĎ.).
- PRI ODPÁJANÍ SPOTREBIČA Z ELEKTRICKEJ ZÁSUVKY, VŽDY ŤAHAJTE ZA ZÁSTRČKU. NEŤAHAJTE ZA KÁBEL.
- DO BLÍZKOSTI PLASTOVÝCH DIELOV TOHTO SPOTREBIČA NEDÁVAJTE HORÚCE PREDMETY.
- NEDÁVAJTE ŽIADNE PREDMETY DO BLÍZKOSTI VZDUCHOVÝCH OTVOROV V ZADNEJ STENE.
- BALENÉ MRAZENÉ POTRAVINY SKLADUJTE V SÚLADE S POKYNNI VÝROBCU MRAZENÝCH POTRAVIN.

- MALI BY STE STRIKTNE DODRŽIAVAŤ ODPORÚČANIA TÝKAJÚCE SA SKLADOVANIA V SPOTREBIČI OD VÝROBCU. POZRITE SI PRÍSLUŠNÉ POKYNY O SKLADOVANÍ.
- DO MRAZIACEHO PRIESTORU NEDÁVAJTE SÝTENÉ ALEBO ŠUMIVÉ NÁPOJE, PRETOŽE VYTVÁRAJÚ TLAK NA NÁDOBU, KTORÁ MÔŽE EXPLODOVAŤ, ČO MÔŽE VIESŤ K POŠKODENIU SPOTREBIČA.
- NEUMIESTŇUJTE SPOTREBIČ NA PRIAME SLNEČNÉ SVETLO.
- MAJTE HORIACE SVIEČKY, LAMPY A INÉ PREDMETY S OTVORENÝM OHŇOM V DOSTATOČNEJ VZDIALENOSTI OD SPOTREBIČA, ABY STE ZABRÁNILI RIZIKU POŽIARU.
- SPOTREBIČ JE URČENÝ NA USKLADNENIE POKRMOV A/ ALEBO NÁPOJOV V BEŽNEJ DOMÁCNOSTI PODĽA POPISU V NÁVODE. SPOTREBIČ JE ŤAŽKÝ. ZVÝŠTE POZORNOSŤ PRI JEHO PREMIESTŇOVANÍ.
- NEVYBERAJTE ANI SA NEDOTÝKAJTE POLOŽIEK V PRIESTORE MRAZENIA, AK MÁTE VLHKÉ/MOKRÉ RUKY, PRETOŽE TO MÔŽE VIESŤ K PORANENIAM POKOŽKY ALEBO POPÁLENINÁM Z MRAZU.
- NIKDY NEPOUŽÍVAJTE DNO, ZÁSUVKY, DVIERKA A POD. NA STÚPANIE ALEBO AKO PODPERU.
- MRAZENÉ POTRAVINY, NESMÚ BYŤ PO ROZMRAZENÍ OPĀTOVNE ZMRAZENÉ.
- ABY STE ZABRÁNILI PÁDU PREDMETOV A ZRANENIU ALEBO POŠKODENIU SPOTREBIČA, NEPREŤAŽUJTE PRIEHRADKY DVIEROK ANI DO ZÁSUVIEK NEDÁVAJTE NADMERNÉ MNOŽSTVO POTRAVÍN.

INŠTALÁCIA

DÔLEŽITÉ!

- PRI PRIPOJENÍ K ELEKTRICKEJ SIETI BUĎTE OPATRNÍ, DODRŽIAVAJTE POKYNY V TOMTO NÁVODE. SPOTREBIČ VYBALTE A SKONTROLUJTE HO Z HĽADISKA VIDITEĽNÝCH POŠKODENÍ.
- AK JE SPOTREBIČ POŠKODENÝ, NEPRIPÁJAJTE HO. OZNÁMTE PRÍPADNÉ POŠKODENIE V MIESTE ZAKÚPENIA. V TOMTO PRÍPADE SI NECHAJTE OBALOVÝ MATERIÁL.
- ODPORÚČA SA POČKAŤ NIEKOĽKO HODÍN, PRED PRIPOJENÍM SPOTREBIČA, ABY SA OLEJ V KOMPRESORE USTÁLIL.
- OKOLO SPOTREBIČA ZAISTITE DOSTATOČNÉ VETRANIE, V OPAČNOM PRÍPADE MÔŽE DOCHÁDZAŤ K PREHRIEVANIU. NA DOSIAHNUTIE DOSTATOČNÉHO VETRANIA DODRŽIAVAJTE POKYNY NA INŠTALÁCIU.
- AK JE TO MOŽNÉ, ZADNÁ STENA SPOTREBIČA BY NEMALA BYŤ VEĽMI BLÍZKO STENY A NEMAL BY SA DOTÝKAŤ HORÚCICH ČASTÍ (KOMPRESOR, KONDENZÁTOR), ABY SA ZABRÁNILO RIZIKU POŽIARU, DODRŽIAVAJTE PRÍSLUŠNÉ POKYNY NA INŠTALÁCIU.
- SPOTREBIČ NESMIE BYŤ UMIESTNENÝ V BLÍZKOSTI RADIÁTOROV ALEBO SPORÁKOV.
- PO INŠTALÁCII SPOTREBIČA SA UISTITE, ČI JE SIEŤOVÁ ZÁSTRČKA ĽAHKO PRÍSTUPNÁ.
- ODLOŽTE VŠETKY OBALY MIMO DOSAHU DETÍ, PRETOŽE HROZÍ RIZIKO UDUSENIA.

- VNÚTORNÝ PRIESTOR VAŠEJ CHLADNIČKY / MRAZNIČKY MÔŽE PRED PRVÝM POUŽITÍM ZAPÁCHAŤ. JE TO NORMÁLNY JAV. ZÁPACH ZMIZNE, AKONÁHLE ZAČNE ZARIADENIE CHLADIŤ/ MRAZIŤ.
- PRED PRIPOJENÍM CHLADNIČKY / MRAZNIČKY SA UISTITE, ŽE NAPÄTIE V ELEKTRICKEJ SIETI ZODPOVEDÁ POŽIADAVKÁM NA PRIPOJENIE CHLADNIČKY / MRAZNIČKY. V PRÍPADE POCHYBNOSTÍ SA OBRÁŤTE NA KVALIFIKOVANÉHO ELEKTRIKÁRA.
- SPOTREBIČ MUSÍ BYŤ PRIPOJENÝ DO ZÁSUVKY S ODPOVEDAJÚCIM NAPÄTÍM A SPRÁVNE NAINŠTALOVANOU POISTKOVOU ZÁSUVKOU.
- CHLADNIČKA / MRAZNIČKA NESMIE BYŤ UMIESTNENÁ VONKU ALEBO VYSTAVENÁ DAŽĎU.
- CHLADNIČKA / MRAZNIČKA MUSÍ BYŤ UMIESTNENÁ NAJMENEJ 50 CM OD VYKUROVACÍCH TELIES, KÚRENIA RÚR, PLYNOVÝCH RÚR ATĎ.
- AK JE CHLADNIČKA S MRAZNIČKOU UMIESTNENÁ VEDĽA MRAZNIČKY, MUSÍ MEDZI NIMI BYŤ MIN. 2 CM ROZOSTÚP.
- NA CHLADNIČKU / MRAZNIČKU NEKLAĎTE ŤAŽKÉ VECI, NEZAKRÝVAJTE JU.
- NAD CHLADNIČKOU / MRAZNIČKOU MUSÍ BYŤ MIN. 150 MM VOĽNÝ PRIESTOR.
- NAINŠTALUJTE DVE PLASTOVÉ VODÍTKA NA KONDENZÁTOR CHLADNIČKY / MRAZNIČKY, KTORÉ ZABRAŇUJÚ DOTYKU MÚRU A KONDENZÁTORA.
- TENTO SPOTREBIČ JE VYROBENÝ NA POUŽITIE V DOMÁCNOSTIACH A JE VHODNÝ IBA PRE CHLADENIE/ MRAZENIE POTRAVÍN. NIE JE VHODNÝ PRE KOMERČNÉ POUŽITIE ALEBO NA USKLADNENIE LÁTOK S VÝNIMKOU POTRAVÍN. VÝROBCA NENESIE ZODPOVEDNOSŤ ZA ŽIADNE STRATY, SPÔSOBENÉ NEVHODNÝM POUŽITÍM SPOTREBIČA.

ČASŤ 2: UMIESTNENIE SPOTREBIČA A OTVÁRANIE

Umiestnenie

Spotrebič umiestnite mimo zdrojov tepla, kachlí, radiátorov, priameho slnečného žiarenia atď. Maximálny výkon a bezpečnosť zabezpečíte udržiavaním správnej teploty pre príslušnú klimatickú triedu spotrebiča, ktorá je uvedená na typovom štítku. Tento spotrebič pracuje správne v klimatických triedach od SN do ST. Spotrebič nemusí správne pracovať, ak je umiestnený v prostredí s teplotou vyššou alebo nižšou ako je uvedený rozsah.

Klimatická trieda	Rozsah teploty
SN	+10 °C to +32 °C
N	+16 °C to +32 °C
ST	+16 °C to +38 °C
T	+16 °C to +43 °C

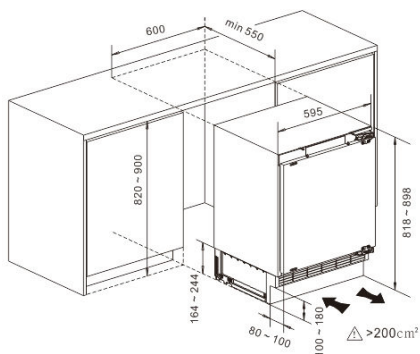
Akronym pre rozmedzie teploty okolia, t.j. SN, N, ST alebo T, pri určovaní klimatických tried:

1. rozšírené mierne pásmo (SN) má rozmedzie teploty od 10 °C do 32 °C;
2. mierne pásmo (N) má rozmedzie teploty od 16 °C do 32 °C;
3. subtropické pásmo (ST) má rozmedzie teploty od 16 °C do 38 °C a
4. tropické pásmo (T) má rozmedzie teploty od 16 °C do 43 °C.

Spotrebič nevystavujte dažďu. V dolnej zadnej časti spotrebiča musí byť správna cirkulácia vzduchu. Slabá cirkulácia vzduchu môže ovplyvniť výkon. Vstavaný spotrebič musí byť umiestnený mimo zdrojov tepla, ako sú kachle, oheň alebo ohrievače.

Inšalačné pokyny:

Pred inštaláciou si pozorne prečítajte návod na obsluhu, aby ste sa vyhli určitému počtu problémov. Toto sú rozmery montážneho otvoru.



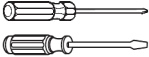

Zmena smeru otvárania dverí spotrebiča

Smer otvárania dverí sa dá zmeniť, z pravej strany (pri dodaní spotrebiča) na ľavú stranu, ak to vyžaduje miesto inštalácie.

VAROVANIE!

Pri zmene smeru otvárania dverí nesmie byť spotrebič pripojený k elektrickej sieti. Uistite sa, že je zástrčka vytiahnutá zo zásuvky.

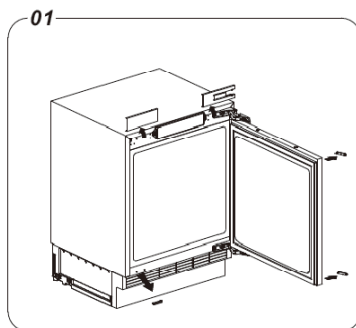
Potrebné nástroje (nie sú súčasťou balenia):

	
Krížový a plochý skrutkovač	Klúč (8 mm)

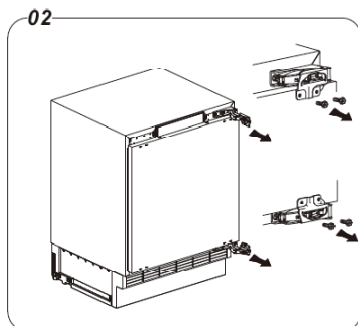
POZNÁMKA:

Ak je to potrebné, nakloňte spotrebič dozadu, aby ste získali prístup k podstavcu. Spotrebič by ste mali položiť na mäkkú podklad z peny alebo podobného materiálu, aby ste nepoškodili zadnú časť spotrebiča. Na zmenu smeru otvárania dverí sa všeobecne odporúčajú nasledujúce kroky.

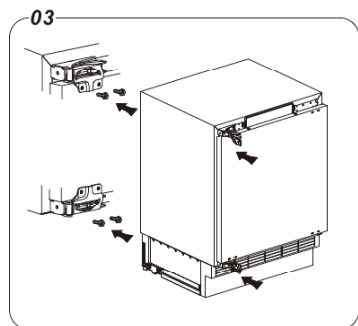
1. Postavte spotrebič do zvislej polohy. Otvorte dvere a odstráňte horný kryt závesu (vľavo a vpravo). Odstráňte dolný kryt otvoru pre skrutku skrinky. Odstráňte kryt otvoru pre skrutku dverí.



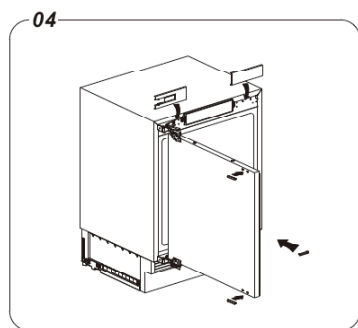
2. Pri zatvorených dverách odstráňte skrutky na vonkajšej strane závesov. Otvorte pánty smerom od dverí. Keď je pánt otvorený odskrutkujte skrutky, ktoré ho držia na skrinke. Buďte opatrní, použite dlhý skrutkovač.



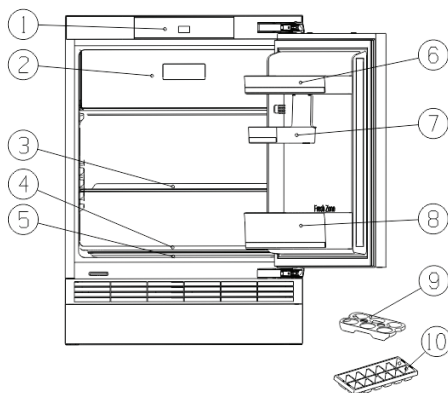
3. Otočte záves a položte ho na diagonálne protifahľý roh skrinky. Zaskrutkujte na miesto. Postup opakujte aj s druhým pántom. Namontujte späť dvere a opäť pripevnite pánty. Pred konečným dotiahnutím skrutiek konzoly závesu skontrolujte, že sú dvere vodorovne a zvisle zarovnané, a že sú tesnenia dverí na všetkých stranách naložené.



4. Namontujte späť horný kryt závesu (ľavý a pravý). Namontujte späť dolný kryt otvoru pre skrutku skrinky. Namontujte späť kryt otvoru pre skrutku dverí.



ČASŤ 3: POPIS SPOTREBIČA



Pohľad na spotrebič

1. Ovládací panel
2. Mraziaca priehradka
3. Úložná polica
4. Kryt priehradky na čerstvé potraviny
5. Priehradka na čerstvé potraviny
6. Horná úložná polica
7. Odnímateľný regál dvierok
8. Spodný regál dvierok
9. Držiak na vajíčka
10. Forma na ľad

POZNÁMKA!

- Keďže naše výrobky neustále vylepšujeme, môže sa váš spotrebič mierne líšiť od ilustrácií a popisu v tomto návode na obsluhu, ale jeho funkcie a spôsob používania zostávajú rovnaké.
- Aby ste dosiahli najlepšiu energetickú účinnosť tohto produktu, umiestnite všetky police, zásuvky a koše tak, ako je to znázornené obrázku vyššie.

ČASŤ 4: OVLÁDACÍ PANEL

Používajte spotrebič v súlade s nasledujúcimi predpismi o obsluhu. Spotrebič má funkcie, ktoré sú zobrazené ilustrácií ovládacieho panela nižšie.



Nastavenie teploty

Pre optimálne uchovanie potravín odporúčame, aby ste pri prvom spustení spotrebiča nastavili teplotu na 4 °C. Ak chcete teplotu zmeniť, postupujte podľa nižšie uvedených pokynov.

UPOZORNENIE!

Keď nastavíte teplotu, nastavíte priemernú teplotu pre celý vnútorný priestor spotrebiča. Teploty v rôznych častiach spotrebiča sa môžu líšiť od teplôt zobrazených na paneli, v závislosti od toho, koľko potravín skladujete a kam ich umiestnite. Vysoká alebo nízka teplota v miestnosti tiež ovplyvní reálnu teplotu v spotrebiči.

1. Napájanie POWER 3 SEC

Stlačením a podržaním tlačidla „POWER“ na 3 sekundy zapnete alebo vypnete funkciu napájania. Keď je funkcia napájania zapnutá, na displeji sa zobrazí „-“. Ak nestlačíte žiadne tlačidlo, displej približne po 1 minúte zhasne.


Ak chcete vypnúť funkciu napájania, uistite sa, či displej svieti. Ak tomu tak nie je, môžete stlačením ľubovoľného tlačidla rozsvietiť displej.

DÔLEŽITÉ!

Počas tejto doby neskladujte v spotrebiči žiadne potraviny. Ak nebudete spotrebič dlhší čas používať, vyťahnite zástrčku z elektrickej zásuvky.

2. SUPER MRAZENIE SUPER

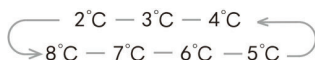
Funkcia slúži na rýchle zníženie teploty v spotrebiči, takže potraviny rýchlejšie zamrazíte. Tým zachováte v čerstvých potravinách vitamíny a živiny, a udržíte potraviny čerstvé dlhšie.

- Stlačením tlačidla aktivujete funkciu super mrazenia. Rozsvieti sa indikátor  a na displeji sa zobrazí „2°C“.
- Funkcia super mrazenia sa automaticky vypne po 52 hodinách.
- Keď je funkcia super mrazenia zapnutá, môžete ju vypnúť stlačením strednej časti tlačidla. Nastavenie teploty v spotrebiči sa vráti späť na predchádzajúce nastavenie.

3. TEPLOTA $\frac{^{\circ}\text{C}}{\text{TEMP.}}$


Stlačením strednej časti tlačidla nastavíte požadovanú teplotu spotrebiča medzi 2 °C a 8 °C a ovládací panel zobrazí zodpovedajúce hodnoty v nasledujúcom poradí.

POZNÁMKA: Nastavenie vyššej teploty urýchli kazenie potravinami.



4. ALARM $\frac{\text{ALARM}}{\text{ALARM}}$

V prípade alarmu sa rozsvieti ikona  a spustí sa akustický signál.

- Ak necháte dvierka spotrebiča otvorené dlhšie ako 1 minútu, aktivuje sa alarm dvierok, ikona sa rozsvieti a začne blikať, akustický signál bude znieť trikrát za minútu v trvaní 10 minút. Zatvorením dvierok sa zruší alarm dvierok a akustický signál.
- Stlačte tlačidlo „ALARM“ na zastavenie alarmu, akustický signál a ikona  zmizne.
- Aby ste ušetrili energiu, nenechávajte pri používaní spotrebiča dlho otvorené dvierka.

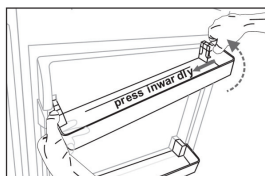
ČASŤ 5: POUŽÍVANIE SPOTREBIČA

V tejto kapitole sa dozviete, ako používať väčšinu funkcií.

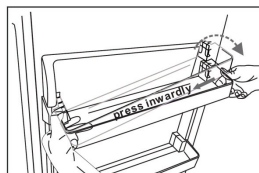
Pred použitím spotrebiča sa oboznámte so všetkými jeho funkciami.

Polica dverí

- Je vhodná na skladovanie vajčiek, konzervovaných tekutín, balených nápojov, balených potravín, atď.. Do políc neumiestňujte veľmi veľa ťažkých potravín. Pri nastavení vyťahnite policu v smere šípok, pokým sa neuvolní, a potom podľa potreby premiestnite do inej polohy.



Vybratie police



Vloženie police

Chladiaci priestor

- Tento priestor je vhodný na skladovanie čerstvých potravín.

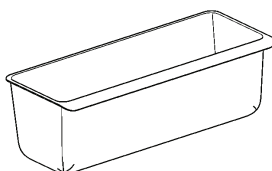
Polica v priestore chladničky

- V priestore chladničky sú dve police, ktoré je možné vybrať a vyčistiť. Ak chcete policu vybrať, zatlačte ju dovnútra.



Zásuvka na ovocie a zeleninu

- Slúži na skladovanie ovocia a zeleniny.



Mraziaci priestor

- Mraziaci priestor sa nachádza vo vnútri chladničky. Slúži na mrazenie čerstvých potravín a dlhodobé skladovanie mrazených potravín.

Forma na výrobu kociek ľadu

- Slúži na výrobu a skladovanie kociek ľadu.



ČASŤ 6: ČISTENIE A STAROSTLIVOSŤ

Z hygienických dôvodov by ste mali spotrebič (vrátane vonkajšieho a vnútorného príslušenstva) čistiť minimálne každé dva mesiace.

VAROVANIE!

Aby nedošlo k úrazu elektrickým prúdom, nesmie byť spotrebič počas čistenia pripojený k elektrickej sieti. Pred čistením spotrebič vypnite a vyťahnite zástrčku zo zásuvky.

Čistenie vonkajších povrchov

Spotrebič pravidelne čistite, aby ste ho udržali hygienicky čistý a tiež aby ste zachovali jeho vzhľad.

- Nerozprašujte vodu priamo na povrch spotrebiča, ale na utierku. Zabezpečíte tak rovnomerné rozloženie vlhkosti na povrchu.
- Dvere, kľučky a povrch vyčistite jemným čistiacim prostriedkom a utrite dosucha mäkkou utierkou.

UPOZORNENIE!

- **Na čistenie nepoužívajte ostré predmety, pretože by ste mohli poškrabať povrch.**
- **Na čistenie nepoužívajte riedidlo, čistiace prostriedky na auto, bielidlo, éterický olej, abrazívne čistiace prostriedky ani organické rozpúšťadlá. Môžu poškodiť povrch spotrebiča a spôsobiť požiar.**

Čistenie vnútorných povrchov

Vnútro spotrebiča pravidelne čistite. Čistenie je jednoduchšie, keď je v spotrebiči len malé množstvo potravín. Vnútro chladničky s mrazničkou utrite jemným roztokom sódy a vody a opláchnite teplou vodou pomocou vyžmýkanej špongie alebo utierky. Police a koše dôkladne utrite a pred ich vložením do spotrebiča vysušte všetky povrchy a odnímateľné časti. Aj keď sa tento spotrebič rozmrazuje automaticky, môže sa na vnútorných stenách mrazničky vytvoriť vrstva námrazy, ak sú dvere mrazničky často otvárané alebo sú otvorené veľmi dlho. Ak je námraza veľmi hrubá, zvolte čas, keď je spotrebič takmer prázdny, a postupujte následovne:

1. Vyberte existujúce zásuvky na potraviny a príslušenstvo, odpojte spotrebič od elektrickej siete a nechajte dvere otvorené. Celý priestor dôkladne vyvetrajte, aby sa proces odmrazovania urýchlil.
2. Po dokončení odmrazovania vyčistite spotrebič podľa postupu uvedeného vyššie.

VAROVANIE!

Na odstránenie námrazy nepoužívajte ostré predmety. Spotrebič opäť pripojte k elektrickej zásuvke a zapnite až po úplnom vysušení vnútra spotrebiča.

Čistenie tesnení dverí

Dbajte na to, aby boli tesnenia dverí čisté. Lepkavé jedlo a nápoje môžu spôsobiť, že sa tesnenia prilepia a roztrhnú sa, keď otvoríte dvere. Umyte ich jemným čistiacim prostriedkom a teplou vodou. Po vyčistení tesnenia dôkladne opláchnite a vysušte.

UPOZORNENIE!

Spotrebič zapnite až po úplnom vysušení tesnenia dverí.

Výmena žiarovky LED svetla

Varovanie: LED svetlo musí vymeniť kompetentná osoba. Ak je LED svetlo poškodené, postupujte podľa nasledujúcich krokov:

1. Odpojte svoj spotrebič.
2. Demontujte kryt svetla zdvihnutím a vytiahnutím LED svetla.
3. Jednou rukou držte LED svetlo a druhou rukou ho vytiahnite za súčasnej polohy západky konektora.
4. Vymeňte LED svetlo a zacvaknite ho správne na miesto a vráťte kryt svetla na svoje miesto.

ČASŤ 7: UŽITOČNÉ RADY A TIPY

Tipy na úsporu energie

Pre úsporu energie postupujte podľa nasledujúcich tipov.

- Dvere otvárajte na čo najkratší čas. Zaistite, aby spotrebič nebol v blízkosti zdrojov tepla (priame slnečné svetlo, elektrická rúra alebo sporák atď.)
- Nenastavujte teplotu na nižšiu hodnotu ako je nutné.
- Do spotrebiča nekladajte teplé jedlá ani odparujúce sa tekutiny.
- Spotrebič umiestnite do dobre vetranej miestnosti bez vlhkosti. Prečítajte si kapitolu „Inštalácia spotrebiča“.
- Na ilustrácii je zobrazená ideálna kombinácia zásuviek, podložiek a polic. Neupravujte kombináciu, pretože je navrhnutá tak, aby bola energeticky najefektívnejšou konfiguráciou.

Rady pre chladenie čerstvých potravín

- Neumiestňujte horúce jedlá do chladničky alebo mrazničky, pretože sa zvýši teplota vo vnútri spotrebiča. Tiež sa zvýši čas prevádzky kompresora a spotreba energie.
- Pred vložením potraviny do chladničky ich zakryte alebo zabalte, najmä ak majú silnú arómu.
- Potraviny ukladajte tak, aby okolo nich mohol voľne cirkulovať vzduch.

Rady pre chladenie

- Mäso: (všetky druhy) zabaľte do potravinovej fólie a umiestnite na sklenenú policu nad zásuvkou na zeleninu. Vždy dodržujte doby skladovania a spotreby potravín odporúčaných výrobcami.
- Varené jedlá, studená kuchyňa atď.:
Jedlo zakryte a umiestnite na ľubovoľnú policu.
- Ovocie a zelenina:
Uložte do zásuvky na ovocie a zeleninu.
- Maslo a syr:
Zabaľte do fólie.
- Flaše s mliekom:
Uzatvorte a uložte v policiach dverí.

Tipy na mrazenie

- Pred prvým uvedením do prevádzky, alebo po dlhšom nepoužívaní, nechajte spotrebič pracovať minimálne 2 hodiny s vyšším nastavením, až potom vložte potraviny do priehradky.
- Potraviny rozdeľte na menšie porcie, aby ich bolo možné rýchlo a úplne zmraziť a aby bolo možné následne rozmraziť len potrebné množstvo.
- Potraviny zabaľte do hliníkovej fólie alebo do vzduchotesných fólií.
- Nedovoľte, aby sa čerstvé, nezmrazené potraviny dotýkali už zmrazených potravín, aby nedošlo k zvýšeniu ich teploty.
- Mrazené výrobky (kocky ľadu, nanuky) nekonzumujte ihneď po vybratí z mrazničky, pretože môžu spôsobiť omrzliny.
- Odporúčame označiť dátumom každú zmrazenú potravinu, aby ste mali prehľad o čase skladovania.

Tipy pre skladovanie mrazených potravín

- Uistite sa, že predajca potravín zmrazené potraviny správne skladoval.
- Po rozmrazení jedlo nesmiete opäť zmrazovať. Neprekračujte dobu skladovania uvedenú výrobcom potravín.

Vypnutie spotrebiča

Ak je potrebné spotrebič na dlhší čas vypnúť, urobte nasledujúce kroky, aby ste zabránili vzniku plesní.

1. Vyberte všetky potraviny.
2. Vytiahnite sieťovú zástrčku zo zásuvky.
3. Vnútro spotrebiča dôkladne vyčistite a vysušte.
4. Zabezpečte, aby boli dvere mierne pootvorené, aby bola umožnená cirkulácia vzduchu.

Pokyny ku skladovaniu

Rešpektujte prosím nasledujúce pokyny , aby nedošlo ku kontaminácii potravín

- Dlhé otváranie dvierok môže spôsobiť výrazné zvýšenie teploty v oddieloch spotrebiča.
- Pravidelne čistite povrchy , ktoré môžu prísť do styku s potravinami a prístupnými drenážnymi systémami .
- Surové mäso a ryby umiestnite do vhodných nádob v chladničke, aby sa nedostali do kontaktu s inými potravinami ani na ne nekvapkala.
- **Dvojhviezdičkové priestory pre mrazené potraviny sú vhodné pre skladovanie vopred zmrazených potravín , skladovanie alebo výrobu zmrzlina a výrobu kociek ľadu.
- *Jedno -, dvoch** - a trojhviezdičkové ***priestory nie sú vhodné pre zmrazovanie čerstvých potravín.

Č.	TYP priestoru	Cieľová teplota skladovania [°C]	Vhodné potraviny
1	Chladnička	+2 ~ +8	Vajcia, varené pokrmy, balené potraviny, ovocie a zelenina, mliečne výrobky, koláče, nápoje a iné potraviny, ktoré nie sú vhodné na mrazenie.
2	(***)*- Mraznička	≤ -18	Morské plody (ryby, krevety, mäkkýše), čerstvé výrobky zo sladkovodných rýb a mäsové výrobky (odporúčaná doba sú 3 mesiace, čím je doba skladovania dlhšia, tým je horšia chuť a nutričné hodnoty), vhodné pre čerstvé zmrazené potraviny.
3	***- Mraznička	≤ -18	Morské plody (ryby, krevety, mäkkýše), čerstvé výrobky zo sladkovodných rýb a mäsové výrobky (odporúčaná doba sú 3 mesiace, čím je doba skladovania dlhšia, tým je horšia chuť a nutričné hodnoty), vhodné pre čerstvé zmrazené potraviny.
4	** - Mraznička	≤ -12	Morské plody (ryby, krevety, mäkkýše), čerstvé výrobky zo sladkovodných rýb a mäsové výrobky (odporúčaná doba sú 2 mesiace, čím je doba skladovania dlhšia, tým je horšia chuť a nutričné hodnoty), nie je vhodné pre čerstvé zmrazené potraviny.
5	*- Mraznička	≤ -6	Morské plody (ryby, krevety, mäkkýše), čerstvé výrobky zo sladkovodných rýb a mäsové výrobky (odporúčaná doba je 1 mesiac, čím je doba skladovania dlhšia, tým je horšia chuť a nutričné hodnoty), nie je vhodné pre čerstvé zmrazené potraviny.
6	0 - hviezdičiek	-6 ~ 0	Čerstvé bravčové mäso, hovädzie mäso, ryby, kuracie mäso, niektoré balené spracované potraviny atď. (Odporúča sa konzumovať v ten istý deň, pokiaľ možno neskladovať dlhšie ako 3 dni). Čiastočne zabalené spracované potraviny (nezamŕzajúce potraviny)

7	Chladienie	-2 ~ +3	Čerstvé/mrazené bravčové mäso, hovädzie mäso, kuracie mäso, čerstvé výrobky zo sladkovodných rýb, atď. (7 dní pri teplote pod 0 °C a pri teplote nad 0 °C sa odporúča konzumovať v ten istý deň, pokiaľ možno neskladovať dlhšie ako 2 dni). Morské plody (pri teplote pod 0 °C skladovať 15 dní, neodporúča sa skladovať pri teplote nad 0 °C).
8	Čerstvé potraviny	0 ~ +4	Čerstvé bravčové mäso, hovädzie mäso, ryby, kuracie mäso, varené potraviny, atď. (Odporúča sa konzumovať v ten istý deň, pokiaľ možno neskladovať dlhšie ako 3 dni).
9	Víno	+5 ~ +20	Červené víno, biele víno, šumivé víno atď.

Poznámka: Uchovávajte rôzne potraviny podľa priestorov alebo cieľovej teploty skladovania zakúpených výrobkov.

- Ak necháte chladiaci spotrebič dlhší čas prázdny, vypnite ho, odmrzte, vyčistite, vysušte a nechajte dvierka otvorené, aby ste tak zabránili tvorbe plesní v spotrebiči.

- Vyčistite zásobníky na vodu, ak sa nepoužívali 48 hodín; prepláchnite vodovodný systém pripojený k vodovodu, ak sa voda nečerpala 5 dní.

VAROVANIE!

Potraviny je potrebné pred vložением do chladiaceho priestoru zabaliť do vrecúšok a tekutiny zabaliť do fľaš alebo nádob s uzáverom, aby sa predišlo problému, pretože dizajn výrobku sa nedá ľahko čistiť. Ak necháte spotrebič dlhšie obdobie prázdny, vypnite ho, odmrzte, vyčistite, vysušte a nechajte dvierka otvorené, aby sa v spotrebiči netvorili plesne.

Rozmiestnenie potravín v spotrebiči

- Zemiaky, cibuľa a cesnak by nemali byť uchovávané v chladničke / mrazničke.
- Za normálnych okolností je dostatočné nastavenie teploty v chladničke na + 4 °C.
- Teplota chladničky by mala byť v rozsahu 0 °C až 8 °C. Čerstvé potraviny skladované pod 0 °C zamrznú, hnijú. Bakteriálna záťaž sa zvyšuje pri skladovaní nad 8 °C a potraviny sa kazia.
- Nedávajte do chladničky / mrazničky teplé alebo horúce jedlá, počkajte, až vychladnú na izbovú teplotu. Horúce jedla zvyšujú teplotu vo vnútri chladničky/mrazničky a môžu byť príčinou zbytočného kazenia jedla a prípadnej otravy skazeným jedlom.
- Mäso, ryby atď. By mali byť skladované v chladiacej priehradke na to určenej - ak je k dispozícii.
- Ovocie a zelenina by mali byť skladované v chladiacej priehradke na to určenej - ak je k dispozícii.
- Aby ste zabránili kontaminácii mäsových výrobkov baktériami, ovocie a zeleninu neskladujte v spoločnej priehradke. To isté platí aj opačne - kontaminácia ovocia a zeleniny baktériami mäsových výrobkov.

ČASŤ 8: RIEŠENIE MOŽNÝCH PROBLÉMOV

Ak sa vyskytne nejaký problém alebo spotrebič nefunguje správne, pred kontaktovaním servisného strediska skontrolujte spotrebič podľa nižšie uvedených bodov.

VAROVANIE!

Nepokúšajte sa spotrebič opravovať sami. Ak problém pretrváva, kontaktujte kvalifikovaného elektrikára, autorizovaného servisného technika alebo na obchod, v ktorom ste výrobok zakúpili.

NEBEZPEČENSTVO:

Riziko uviaznutia dieťaťa. Skôr ako starý spotrebič odovzdáte na recykláciu:

- Odmontujte dvere.
- Police nechajte na mieste, aby deti nemohli ľahko vliezť dovnútra.

Problém	Možná príčina a riešenie
Spotrebič nefunguje správne.	Skontrolujte, či je napájací kábel správne pripojený k sieťovej zásuvke.
	Skontrolujte poistku alebo istič, v prípade potreby ich vymeňte.
	Okolitá teplota je veľmi nízka. Skúste tento problém vyriešiť nastavením teploty v spotrebiči na chladnejšiu úroveň.
	Je normálne, že spotrebič nepracuje počas odmrazovania alebo ihneď po zapnutí, chránil sa tým kompresor.
Zápach v spotrebiči.	Je potrebné vyčistiť vnútorný priestor spotrebiča.
	Zápach spôsobujú niektoré potraviny, nádoby alebo obaly.
Hluk zo spotrebiča.	Zvuky, ktoré sú celkom bežné: <ul style="list-style-type: none">• Zvuky z činnosti kompresora.• Hluk pohybu z motora ventilátora v mraziacom priestore.• Zvuk bublania podobný varu vody.• Praskanie pri automatickom odmrazovaní.• Cvaknutie pred spustením kompresora.• Cvakavý zvuk.• Hluk pracujúceho motora.
	Ďalšie neobvyklé zvuky sú spôsobené z nižšie uvedených dôvodov: Spotrebič nie je vyrovnaný. Zadná strana spotrebiča sa dotýka steny. Fľaše alebo nádoby spadli.

Motor pracuje nepretržite.	Je normálne, že často počujete zvuk motora, v nasledujúcich prípadoch bude musieť pracovať viac: <ul style="list-style-type: none"> • Teplota je nastavená na nižšiu teplotu, ako je potrebné. • V spotrebiči bolo nedávno uložené veľké množstvo čerstvých potravín. • Okolité teplota je veľmi vysoká. • Dvere sú otvárané veľmi často alebo na veľmi dlhý čas. • Po inštalácii alebo dlhodobom vypnutí spotrebiča.
Vo vnútri spotrebiča je vrstva námrazy.	Skontrolujte, či výstupy vzduchu nie sú blokované potravinami, a zabezpečte, aby boli potraviny vložené do spotrebiča tak, aby bolo zaistené dostatočné vetranie. Dbajte na to, aby boli dvere úplne zatvorené. Potup ako odstrániť námrazu nájdete v kapitole „Čistenie a starostlivosť“.
Teplota v spotrebiči je veľmi vysoká.	Pravdepodobne otvárate dvere často, na veľmi dlhý čas, alebo zatvoreniu dverí bráni nejaká prekážka. Taktiež môže problém spôsobovať to, že je spotrebič umiestnený tak, že nie je po stranách spotrebiča dostatok voľného priestoru na cirkuláciu vzduchu.
Teplota v spotrebiči je veľmi nízka.	Zvýšte teplotu podľa popisu v kapitole „Ovládací panel“.
Dvere sa nedajú ľahko zatvoriť.	Skontrolujte, či niečo nebráni zatvoreniu dverí.
Svetlo nefunguje	<ul style="list-style-type: none"> • LED svetlo môže byť poškodené. Pozrite si časť „Výmena LED svetla“ v kapitole „Čistenie a starostlivosť“. • Riadiaci systém deaktivoval svetlá, pretože dvierka spotrebiča boli otvorené veľmi dlho. Zatvorte a znova otvorte dvierka, aby ste znovu aktivovali osvetlenie.
V spotrebiči počujete bublanie kvapaliny.	Toto je normálne. Bublanie pochádza z chladiacej kvapaliny cirkulujúcej v spotrebiči.

ČASŤ 9: LIKVIDÁCIA SPOTREBIČA

*Tento spotrebič nelikvidujte spolu s domovým odpadom.

Obalové materiály

Obalové materiály so symbolom recyklácie sú recyklovateľné.

Vhodte obaly do vhodnej zbernej nádobe na recykláciu.

Pred likvidáciou spotrebiča

1. Vytiahnite zástrčku zo zásuvky.
2. Odrežte napájací kábel a zlikvidujte ho.

VAROVANIE!

Spotrebič obsahuje v izolácii chladivo a plyny. Chladivo a plyny musia byť zneškodnené odborné, pretože by mohli spôsobiť poranenie očí alebo by sa mohli vznietiť. Pred správnu likvidáciou sa uistite, že hadičky chladiaceho okruhu nie sú poškodené.

ČASŤ 10: INFORMAČNÝ LIST

Informačný list

PHILCO 

DELEGOVANÉ NARIADENIE KOMISIE (EÚ) 2019/2016

Názov alebo ochranná známka výrobcu: PHILCO

Adresa výrobcu: U Sanitasu 1621 Říčany 251 01, Czech Republic

Identifikačná značka modelu: PTB 121 EBU

Typ chladiaceho zariadenia:

Spotrebič s nízkym hlukom:	Nie	Typ spotrebiča:	vstavaný
Zariadenie na skladovanie vína:	Nie	Ostatné chladiace spotrebiče	Áno

Základné špecifikácie:

Parameter	Hodnota	Parameter	Hodnota
Rozmery v mm	Výška	Celkový objem (dm ³ alebo l)	121
	Šírka		
	Hĺbka		
Index energetickej účinnosti (EEI)	100	Trieda energetickej účinnosti*	E
Akustický zvuk emisie hluku (dB(A) re 1 pW)	38	Trieda akustických emisií hluku	C
Ročná spotreba energie (kWh/rok)	148	Klimatická trieda:	rozšírené mierne pásmo, mierne pásmo, subtropické pásmo
Minimálna okolitá teplota (°C), pre ktorú je chladiace zariadenie vhodné	10	Maximálna okolitá teplota (°C), pre ktorú je chladiace zariadenie vhodné	38
Nastavenie spotrebiča na zimu	Nie		

Špecifikácia priestoru

Typ priestoru	Parametre a hodnoty chladiaceho priestoru			
	Objem spotrebiča (dm ³ alebo l)	Odporúčené nastavenie teploty pre optimalizované skladovanie potravín (°C)	Mraziaca kapacita (kg/24h)	Typ odmrazovania: (auto-odmrazovanie = A manuálne odmrazovanie = M)
Špajza	Nie	-	-	-
Uchovávanie vína	Nie	-	-	-
S miernou teplotou	Nie	-	-	-
Čerstvé potraviny	Áno	104,0	4	A

Schladzovací	Nie	-	-	-	-
Bez označenia hviezdíčkou alebo pre výrobu ľadu	Nie	-	-	-	-
Označený jednou hviezdíčkou	Nie	-	-	-	-
Označený dvoma hviezdíčkami	Nie	-	-	-	-
Označený tromi hviezdíčkami	Nie	-	-	-	-
Označený štyrmi hviezdíčkami	Áno	17,0	- 18	2,0	M
Oddiel označený dvoma hviezdíčkami	Nie	-	-	-	-
Priestor s nastaviteľnou teplotou	-	-	-	-	-
Pre priestory označené štyrmi hviezdíčkami					
Funkcia rýchleho zmrazenia	Áno				
Parametre zdroja svetla:					
Typ svetelného zdroja	LED				
Trieda energetickej účinnosti	G				
Minimálna doba trvania záruky ponúkanej výrobcom: 24 mesiacov					
Dodatočné informácie:					
Webový odkaz na web výrobcu, kde sú informácie uvedené v bode 4 (a) prílohy nariadenia Komisie (EÚ) 2019/2022 nájdené: www.philco.cz					

* A (najvyššia účinnosť) až G (najnižšia účinnosť)

TECHNICKÉ INFORMÁCIE

Technické informácie sa nachádzajú na typovom štítku na vnútornej strane spotrebiča a na energetickom štítku. QR kód, na dodanom energetickom štítku, obsahuje odkaz na registráciu spotrebiča v databáze EÚ Eprel.

INFORMÁCIE O TESTOVANÍ

Dodané zariadenie je v súlade s EcoDesign a EN 62552-1:2020 (IEC 62552-1:2015, modified), EN 62552-2:2020 (IEC 62552-2:2015, modified), EN 62552-3:2020 (IEC 62552-3:2015, modified), EN 60704-2-14:2013 + A11:2015 + A1:2019, EN 60704-1:2010 + A11:2012, EN 60704-3:2019. Požiadavky na prístup vzduchu pre správnu prevádzku prístroja, minimálna vzdialenosť od steny a rozmery prístroja, sú súčasťou tohto návodu. V prípade ďalších otázok sa obráťte na výrobcu.

STAROSTLIVOSŤ O ZÁKAZNÍKA A SERVIS

Vždy používajte iba originálne náhradné diely.

Označenie modelu a sériové číslo nájdete na typovom štítku. Polohu typového štítku je možné zmeniť bez predchádzajúceho upozornenia.

Originálne náhradné diely pre niektoré konkrétne komponenty sú k dispozícii minimálne 7 alebo 10 rokov. Závisí to od typu komponentu a od uvedenia posledného spotrebiča daného modelu na trh.

Pri kontaktovaní nášho autorizovaného servisu majte k dispozícii modelové označenie, sériové číslo a popis chyby.

Pre stiahnutie dokumentov navštívte www.philco.sk.

Pre nahlásenie poruchy a získanie ďalších servisných informácií navštívte www.philco.sk/servisne-miesta.

Zmeny vyhradené bez predchádzajúceho upozornenia.

POKYNY A INFORMÁCIE TÝKAJÚCE SA LIKVIDÁCIE POUŽITÝCH OBALOVÝCH MATERIÁLOV

Obalové materiály zlikvidujte na verejnom mieste pre likvidáciu odpadu.

LIKVIDÁCIA POUŽITÝCH ELEKTRICKÝCH A ELEKTRONICKÝCH SPOTREBIČOV



Význam symbolu na výrobku, jeho príslušenstve alebo obale znamená, že s týmto výrobkom nesmie byť zaobchádzané ako s komunálnym odpadom. Tento výrobok zlikvidujte na príslušnom zbernom mieste pre recykláciu odpadu z elektrických a elektronických zariadení. Popríklad je možné v niektorých štátoch Európskej únie alebo iných európskych štátoch vrátiť svoje výrobky miestnemu predajcovi, v prípade kúpy podobného nového výrobku. Správna likvidácia tohto výrobku pomôže ušetriť cenné prírodné zdroje a pomôcť pri prevencii prípadného negatívneho vplyvu na životné prostredie a ľudské zdravie, ku ktorému by mohlo dôjsť v dôsledku nesprávnej likvidácie odpadu. Podrobnejšie informácie získate od miestneho úradu alebo v najbližšom stredisku pre zber odpadu. Nesprávna likvidácia tohto typu odpadu môže podliehať vnútroštátnym predpisom o pokutách.

Pre podnikateľské subjekty v Európskej únii

Ak chcete zlikvidovať elektrické alebo elektronické zariadenie, vyžiadať si potrebné informácie od svojho predajcu alebo dodávateľa.

Likvidácia v iných štátoch mimo Európskej únie

Ak chcete zlikvidovať tento výrobok, vyžiadať si nevyhnutné informácie o správnom spôsobe likvidácie od miestnych úradov alebo svojho predajcu.



Tento výrobok spĺňa všetky základné požiadavky nariadenia EÚ, ktoré sa naň vzťahujú.

Zmeny v texte, dizajne a technických údajoch sa môžu vyskytnúť bez predchádzajúceho upozornenia a vyhradujeme si právo vykonať tieto zmeny.

Originál tohto návodu na obsluhu je v českom jazyku.



VAROVANIE! POČAS POUŽÍVANIA, SERVISU A LIKVIDÁCIA VENUJTE POZORNOSŤ SYMBOLU PODOBNÉMU NA ĽAVEJ STRANE, KTORÝ JE UMIESTNENÝ NA ZADNEJ STRANE SPOTREBIČA (ZADNÝ PANEL ALEBO KOMPRESOR) A SO ŽLTOU ALEBO ORANŽOVOU FARBOU.



JE TO RIZIKO POŽIARNEHO VAROVNÉHO SYMBOLU. SÚ TU HORĽAVÉ MATERIÁLY POTRUBIA A KOMPRESOR. BUĎTE ĎALEKO OD ZDROJA OHŇA POČAS POUŽÍVANIA, OBSLUHY SPOTREBIČA A LIKVIDÁCIE.

Výrobce/Manufacturer:
Fast ČR, a.s.
U Sanitasu 1621
Říčany 251 01, CZECH REPUBLIC

Distributor:
FAST PLUS, a.s.
Na Pántoch 18
821 06 Bratislava, SLOVAKIA

PHILCO[®] 

**is pending or registered trademark of Electrolux Home
Products, Inc. and used under a license from Electrolux
Home Products, Inc**