

SENCOR®

SMW 2120SS



ΦΟΥΡΝΟΣ ΜΙΚΡΟΚΥΜΑΤΩΝ
Μετάφραση του πρωτότυπου εγχειριδίου

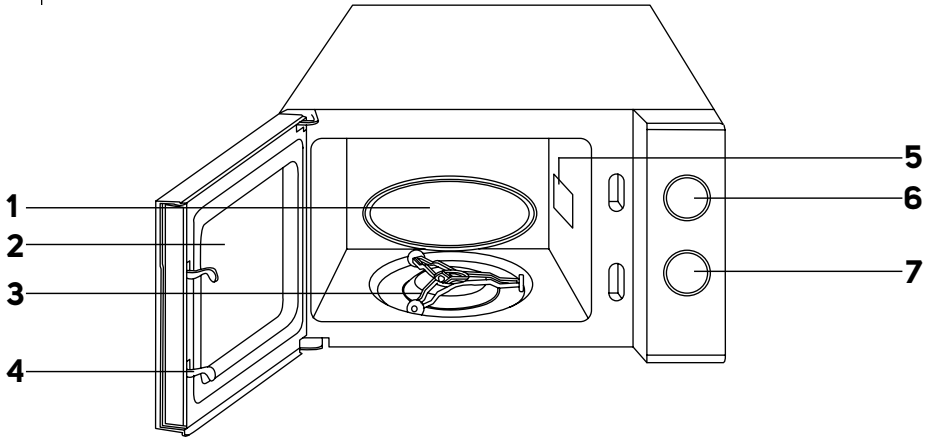


SENCOR[®]

SMW 2120SS



A



GR Φούρνος μικροκυμάτων

Σημαντικές οδηγίες ασφαλείας

ΔΙΑΒΑΖΕΤΕ ΠΡΟΣΕΚΤΙΚΑ ΚΑΙ ΦΥΛΑΣΣΕΤΕ ΓΙΑ ΜΕΛΛΟΝΤΙΚΗ ΧΡΗΣΗ.

- Η παρούσα συσκευή μπορεί να χρησιμοποιείται από παιδιά 8 ετών και άνω και από άτομα με μειωμένες σωματικές, αισθητηριακές ή πνευματικές ικανότητες ή από άπειρα άτομα μόνο εφόσον επιβλέπονται από κατάλληλο άτομο ή έχουν ενημερωθεί για τον τρόπο χρήσης του προϊόντος με ασφάλεια και κατανοούν τους πιθανούς κινδύνους από την εσφαλμένη χρήση του.
- Τα παιδιά δεν πρέπει να παίζουν με τη συσκευή.
- Ο καθαρισμός και η συντήρηση μπορούν να εκτελούνται από το χρήστη αλλά όχι από παιδιά χωρίς επίβλεψη.
- Στην περίπτωση που το καλώδιο ρεύματος έχει υποστεί ζημιά, αναθέτετε την επισκευή του σε κάποιο επαγγελματικό κέντρο σέρβις για την αποφυγή πρόκλησης ατυχήματος. Απαγορεύεται η χρήση της συσκευής, αν το καλώδιο ρεύματος έχει υποστεί ζημιά.
- Η συσκευή και το καλώδιο ρεύματός της πρέπει να φυλάσσονται μακριά από παιδιά κάτω των 8 ετών.
- Η συσκευή δεν προορίζεται για λειτουργία μέσω προγραμματισμένης συσκευής, εξωτερικού χρονοδιακόπτη ή τηλεχειριστηρίου.

- Πάντοτε να καθαρίζετε τα μέρη της συσκευής που έρχονται σε επαφή με τρόφιμα σύμφωνα με τις οδηγίες στο παρόν εγχειρίδιο χρήσης.

**ΠΡΟΕΙΔΟΠΟΙΗΣΗ:**

Αν η πόρτα ή η φλάντζα στεγανοποίησης της πόρτας είναι κατεστραμμένη, τότε ο φούρνος δεν πρέπει να χρησιμοποιείται μέχρι να επιδιορθωθεί από εξουσιοδοτημένο κέντρο σέρβις.

**ΠΡΟΕΙΔΟΠΟΙΗΣΗ:**

Η εκτέλεση επισκευών ή εργασιών συντήρησης που απαιτούν την αφαίρεση οποιουδήποτε καλύμματος που παρέχει προστασία από την ακτινοβολία μικροκυμάτων από οποιοδήποτε μη εκπαιδευμένο πρόσωπο είναι επικίνδυνη.

**ΠΡΟΕΙΔΟΠΟΙΗΣΗ:**

Τα υγρά ή άλλου είδους φαγητό δεν πρέπει να ζεσταίνονται σε κλειστά δοχεία, επειδή μπορεί να εκραγούν.

- Η συσκευή αυτή προορίζεται για οικιακή χρήση και για χρήση σε παρόμοια μέρη όπως:
 - κουζίνες σε καταστήματα, γραφεία και άλλους χώρους εργασίας,
 - στον γεωργικό τομέα,
 - για πελάτες ξενοδοχείων, μοτέλ και άλλων παρόμοιων χώρων,
 - ενοικιαζόμενα δωμάτια.

- Για τη διασφάλιση επαρκούς κυκλοφορίας αέρα, πρέπει να υπάρχει αρκετός ελεύθερος χώρος γύρω από το φούρνο μικροκυμάτων. Φροντίστε να υπάρχει ελεύθερος χώρος 20 cm πάνω από την άνω επιφάνεια του φούρνου, 10 cm από το πίσω μέρος και πλευρικά. Μην εμποδίζετε κανένα από τα ανοίγματα του φούρνου. Μην αφαιρείτε τα πέλματα του φούρνου.
- Χρησιμοποιείτε μόνο δοχεία φαγητού κατάλληλα για χρήση σε φούρνο μικροκυμάτων.
- Μην χρησιμοποιείτε μεταλλικά δοχεία για την προετοιμασία φαγητού ή το ζέσταμα ροφημάτων εκτός και αν ο κατασκευαστής αναφέρει ότι το μέγεθος και το σχήμα του μεταλλικού δοχείου είναι κατάλληλο για μαγείρεμα στο φούρνο μικροκυμάτων.
- Όταν ζεσταίνετε ένα γεύμα σε πλαστικά ή χάρτινα πιάτα, ελέγχετε τακτικά το φούρνο για να μην πιάσουν φωτιά.
- Ο φούρνος μικροκυμάτων έχει σχεδιαστεί για το ζέσταμα φαγητού και ροφημάτων. Η αποξήρανση τροφών ή το στέγνωμα ρούχων και η θέρμανση μαξιλαριών, υποδημάτων για το σπίτι, η πλύση σφουγγαριών, η ύγρανση υφασμάτων και παρόμοιων υλικών μπορεί να προκαλέσουν κίνδυνο τραυματισμού, ανάφλεξη ή πυρκαγιά.
- Αν δείτε να βγαίνει καπνός, απενεργοποιήστε τη συσκευή ή αποσυνδέστε την από την πρίζα και αφήστε την πόρτα της συσκευής κλειστή για να αποτρέψετε την εξάπλωση σε περίπτωση πυρκαγιάς.
- Το ζέσταμα ροφημάτων στο φούρνο μικροκυμάτων μπορεί να προκαλέσει καθυστερημένο βρασμό, γι' αυτό πρέπει να

- είστε προσεκτικοί κατά το χειρισμό του δοχείου. Για αυτό, να δίνετε ιδιαίτερη προσοχή κατά το χειρισμό του δοχείου.
- Το περιεχόμενο των μπιμπερό και οι βρεφικές τροφές πρέπει να ανακατεύονται ή να ανακινούνται πριν δοθούν στα βρέφη και η θερμοκρασία πρέπει να ελέγχεται για την αποφυγή εγκαυμάτων.
 - Τα αυγά με το κέλυφος και τα ολόκληρα βρασμένα αυγά δεν πρέπει να ζεσταίνονται στο φούρνο μικροκυμάτων, επειδή μπορεί να εκραγούν ακόμα και αφού ολοκληρωθεί η διαδικασία ζεστάματος στο φούρνο μικροκυμάτων.
 - Καθαρίζετε τακτικά τα υπολείμματα τροφών από την πόρτα και το παράθυρο του φούρνου και από τις δύο πλευρές, τη φλάντζα στεγανοποίησης της πόρτας και τα παρακείμενα εξαρτήματα. Για τον καθαρισμό, προτείνουμε τη χρήση ήπιου διαλύματος απορρυπαντικού κουζίνας. Βεβαιωθείτε ότι δεν παραμένουν υπολείμματα του απορρυπαντικού στο εσωτερικό τοίχωμα.
 - Καθαρίζετε το φούρνο τακτικά σύμφωνα με τις οδηγίες που αναφέρονται παραπάνω και αφαιρέστε τυχόν φαγητό που υπάρχει στο εσωτερικό. Αν δεν διατηρήσετε το φούρνο καθαρό, τότε μπορεί να καταστραφεί η επιφάνεια και κατ' επέκταση να μειωθεί η διάρκεια ζωής της συσκευής, αλλά και να προκύψουν επικίνδυνες καταστάσεις.
 - Μην καθαρίζετε τη συσκευή με ατμοκαθαριστή.
 - Ο φούρνος μικροκυμάτων πρέπει να τοποθετείται επάνω σε πάγκο με μέγιστο ύψος 900 mm.

- Ο φούρνος μικροκυμάτων προορίζεται για χρήση ως αυτόνομη συσκευή. Δεν έχει σχεδιαστεί για χρήση τοποθετημένος σε ντουλάπι.
- Ο φούρνος μικροκυμάτων δεν πρέπει να τοποθετείται σε ντουλάπι.



ΠΡΟΕΙΔΟΠΟΙΗΣΗ: **Καυτή επιφάνεια.**

- Πρωτού συνδέσετε τη συσκευή στην πρίζα, ελέγξτε ότι η τάση του ρεύματος στην ετικέτα της συσκευής συμφωνεί με την ηλεκτρική τάση της πρίζας.
- Συνδέστε τη συσκευή μόνο σε σωστά γειωμένη πρίζα.
- Μην χρησιμοποιείτε το φούρνο μικροκυμάτων σε εξωτερικό χώρο και μην τον εκθέτετε στις επιδράσεις του εξωτερικού περιβάλλοντος.
- Μην τοποθετείτε το φούρνο μικροκυμάτων στο περβάζι του παραθύρου, στην επιφάνεια αποστράγγισης του νεροκύτη ή σε ασταθές επιφάνειες. Τοποθετείτε τον πάντα σε σταθερή, επίπεδη και στεγνή επιφάνεια.
- Αυτός ο φούρνος μικροκυμάτων προορίζεται για ζεσταμα και προετοιμασία φαγητού. Πρέπει να τον χρησιμοποιείτε μόνο για τους σκοπούς που περιγράφονται στο παρόν εγχειρίδιο. Μην χρησιμοποιείτε διαβρωτικά χημικά ή ατμούς μέσα στο φούρνο.
- Ποτέ μην χρησιμοποιείτε το φούρνο μικροκυμάτων κοντά στο μπάνιο, στο ντους ή σε πισίνα.
- Μην χρησιμοποιείτε το φούρνο μικροκυμάτων για βιομηχανικούς ή εργαστηριακούς σκοπούς.
- Τα πιάτα φαγητού μπορεί να ζεσταθούν από το φαγητό που έχει ζεσταθεί. Ορισμένες φορές είναι απαραίτητη η χρήση γαντιών κουζίνας.
- Μην χρησιμοποιείτε οποιαδήποτε από τα παρακάτω μαγειρικά, επιτραπέζια σκεύη ή μαγειρικά εργαλεία στο φούρνο μικροκυμάτων:
 - Μεταλλικά δοχεία και πιατικά με μεταλλικές λαβές ή με μεταλλικά στοιχεία διακόσμησης,
 - κλπ ασφαλείας σε πλαστικές σακούλες,
 - πιάτα με επιστρώση μελαμίνης,
 - τυπικά θερμόμετρα που χρησιμοποιούνται για τη μέτρηση της θερμοκρασίας του κρέατος κ.λπ.
- Μην επιχειρήσετε να χρησιμοποιήσετε το φούρνο μικροκυμάτων με την πόρτα ανοικτή. Μπορεί να εκτεθείτε στην επιβλαβή επίδραση των μικροκυμάτων. Μην θέτετε το φούρνο μικροκυμάτων σε λειτουργία όταν είναι άδειος.
- Να είστε ιδιαίτερα προσεκτικοί όταν χειρίζεστε ροφήματα και φαγητά που έχουν ζεσταθεί, επειδή μπορεί να απελευθερωθεί καυτός ατμός.
- Μην τυχάνετε φαγητό στο φούρνο μικροκυμάτων. Το καυτό λάδι μπορεί να καταστρέψει ορισμένα μέρη του φούρνου, πιάτα ή μπορεί, επίσης, να προκαλέσει εγκαύματα στο δέρμα.
- Πριν από το μαγείρεμα, τριπήστε το φαγητό με παχιά φλούδα, όπως πατάτες, κολοκύθες, μήλα.
- Πρωτού μετακινήσετε το φούρνο, ελέγχετε πάντοτε ότι ο περιστρεφόμενος δίσκος έχει αφαιρεθεί ή στερεωθεί με ασφάλεια εντός του φούρνου. Διαφορετικά, υπάρχει κίνδυνος να προκληθεί ζημιά στο δίσκο.
- Μην χρησιμοποιείτε το φούρνο εάν ο δίσκος δεν είναι σωστά τοποθετημένος.
- Ορισμένα μέρη του φούρνου μικροκυμάτων μπορεί να θερμανθούν κατά τη λειτουργία του. Μην αγγίζετε τις καυτές επιφάνειες. Υπάρχει κίνδυνος εγκαυμάτων.
- Όταν δεν χρησιμοποιείτε το φούρνο, μην αφήνετε χάρτινα υλικά, πιάτα φαγητού ή φαγητό στο εσωτερικό του.
- Διατηρείτε καθαρό το εσωτερικό του φούρνου. Αν τα τοιχώματα του φούρνου πιτσιλιστούν με φαγητό, τότε σκουπίστε τα με νωπό πανί. Αν ο φούρνος είναι πολύ λερωμένος, τότε μπορείτε να χρησιμοποιήσετε ένα ήπιο διάλυμα ουδέτερου απορρυπαντικού κουζίνας.
- Μην χρησιμοποιείτε το φούρνο μικροκυμάτων εάν το καλώδιο ρεύματος ή το φις έχουν φθαρεί, εάν δεν λειτουργούν καλά, εάν φέρει σημάδια φθοράς ή εάν έχει πέσει στο πάτωμα. Οποιαδήποτε επισκευή του φούρνου μικροκυμάτων ή αντικατάσταση κατεστραμμένου καλωδίου ρεύματος επιτρέπεται να εκτελείται μόνο από εξουσιοδοτημένο κέντρο σέρβις για την πρόληψη της ύπαρξης επικίνδυνων καταστάσεων.

GR Φούρνος μικροκυμάτων

Εγχειρίδιο χρήσης

- Σας ευχαριστούμε που αγοράσατε προϊόν επωνυμίας SENCOR και πιστεύουμε ότι θα μείνετε ικανοποιημένοι. Πριν από τη χρήση αυτής της συσκευής, διαβάστε προσεκτικά το εγχειρίδιο χρήσης, ακόμη και στην περίπτωση που είστε ήδη εξοικειωμένος/-η με τη χρήση παρόμοιων τύπων συσκευών. Χρησιμοποιείτε τη συσκευή μόνο όπως περιγράφεται στο παρόν εγχειρίδιο χρήσης. Φυλάσσετε το εγχειρίδιο χρήσης σε ασφαλές σημείο όπου θα μπορείτε να το βρείτε εύκολα, αν το χρειαστείτε.
- Συνιστούμε να φυλάξετε την αρχική χάρτινη συσκευασία, το υλικό συσκευασίας, την απόδειξη αγοράς μαζί με τη δήλωση ευθύνης του πωλητή ή την κάρτα εγγύησης, τουλάχιστον για όσο διάστημα δικαιούστε αποζημίωση για ανεπαρκή απόδοση ή κακή ποιότητα της συσκευής. Σε περίπτωση μεταφοράς της συσκευής, συνιστούμε να χρησιμοποιήσετε την αρχική συσκευασία του κατασκευαστή.

ΠΕΡΙΓΡΑΦΗ ΤΗΣ ΣΥΣΚΕΥΗΣ

- | | |
|---|---------------------------------|
| A1 Περιστρεφόμενος δίσκος | A5 Κάλυμμα μαγνήτρου |
| A2 Διαφανές παράθυρο πόρτας | A6 Κομπι ρύθμισης ισχύος |
| A3 Βάση περιστρεφόμενου δίσκου | A7 Κομπι χρονοδιακόπτη |
| A4 Μηχανισμός κλειδώματος πόρτας ασφαλείας | |

ΠΡΙΝ ΑΠΟ ΤΗΝ ΠΡΩΤΗ ΧΡΗΣΗ

- Πριν από την πρώτη χρήση αφαιρέστε τη συσκευή και τα εξαρτήματά της από τη συσκευασία καθώς και όλες τις διαφημιστικές ετικέτες και τα αυτοκόλλητα από τη συσκευή. Βεβαιωθείτε ότι η συσκευή ή οποιοδήποτε μέρος της συσκευής δεν έχει φθαρεί.

ΕΓΚΑΤΑΣΤΑΣΗ

1. Βεβαιωθείτε ότι έχετε αφαιρέσει όλα τα υλικά συσκευασίας, όπως πλαστικές σακούλες, πολυστυρένιο, κ.λπ. από το εσωτερικό του φούρνου.



Σημείωση:

Μην αφαιρέτε το κάλυμμα του μαγνήτρου, το οποίο είναι τοποθετημένο στη δεξιά πλευρά στο εσωτερικό του φούρνου.



Προειδοποίηση:

Ελέγξτε αν υπάρχει οποιαδήποτε ζημιά στο φούρνο, π.χ. αν η πόρτα του φούρνου έχει τοποθετηθεί εσφαλμένα ή αν έχει κάποιο βαθύλωμα, αν η φλάντζα στεγανοποίησης της πόρτας είναι κατεστραμμένη ή αν οι αρθρώσεις ή οι κλειδαριές είναι χαλαρές. Αν εντοπίσετε κάποια βλάβη, μην χρησιμοποιήσετε το φούρνο και επικοινωνήστε με εξειδικευμένο τεχνικό σέρβις.

2. Ο φούρνος μικροκυμάτων πρέπει να τοποθετείται σε επίπεδη, σταθερή επιφάνεια που να αντέχει το βάρος του ακόμα και μαζί με το φαγητό στο εσωτερικό.
3. Μην τοποθετείτε το φούρνο κοντά σε πηγές θέρμανσης, σε θέσεις με αυξημένη υγρασία ή κοντά σε εύφλεκτα υλικά.
4. Αυτή η συσκευή έχει σχεδιαστεί για χρήση σε ανοικτό χώρο, δεν έχει σχεδιαστεί για να είναι εντοιχισμένη. Συνεπώς, πρέπει να υπάρχει αρκετός ελεύθερος χώρος γύρω από το φούρνο. Αφήνετε τουλάχιστον 20 cm ελεύθερου χώρου επάνω από το φούρνο και τουλάχιστον 5 cm σε κάθε πλευρά. Το πίσω μέρος του φούρνου μικροκυμάτων μπορεί να τοποθετηθεί στον τοίχο. Μην καλύπτετε τη συσκευή και μην φράσσετε τις οπές της. Μην αφαιρέτε τα πέλματα του φούρνου μικροκυμάτων.
5. Μην χρησιμοποιείτε το φούρνο χωρίς να έχει τοποθετηθεί ο περιστρεφόμενος δίσκος.

6. Βεβαιωθείτε ότι το καλώδιο ρεύματος δεν βρίσκεται κάτω από το φούρνο ή ότι δεν ακουμπά σε ζεστές ή αιχμηρές επιφάνειες.
7. Η πρίζα ρεύματος πρέπει να είναι εύκολα προσβάσιμη σε περίπτωση που είναι απαραίτητη η άμεση αποσύνδεση του καλωδίου ρεύματος. Η πρίζα ρεύματος πρέπει να έχει την κατάλληλη γείωση. Μην χρησιμοποιείτε το φούρνο μικροκυμάτων σε εξωτερικούς χώρους



Σημείωση:

Όταν θέσετε σε λειτουργία το φούρνο μικροκυμάτων για πρώτη φορά, ενδέχεται να παρατηρήσετε μια ελαφριά μυρωδιά και καπνό. Πρόκειται για φυσιολογικά γεγονότα που θα εξαλειφθεί με τη χρήση. Κατά την πρώτη χρήση, συνιστούμε να τοποθετήσετε ένα μπλοκ με νερό στον περιστρεφόμενο δίσκο, να επιλέξετε το μέγιστο επίπεδο ισχύος και να θέσετε σε λειτουργία το φούρνο για μερικά λεπτά. Με αυτόν τον τρόπο μπορεί να περιοριστεί εύκολα η μυρωδιά.

ΟΔΗΓΙΕΣ ΓΕΙΩΣΗΣ

- Αυτός ο φούρνος μικροκυμάτων πρέπει να είναι γειωμένος. Ο φούρνος μικροκυμάτων διαθέτει καλώδιο ρεύματος με καλώδιο γείωσης με γειωμένο φις. Το φις πρέπει να συνδέεται σε πρίζα ρεύματος που να είναι σωστά εγκατεστημένη και γειωμένη. Η γείωση μειώνει τον κίνδυνο ηλεκτροπληξίας. Στην περίπτωση βραχυκυκλώματος το ηλεκτρικό ρεύμα μεταφέρεται μέσω του καλωδίου γείωσης. Συνιστούμε ο φούρνος να είναι συνδεδεμένος σε ανεξάρτητο ηλεκτρικό κύκλωμα.



Προειδοποίηση:

Μια εσφαλμένα γειωμένη πρίζα ρεύματος μπορεί να προκαλέσει κίνδυνο ηλεκτροπληξίας.



Σημείωση:

Αν έχετε ερωτήσεις σχετικά με τη γείωση ή τις οδηγίες για τα ηλεκτρικά συστήματα, συμβουλευτείτε για τέτοια θέματα έναν πιστοποιημένο ηλεκτρολόγο ή τεχνικό σέρβις. Ούτε ο κατασκευαστής ούτε ο πωλητής αναλαμβάνει την ευθύνη για τυχόν βλάβη στο φούρνο ή τραυματισμό που προκύπτει από εσφαλμένη ηλεκτρική σύνδεση.

ΠΑΡΕΜΒΟΛΕΣ ΡΑΔΙΟΣΥΧΝΟΤΗΤΩΝ

Η λειτουργία του φούρνου μπορεί να προκαλέσει παρεμβολές στο ραδιόφωνο, την τηλεόραση ή παρόμοιες συσκευές. Αν διαπιστώσετε κάποια παρεμβολή, ακολουθήστε τα παρακάτω βήματα για να την περιορίσετε ή να την εξαλείψετε:

1. Καθαρίστε την πόρτα ή τις φλάντζες στεγανοποίησης της πόρτας.
2. Μετακινήστε την κεραία του ραδιοφώνου ή της τηλεόρασης σε άλλο σημείο.
3. Στρέψτε το φούρνο μικροκυμάτων σε άλλη κατεύθυνση από αυτή του δέκτη.
4. Μετακινήστε το φούρνο μικροκυμάτων μακριά από το δέκτη.
5. Συνδέστε ο φις τροφοδοσίας ρεύματος του φούρνου μικροκυμάτων σε διαφορετική θέση ώστε ο φούρνος και ο δέκτης να είναι συνδεδεμένοι σε ξεχωριστά κυκλώματα.

ΧΡΗΣΗ ΤΟΥ ΦΟΥΡΝΟΥ ΜΙΚΡΟΚΥΜΑΤΩΝ

1. Πριν από τη χρήση βεβαιωθείτε ότι η βάση και ο περιστρεφόμενος δίσκος έχουν τοποθετηθεί σωστά.



Σημείωση:

Ο περιστρεφόμενος δίσκος πρέπει να περιστρέφεται ανεμπόδιστα όταν λειτουργεί ο φούρνος μικροκυμάτων.

2. Συνδέστε το φως του καλωδίου ρεύματος σε μια πρίζα.
3. Τοποθετήστε το φαγητό που θέλετε να ζεστανάτε σε δοχείο κατάλληλο για χρήση σε φούρνο μικροκυμάτων. Ανοίξτε την πόρτα του φούρνου και τοποθετήστε το δοχείο με το φαγητό στον περιστρεφόμενο δίσκο.
4. Κλείστε την πόρτα του φούρνου και επιλέξτε την επιθυμητή ισχύ περιστρέφοντας το κουμπί ρύθμισης ισχύος και τον επιθυμητό χρόνο ζεστάματος περιστρέφοντας το κουμπί του χρονοδιακόπτη.

Περιγραφή	Επίπεδο ισχύος
Χαμηλή	Χαμηλό (17%)
Ξεπάγωμα	Ξεπάγωμα (33 %)
Μεσαία	Μεσαίο (55 %)
Υψηλή	Υψηλό (77 %)
Μεγ.	Μέγιστο (100 %)



Προσοχή:

Ποτέ μην αφήνετε το φούρνο μικροκυμάτων να λειτουργεί χωρίς επίβλεψη.

5. Όταν επιλέξετε τη λειτουργία ξεπαγώματος, χρησιμοποιήστε το κουμπί του χρονοδιακόπτη για να ρυθμίσετε το βάρος σε εύρος από 0,2 kg έως 1,0 kg
6. Αν θέλετε να ελέγξετε την κατάσταση του φαγητού κατά τη διαδικασία μαγειρέματος, ανοίξτε την πόρτα. Ο φούρνος μικροκυμάτων θα σταματήσει αυτόματα. Κλείστε την πόρτα για να ολοκληρωθεί η διαδικασία μαγειρέματος.
7. Ο φούρνος μικροκυμάτων θα απενεργοποιηθεί αυτόματα στο τέλος του επιλεγμένου χρόνου. Αν θέλετε να ολοκληρώσετε τη διαδικασία μαγειρέματος νωρίτερα, θέστε το χρονοδιακόπτη στο 0.
8. Εγάλτε το δοχείο με το φαγητό από το φούρνο μικροκυμάτων.



Σημείωση:

Τα πιάτα μπορεί να ζεσταθούν ως αποτέλεσμα της θερμότητας που μεταφέρεται από το φαγητό που έχει ζεσταθεί. Σε μια τέτοια περίπτωση χρησιμοποιήστε προστατευτικά γάντια κουζίνας.

9. Ελέγξτε τη θερμοκρασία του φαγητού πριν το καταναλώσετε.

ΧΡΗΣΗ ΣΩΣΤΩΝ ΜΑΓΕΙΡΙΚΩΝ ΣΚΕΥΩΝ

1. Ο ιδανικός τύπος σκεύους για το μαγείρεμα στο φούρνο μικροκυμάτων είναι ένα διάφανο δοχείο που επιτρέπει την εισχώρηση των μικροκυμάτων στο εσωτερικό για το ζέσταμα του φαγητού.
2. Τα μεταλλικά πιάτα ή τα μολύβι με μεταλλικό περίγραμμα δεν πρέπει να χρησιμοποιούνται, επειδή τα μικροκύματα δεν μπορούν να περάσουν μέσα από τα μέταλλα.
3. Μην χρησιμοποιείτε προϊόντα από ανακυκλωμένο χαρτί για το μαγείρεμα στα μικροκύματα, επειδή μπορεί να περιέχουν μικρά μεταλλικά σωματίδια.
4. Είναι καλύτερο να χρησιμοποιείτε στρογγυλά ή οβάλ δοχεία από ό,τι τετράγωνα ή ορθογώνια δοχεία. Το φαγητό που βρίσκεται στις γωνίες έχει μια τάση να υπερθερμαίνεται.
5. Πρέπει να χρησιμοποιείτε δοχεία κατάλληλα για φούρνους μικροκυμάτων μόνο σύμφωνα με τις οδηγίες του κατασκευαστή.

Αυτή η γενική λίστα θα σας βοηθήσει να επιλέξετε τα σωστά πιάτα.

Πιάτα φαγητού	Ασφαλής χρήση	Σημειώσεις
Ειδικά πιάτα για τη δημιουργία κρούστας	•	Μην τα χρησιμοποιείτε για περισσότερο από 8 λεπτά.

Πορσελάνινα και κεραμικά πιάτα	•	Τα πορσελάνινα και κεραμικά πιάτα, συμπεριλαμβανομένων των επικρισμένων με βερνίκι πιάτων και των πιάτων από πορσελάνη Bone, είναι κατάλληλα αν δεν έχουν μεταλλικές διακοσμήσεις.
Πιάτα πολυεστέρα μιας χρήσης	•	Τα πιάτα χρησιμοποιούνται για τη συσκευασία κρύοιων κατεψυγμένων τροφίμων.
Συσκευασμένο έτοιμο φαγητό	•	Μπορεί να χρησιμοποιηθεί για το ζέσταμα φαγητών. Η υπερθέρμανση μπορεί να λιώσει το πολυεστέρινο.
• Ποτήρια πολυουρενίου	x	Μπορεί να πάσουν φωτιά στο φούρνο.
• Πλαστικές τσάντες ή εφημερίδες	x	Μπορεί να προκαλέσουν σπινθήρες στο φούρνο.
• Ανακυκλωμένο χαρτί ή μεταλλικό περίγραμμα	x	Μπορεί να προκαλέσουν σπινθήρες στο φούρνο.
Γυαλί	•	Μπορούν να χρησιμοποιηθούν αν δεν έχουν μεταλλικά διακοσμητικά στοιχεία.
• Κρύσταλλο	•	Μπορεί να χρησιμοποιηθεί για το ζέσταμα φαγητών ή ροφημάτων. Το κρύσταλλο μπορεί να ραγίσει αν θερμανθεί ξαφνικά σε υψηλότερη θερμοκρασία.
• Γυάλινα βάζα	•	Αφαιρέστε το καπάκι. Χρησιμοποιείται μόνο για ζέσταμα.
Μεταλλικά πιάτα	x	Μπορεί να προκαλέσουν σπινθήρες στο φούρνο ή το φαγητό να πιάσει φωτιά.
• Πιάτα	x	
• Μεταλλικά κλιπ σκαούλας	x	
Χάρτινα πιάτα	•	Είναι κατάλληλα για σύντομο χρονικό διάστημα για το ζέσταμα και το μαγείρεμα, όπως και για την απορρόφηση της επιπλέον υγρασίας.
• Πιάτα, ποτήρια, χαρτοπετσέτες και χαρτιά κουζίνας	•	
• Ανακυκλωμένο χαρτί	x	Μπορεί να προκαλέσουν σπινθήρες στο φούρνο.
Πλαστικά πιάτα	•	Χρησιμοποιείτε μόνο θερμοστάτο πλαστικά, άλλα πλαστικά μπορεί να χάσουν το σχήμα ή το χρώμα τους εξαιτίας των υψηλών θερμοκρασιών. Μην χρησιμοποιείτε προϊόντα από μελαμίνη.
• Πιάτα	•	
• Αλουμινόχαρτα	•	Χρησιμοποιούνται για τη διατήρηση της υγρασίας, δεν πρέπει να έρχονται σε επαφή με το φαγητό. Όταν τα αφαιρείτε να προσέχετε τον ατμό που εξέρχεται.
• Σκαούλες για κατεψυγμένα τρόφιμα	▲	Μόνο αν προορίζονται για μαγείρεμα ή είναι ανθεκτικές σε υψηλές θερμοκρασίες. Δεν πρέπει να είναι αεροστεγείς. Αν είναι απαραίτητο, τρυπήστε τις με ένα πινούκι.
Αντικολιπτικό χαρτί	•	Μπορεί να χρησιμοποιηθεί για να διατηρήσει την υγρασία στα φαγητά και για να μην στάζουν σταγόνες λίπους και χυμών από πταλιές.

- συνιστώμενη χρήση, ▲ περιορισμένη χρήση, x δεν συνιστάται,

ΒΑΣΙΚΑ ΣΤΟΙΧΕΙΑ ΓΙΑ ΤΟ ΜΑΓΕΙΡΕΜΑ ΣΕ ΦΟΥΡΝΟ ΜΙΚΡΟΚΥΜΑΤΩΝ

1. Οργανώστε προσεκτικά το φαγητό. Τοποθετείτε τα μεγαλύτερα κομμάτια φαγητού στην περιμέτρο του πιάτου.
2. Τοποθετείτε το φαγητό σε κατάλληλο πιάτο πριν το βάλετε στο φούρνο. Μην προετοιμάζετε το φαγητό απευθείας στον περιστρεφόμενο δίσκο.
3. Ορίστε το σωστό χρόνο μαγειρέματος. Συνιστούμε να ορίσετε συντομότερο χρόνο μαγειρέματος και να τον επεκτείνετε αν χρειάζεται. Κατά το μαγείρεμα φαγητών σε υψηλές θερμοκρασίες μπορεί να δημιουργηθεί καπνός ή να πίσσει φατιά.
4. Σκεπάστε το φαγητό πριν από το μαγείρεμα. Σκεπάζοντας το φαγητό δεν θα πεταχούν πιτσιλιές τριγύρω.
5. Για να επιταχύνετε το μαγείρεμα των φαγητών, όπως το κοτόπουλο ή χάμπουργκερ, αναποδογυρίστε τα μία φορά κατά τη διαδικασία μαγειρέματος. Τα μεγάλα κομμάτια φαγητού, όπως τα ψιτά, πρέπει να αναποδογυρίζονται τουλάχιστον μία φορά.
6. Κατά το μαγείρεμα οργανώστε το φαγητό, όπως τα χάμπουργκερ από επάνω προς τα κάτω και από το κέντρο του πιάτου προς το άκρο.

ΚΑΘΑΡΙΣΜΟΣ ΚΑΙ ΣΥΝΤΗΡΗΣΗ

- Πρωτό καθαρίστε το φούρνο, να τον απενεργοποιείτε και να τον αποσυνδέετε πάντα από την πρίζα.
- Για τον καθαρισμό μην χρησιμοποιείτε διαβρωτικά καθαριστικά προϊόντα, διαλύτες κ.λπ. που θα μπορούσαν να προξενήσουν ζημιά στη συσκευή. Κανένα μέρος του φούρνου μικροκυμάτων, εκτός από τον περιστρεφόμενο δίσκο, δεν είναι κατάλληλο για πλύσιμο σε πλυντήριο πιάτων.



Προειδοποίηση:

Για την αποφυγή πιθανού τραυματισμού από ηλεκτροπληξία, μην βυθίζετε τη συσκευή, τα καλώδια ρεύματος ή τα φιας σε νερό ή άλλο υγρό.

- Για να μην καταστραφούν τα λειτουργικά μέρη του φούρνου, βεβαιωθείτε ότι κατά τον καθαρισμό το νερό δεν εισέρχεται στα ανοίγματα αερισμού που βρίσκονται στα πλάινά του φούρνου μικροκυμάτων.
- Διατηρείτε το φούρνο μικροκυμάτων καθαρό. Καθαρίζετε το φούρνο τακτικά σύμφωνα με τις οδηγίες που ακολουθούν και αφαιρείτε τυχόν φαγητό που υπάρχει στο εσωτερικό του. Αν δεν διατηρήσετε το φούρνο καθαρό, τότε μπορεί να καταστραφεί η επιφάνεια και κατ'επέκταση να μειωθεί η διάρκεια ζωής της συσκευής, αλλά και να προκληθούν επικίνδυνες καταστάσεις.



Προειδοποίηση:

Μην καθαρίζετε το φούρνο μικροκυμάτων με ατμοκαθαριστή.

- Πριν από την πρώτη χρήση αλλά και κατά τη χρήση πρέπει τακτικά να καθαρίζετε και να πλένετε τον περιστρεφόμενο δίσκο. Πλένετε τον περιστρεφόμενο δίσκο σε ζεστό νερό με μικρή ποσότητα απορρυπαντικού κουζίνας, ξεπλένετε τον με καθαρό νερό και σκουπίζετε. Ο περιστρεφόμενος δίσκος πλένεται σε πλυντήριο πιάτων.
- Εάν το εσωτερικό του φούρνου μικροκυμάτων λερωθεί, αφαιρέστε τον περιστρεφόμενο δίσκο και τη βάση και σκουπίστε τα εσωτερικά τοιχώματα με ένα μαλακό σφουγγάρι, ελαφρώς νοτισμένο με ζεστό νερό. Σκουπίστε, μέχρι να στεγνώσει. Εάν το εσωτερικό είναι πολύ λερωμένο, νοτίστε το σφουγγάρι σε ζεστό νερό με λίγο απορρυπαντικό πιάτων. Σκουπίστε, μέχρι να στεγνώσει με καθαρό πανί. Μην χρησιμοποιείτε σπρέι ή διαβρωτικά καθαριστικά προϊόντα. Τα προϊόντα αυτά μπορεί να δημιουργήσουν γρατσουνιές στην επιφάνεια ή να αφήσουν λεκέδες ή σημάδια.
- Η βάση του περιστρεφόμενου δίσκου και η κάτω πλευρά του εσωτερικού χώρου του φούρνου πρέπει να καθαρίζονται τακτικά για την αποφυγή του υπερβολικού θορύβου. Απλώς καθαρίστε την κάτω πλευρά του εσωτερικού χώρου του φούρνου με ήπιο ουδέτερο διάλυμα απορρυπαντικού κουζίνας. Μπορείτε να καθαρίσετε τη

βάση του περιστρεφόμενου δίσκου με ήπιο ουδέτερο διάλυμα απορρυπαντικού κουζίνας ή σε πλυντήριο πιάτων. Αφού την καθαρίσετε, τοποθετήστε την ξανά στο φούρνο μικροκυμάτων.

- Οι εξωτερικές επιφάνειες, συμπεριλαμβανομένων της πόρτας και της φλάντζας του φούρνου μικροκυμάτων, καθαρίζονται με ένα μαλακό σφουγγάρι, ελαφρώς νοτισμένο με ζεστό νερό. Σκουπίστε, μέχρι να στεγνώσει με καθαρό πανί.
- Σκουπίστε τον πίνακα ελέγχου με ένα στεγνό πανί.
- Εάν η πόρτα βαθμώσει εσωτερικά ή εξωτερικά, σκουπίστε την με ένα καθαρό, στεγνό πανί. Αυτό είναι φυσιολογικό όταν προετοιμάζετε τρόφιμα με υψηλή περιεκτικότητα σε νερό.
- Για να εξαλείψετε τις δυσάρεστες οσμές από το εσωτερικό του φούρνου μικροκυμάτων, αναμίξτε σε ένα βαθύ δοχείο ένα φλιτζάνι νερό με το χυμό και τη φλούδα ενός λεμονιού. Ρυθμίστε το χρόνο μαγειρέματος στα 5 - 10 λεπτά. Στη συνέχεια, σκουπίστε το εσωτερικό με ένα καθαρό, στεγνό πανί.
- Εάν θέλετε να αντικαταστήσετε το φωτισμό στο εσωτερικό του φούρνου, επικοινωνήστε με ένα εξουσιοδοτημένο κέντρο σέρβις.
- Εάν ο φούρνος μικροκυμάτων δεν χρησιμοποιείται για μεγάλο χρονικό διάστημα, ενδέχεται να αναπτυχθεί μια δυσάρεστη οσμή. Για να την εξαλείψετε, μπορείτε να κάνετε τα εξής:

- 1) Ρίξτε νερό σε ένα μεγάλο γυάλινο δοχείο και προσθέστε μερικές φέτες λεμόνι.. Ενεργοποιήστε το φούρνο στο μέγιστο επίπεδο ισχύος για 2 - 3 λεπτά.
2. Τοποθετήστε ένα φλιτζάνι με κόκκινο τσάι στο φούρνο και ενεργοποιήστε τον στο μέγιστο επίπεδο ισχύος.
3. Τοποθετήστε φλούδες πορτοκαλιού σε ένα μεγαλύτερο δοχείο και ενεργοποιήστε το φούρνο στο μέγιστο επίπεδο ισχύος για 1 λεπτό.

Αποθήκευση

- Όταν δεν χρησιμοποιείτε τη συσκευή για μεγάλο χρονικό διάστημα, πρέπει να αποσυνδέετε το φιας από την πρίζα, να αφήνετε τη συσκευή να κρυώσει και να την καθαρίζετε σύμφωνα με τις οδηγίες στο κεφάλαιο «Καθαρισμός και συντήρηση».
- Πρωτό αποθηκεύετε τη συσκευή, ελέγξτε ότι αυτή και όλα τα εξαρτήματά της είναι τελείως καθαρά και στεγνά.
- Αποθηκεύστε τη συσκευή σε στεγνό μέρος με καλό αερισμό, χωρίς να εκτίθεται σε ακραίες θερμοκρασίες, μακριά από παιδιά.

ΠΡΙΝ ΕΠΙΚΟΙΝΩΗΣΕΤΕ ΜΕ ΕΞΟΥΣΙΟΔΟΤΗΜΕΝΟ ΚΕΝΤΡΟ ΣΕΡΒΙΣ

Εάν ο φούρνος μικροκυμάτων δεν λειτουργεί, ελέγξτε τις ακόλουθες συστάσεις.

- Ελέγξτε ότι ο φούρνος είναι σωστά συνδεδεμένος στο δίκτυο ρεύματος. Αν δεν είστε βέβαιοι, αποσυνδέστε το φιας από την πρίζα, περιμένετε 10 δευτερόλεπτα και συνδέστε το ξανά.
- Ελέγξτε ότι δεν έπεσε η ηλεκτρική ασφάλεια. Αν ο φούρνος μικροκυμάτων εξακολουθεί να μην λειτουργεί, ελέγξτε με μια διαφορετική συσκευή αν η πρίζα ρεύματος λειτουργεί.
- Ελέγξτε ότι έχετε ορίσει τις σωστές τιμές στον πίνακα ελέγχου.
- Ελέγξτε ότι η πόρτα του φούρνου έχει κλειστεί σωστά. Διαφορετικά, δεν είναι δυνατή η έναρξη του επιλεγμένου προγράμματος μαγειρέματος.

ΤΕΧΝΙΚΕΣ ΠΡΟΔΙΑΓΡΑΦΕΣ

Εύρος ονομαστικής τάσης.....	230 V~
Ονομαστική συχνότητα.....	50 Hz
Ονομαστική ισχύς εισόδου	1050 W
Ισχύς εξόδου μικροκυμάτων	700 W
Επίπεδο θορύβου	63 dB(A)
Συχνότητα λειτουργίας.....	2 450 MHz
Διάμετρος περιστρεφόμενου δίσκου	25,5 cm
Όγκος	20 l (συμπαγές)
Εξωτερικές διαστάσεις	259 × 440 × 352 mm (u × n × β)
Βάρος.....	10,4 kg

Το δηλωμένο επίπεδο εκπομπής θορύβου της συσκευής είναι 63 dB(A), το οποίο αντιστοιχεί στο επίπεδο Α της ακουστικής ισχύος σε σχέση με την ακουστική ισχύ αναφοράς 1 pW.

Διατηρούμε το δικαίωμα να αλλάξουμε το κείμενο και τις τεχνικές προδιαγραφές.

.....

ΣΟΔΗΓΙΕΣ ΚΑΙ ΠΛΗΡΟΦΟΡΙΕΣ ΣΧΕΤΙΚΑ ΜΕ ΤΗΝ ΑΠΟΡΡΙΨΗ ΤΩΝ ΧΡΗΣΙΜΟΠΟΙΗΜΕΝΩΝ ΥΛΙΚΩΝ ΣΥΣΚΕΥΑΣΙΑΣ

Απορρίψτε τα χρησιμοποιημένα υλικά συσκευασίας σε ειδικό σημείο συλλογής απορριμμάτων του δήμου σας.

ΑΠΟΡΡΙΨΗ ΧΡΗΣΙΜΟΠΟΙΗΜΕΝΟΥ ΗΛΕΚΤΡΙΚΟΥ ΚΑΙ ΗΛΕΚΤΡΟΝΙΚΟΥ ΕΞΟΠΛΙΣΜΟΥ



Όταν προϊόντα ή πρωτότυπα έγγραφα φέρουν αυτό το σύμβολο, αυτό σημαίνει ότι τα χρησιμοποιημένα ηλεκτρικά ή ηλεκτρονικά προϊόντα δεν πρέπει να απορρίπτονται μαζί με τα υπόλοιπα οικιακά απορρίμματα. Για την ορθή απόρριψη, ανανέωση και ανακύκλωση, παραδώστε αυτές τις συσκευές στα προβλεπόμενα σημεία συλλογής.

Εναλλακτικά, σε ορισμένες χώρες της Ευρωπαϊκής Ένωσης ή άλλες ευρωπαϊκές χώρες μπορείτε κατά την αγορά μιας νέας παρόμοιας συσκευής να επιστρέψετε τη συσκευή στο τοπικό κατάστημα από όπου την αγοράσατε.

Η ορθή απόρριψη αυτού του προϊόντος συμβάλλει στην εξοικονόμηση πολύτιμων φυσικών πόρων και προστατεύει το περιβάλλον και την ανθρώπινη υγεία από τον αρνητικό αντίκτυπο που μπορεί να είχε η ακατάλληλη απόρριψη των απορριμμάτων. Συμβουλευτείτε τις τοπικές αρχές ή κάποια μονάδα συλλογής απορριμμάτων για περισσότερες λεπτομέρειες.

Σύμφωνα με τους εθνικούς κανονισμούς, ενδεχομένως να επιβάλλονται πρόστιμα για την εσφαλμένη απόρριψη αυτού του τύπου απορριμμάτων.

Για επιχειρήσεις με έδρα σε χώρες της Ευρωπαϊκής Ένωσης

Αν θέλετε να απορρίψετε ηλεκτρικές ή ηλεκτρονικές συσκευές, ζητήστε τις απαραίτητες πληροφορίες από το κατάστημα πώλησης ή τον προμηθευτή σας.

Απόρριψη σε άλλες χώρες εκτός της Ευρωπαϊκής Ένωσης.

Αυτό το σύμβολο ισχύει στην Ευρωπαϊκή Ένωση. Εάν επιθυμείτε να απορρίψετε αυτό το προϊόν, ζητήστε τις απαραίτητες πληροφορίες σχετικά με τη σωστή μέθοδο απόρριψης από το τοπικό δημοτικό συμβούλιο ή το κατάστημα αγοράς.



Αυτή η συσκευή πληροί τις βασικές απαιτήσεις των σχετικών οδηγιών της Ε.Ε.

