

MOSOGATÓGÉP HASZNÁLATI UTASÍTÁS

PHILCO



Famous for Quality the World Over

PD 1466 CBIT

**Tisztelt vásárlónk,
Köszönjük, hogy PHILCO terméket vásárolt. Kérjük, hogy a készülék helyes használata érdekében olvassa el az útmutatóban összefoglalt használati utasításokat.**

TARTALOM

| | |
|--|-----------|
| 1. RÉSZ: BIZTONSÁGI UTASÍTÁSOK..... | 3 |
| 2. RÉSZ: A TERMÉK ISMERTETÉSE | 6 |
| 3. RÉSZ: A MOSOGATÓGÉP HASZNÁLATA | 7 |
| Só hozzáadása a vízlágyítóba | 7 |
| Tippek az evőeszköz-rekesz használatához..... | 9 |
| 4. RÉSZ: TIPPEK A KOSÁR FELTÖLTÉSÉHEZ | 11 |
| A kosarak feltöltése az EN60436 szerint..... | 13 |
| 5. RÉSZ: GYORSINDÍTÁSI ÚTMUTATÓ | 15 |
| Vezérlőpanel | 16 |
| Vízlágyító..... | 17 |
| Edények előkészítése és bepakolása | 18 |
| Az öblítőszer és tisztítószer funkciói | 20 |
| Az öblítőszer betöltése..... | 21 |
| A tisztítószer betöltése | 22 |
| Mosogatóprogram-táblázat | 24 |
| Energiatakarékosság..... | 25 |
| A program elindítása..... | 25 |
| Programváltoztatás a ciklus közepén | 25 |
| Kifejejtett egy edényt? | 25 |
| A készülék ajtajának automatikus kinyílása..... | 26 |
| 6. RÉSZ: KARBANTARTÁS ÉS TISZTÍTÁS | 27 |
| A készülék külső felületének ápolása..... | 27 |
| A készülék belsejének ápolása | 27 |
| A mosogatógép ápolása..... | 29 |
| 7. RÉSZ: TELEPÍTÉSI UTASÍTÁSOK | 31 |
| Információk a csatlakoztatásról az áramforráshoz | 31 |
| Vízbemenet és vízkimenet..... | 32 |
| Lefolyótömlők csatlakoztatása | 33 |
| A készülék elhelyezése..... | 33 |
| Beépített telepítés (integrált modell esetén) | 34 |
| 8. RÉSZ: HIBAELHÁRÍTÁS | 39 |
| A pótalkatrészek elérhetősége..... | 41 |
| 9. RÉSZ: HIBAKÓDOK | 42 |
| 10. RÉSZ: MŰSZAKI INFORMÁCIÓK | 43 |
| 11. RÉSZ: ADATLAP | 44 |




A készülék tesztelése az EU vonatkozó, érvényes szabványai szerint zajlott. A készülék megfelel az Európai Unió elektromos készülékek használatára vonatkozó biztonsági szabványainak.

Tisztelt vásárlónk,


Kérjük, hogy a mosogatógép használata előtt figyelmesen olvassa el ezt a használati utasítást. Őrizze meg ezt az útmutatót későbbi használatra..

1. RÉSZ: BIZTONSÁGI UTASÍTÁSOK

 **VIGYÁZAT!** A mosogatógép használatánál tartsa be az alábbi figyelmeztetéseket:

- A készüléket használhatják 8 évnél idősebb gyermekek, valamint korlátozott fizikai, szellemi és érzékszervi képességű felnőttek, illetve kellő tapasztalattal nem rendelkező személyek is, amennyiben felügyelet alatt állnak, és tisztában vannak a készülék biztonságos használatának feltételeivel és a fennálló veszélyekkel.
- Ügyelni kell, hogy gyermekek ne játszanak a készülékkel.
- A tisztítást és felhasználói ápolást nem végezhetik gyermekek felnőtt személy felügyelete nélkül.
- A mosogatógépet 14 edénykészletre tervezték. Az edények helyes elhelyezése a mosogatógépben a 11. oldalon található.
- A sérült tápkábelt a fennálló veszélyek végett csak a gyártó, szerviz-technikus vagy más szakember cserélheti ki. Tilos a készülék használata, ha a kábel megsérült.
- Ne hagyja nyitva a mosogatógép ajtaját, mert bele lehet botlani.

Az edény behelyezésénél:

-  **FIGYELEM:** a késeket és más éles szélű vagy pengéjű eszközöket hegyükkel lefelé, vagy vízszintes helyzetben kell a készülékbe helyezni.
- Tárolja az éles tárgyakat úgy, hogy azok ne sértsék meg az ajtó tömítést.

- Ez a készülék kizárólag otthoni használatra alkalmas, nem használható olyan hasonló helyiségekben, mint például:
- üzletek, irodák és egyéb munkahelyek konyháiban,
 - vendégek által szállodákban, motelekben és egyéb szálláshelyeken,
 - panziókban és reggelizőhelyeken,
 - vendéglátóhelyeken és hasonló, nem értékesítési környezetben.
- Ne mosson műanyag eszközöket mosogatógépben, kivéve, ha a gyártói jelölés szerint az eszköz mosogatógépben tisztítható. A műanyag edények jelenléte a mosogatógépben rosszabb szárítási eredményhez vezet. Ha a műanyag eszközön nincs ilyen jelölés, akkor be kell tartani a gyártó utasításait.
- Az alul szellőzőnyílásokkal rendelkező mosogatógépek esetében a szellőzőnyílásokat nem takarhatja el szőnyeg.
- Ne üljön rá az ajtóra és az edénytartó kosarakra és ne fejtessen ki rájuk túl nagy erőt.
 - Ne helyezzen nehéz tárgyakat a készülékre és ne lépjen rá a nyitott ajtóra. A készülék előre billenhet.

Csak automatikus mosogatógéphez alkalmas tisztító- és öblítőszeret szabad használni. Soha ne használjon szappant, mosószert vagy kézi mosogatóshoz való szereket.

Tartsa távol a gyermekeket a mosó- és polírozószerektől, valamint a mosogatógép nyitott ajtajától, mivel a mosogatógépben lúgos kémhatású, nagyon veszélyes maradványok lehetnek.

A készüléket, vezetéket vagy csatlakozódugót nem szabad vízbe vagy más folyadékba meríteni, mert fennáll az áramütés veszélye. A sérült tápkábelt a fennálló veszélyek végett csak a gyártó, szerviz-technikus vagy más szakember cserélheti ki.

A készüléket nem szabad a vezetékre tenni.

A készüléket mindig új tömlővel kell a vízcsaphoz csatlakoztatni, ne alkalmazzon használt tömlőt.

A csomagolóanyagot megfelelő módon kell selejtezni.

A szerelésnél nem szabad a kábelt erősen vagy veszélyesen összenyomni, vagy megcsavarni.

A vezérlőelemek nem játékszerek.

Győződjön meg arról, hogy a szőnyeg nem akadályozza a talpazat nyílásait.

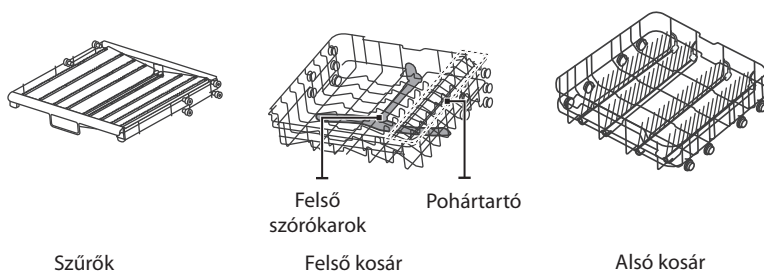
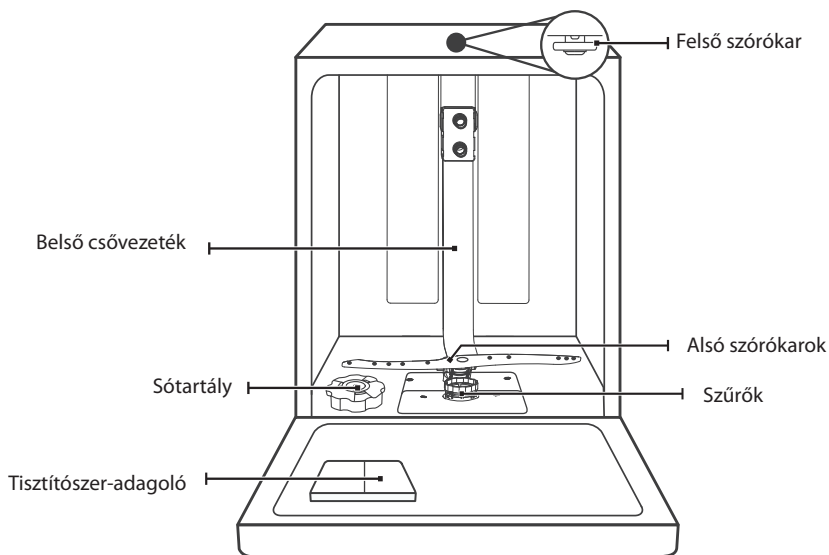
A mosogatógép csak rendeltetési céljára, azaz edények mosogatására használható.

A mosogatógép csak beltéri helyiségben használható.

OLVASSA EL FIGYELMESEN ÉS TARTSA BE A BIZTONSÁGI SZABÁLYOKAT. ŐRIZZE MEG AZ ÚTMUTATÓT KÉSŐBBI HASZNÁLATRA.

2. RÉSZ: A TERMÉK ISMERTETÉSE

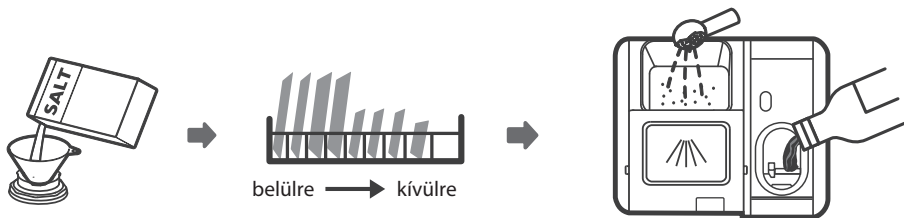
FONTOS:
AHHOZ, HOGY A MOSOGATÓGÉP A LEHETŐ LEGJOBB TELJESÍTMÉNYT NYÚJTSA, AZ ELSŐ HASZNÁLAT ELŐTT OLVASSA EL AZ ÖSSZES HASZNÁLATI UTASÍTÁST.



MEGJEGYZÉS:
A KÉPEK CSAK REFERENCIAKÉNT SZOLGÁLNAK, A KÜLÖNBÖZŐ MODELLEK ELTÉRHETNEK.

3. RÉSZ: A MOSOGATÓGÉP HASZNÁLATA

A mosogatógép használata előtt:



1. Állítsa be a vízlágyítót
2. Töltsön sót a lágyítóba
3. Töltse fel a kosarakat
4. Töltse meg a tisztítószer-adagolót.

Ha be kell állítania a vízlágyítót, ellenőrizze a „Vízlágyítót”.

Só hozzáadása a vízlágyítóba

MEGJEGYZÉS:

Ha a mosogatógép nem rendelkezik vízlágyító rendszerrel, akkor ez a részt kihagyható.

Mindig mosogatógépbe való sót használjon. A sótartály az alsó kosár alatt található, és az alábbiak szerint kell feltölteni:

FIGYELEM:

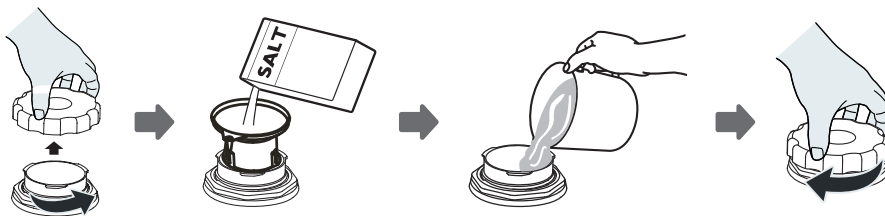
- **Csak olyan sót használjon, amit kifejezetten mosogatógépekhez terveztek!**

Minden más típusú só, amely nem speciálisan mosogatógépbe való, főleg az étkezési só, károsítja a vízlágyító berendezést. A gyártó nem vállalja a felelősséget az olyan károkért, amelyeket nem megfelelő só használata okozott.

- **A sót mindig a mosogató ciklus elvégzése előtt töltsse be a tartályba.**

Ez megakadályozza, hogy az esetlegesen kiömlött sószemcsék vagy a sós víz hosszabb ideig a készülék alján maradjon, ami korróziót okozhat.

A só betöltésénél a mosogatógépbe kövesse a következő lépéseket:

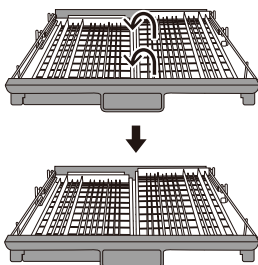


1. Húzza ki az alsó kosarat, és csavarja le a sótartó kupakját
2. Helyezze a tölcser végét (ha van) a nyílásba, és öntsön bele kb. 1,5 kg mosogatósót.
3. Töltse fel a sótartályt vízzel a maximális határértékig. Normális, hogy a sótartályból kis mennyiségű víz szivárog.
4. Ha a sótartály megtelt, csavarja fel erősen a kupakot.
5. A só-figyelmeztető jelzés kialszik, amikor a sótartály megtelt sóval.
6. A sótartály sóval való feltöltése után azonnal el kell indítani a mosóprogramot (javasoljuk a rövid program használatát). Ellenkező esetben a sós víz károsíthatja a szűrőrendszert, a szivattyút vagy a készülék más fontos alkatrészeit. Erre nem terjed ki a garancia.

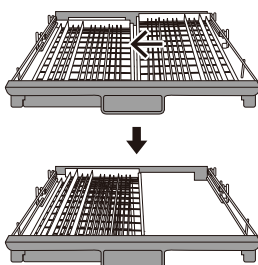
MEGJEGYZÉS:

- A sótartályt csak akkor szabad feltölteni, ha a kezelőpanelen világít a sófeltöltés jelzője (S). Attól függően, hogy a só milyen jól oldódik, a sófeltöltés jelzője akkor is világíthat, ha a sótartály megtelt.
- Ha a vezérlőlapon nincs sóhiány-jelző (modelltől függően), akkor az elvégzett mosogató ciklusok számából lehet következtetni, hogy mikor kell feltölteni a tartályt sóval.
- Ha a só kiömlött, futtasson le egy öblítést vagy gyorsprogramot a só eltávolításához.

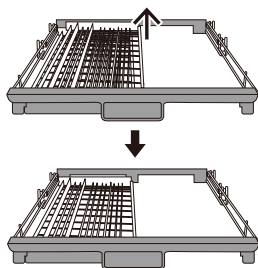
Tippek az evőeszköz-rekesz használatához



Emelje fel a jobboldali kosarat úgy, hogy a bal- és a jobboldali kosár is vízszintes legyen.



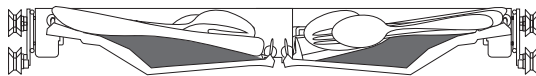
Csúsztassa a jobboldali kosarat jobbról balra úgy, hogy a két kosár fedje egymást.



Vegye ki a jobboldali kosarat a rekeszből, amelyben így csak a baloldali kosár marad.

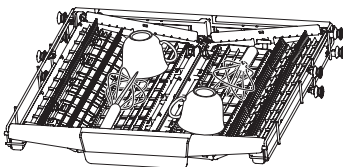
Az evőeszközök egyszerű kiemelése

Az evőeszközök a csúszó mechanizmus elve alapján vannak megtámasztva. Az ujjaival könnyedén az evőeszközök alá nyúlhat, és egyszerre több darabot is kiemelhet.



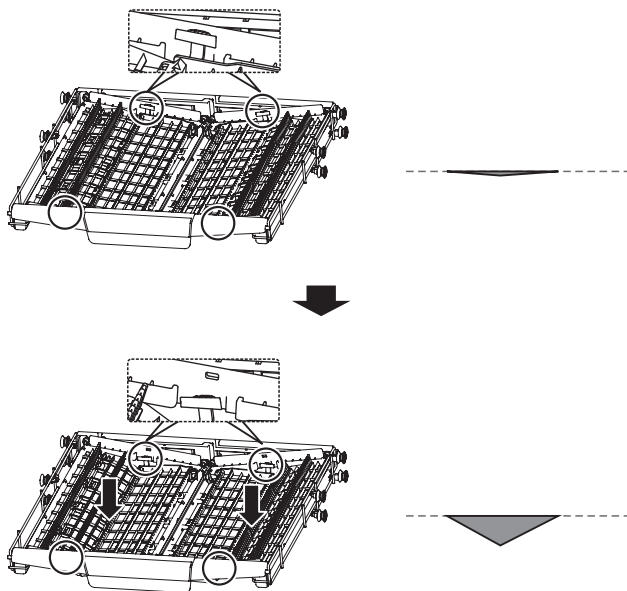
Maximális helykihasználás

A rekeszben sok edény elfér, mint a tojásverő, csészék stb. és nem befolyásolja a felső kosarat.



A rekesz magasságának beállítása

Oldja ki a rekeszen lévő négy gombot, és óvatosan nyomja meg.

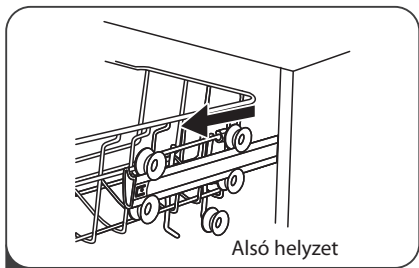


4. RÉSZ: TIPPEK A KOSÁR FELTÖLTÉSÉHEZ

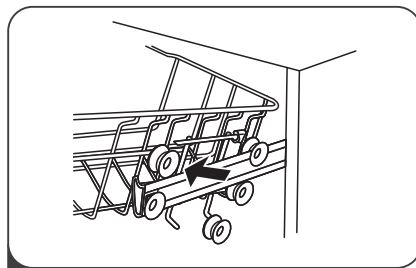
Felső kosár beállítása

1. tipp:

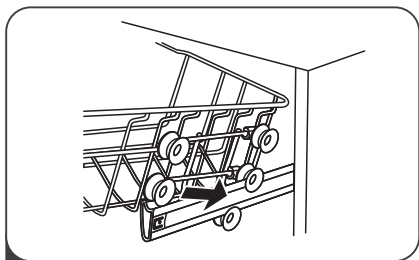
A felső kosár magassága könnyen beállítható, így a felső és alsó kosárban magasabb edények is elférnek. A felső kosár magasságának beállításához a következőképpen járjon el:



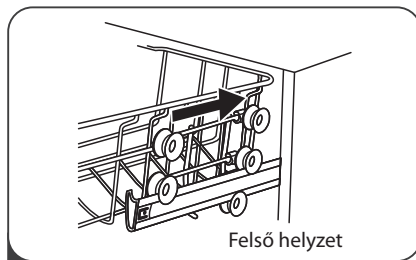
1. Húzza ki a felső kosarat.



2. Vegye ki a felső kosarat.

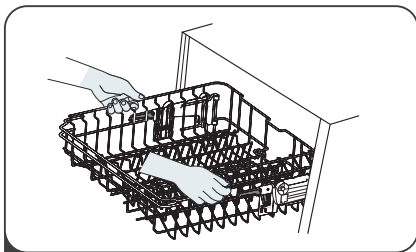


3. Rögzítse ismét a felső kosarat a felső vagy alsó görgőkhöz.

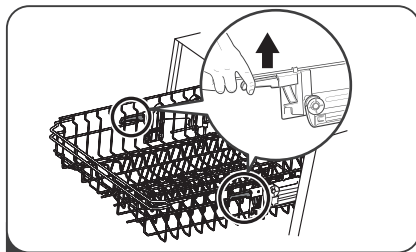


4. Nyomja be a felső kosarat.

2. tipp



1. A felső kosár megemeléséhez emelje meg a kosarat mindkét oldalon középen, amíg a kosár a felső helyzetben be nem kattann. Nem szükséges megemelni a beállítási fogantyút.



2. A felső kosár leengedéséhez emelje fel a kétoldali állítókarokat a kosár kioldásához és leengedéséhez az alsó helyzetbe.

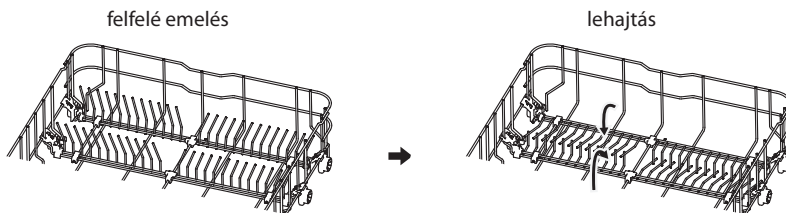
Lehajtható pohártartók

Hogy a felső kosárban helyet csináljon a magasabb tárgyakra, emelje felfelé a pohártartót. Ezután a magas poharakat ennek a tartónak támaszthatja.



Lehajtható polcok

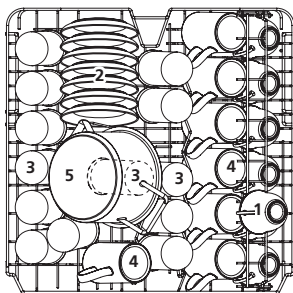
Az alsó kosár tuskéi a tányérok és tálak tartására szolgálnak. Lefelé hajthatók, hogy nagyobb helyet biztosítsanak a nagyméretű tárgyakna.



A kosarak feltöltése az EN60436 szerint

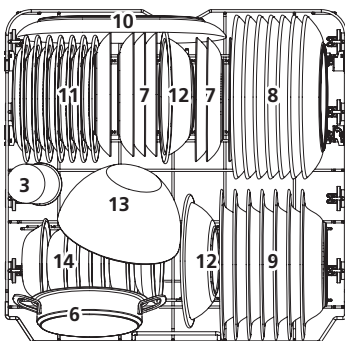
A mosogatógép teljes feltöltése energia- és vízmegtakarítást eredményez.

1. Felső kosár:



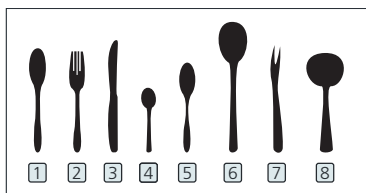
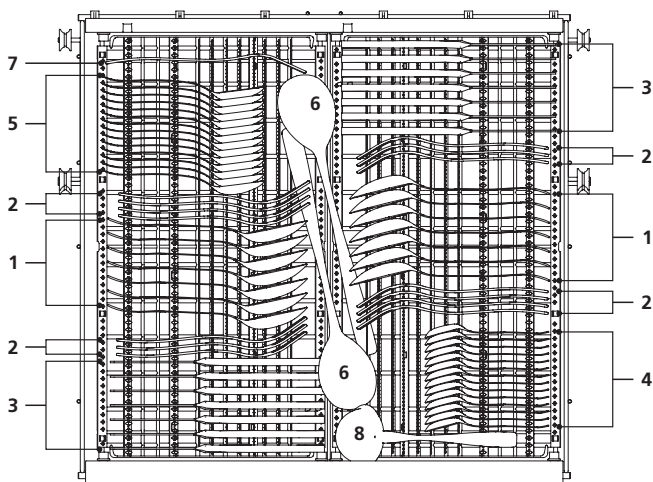
- 1 Csészek
- 2 Csészealjok
- 3 Poharak
- 4 Bögrék
- 5 Kis lábas

2. Alsó kosár:



- 6 Serpenyő
- 7 Desszerttányérok
- 8 Lapos tányérok
- 9 Mélytányérok
- 10 Ovális tányér
- 11 Melamin desszertes tányér
- 12 Melamin tálak
- 13 Üvegtál
- 14 Desszertes tál
- 15 Evőeszköztartó kosár

3. Evőszekélytartó:



- 1 Evőkanál
- 2 Villa
- 3 Kés
- 4 Teáskanál
- 5 Desszertes kanál
- 6 Tálalókanál
- 7 Tálalóvilla
- 8 Merőkanál

Az EN60436 szerinti összehasonlíthatósági vizsgálatokhoz szükséges információk

Kapacitás: 14 készlet

Felső kosár pozíció: alsó pozíció

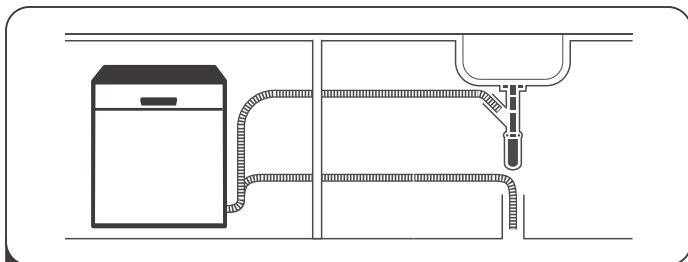
Program: ECO

Fényező beállítása: Max

Lágyító beállítása: H3

5. RÉSZ: GYORSINDÍTÁSI ÚTMUTATÓ

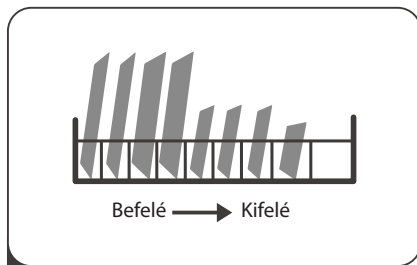
A részletes működéshez kérjük, olvassa el a kezelési útmutató vonatkozó tartalmát.



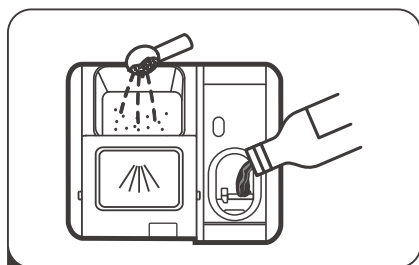
1. A mosogatógép telepítése
(lásd TELEPÍTÉSI UTASÍTÁSOK.)



2. Távolítsa el a nagyobb ételmaradékokat az edényekről. Kerülje az előmosást.



3. Töltse meg a kosarakat.

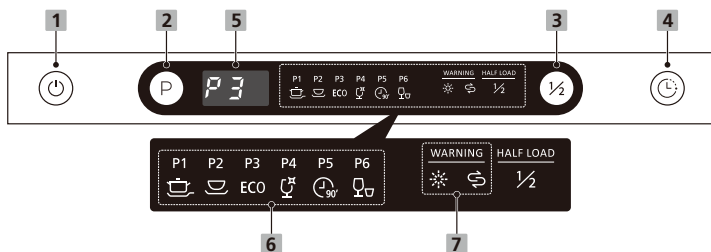


4. Töltsön tisztítószert és öblítőszert a tartályba.



5. Válasszon megfelelő programot és indítsa el a gépet.






Vezérlőpanel



Működés (Gomb)

| | |
|-------------------------------|---|
| 1 Bekapcsológomb | Nyomja meg a mosogatógép bekapcsolásához. |
| 2 Program | Válasszon megfelelő mosogató programot, a program jelzője kigyullad. |
| 3 Fél töltet | Ha csak egy teljes edénykészlet felét vagy kevesebbet kell elmosogatni, akkor ezt a funkciót választhatja, hogy energiát és vizet takarítson meg. (A Rapid funkcióval nem használható) |
| 4 Késleltetett indítás | Nyomja meg a késleltetett indítás gombot a késleltetett indítási idő növeléséhez. A késleltetés akár 24 óra lehet, egyórás lépésekben. A késleltetési idő beállítása után nyomja meg a start/szünet gombot. |

Kijelző

| | |
|--------------------------|---|
| 5 Kijelző | A hátralévő programidő és késleltetési idő, hibakód stb. megjelenítéséhez. |
| 6 Program-kijelző | <p> Intenzív Erősen szennyezett edényekhez. Étkezés után megszáradt maradványokhoz.</p> <p> Univerzális Átlagosan szennyezett edényekhez, mint például lábasok, tányérok, poharak és enyhén szennyezett serpenyők.</p> <p>ECO Standard program a normál szennyezett edények tisztításához, a kombinált energia- és vízfogyasztás szempontjából a leghatékonyabb program az ilyen edényekhez.</p> <p> Poharak Enyhén szennyezett edényekhez és poharakhoz.</p> <p> 90 min. Átlagosan szennyezett edények gyors mosogatásához.</p> <p> Rapid (gyors) Rövidebb mosogató enyhén szennyezett, szárítást nem igénylő edényekhez.</p> |

7 Figyelmeztető jelzés



Öblítőszer

Ha felvilágít a „☼”, ez azt jelenti, hogy nincs elég öblítőszer a mosogatógépben, és újratöltésre van szükség.



Só

Ha felvilágít a „☼”, ez azt jelenti, hogy nincs elég só a mosogatógépben, és újratöltésre van szükség.

Vízlágyító

A vízlágyítót kézzel kell beállítani a vízkeménységválasztó segítségével.

A vízlágyítót úgy tervezték, hogy eltávolítsa a vízből azokat az ásványi anyagokat és sókat, amelyek káros vagy negatív hatással lennének a készülék működésére.

Minél magasabb az ásványi anyagok aránya a vízben, annál keményebb a víz.

A lágyítót az Ön lakókörnyezetében használatos víz keménységi foka szerint kell beállítani. A víz keménységi fokával kapcsolatos információkért forduljon a helyi vízszolgáltatóhoz.

Sófogyasztás beállítása

A mosogatógépet úgy tervezték, hogy lehetővé tegye a sófogyasztás mennyiségének beállítását a felhasznált víz keménysége alapján. Ennek célja a sófogyasztás optimalizálása és beállítása.

Kövesse az alábbi lépéseket a sófogyasztás beállításához.

1. Nyissa ki az ajtót, kapcsolja be a készüléket.
2. A készülék bekapcsolását követő 60 másodpercen belül nyomja meg a programgombot több mint 5 másodpercre, hogy belépjen a vízlágyító beállítási módjába.
3. Nyomja meg újra a programgombot a helyi környezetnek megfelelő beállítás kiválasztásához, a beállítások a következő sorrendben változnak: H1->H2->H3->H4->H5->H6.
4. Nyomja meg a bekapcsológombot a beállítási módból való kilépéshez.

| VÍZKEMÉNYSÉG | | | | Vízlágyító szintje | Regenerálás minden egyes X szekvenciánál a programban ¹⁾ | Sófogyasztás (gramm/ciklus) |
|-----------------|-------------------|--------------------|-----------|--------------------|---|-----------------------------|
| Német skála °dH | Francia skála °fH | Brit skála °Clarke | Mmol/l | | | |
| 0 - 5 | 0 - 9 | 0 - 6 | 0 - 0,94 | H1 | Regenerálás nélkül | 0 |
| 6 - 11 | 10 - 20 | 7 - 14 | 1,0 - 2,0 | H2 | 10 | 9 |
| 12 - 17 | 21 - 30 | 15 - 21 | 2,1 - 3,0 | H3 | 5 | 12 |
| 18 - 22 | 31 - 40 | 22 - 28 | 3,1 - 4,0 | H4 | 3 | 20 |
| 23 - 34 | 41 - 60 | 29 - 42 | 4,1 - 6,0 | H5 | 2 | 30 |
| 35 - 55 | 61 - 98 | 43 - 69 | 6,1 - 9,8 | H6 | 1 | 60 |

1 °dH = 1,25 °Clarke = 1,78 °fH = 0,178 mmol/l
gyári beállítás: H3

¹⁾ Minden regeneratív működésű ciklus további 2,0 liter vizet fogyaszt, az energiafogyasztás 0,02 kWh-val nő, és a program 4 perccel meghosszabbodik.

Ha nincs só a mosogatógépben, lásd „A vízlágyító feltöltése sóval” című részt “.

MEGJEGYZÉS:

Ha az Ön készüléke nincs vízlágyítóval felszerelve, ugorja át a „Vízlágyító” részt.

A víz keménységi foka eltérő az egyes helyeken. Ha a mosogatógép kemény vizet használ, az edényen és az evőeszközön foltok képződnek. A készülék egy speciális lágyítóval rendelkezik, amely kifejezetten mosogatógépbe kifejlesztett sót használ a vízben levő vízkő és ásványi anyagok eltávolítására.

Edények előkészítése és bepakolása

- Olyan konyhai eszközöket vásároljon, amelyek mosogatógépben való tisztításra alkalmasak.
- Bizonyos tárgyak esetében a lehető legalacsonyabb hőmérsékletű programot válassza.
- Sérülések elkerüléséhez a poharakat és evőeszközöket ne vegye ki a mosogatógépből közvetlenül a program lejártá után.

Az alábbi evőeszközök/edényekhez

Nem alkalmas

- Fa-, csont- vagy gyöngyház markolatú evőeszközök
- Nem hőálló műanyag edények
- Régi, ragasztott, nem hőálló edények;
- Ragasztott evőeszköz edények
- Réz vagy ón tárgyak;
- Ólomkristály
- Nem rozsdamentes acéleszközök
- Fatányérok
- Műszálból készült tárgyak

Részben alkalmas

- Néhány üvegfajta többszörös mosogatás után fénytelené válhat
- Az ezüst – és alumínium tárgyak elszíneződhetnek
- A mázas edények többszörös mosogatás után kifakulhatnak

Ajánlások a mosogatógép feltöltéséhez

Távolítsa el a nagyobb ételmaradékokat. A serpenyőkben áztassa be a leégett maradványokat. Nem szükséges az edényeket folyó víz alatt leöblíteni.

A mosogatógép legjobb teljesítménye érdekében kövesse a következő töltési utasításokat.

(A tartók és evőeszközkosarak jellemzői és megjelenése modellenként eltérhetnek.)

A következő módon helyezze be az edényt a mosogatógépbe:

- A csészéket, poharakat, bögréket/ edényeket stb. fejjel lefelé kell elhelyezni.
- A görbe vagy üreges tárgyakat ferdén kell elhelyezni, hogy a víz kifolyhasson.
- Ellenőrizze, hogy minden edény stabilan áll, és nem borul fel.
- Minden edényt úgy kell elhelyezni, hogy a szűrőkarok szabadon forogjanak mosogatás közben.
- Üreges tárgyakat, például csészéket, poharakat, serpenyőket stb. a nyílással lefelé helyezzen be, hogy a víz ne tudjon felgyülemelni a tartályban vagy az alján.
- Az edények és evőeszközök nem lehetnek egymásba téve, és nem fedhetik egymást.

- A sérülések elkerülése érdekében a poharak nem érhetnek egymáshoz.
- A felső kosár finomabb és könnyebb edények, mint poharak, kávé- és teáscsészék tárolására való.
- A függőlegesen behelyezett hosszú pengéjű kések potenciális veszélyt jelentenek!
- A hosszú és éles evőeszközt, például a szeletelő késeket vízszintesen kell a felső kosárba tenni.
- Ne töltsen túl a mosogatógépet. Ez fontos a jó eredmény és megfelelő energiafogyasztás érdekében.

MEGJEGYZÉS:

Apró darabokat nem szabad mosogatógépbe tenni, mert könnyen kieshetnek a kosárból.

Az edény kipakolása

Ajánlatos először az alsó kosárból kipakolni, hogy a víz ne csepegjen az alsó kosárban levő edényre.



FIGYELEM

A tárgyak forrók lesznek! A sérülések elkerülése érdekében ne vegye ki a poharakat és evőeszközöket a mosogatógépből a program befejezése után körülbelül 15 percig.

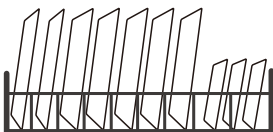
A felső kosár feltöltése

A felső kosárba helyezze az érzékeny és könnyebb edényeket; ilyenek a poharak, kávé- és teáscsészék, csészealjok, tányérok, kis tálak és sekély serpenyők (ha nem nagyon szennyezettek). Úgy helyezze be az edényeket, hogy a vízszög ne mozdíthassa el azokat.



Az alsó kosár feltöltése

Javasoljuk, hogy a nagyméretű és erősen szennyezett tárgyakat az alsó kosárba tegye: például edényeket, serpenyőket, fedeleket, tálalóedényeket és tálakat, ahogy az alábbi képen látható. A tálalóedényeket és fedeleket jobb a tartók oldalára helyezni, hogy ne akadályozza a felső szórókar forgását. A mosószeradagoló előtti tányérok maximálisan ajánlott átmérője 19 cm, hogy ne akadályozzák az adagoló nyitását.



Evőeszköztartó kosár feltöltése

Az evőeszközt az evőeszközkosárban egymástól elkülönítve, megfelelő helyzetben kell elhelyezni. A hiányos tisztítás elkerülése miatt akadályozza meg az evőeszköz elcsúszását.



FIGYELEM

Ügyeljen arra, hogy a tárgyak ne lógjanak ki a kosár aljából. Az éles evőeszközt az éles végükkel lefelé rakja be!

A legjobb eredményhez töltsen meg a kosarakat a szabványos töltési lehetőségek szerint.

Az öblítőszer és tisztítószer funkciói

Az öblítőszert a mosogatógép az utolsó öblítésnél tölti be, ez megakadályozza, hogy a vízcseppek foltokat hagyjanak az edényeken. Az öblítőszer elősegíti a száradást is, mert a víz lefolyik az edényekről. A mosogatógépbe csak folyékony öblítőszert szabad tölteni.

FIGYELEM

Csak speciálisan mosogatógépbe való öblítőszert használjon. Soha ne töltsön más folyadékot az öblítőszer tartójába (pl. mosogatószert, folyékony tisztítószert). Ezáltal megsérülhet a készülék.

Mikor kell betölteni az öblítőszert

Az adagolás rendszeressége attól függ, hogy milyen gyakran mosogat az edényeket és milyen a polírozási beállítás.

- Alacsony öblítőszerszint jelző (🔴) világít, ha fel kell tölteni az öblítőszert. Ne töltsen túl az öblítőszer-adagolót.

A tisztítószer funkciója

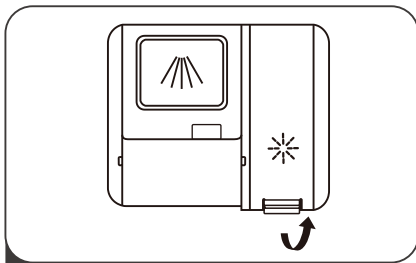
A vegyi összetevőket tartalmazó tisztítószerek a szennyeződések, üledékek eltávolításához szükségesek, és segítenek kimosni ezeket a mosogatógépből. A legtöbb kereskedelemben kapható tisztítószer alkalmas erre a célra.

FIGYELEM

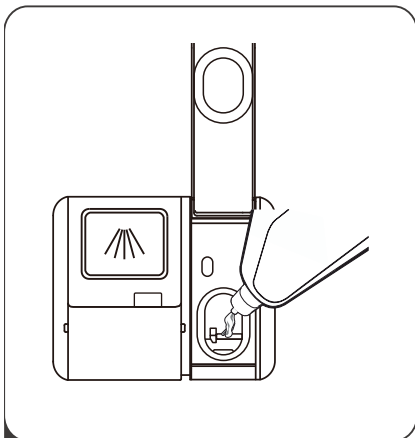
- A tisztítószer helyes használata
Csak kifejezetten mosogatógépekhez készült mosogatószert használjon. Tartsa frissen és szárazon a tisztítószert.
Ne töltsen meg az adagolót tisztítószerral, amíg nem áll készen a mosogatógép elindítására.
- **A tisztítószer maró hatású! Tartsa gyermekek elől elzárva.**



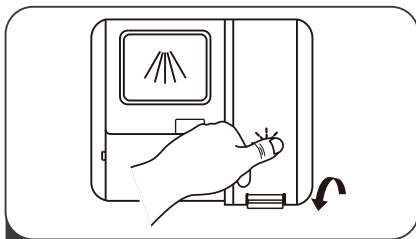
Az öblítőszer betöltése



1. Nyissa ki az öblítőszer-adagoló kupakját a fogantyú felemelésével.



2. Öntsön öblítőszeret az adagolóba, vigyázva, hogy ne töltse túl.



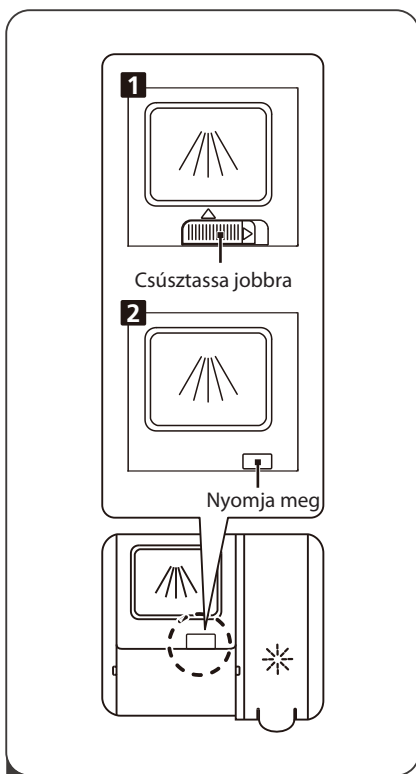
3. Zárja be a kupakot.

Az öblítőszer-adagoló beállítása

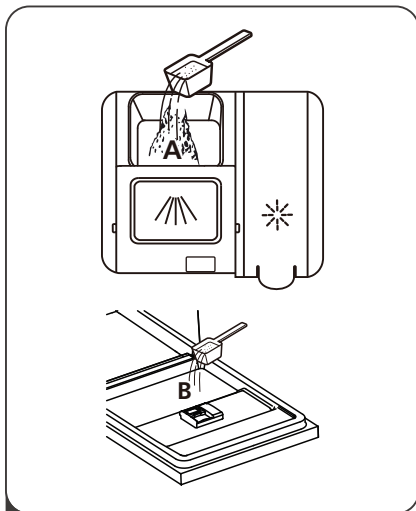
Hogy korlátozott mennyiségű öblítőszerrel jobb szárítási teljesítményt érjen el, a mosogatógépet úgy tervezték, hogy a fogyasztás a felhasználóhoz alkalmazkodjon. Kövesse az alábbi lépéseket.

1. Nyissa ki az ajtót, kapcsolja be a készüléket.
2. A készülék bekapcsolása után 60 másodpercen belül nyomja le a program gombot több mint 5 másodpercre, majd nyomja meg a késleltetett indítás gombot a beállított modellbe való belépéshez, az öblítőszer jelzője 1 Hz-es frekvenciával villog.
3. Nyomja meg újra a program gombot, a használati szokásai szerint válassza ki a megfelelő beállítást, a beállítások a következő sorrendben váltakoznak: D1->D2->D3->D4->D5->D1. Minél magasabb a szám, annál több öblítőszer használ a mosogatógép.
4. Ha 5 másodpercen belül vagy a bekapcsológomb megnyomása után nem történik semmilyen művelet, a beállítás befejeződik, és kilép a beállítási módból.

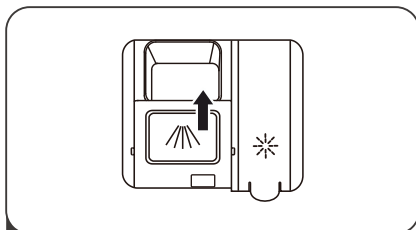
A tisztítószer betöltése



1. Kérjük, válassza ki a nyitási módszert az aktuális helyzetnek megfelelően.
 1. Nyissa ki a zárt a kioldó retesz elcsúsztatásával.
 2. Nyissa ki a zárt a kioldó retesz megnyomásával.



2. Töltsön tisztítószeret a nagyobb üregbe (A) a fő mosási ciklushoz. A jobb tisztításhoz, különösen nagyon piszkos edényeknél, öntsön egy kis tisztítószeret az ajtóra. A kiegészítő mosószer az előmosási fázisban aktiválódik.








3. Zárja be a reteszt előre csúsztatva, majd megnyomva a gombot.

MEGJEGYZÉS:

Kérjük, kövesse a gyártó ajánlásait a mosószer csomagolásán.

Mosogatóprogram-táblázat

A táblázat ismerteti, hogy az edényen lévő ételmaradványok szintjéhez mely programok a legjobbak, és mennyi tisztítószert szükséges a tisztításhoz. Programokkal kapcsolatos különböző információkat is tartalmaz. A fogyasztási értékek és a programok időtartama csak tájékoztató jellegűek, kivéve az ECO programot (●) azt jelzi, hogy a program az utolsó öblítéskor öblítőszert használ.

| Program | Ciklus | Tisztítószert előmosogatás/ főmosogatás | Programhossz (min) | Energia (kWh) | Víz (liter) | Öblítő |
|--|--|---|-----------------------|------------------|----------------|--------|
|  Intenzív | Előmosogatás (50 °C) Mosogatás (65 °C) Öblítés Öblítés Öblítés (60 °C) Szárítás | 4/18 g (1 vagy 2 db) | 205 | 1,615 | 18,6 | ● |
|  Univerzális | Előmosogatás (45 °C) Mosogatás (55 °C) Öblítés Öblítés Öblítés (55 °C) Szárítás | 4/18 g (1 vagy 2 db) | 175 | 1,230 | 14,8 | ● |
| ECO (*EN60436) | Mosogatás (50 °C) Öblítés Öblítés (45 °C) Szárítás | 22 g (1 db) | 220 | 0,747 | 9,8 | ● |
|  Pohár | Előmosogatás Mosogatás (50 °C) Öblítés (50 °C) Öblítés (50 °C) Szárítás | 4/18 g (1 vagy 2 db) | 120 | 0,995 | 14,8 | ● |
|  90 perc | Mosogatás (60 °C) Öblítés Öblítés (50 °C) Szárítás | 22 g (1 db) | 90 | 1,180 | 11,9 | ● |
|  Gyors | Mosogatás Öblítés (45 °C) Öblítés (45 °C) | 12 g (1 db) | 30 | 0,820 | 11,3 | ○ |

MEGJEGYZÉS:

ECO (*EN60436):

Az ECO program átlagosan szennyezett edények tisztítására alkalmas, kombinált energia- és vízfogyasztás szempontjából ez a leghatékonyabb program erre a felhasználásra, és az EU ökodizájn-előírásoknak való megfelelés értékelésére szolgál.

Energiatakarékosság

1. Az edény előmosogatása nagyobb víz- és energiafogyasztáshoz vezet, ezért nem ajánlott.
2. A mosogatás háztartási mosogatógépben általában kevesebb energiát és vizet fogyaszt a használati fázisban, mint a kézi mosogatás, ha a mosogatógépet az utasítások szerint használják.

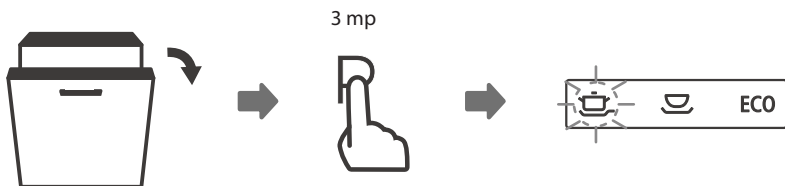
A program elindítása

1. Húzza ki az alsó és a felső kosarat, helyezze be az edényeket, és tolja vissza. Javasoljuk, hogy először az alsó kosarat, majd a felső kosarat töltsse meg.
2. Töltsse be a tisztítószeret.
3. Csatlakoztassa a dugót az elektromos aljzathoz. Tekintse meg a „Tájékoztató lapot” a tápellátásról. Győződjön meg róla, hogy a vízellátás teljes nyomáson van bekapcsolva.
4. Nyissa ki az ajtót, nyomja meg a bekapcsológombot.
5. Válassza ki a programot, a válaszeljelző világít. Most zárja be az ajtót, és elindul a mosogató ciklus.

Programváltoztatás a ciklus közepén

A folyamatban levő ciklus csak akkor módosítható, ha még csak egy rövid ideje működik. Ellenkező esetben a tisztítószer már kikerült az adagolóból, és újra be kell tölteni. Ebben az esetben a mosogatógépet újra kell indítani, és a mosószeradagolót újra kell tölteni. A mosogatógép újraindításához kövesse az alábbi utasításokat:

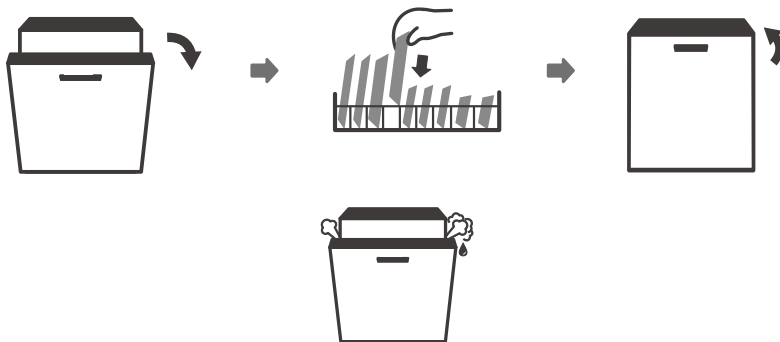
1. Nyissa meg az ajtót a mosogatógép leállításához, ha a szórókar leállt, nyissa ki teljesen az ajtót.
2. Nyomja a program gombot három másodpercnél tovább, a készülék programválasztó módba vált.
3. Válassza meg a programot a kívánt ciklusbeállításra.



Kifelejtett egy edényt?

A kifelejtett edény a tisztítószer-tartó kinyílása előtt bármikor betehető a gépbe. Ilyen esetben tartsa be az alábbiakat:

1. Óvatosan nyissa meg a mosogatógép ajtaját. A működés leáll.
2. Amint megállnak a szórókarok, nyissa ki teljesen az ajtót.
3. Tegye be a kifelejtett edényt.
4. Zárja vissza az ajtót.
5. A mosogatógép újra elindul.



FIGYELEM

Veszélyes kinyitni az ajtót a ciklus közepén, mivel a forró gőz leforrázhatja.

A készülék ajtajának automatikus kinyílása

Mosogatás után a mosogatógép ajtaja automatikusan kinyílik a jobb szárítási hatás eléréséhez.



MEGJEGYZÉS:

*Ha a mosogatógép ajtaja automatikus nyitásra van beállítva, nem szabad lezárni.
Ez zavarhatja az ajtózárt.*

6. RÉSZ: KARBANTARTÁS ÉS TISZTÍTÁS

A készülék külső felületének ápolása

Ajtó és ajtótomítás

Rendszeresen tisztítsa meg az ajtótomítést egy puha, nedves ruhával az ételmaradványok lemosásához. A mosogatógép feltöltésekor étel- és italmaradékok csöpöghetnek a gép ajtajának oldalaira. Ezek a felületek a mosogatótéren kívül vannak, és a szórókarokból érkező víz nem férhet hozzájuk. Az ajtó bezárása előtt minden lerakódást le kell törölni.

Vezérlőpanel

Ha tisztításra van szükség, a vezérlőpanelt csak puha, nedves ruhával törölje le.

FIGYELEM:

- Hogy ne kerüljön víz az ajtózárra és az elektromos részekbe, ne használjon semmilyen spray formájú tisztítószeret.
- Soha ne használjon súrolószereket vagy drótkéfét a külső felületeken, mivel ezek megkarcolhatják a felületet. Egyes papírtörlik is karcolhatják vagy nyomokat hagyhatnak a felületen.

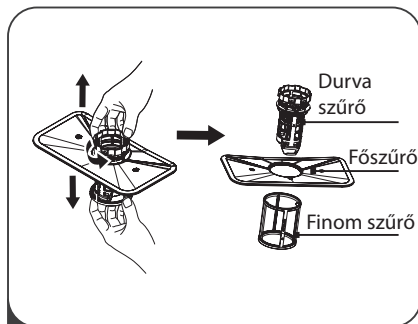
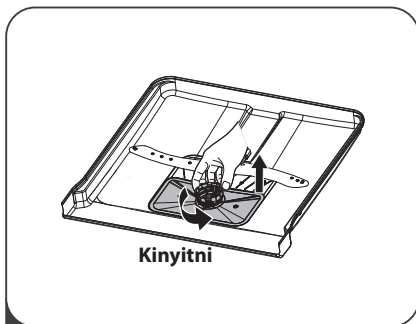
A készülék belsejének ápolása

Szűrőrendszer

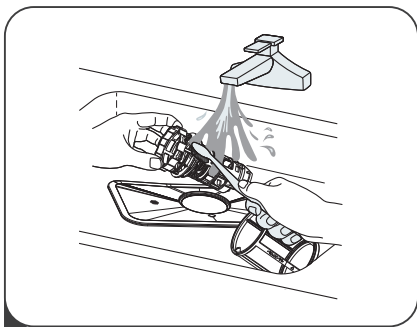
A belső rekesz alján található szűrőrendszer felfogja a mosási ciklusból származó durva szennyeződések, beleértve az olyan idegen tárgyakat, mint a fogpiszkáló vagy a törmelék. Az összegyűlt durva törmelék a szűrők eltömődését okozhatja. Ellenőrizze rendszeresen a szűrők állapotát, óvatosan távolítsa el az idegen tárgyakat, és szükség esetén vízzel tisztítsa meg a szűrőrendszer részeit. A szűrő tisztításakor kövesse az alábbi lépéseket.

MEGJEGYZÉS:

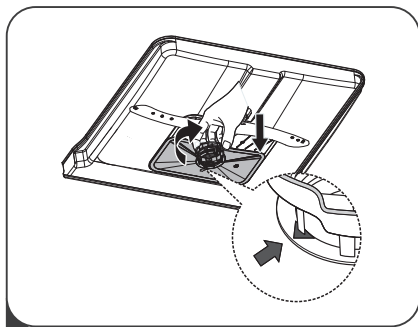
A képek tájékoztató jellegűek, a szűrőrendszer és a szórókarok modelljei eltérhetnek.



1. Fogja meg a durva szűrőt, és forgassa el kétszer az óramutató járásával ellentétes irányba, hogy a szűrő kiszabaduljon. Emelje fel a szűrőt, és vegye ki a mosogatógépből.
2. A finom szűrő a szűrőegység aljáról lehúzható. A durva szűrő a főszűrőről a tetején lévő fülek óvatos megnyomásával és kihúzásával leválasztható.



3. Tisztítsa meg a nagyobb ételmaradékokat a szűrő folyó víz alatti öblítésével. Alaposabb tisztításhoz használjon puha kefét.



4. Rakja össze a szűrőket a szétszereléssel ellentétes sorrendben, cserélje ki a szűrőbetétet, és fordítsa az óramutató járásának irányába a zárónyíl felé.

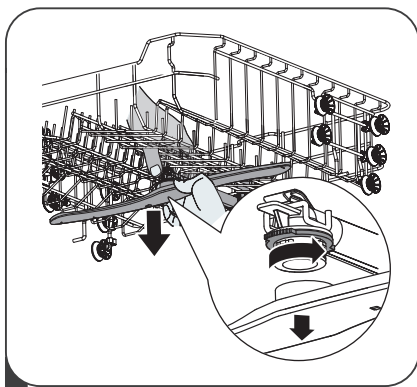
FIGYELEM:

- Ne húzza meg nagyon a szűrőket. Helyezze vissza a szűrőket biztonságosan, különben a durva szennyeződések bejuthatnak a rendszerbe, és eltömődést okozhatnak.
- Soha ne használja a mosogatógépet behelyezett szűrők nélkül. A szűrők helytelen cseréje csökkentheti a készülék teljesítményét, és károsíthatja az edényeket és a konyhai eszközöket.

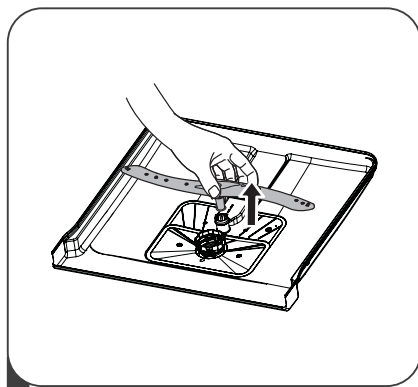
Szűrőkarok

A szűrőkarokat rendszeresen tisztítani kell, mivel a kemény víz vegyi anyagai eltömítik a szűrőkarok fűvókáit és csapágait.

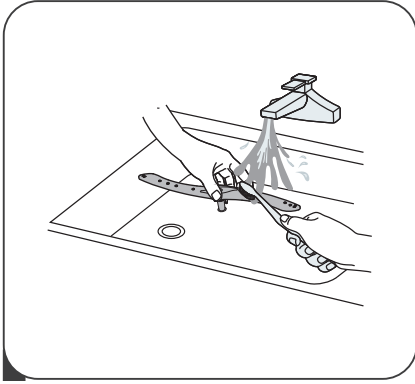
A szűrőkarok tisztításakor kövesse az alábbi utasításokat:



1. A felső szűrőkar eltávolításához tartsa az anyát középen, és az óramutató járásával szemben forgatva vegye le a szűrőkart.



2. Az alsó szűrőkar eltávolításához húzza a szűrőkart felfelé.



3. Mossa meg a karokat szappanos meleg vízben, puha kefével tisztítsa meg a fúvókákat.

A mosogatógép ápolása

Fagy elleni megelőző intézkedések

Télen tegyen fagyvédelmi intézkedéseket a mosogatógépen. A mosási ciklusok után mindig végezze el a következőket:

1. Kapcsolja ki a mosogatógép áramellátását az áramforrásnál.
2. Kapcsolja ki a vízellátást, és húzza ki a vízvezetékét a vízszelepből.
3. Engedje le a vizet a vízellátó vezetékből és a vízszelepből. (Használjon edényt a víz felfogására)
4. Csatlakoztassa újra a vízellátó vezetékét a vízszelephez.
5. Távolítsa el a mosótálca alján lévő szűrőt, és egy szivaccsal itassa fel a vizet.

Minden mosogatás után

Minden mosogatás után zárja el a készülék vízellátását, és egy ideig hagyja nyitva a mosogatógép ajtaját, hogy megakadályozza a nedvesség és a szagok bennrekedését.

Húzza ki a csatlakozódugót

Tisztítás vagy karbantartás előtt mindig húzza ki a hálózati csatlakozót a dugaljából.

Semmi oldószer vagy súroló hatású tisztítószer

Ne használjon oldószereket vagy súrolószereket a mosogatógép külső és gumi részeinek tisztításához. Csak meleg, szappanos vízbe mártott ruhát használjon.

A foltok vagy csíkok eltávolításához a belső felületről vízzel és egy kevés ecettel vagy kifejezetten mosogatógépekhez készült tisztítószerrel benedvesített ruhát használjon.

Ha hosszabb ideig nem fogja használni a készüléket

Javasoljuk, hogy a mosogatási ciklust üres mosogatógéppel indítsa el, majd húzza ki a dugót a dugaljából, zárja el a vízellátást, és hagyja kissé nyitva a készülék ajtaját. Ez segít megőrizni az ajtó tömítés minőségét, és megakadályozza a szagok kialakulását a készülékben.

A készülék áthelyezése

Ha a készüléket mozgatni kell, lehetőleg függőleges helyzetben tegye. Ha feltétlenül szükséges, a készüléket a hátoldalára is lehet helyezni.

Tömítések

A mosogatógépben a szagok egyik okozója a tömítésekben megrekedt étel. A rendszeres tisztítás nedves szivaccsal megakadályozza ezt.

7. RÉSZ: TELEPÍTÉSI UTASÍTÁSOK



FIGYELEM

Áramütés veszélye

A mosogatógép beszerelése előtt válassza le a tápellátást. Ennek elmulasztása halált vagy áramütést okozhat.

FIGYELEM:

A csővezetékek és elektromos berendezések telepítését szakembereknek kell elvégezniük.

Információk a csatlakoztatásról az áramforráshoz

FIGYELEM

Személyes biztonsága érdekében:

- Ne használjon hosszabbítót vagy adaptert ezzel a készülékkel.
- Semmilyen körülmények között ne vágja el vagy távolítsa el a tápkábel földelését.

Elektromos követelmények

A névleges feszültség a típustáblán található, csatlakoztassa a mosogatógépet a megfelelő áramforráshoz. Használja az előírt 10 A/13 A/16 A biztosítékot, az ajánlott időzített biztosítékot vagy áramkör-megszakítót, és gondoskodjon egy külön áramkorról csak ehhez a készülékhez.

Elektromos bekötés

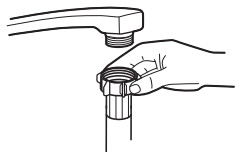
Győződjön meg arról, hogy a tápegység feszültsége és frekvenciája megegyezik a típustáblán feltüntetett adatokkal. A dugót csak megfelelően földelt aljzathoz csatlakoztassa. Ha a csatlakoztatáshoz szánt aljzat nem alkalmas a csatlakozódugóhoz, cserélje ki az aljzatot, ne használjon hosszabbítót vagy hasonlót, mivel ezek túlmelegedést és égési sérüléseket okozhatnak.

Használat előtt ellenőrizze a megfelelő földelést.

Vízbemenet és vízkimenet

Hidegvíz-csatlakozás

Csatlakoztassa a hidegvíz-bevezető tömlőt a $\frac{3}{4}$ hüvelykes menetes csatlakozóra, és ügyeljen a csatlakozás jó rögzítésére. Ha a tömlők újak, öblítse át azokat vízzel és ellenőrizze tisztaságukat. Ellenkező esetben eltömődhet a bevezető tömlő szűrője, és a készülék megsérülhet.



közönséges bevezető tömlő



biztonsági bevezető tömlő

A biztonsági bevezető tömlőről

A biztonsági bevezető tömlő kettős falú. A rendszer garantálja beavatkozását a vízáramlás elzárásával, ha a tömlő megreped, illetve, ha a bevezető tömlő és a külső hullámos tömlő közötti légtér megtelt vízzel.

FIGYELEM

A vízcaphoz csatlakozó tömlő elrepedhet, ha a mosogatógéppel azonos vízvezetékre van felszerelve. Ha a mosogatója rendelkezik ilyennel, ajánlott a tömlőt leválasztani és a lyukat bedugaszolni.

A biztonsági bevezető tömlő csatlakoztatása

1. Húzza ki a biztonsági bevezető tömlőket a mosogatógép hátsó részén található tárolórekeszből.
2. Csavarozza a biztonsági bevezető tömlő csavarjait a $\frac{3}{4}$ hüvelykes menetes vízcsatlakozóhoz.
3. A mosogatógép elindítása előtt teljesen nyissa ki a vizet.

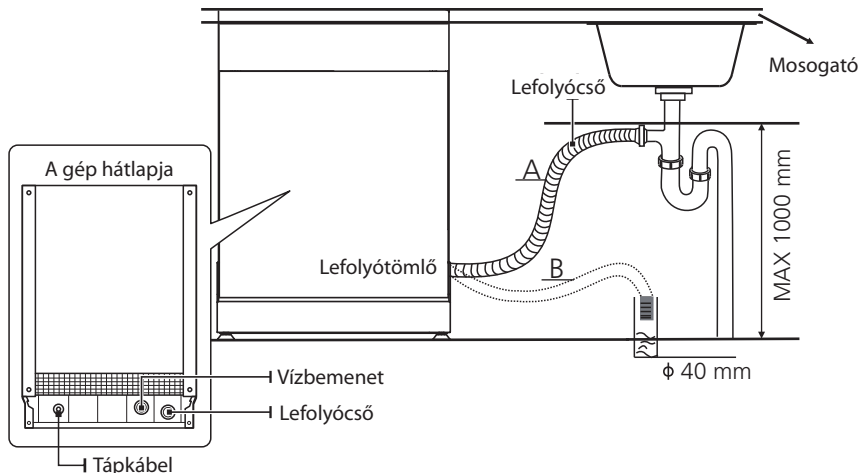
A biztonsági bevezető tömlő leválasztása

1. Zárja el a vizet.
2. Csavarozza le a biztonsági bevezető tömlőt a vízcsatlakozóról.

Lefolyótömlők csatlakoztatása

Helyezze a lefolyótömlőt egy min. 4 cm átmérőjű lefolyócsőbe, vagy a mosogatóba, ügyelve arra, hogy ne hajlítsa vagy nyomja meg. A lefolyócső magasságának 1000 mm-nél kisebbnek kell lennie. A tömlő szabad vége nem merülhet vízbe a visszaáramlás megakadályozás miatt.

Rögzítse biztonságosan a lefolyótömlőt az A vagy B pozícióban



Hogyan ürítsük le a felesleges vizet a tömlőkből

Ha a lefolyócső csatlakozása 1000 mm-nél magasabban van elhelyezve, felesleges víz maradhat a lefolyótömlőben. A tömlőből a felesleges vizet egy olyan tálba vagy megfelelő tartályba kell elvezetni, amelyet a mosogatón kívül és a mosogatónál alacsonyabban van.

Víz kifolyás

Csatlakoztassa a tömlőt a lefolyóhoz. A lefolyótömlőt helyesen kell felszerelni a vízszivárgás megakadályozásához. Győződjön meg róla, hogy a lefolyótömlő nincs elgörbülve vagy összenyomva.

Hosszabbító tömlő

Ha meg kell hosszabbítani a lefolyótömlőt, használjon hasonló lefolyótömlőt. Nem lehet hosszabb 4 méternél, különben a mosogatógép tisztítóhatása csökkenhet.

Csatlakozás a szifonhoz

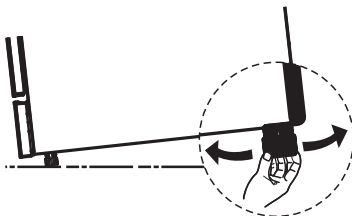
A szennyvíz-csatlakozásnak a gép aljától (max.) 1000 mm-nél kisebb magasságban kell lennie.

A készülék elhelyezése

Helyezze a készüléket a kívánt helyre. A hátoldalának a mögötte lévő falnak kell támaszkodnia, az oldalainak pedig a szomszédos szekrények vagy falak mentén kell elhelyezkedniük. A mosogatógép táp- és lefolyótömlővel van felszerelve, amelyek a helyes telepítés megkönnyítése érdekében jobb vagy bal oldalra helyezhetők el.

A készülék beállítása

A készüléket elhelyezése után a szabályozólabakkal beállítható a mosogatógép magassága. A készüléket semmiképpen sem szabad 2 foknál nagyobb szögben megbillenteni.



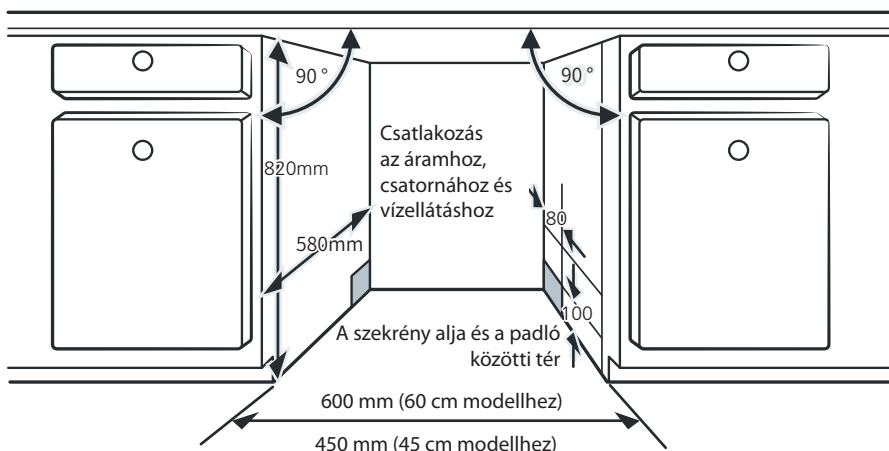
Beépített telepítés (integrált modell esetén)

1. lépés. A mosogatógép legjobb helyének kiválasztása

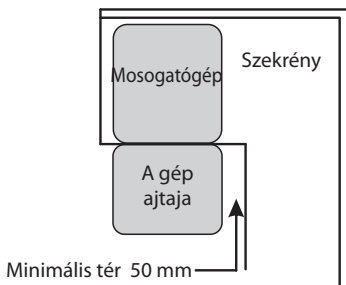
A mosogatógép beépítési helyének a meglévő táp- és lefolyócső és elektromos csatlakozó közelében kell lennie.

A szekrényméreték és a mosogatógép beépítési helyének illusztrációi.

1. A mosogatógép teteje és a szekrény között kevesebb, mint 5 mm van, és a külső ajtó a szekrénnyel egy vonalban van.



2. Ha a mosogatógép a szekrény sarkában áll, az ajtó kinyitásakor elég helynek kell maradnia.



MEGJEGYZÉS:

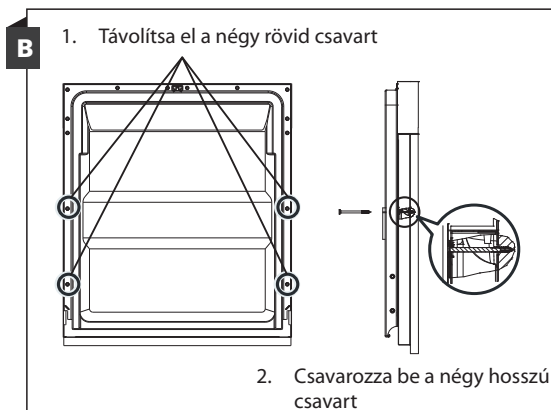
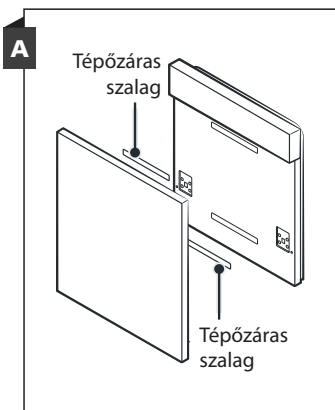
Attól függően, hogy hol van az aljzat, lehet, hogy a szekrény másik oldalán kell vágni egy lyukat.

2. lépés. A díszpanel méretei és felszerelése

Kövesse a dísz ajtópanel rögzítésére vonatkozó speciális szerelési utasításokat.

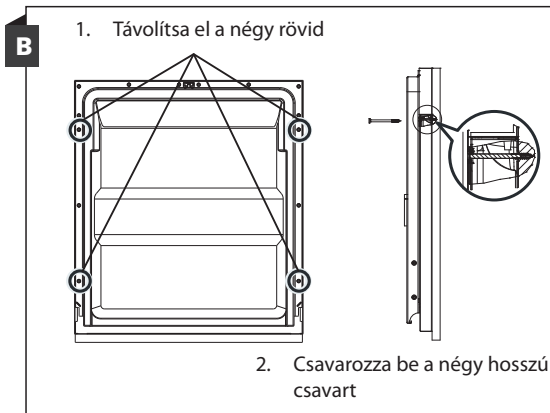
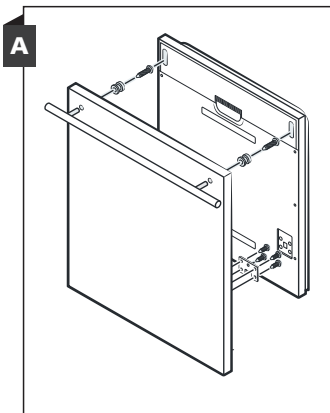
Félig integrált modell

Válassza szét az A és a B tépőzáras szalagot, és rögzítse az A tépőzáras szalagot a díszpanel belső oldalára. Rögzítse a B tépőzáras filcszalagot a mosogatógép ajtajának külső oldalára (lásd A kép). A panel elhelyezése után rögzítse azt a külső ajtóhoz a csavarokkal és anyákkal (lásd B kép).



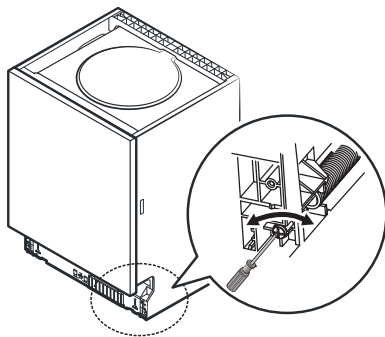
Teljesen integrált modell

Szerelje fel a horgot a díszpanelre, és helyezze be a horgot a mosogatógép külső ajtajának nyílásába (lásd A kép). A panel elhelyezése után rögzítse azt a külső ajtóhoz a csavarokkal és anyákkal (lásd B kép).



3. lépés. Ajtórugó feszességének beállítása

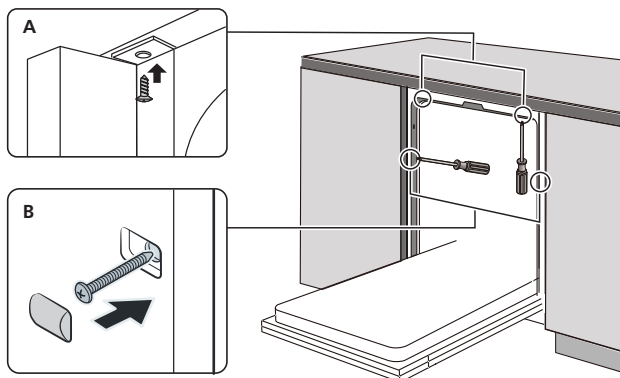
1. Az ajtó rugói gyárilag a külső ajtónak megfelelő feszességre vannak beállítva. Ha díszpanel kerül beépítésre, akkor az ajtórugó feszességét be kell állítani. Az állítócsavar elforgatásával mozgathatja az állítót, megfeszüljön vagy kilazuljon az acélkábel.
2. Az ajtó rugófeszítése akkor megfelelő, ha az ajtó vízszintesen teljesen nyitott helyzetben marad, de az ujj enyhe felemelésével az ajtó felemelkedik és bezáródik.



4. lépés. A mosogatógép telepítésének lépései

A konkrét telepítési lépéseket lásd a telepítési ábrákon.

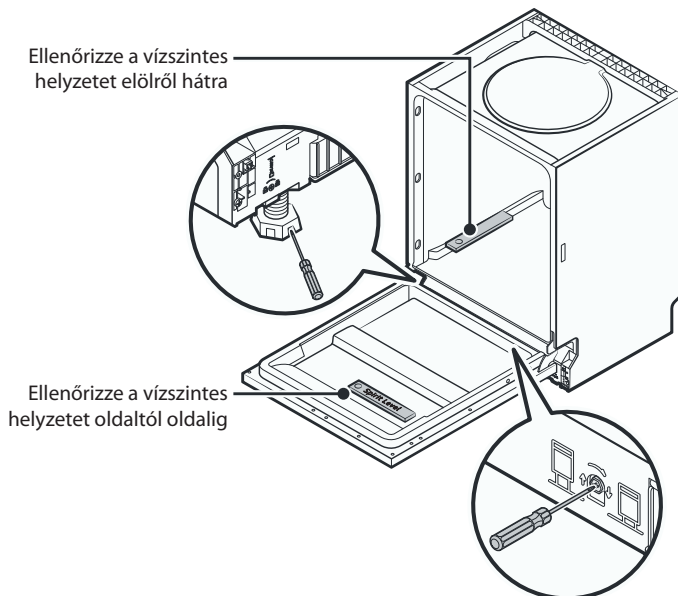
1. Rögzítse a kondenzációs szalagot a szekrény munkafelülete alá. Győződjön meg róla, hogy a kondenzációs szalag egy vonalban van a munkafelület szélével. (2. lépés).
2. Csatlakoztassa a bevezetőömlőt a hidegvíz-ellátáshoz.
3. Csatlakoztassa a lefolyótömlőt.
4. Csatlakoztassa a tápkábelt.
5. Helyezze a szekrénybe a mosogatógépet.
6. Egyenesítse ki mosogatógépet. A hátsó láb a mosogatógép elülső részéből állítható be a mosogatógép talpának közepén lévő keresztfejű csavar elforgatásával egy keresztcsavarhúzóval. Az elülső lábak beállításához használjon laposfejű csavarhúzót, és forgassa az elülső lábakat, amíg a mosogatógép vízszintes helyzetbe nem kerül. (5. lépés 6. lépésig)
7. Szerelje fel a bútorajtót a mosogatógép külső ajtajára. (7-10. lépés)
8. Állítsa be az ajtórugók feszességét egy keresztcsavarhúzóval az óramutató járásának irányban forgatva a bal és a jobb oldali ajtó rugóinak meghúzásához. Ennek elmulasztása károsíthatja a mosogatógépet. (11. lépés)
9. A mosogatógépet a helyén kell rögzíteni. Ennek két módja van:
A. Helyezze be a szerelőhorgot az oldallap nyílásába, és csavarokkal rögzítse a munkafelülethez.
B. Márvány vagy gránit munkalap: rögzítse az oldalát csavarokkal.



5. lépés. A mosogatógép beállítása

A mosogatógépnek vízszintes helyzetben kell lennie az edénykosár megfelelő működésének és a mosási teljesítménynek a biztosítása érdekében.

1. Helyezzen egy vízmértéket a mosogatógép ajtajára és sínjére a képen látható módon, hogy ellenőrizze, hogy a mosogatógép vízszintben van-e.
2. Egyenként állítsa vízszintbe a mosogatógépet a három szintezőláb beállításával.
3. A mosogatógép kiegyenlítésekor ügyeljen arra, hogy a gép ne boruljon fel.



MEGJEGYZÉS:

A lábak állítási magassága legfeljebb 50 mm.

8. RÉSZ: HIBAE LHÁRÍTÁS

A szerviz kihívása előtt

Az alábbi táblázat áttanulmányozása segítséget nyújt néhány probléma megoldásához.

| Probléma | Lehetséges ok | Megoldás |
|---------------------------------------|--|--|
| Nem indul el a mosogatógép. | A biztosíték kiégett vagy a megszakító kioldott. | Cserélje ki a biztosítékot vagy kapcsolja ki a megszakítót. Távolítsa el minden más készüléket a mosogatógéppel közös áramkörrel. |
| | Nincs bekapcsolva a tápellátás. | Győződjön meg róla, hogy a mosogatógép be van kapcsolva, és az ajtó zárva van. Győződjön meg róla, hogy a hálózati kábel megfelelően csatlakozik a dugaljhoz. |
| | Alacsony víznyomás. | Ellenőrizze a vízellátás helyes csatlakoztatását, és hogy nyitva van a víz. |
| | Rosszul van becsukva a mosogatógép ajtaja. | Az ajtót gondosan csukja be és biztosítsa. |
| A mosogatógépből nem folyik le a víz. | Csavart vagy elakadt lefolyótömlő. | Ellenőrizze a lefolyótömlőt. |
| | Eltömődött szűrő. | Ellenőrizze a szűrőrendszert. |
| | Eltömődött lefolyó. | Ellenőrizze a mosogatót, és győződjön meg róla, hogy jól lefolyik. Ha a probléma a lefolyóban van, akkor vízvezeték-szerelőre van szüksége, nem szerviztechnikusra. |
| Hab a mosogatógép tálcájában. | Rossz tisztítószer. | Csak speciális mosogatószert használjon a habzás megelőzése miatt. Habzás esetén nyissa ki a mosogatógépet, és hagyja, hogy a habzás elmúljon. Töltsön 1 liter hideg vizet a mosogatógép aljára. Csukja be a gép ajtaját, majd válasszon ki egy tetszőleges mosási ciklust. Az elején a mosogatógép le fogja engedni a vizet. Amikor a lefolyási fázis befejeződött, nyissa ki az ajtót, és ellenőrizze, hogy a hab eltűnt-e. Szükség esetén ismételje meg a folyamatot. |
| | Kiömlött öblítőszer. | Törölje fel a kiömlött öblítőszer. |
| | Foltos a gép belseje. | Színes tisztítószer használata. |

| Probléma | Lehetséges ok | Megoldás |
|---|---|--|
| Fehér bevonat a belső felületen. | Kemény víz ásványi anyagai. | A belső rész tisztításához használjon nedves, puha, mosogatószeres ruhát, és viseljen gumikesztyűt. Soha ne használjon mosogatószeren kívül más tisztítószeret, különben habosodást okozhat. |
| Az evőeszközökön rozsdafoltok vannak. | A szóban forgó tételek nem korrózióállóak. | Ne mosson mosogatógépben nem korrózióálló tárgyakat. |
| | A sót betöltése után a mosogatógépbe, a program nem indult el. A só nyomokban bekerült a mosási ciklusba. | A só hozzáadása után mindig edények nélkül indítsa el a mosási programot. A só betöltése után a gépbe ne aktiválja a Turbo funkciót (ha van ilyen). |
| | A vízlágyító fedele laza. | Ellenőrizze a vízlágyító fedelének rögzítését. |
| Kopogás a mosogatógépben. | A szórókar megütögeti a kosárban lévő tárgyat. | Szakítsa meg a programot, és rendezze át a szórókart akadályozó tárgyakat. |
| Csörgés a mosogatógépben. | Az edényeket lazán vannak a mosogatógépben. | Szakítsa meg a programot és az edényeket rendezze el. |
| Kopogás a vízvezetékben. | Ennek oka lehet a helyszíni telepítés vagy a cső keresztmetszete. | Nincs hatással a mosogatógép működésére. Ha kétségei vannak, forduljon vízvezeték-szerelőhöz. |
| Nem tiszta az edény. | Rosszul behelyezett edény. | Lásd „Edények előkészítése és bepakolása“. |
| | Nem elég hatékony program. | Válasszon intenzívebb programot |
| Nem tiszta az edény. | Nem adagoltak elég mosószert. | Nem adagoltak elég mosószert. |
| | Tárgyak akadályozzák a szórókarok mozgását. | Rendezze el a tárgyakat úgy, hogy a kar szabadon foroghasson. |
| | A szűrőegység nem tiszta vagy rosszul van szerelve. Ez a szórókar fúvókák eltömődését okozhatja. | Tisztítsa meg és/vagy illessze be megfelelően a szűrőt. Tisztítsa meg a mosókarok fúvókáit. |
| Matt felület az üvegedényeken. | Lágy víz és nagyon sok mosószert kombinációja. | Ha lágy a víz, használjon kevesebb mosószert, és válasszon rövidebb mosási ciklust az üveg mosásához és tisztításához. |
| Fehér foltok az edényeken és poharakon. | A kemény víz vízkőlerakódást okozhat. | Ellenőrizze a vízlágyító beállítását vagy a sótartály töltöttségi szintjét. |

| Probléma | Lehetséges ok | Megoldás |
|---|--|--|
| Fekete vagy szürke nyomok az edényeken. | Alumínium eszközök dörzsölődtek az edényekhez. | Használjon mérsékeltlen dörzsölő hatású tisztítószeret a nyomok eltüntetéséhez. |
| Az adagolóban tisztítószer maradt. | A mosószeraadagolót edények blokkolják. | Pakolja be helyesen az edényt. |
| Nem száradt meg az edény. | Az edény helytelen betöltése a gépbe. | Ha mosószert maradványok vannak az edényen, használjon kesztyűt a bőrirritáció elkerülése érdekében. |
| | Túl gyorsan kipakolt edény. | Mosogatás után ne ürítse ki azonnal a mosogatógépet. Kissé nyissa ki az ajtót, hogy a gőz távozhasson. Ne vegye ki az edényt, amíg a belső hőmérséklet már érintésre is biztonságos. Először az alsó kosarat ürítse ki, hogy a felső kosárból ne csöpögjön ki a víz. |
| | Rossz program beállítása. | Rövid programban a mosási hőmérséklet alacsonyabb, ami csökkenti a tisztítási teljesítményt. Hosszú mosóprogramot válasszon. |
| | Rossz minőségű evőeszközök használata. | A vízelvezetés nagyobb kihívást jelent itt. Az ilyen evőeszközök és edények nem alkalmasak mosogatógépben való mosogatásra. |

FIGYELEM

Az önjavítás vagy a nem szakszerű javítás súlyos biztonsági kockázatot jelenthet a készülék használatára nézve, és befolyásolhatja a garanciát.

A pótalkatrészek elérhetősége

- Hét évvel a modell utolsó példányának piacra dobása után:**

Motor, keringető és leeresztő szivattyú, fűtőtestek és fűtőelemek, beleértve a hőszivattyúkat (egyenként vagy kötegben), csövezetékek és kapcsolódó berendezések, beleértve az összes tömlőt, szelepet, szűrőt és vízzárót, az ajtószerevényekhez kapcsolódó szerkezeti és belső alkatrészek (egyenként vagy kötegben), áramkörtáplálók, elektronikus kijelzők, nyomáskapcsolók, termosztátok és érzékelők, szoftver és firmware, beleértve a visszaállító szoftvert.

- Tíz évvel a modell utolsó példányának piacra dobása után:**

Ajtópántok és tömítések, egyéb tömítések, szűrőkarok, lefolyósűrők, belső konzolok és műanyag alkatrészek, például kosarak és fedelek.

9. RÉSZ: HIBAKÓDOK

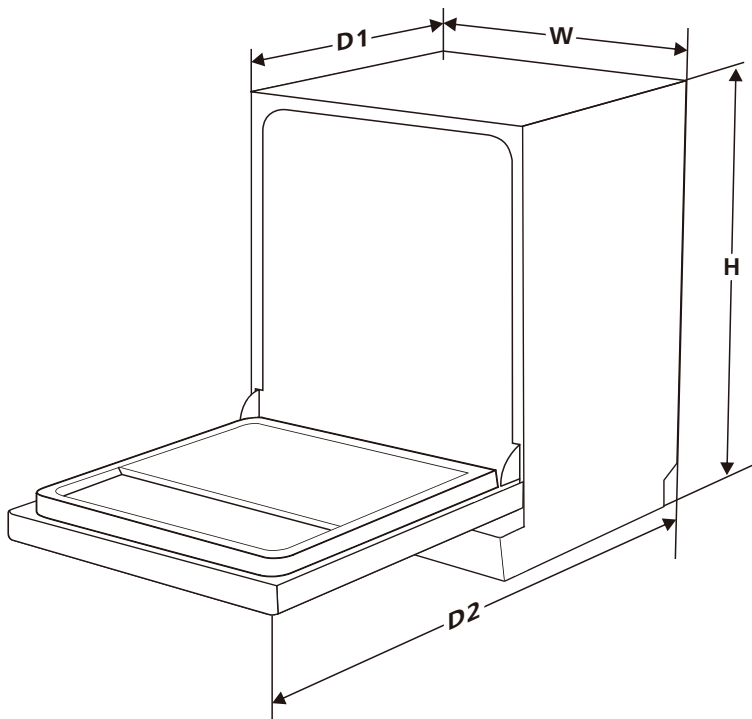
Hiba esetén a mosogatógép hibakódot jelenít meg. A következő táblázat a lehetséges hibakódokat és azok okait mutatja be.

| Kódok | Jelentés | Lehetséges ok |
|-------|--|---|
| E1 | Hosszabb vízellátási idő. | Nincsenek nyitva a csapok, korlátozott vízellátás vagy nagyon alacsony víznyomás. |
| E3 | Nincs elérve a kívánt hőmérséklet. | Fűtőtest-hiba. |
| E4 | Túlfolyás. | Mosogatógép néhány része szivárog. |
| Ed | Kommunikációs hiba az alaplap és a kijelző áramkör között. | Nyissa meg az áramkört vagy szakítsa meg a kommunikációs vonalat. |

FIGYELEM

- Túlfolyás esetén a szerviz hívása előtt zárja el a fő vízellátást.
- Ha a mosogatógép belsejének alján túltöltés vagy kisebb szivárgás miatt víz van, a mosogatógép újraindítása előtt el kell távolítani a vizet.
- Ha olyan hibakód jelenik meg, amely nem oldható meg, forduljon szakemberhez.

10. RÉSZ: MŰSZAKI INFORMÁCIÓK



| | |
|----------------------|----------------------------------|
| Magasság (H) | 815 mm |
| Szélesség (W) | 598 mm |
| Hossz (D1) | 550 mm (zárt ajtóval) |
| Hossz (D2) | 1150 mm (90°-ra nyitott ajtóval) |

11. RÉSZ: ADATLAP

ADATLAP

PHILCO 

Az EU BIZOTTSÁG 2019/2017 FELHATALMAZÁSON ALAPULÓ RENDELETE

A gyártó neve vagy védjegye: PHILCO

A gyártó címe: U Sanitasu 1621 Říčany 251 01, Czech Republic

Modell azonosító jel: PD 1466 CBIT

Alapleírás: mosogatógép

| Paraméter | Érték | Paraméter | Érték | |
|---|-------|--|-----------------------|----|
| Névleges kapacitás (db) | 14 | Méretek cm | Magasság | 82 |
| | | | Szélesség | 60 |
| | | | Hossz | 55 |
| Energiahatékonysági index EEl_w | 43,9 | Energiahatékonysági osztály* | C | |
| Mosás hatékonysági osztály | 1,125 | Szárítás hatékonysági osztály | 1,065 | |
| Energiafogyasztás kWh-ban [ciklusonként], a hideg vízzel töltött öko programmal. A tényleges energiafogyasztás a használattól függ. | 0,747 | Vízfogyasztás literben [ciklusonként], az öko program alapján. A tényleges vízfogyasztás a használattól és a vízkeménységtől függ. | 9,8 | |
| Program hossza (ó: perc) | 3:40 | Típus | Beépített mosogatógép | |
| Akusztikus zajkibocsátás (dB(A) re 1 pW) | 44 | Akusztikai zajkibocsátási osztály | B | |
| Fogyasztás kikapcsolás után (W) | 0,49 | Fogyasztás készenléti módban (W) | - | |
| Teljesítményfogyasztás késleltetett indítási módban (W) (ha kiválasztva) | 1,00 | Fogyasztás hálózati készenléti üzemmódban (W) (ha kiválasztva) | - | |

A gyártó által nyújtott garancia minimális időtartama: 24 hónap.

További információk:

Weblink a gyártó weboldalára, ahol a 2019/2022/EU bizottsági rendelet II. mellékletének 6. pontjában említett információk megtalálhatók: www.philco.cz.

* A (legmagasabb hatásfok) és G (legalacsonyabb hatásfok) között

MŰSZAKI INFORMÁCIÓK

A műszaki információka készülék belsejében található típustáblán és az energiacímkén található. A mellékelt energiacímkén található QR-kód tartalmaz egy linket a készülék regisztrálására az EU Eprei adatbázisában. Őrizze meg az energiacímkét, a használati utasítást, valamint a készülékhez kapott egyéb dokumentumokat.

VIZSGÁLATI INFORMÁCIÓK

A leszállított készülék megfelel az EcoDesign és az EN 60436:2020 + A11:2020 + AC:2020-6. szabványoknak. A készülék helyes működéséhez, a faltól való minimális távolsághoz és a készülék méretéhez szükséges légi hozzáférési követelmények a kézikönyv részét képezik. További kérdéseivel forduljon a gyártóhoz.

ÜGYFÉLKÖRNYEZET ÉS SZOLGÁLTATÁS

Mindig eredeti pótalkatrészeket használjon.

A modellnév és a sorozatszám a típuslapon található. A típuslap helyzete előzetes figyelmeztetés nélkül megváltozhat.

Az eredeti pótalkatrészek néhány konkrét komponenshez legalább 7-10 évig rendelkezésre állnak. Ez a komponens típusától és az adott modell utolsó készüléke forgalomba hozatalának idejétől függ.

Amikor kapcsolatba lép a hivatalos szervizünkkel, rendelkezésére kell bocsátani a modell megnevezését, a sorozatszámot és a hibaleírást.

Dokumentumok letöltéséhez látogasson el a www.philco.hu oldalra.

Ha hibát szeretne jelenteni, és további szolgáltatási információkat szeretne kapni, látogasson el a www.philco.hu/tamogatas-szerviz oldalra.

Előzetes értesítés nélkül változtatható.

A HASZNÁLT CSOMAGOLÓANYAGOK SELEJTEZÉSÉRE VONATKOZÓ UTASÍTÁSOK ÉS INFORMÁCIÓK

A csomagolóanyagokat csak egy hivatalos hulladékértékesítő telephelyen szabad selejtezni.

A HASZNÁLT ELEKTROMOS ÉS ELEKTRONIKUS KÉSZÜLÉKEK SELEJTEZÉSE



Az áthúzott konténer ikonja a készüléken vagy a csomagolóanyagon azt jelenti, hogy ezt a készüléket nem szabad a háztartásbeli hulladékkal együtt selejtezni. Az ilyen készüléket egy, az elektromos és elektronikus készülékek újrahasznosításával foglalkozó gyűjtőtelepen kell leadni. Az EU egyes államaiban, akárcsak más európai országokban gyakran a termék viszonteladója is átveszi a készüléket egy új készülék vásárlása esetén. A helyes selejtezéssel Ön is hozzájárulhat a régi készülékek megfelelő feldolgozásához és újrahasznosításához. A szakszerű selejtezés megelőzi az esetleges negatív kihatásokat az emberi egészségre és a környezetre. Részletes információkkal a helyi hivatal, vagy a legközelebbi hulladékhasznosító telephely szolgálhat. A termék szabálytalan selejtezése a helyi törvények értelmében büntetendő lehet.

Vállalkozók az EU területén

Az elektromos és elektronikus készülékek helyes selejtezéséről a helyi viszonteladó vagy forgalmazó tud tájékoztatást nyújtani.

Selejtezés a nem EU államokban

Kérjük, érdeklődjön a termék helyes selejtezéséről a helyi hivatalokban vagy a termék eladójánál.



Ez a termék megfelel a vonatkozó EU szabványok valamennyi alapvető követelményének.

A gyártó fenntartja a kísérszöveg, külalak és műszaki adatok előzetes figyelmeztetés nélküli változtatásának jogát.

Výrobce/Manufacturer:
Fast ČR, a.s.
U Sanitasu 1621
Říčany 251 01, CZECH REPUBLIC

Distributor:
FAST PLUS, a.s.
Vlčie hrdlo 324/90
821 07 Bratislava, SLOVAKIA

Distributor:
FAST POLAND Sp. z o. o.
Kwietniowa 36
05-090 Wypędy, POLAND

Distributor:
FAST HUNGARY Kft.
H-2310 Szigetszentmiklós
Kántor utca 10, HUNGARY

PHILCO[®] 

is a pending or registered trademark of Electrolux Home Products, Inc. and used under a license from Electrolux Home Products, Inc.