

HŰTŐSZEKRÉNY

HASZNÁLATI UTASÍTÁS

PHILCO



Famous for Quality the World Over

PTB 113 EW

**Tisztelt vásárlónk,
Köszönjük, hogy PHILCO terméket vásárolt. Kérjük, hogy a készülék helyes használata érdekében olvassa el az útmutatóban összefoglalt használati utasításokat.**

TARTALOM

1. RÉSZ: BIZTONSÁGI UTASÍTÁSOK	2
2. RÉSZ: A KÉSZÜLÉK RÉSZEI	11
A KÉSZÜLÉK FŐ RÉSZEI	11
3. RÉSZ: A HŰTŐSZEKRENY KICSOMAGOLÁSA	12
4. RÉSZ: TISZTÍTÁS ÜZEMBE HELYEZÉS ELŐTT	12
5. RÉSZ: A MEGFELELŐ HELY KIVÁLASZTÁSA	12
6. RÉSZ: CSATLAKOZTATÁS A HÁLÓZATHOZ	13
A FÖLDELÉS JAVASOLT FORMÁJA	13
7. RÉSZ: SZINTEZÉS	13
8. RÉSZ: HASZNÁLAT	14
HŐMÉRSÉKLET BEÁLLÍTÁSA (OPCIONÁLIS)	14
FRISS ÉLELMISZER TÁROLÁSA	14
FAGYASZTOTT ÉLELMISZER TÁROLÁSA	15
LEOLVASZTÁS.....	15
TISZTÍTÁS	16
9. RÉSZ: KIKAPCSOLÁS HOSSZABB IDŐRE	16
10. RÉSZ: AZ AJTÓ MEGFORDÍTÁSA (OPCIONÁLIS)	17
ENERGIATAKARÉKOSSÁGI TIPPEK.....	22
MINDENNAPOS HASZNÁLAT	22
11. RÉSZ: HIBAELEHÁRÍTÁS	23
TÁROLÁSI UTASÍTÁSOK	24
RÉSZ ÉLELMISZEREK ELHELYEZÉSE A KÉSZÜLÉKBEN	25
12. RÉSZ: TERMÉKLAP	26
MŰSZAKI INFORMÁCIÓK.....	28
VIZSGÁLATI INFORMÁCIÓK.....	28
ÜGYFÉLKÖRNYEZET ÉS SZOLGÁLTATÁS.....	28
A CSOMAGOLÓANYAG SELEJTEZÉSÉRE VONATKOZÓ SZABÁLYOK ÉS TUDNIVALÓK.....	29
A HASZNÁLT ELEKTROMOS ÉS ELEKTRONIKUS KÉSZÜLÉKEK SELEJTEZÉSE	29



A készülék tesztelése az Európai Unió vonatkozó irányelvei szerint zajlott.

A készülék megfelel az Európai Unióban érvényes, elektromos készülékekre vonatkozó biztonsági előírásoknak.

1. RÉSZ: BIZTONSÁGI UTASÍTÁSOK



SZEMÉLYES BIZTONSÁGA ÉS A KÉSZÜLÉK HELYES HASZNÁLATA MIATT KÉRJÜK, HOGY A KÉSZÜLÉK BESZERELÉSE ÉS ÜZEMBE HELYEZÉSE ELŐTT OLVASSA EL FIGYELMESEN EZT A HASZNÁLATI UTASÍTÁST, A TANÁCSOKAT ÉS A FIGYELMEZTETÉSEKET. A HIBÁK ÉS SÉRÜLÉSEK ELKERÜLÉSE ÉRDEKÉBEN GONDOSKODNI KELL ARRÓL, HOGY A KÉSZÜLÉKET HASZNÁLÓ SZEMÉLYEK TISZTÁBAN LEGYENEK A HASZNÁLAT MÓDJÁVAL ÉS A BIZTONSÁGI FUNKCIÓKKAL. ŐRIZZE MEG AZ ÚTMUTATÓT. A KÉSZÜLÉK ELADÁSA ESETÉN MELLÉKELJE HOZZÁ A HASZNÁLATI UTASÍTÁST IS ÚGY, HOGY ANNAK TELJES ÉLETTARTAMA ALATT KÉZNÉL LEGYEN ÉS BIZTOSÍTANI TUDJA A HELYES ÉS BIZTONSÁGOS HASZNÁLATOT. BIZTONSÁGI ÉS TULAJDONVÉDELMI OKOKBÓL BE KELL TARTANI AZ ÚTMUTATÓ UTASÍTÁSAIT, MERT A GYÁRTÓ NEM VÁLLAL FELELŐSSÉGET AZ UTASÍTÁSOK MELLŐZÉSE MIATT FELLÉPŐ ANYAGI KÁROKÉRT.

- A KÉSZÜLÉKET HASZNÁLHATJÁK 8 ÉVNÉL IDŐSEBB GYERMEKEK ÉS KORLÁTOZOTT FIZIKAI, ÉRZÉKSZERVI ÉS MENTÁLIS KÉPESSÉGŰ, VAGY KELLŐ TAPASZTALATOKKAL NEM RENDELKEZŐ SZEMÉLYEK IS, HA FELÜGYELNEK RÁJUK ÉS TISZTÁBAN VANNAK A KÉSZÜLÉK HELYES ÉS BIZTONSÁGOS HASZNÁLATÁVAL ÉS A FENNÁLLÓ VESZÉLYEKSEL.
- 3 -8 ÉVES KORÚ GYEREKEK A TERMÉKET ÉLELMISZER BEHELYEZÉSÉRE ÉS KIEMELÉSÉRE HASZNÁLHATJÁK.
- A KÉSZÜLÉKKEL NEM JÁTSZHATNAK GYERMEKEK.
- A TISZTÍTÁST ÉS ÁPOLÁST NEM VÉGEZHETIK GYERMEKEK FELÜGYELET NÉLKÜL.

- A SÉRÜLT TÁPKÁBELT A FENNÁLLÓ VESZÉLYEK MIATT CSAK A MÁRKASZERVIZ CSERÉLHETI KI. TILOS HASZNÁLNI A KÉSZÜLÉKET, HA MEGSÉRÜLT A TÁPKÁBEL.

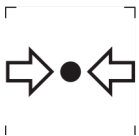
- **FIGYELEM:** HA AZ ÖN MODELLJÉN A JÉGKÉSZÍTŐ NEM CSATLAKOZIK A VÍZVEZETÉKHEZ, AKKOR CSAK IVÓVÍZZEL SZABAD FELTÖLTENI.

- **VIGYÁZAT:** TARTSA TISZTÁN ÉS AKADÁLYMENTESEN A TERMÉKEN VAGY A BEÉPÍTETT SZEKRÉNYEN LEVŐ SZELLŐZŐNYÍLÁSOKAT.

- **VIGYÁZAT:** NE HASZNÁLJON MECHANIKUS ESZKÖZÖKET A LEOLVASZTÁS MEGGYORSÍTÁSÁHOZ, CSAK HA A GYÁRTÓ JAVASOLJA AZOKAT.

- **VIGYÁZAT:** NEM SZABAD MEGRONGÁLNI A HŰTŐKÖRT.

- **VIGYÁZAT:** A KÉSZÜLÉK BELSŐ TÁROLÓTERÉBEN TILOS AZ ELEKTROMOS ESZKÖZÖK HASZNÁLATA, KIVÉVE, HA A GYÁRTÓ JAVASOLJA AZOKAT.



ISO 7000-1701 (2004-01)

A JELZÉS JELENTÉSE: NYOMÁS ALATT LÉVŐ MÉDIUM.

EZ A KÉSZÜLÉK HÁZTARTÁSOKBAN ÉS HASONLÓ HELYEKEN HASZNÁLHATÓ, MINT PÉLDÁUL:

- KLKALMAZOTTAK KONYHÁJÁBAN BOLTOKBAN, IRODÁKBAN ÉS MÁS MUNKAHELYEKEN;
- FARMOK, HOTELEK, MOTELEK ÉS MÁS SZÁLLÁSHELYEK VENDÉGEI ÁLTAL;
- REGGELIT SZOLGÁLTATÓ SZÁLLÁSHELYEKEN;
- CATERING ÉS MÁS KISKERESKEDELMI JELLEGŰ HASZNÁLAT.

CSAK NÉHÁNY HŰTŐSZEKRENY-MODELL RENDELKEZIK JÉGKÉSZÍTŐVEL IS. A BEÉPÍTETT JÉGKÉSZÍTŐ SZERELÉSÉT CSAK A GYÁRTÓ VAGY A MÁRKASZERVIZ VÉGEZHETI EL.

- VÍZVEZETÉKHEZ CSATLAKOZTATOTT JÉGKÉSZÍTŐVEL RENDELKEZŐ MODELLEK ESETÉBEN: **FIGYELEM:** KIZÁRÓLAG IVÓVÍZHEZ SZABAD BEKÖTNI.
- **FIGYELEM:** A KÉSZÜLÉKET AZ ÚTMUTATÓ SZERINT KELL TELEPÍTENI, A FELBORULÁS VESZÉLYÉNEK ELKERÜLÉSE VÉGETT.
- **FIGYELEM:** A HŰTŐRENDSZERBEN KERINGŐ HŰTŐKÖZEG NAGY NYOMÁS ALATT VAN. NE NYÚLJON A HŰTŐRENDSZERHEZ. A JAVÍTÁSOKAT CSAK SZAKKÉPZETT SZEMÉLYEK VÉGEZHETIK EL.



VIGYÁZAT:

NEBEZPEČENSTVO POŽIARU/HORĽAVÉ MATERIÁL!Y!

OBSAHUJE CHLADIACI PLYN IZOBUTÁN

R600a

HŰTŐKÖZEG

A HŰTŐKÖRBEŒEN KERINGŐ IZOBUTÁN (R600a) EGY TERMÉSZETES ÉS KÖRNYEZETBARÁT GÁZ, DE ENNEK ELLENÉRE IS GYŰLÉKONY. SZÁLLÍTÁS KÖZBEN ÓVNI KELL A HŰTŐKÖR RÉSZEIT A SÉRŰLÉSEKTŐL. A HŰTŐKÖZEG (R600a) GYŰLÉKONY.

• **VIGYÁZAT** — A HŰTŐSZEKRENYEK HŰTŐKÖZEGET ÉS HŰTŐGÁZOKAT TARTALMAZNAK. A HŰTŐKÖZEGET ÉS A HŰTŐGÁZOKAT SZAKSZERŰEN KELL SELEJTEZNI, MERT SZEMSÉRŰLÉSEKET OKOZHATNAK VAGY MEGGYULLADHATNAK. SELEJTEZÉS ELŐTT ELLENŐRIZZE A HŰTŐVEZETÉK SÉRTETLENSÉGÉT.



A JELZÉS ARRA FIGYELMEZTET, HOGY A HŰTŐKÖZEG ÉS A SZIGETELŐ GÁZOK GYŰLÉKONYAK.

VIGYÁZAT: TŰZVESZÉLY – GYŰLÉKONY ANYAGOK

A HŰTŐKÖZEG SÉRÜLÉSE ESETÉN:

- KERÜLJE A NYÍLT TÜZET ÉS A TŰZVESZÉLYES HELYEKET.
- ALAPOSAN SZELLŐZTESSE KI A HELYSÉGET, AHOL A KÉSZÜLÉK ÁLL.

A KÉSZÜLÉK BÁRMILYEN VÁLTOZTATÁSA VAGY MÓDOSÍTÁSA VESZÉLYES LEHET.

A TÁPKÁBEL MINDEN SÉRÜLÉSE ZÁRLATOT, TÜZET ÉS/VAGY ÁRAMÜTÉST OKOZHAT.

● **FIGYELEM:** A HŰTŐKÖZEG A HŰTŐRENDSZERBEN NAGY NYOMÁS ALATT VAN. NE NYÚLJON A HŰTŐRENDSZERHEZ. A JAVÍTÁSOKAT CSAK KÉPZETT SZEMÉLYEK VÉGEZHETIK EL.

● **FIGYELEM:** A KÉSZÜLÉK ELHELYEZÉSÉNÉL ÓVNI KELL A TÁPKÁBELT A BECSÍPÓDÉSTŐL ÉS SÉRÜLÉSEKTŐL.

● **FIGYELEM:** NE HELYEZZEN TÖBBRÉSZES HORDOZHATÓ ALJZATOT VAGY MOBIL TÁPFORRÁSOKAT A KÉSZÜLÉK HÁTSÓ RÉSZÉHEZ.



ELEKTROMOS BIZTONSÁG

1. NEM SZABAD MEGHOSSZABBÍTANI A TÁPKÁBELT.
2. ELLENŐRIZZE A CSATLAKOZÓDUGÓ SÉRTETLENSÉGÉT. A MEGRONGÁLT VAGY SÉRÜLT CSATLAKOZÓDUGÓ FELFORRÓSODHAT ÉS TÜZET OKOZHAT.
3. BIZTOSÍTANI KELL A CSATLAKOZÓDUGÓ JÓ HOZZÁFÉRHETŐSÉGÉT.
4. NE HÚZZA A TÁPKÁBELT.

5. NE CSATLAKOZTASSA A KÁBELT EGY KILAZULT DUGALJHOZ. FENNÁLL AZ ÁRAMÜTÉS VAGY TŰZKÉPZŐDÉS VESZÉLYE.
6. NE ÜZEMELTESSE A KÉSZÜLÉKET A BELSŐ IZZÓ BURKOLATA NÉLKÜL.
7. A HŰTŐSZEKRENY TÁPELLÁTÁSÁT EGYFÁZISÚ 220-240 V~/50 Hz VÁLTAKOZÓ ÁRAM BIZTOSÍTJA. HA A HELYI HÁLÓZAT FESZÜLTSGÉNEK INGADOZÁSA OLYAN MÉRTÉKŰ, HOGY AZ ÉRTÉKEK A TARTOMÁNYOK KÍVÜL ESNEK, BIZTONSÁGI OKOKBÓL AUTOMATIKUS FESZÜLTSG-SZABÁLYOZÓT KELL HASZNÁLNI 350 W-NÁL MAGASABB ÉRTÉKKEL.

A HŰTŐSZEKRENYT MÁΣ ELEKTROMOS ESZKÖZÖKKEL KÖZÖS ELOSZTÓ ALJZAT HELYETT EGY SPECIÁLIS, ÖNÁLLÓ ÉΣ FÖLDELT HÁLÓZATI ALJZATHOZ KELL CSATLAKOZTATNI.

MINDENNAPOS HASZNÁLAT

- NE TÁROLJON GYŰLÉKONY GÁZOKAT ÉΣ FOLYADÉKOKAT A KÉSZŰLÉKBEN. ROBBANÁSVESZÉLY!
- NE HASZNÁLJON MÁΣ ELEKTROMOS ESZKÖZÖKET (PL. ELEKTROMOS FAGYLALTGÉPET, TURMIXGÉPET STB.) A KÉSZŰLÉKBEN.
- A KÉSZŰLÉK LEVÁLASZTÁSÁNÁL MINDIG A CSATLAKOZÓDUGÓT KELL MEGFOGNI. NE HÚZZA MAGÁT A KÁBELT.
- NE HELYEZZEN FORRÓ TÁRGYAKAT A KÉSZŰLÉK MŰANYAG RÉΣZEINEK KÖZELÉBE.
- NE HELYEZZEN SEMMIT A KÉSZŰLÉK SZELLŐZŐNYÍLÁSAI KÖZELÉBE A HÁTLAGON.
- A FAGYASZTOTT CSOMAGOLT ÉLELMISZERT A GYÁRTÓ CÉG UTASÍTÁSAI SZERINT KELL TÁROLNI SZIGORÚAN BE KELL TARTANI A GYÁRTÓ TÁROLÁSRA VONATKOZÓ UTASÍTÁSAIT. OLVASSA EL AZ UTASÍTÁSOKAT.

- NE HELYEZZEN SZÉNSAVAS VAGY HABZÓ ITALOKAT A FAGYASZTÓTÉRBE, MERT EZEK NYOMÁST GYAKOROLNAK A TÁROLÓEDÉNYRE, AMELY ÍGY FELROBBANHAT ÉS A KÉSZÜLÉK KÁROSODÁSÁT OKOZHATJA.
- NE FOGYASSZON FAGYASZTOTT ÉLELMISZERT KÖZVETLENÜL KIEMELÉS UTÁN, MERT FENNÁLL A SÉRÜLÉSEK VESZÉLYE.
- NE HELYEZZE NAPSÜTÖTT HELYRE A KÉSZÜLÉKET.
- ÉGŐ GYERTYÁKAT, LÁMPÁKAT ÉS MÁS, NYÍLT LÁNGGAL MŰKÖDŐ ESZKÖZÖKET A TŰZKÉPZŐDÉS VESZÉLYE MIATT A KÉSZÜLÉKTŐL BIZTONSÁGOS TÁVOLSÁGBAN KELL HASZNÁLNI.
- A KÉSZÜLÉK ÉTELEK ÉS/VAGY ITALOK TÁROLÁSÁRA SZOLGÁL HÁZTARTÁSOKBAN, AZ ÚTMUTATÓ SZERINT. A KÉSZÜLÉK NEHÉZ. ÁTHELYEZÉSÉNÉL FOKOZOTT ÓVATOSSÁGRA VAN SZÜKSÉG.
- NE EMELJEN KI ÉS NE ÉRINTSEN MEG SEMMIT A FAGYASZTÓTÉRBEN VIZES VAGY NEDVES KÉZZEL. EZ FELSÉRTHETI A BŐRT VAGY FAGYÁSI SÉRÜLÉSEKET OKOZHAT.
- NEM SZABAD A KÉSZÜLÉKBE LÉPNI VAGY AZ ALJZATNÁL, AJTÓNÁL STB. FOGVA MEGEMELNI A KÉSZÜLÉKET.
- A FAGYASZTOTT ÉLELMISZERT KIOLVASZTÁS UTÁN NEM SZABAD ISMÉT LEFAGYASZTANI.
- NE FOGYASSZON JÉGKRÉMET VAGY JÉGKOCKÁKAT KÖZVETLENÜL KIEMELÉSÜK UTÁN A FAGYASZTÓBÓL, MERT FAGYÁSI SÉRÜLÉSEKET OKOZHATNAK AZ AJKAKON VAGY A SZÁJÜREGBEN.
- A BEHELYEZETT TÁRGYAK KIESÉSE, VALAMINT SÉRÜLÉSEK ÉS ANYAGI KÁROK MEGELŐZÉSE MIATT NEM SZABAD TŰLTERHELNI A REKESZKET ÉS TÚL SOK ÉTELT HELYEZNI A FIÓKOKBA.

SZERELÉS

FONTOS!

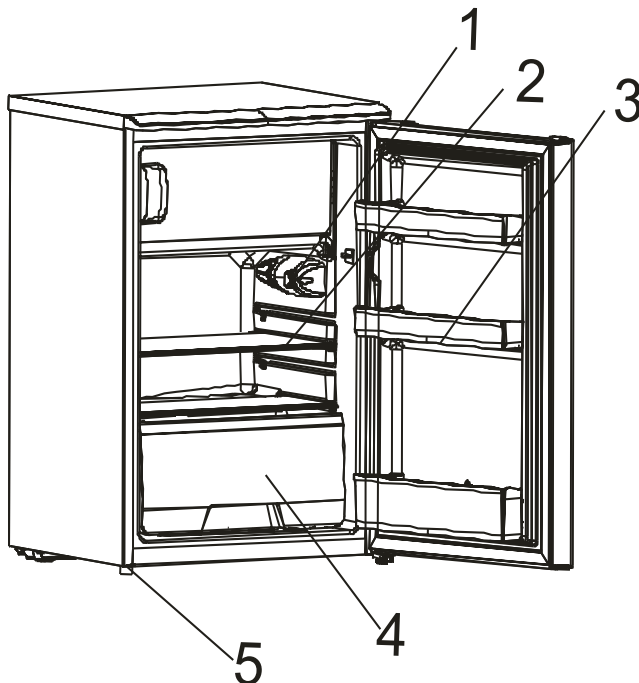
- A CSATLAKOZTATÁSNÁL AZ ELEKTROMOS HÁLÓZATHOZ BE KEL TARTANI AZ ÚTMUTATÓ UTASÍTÁSAIT. CSOMAGOLJA KI ÉS ELLENŐRIZZE A KÉSZÜLÉKET SÉRÜLÉSEK SZEMPONTJÁBÓL.
 - SÉRÜLT KÉSZÜLÉKET NEM SZABAD CSATLAKOZTATNI. ILYEN ESETBEN ÉRTESÍTSE AZ ELADÓT ÉS ŐRIZZE MEG A CSOMAGOLÓANYAGOT.
 - CSATLAKOZTATÁS ELŐTT HAGYJA ÁLLNI NÉHÁNY ÓRÁN ÁT A KÉSZÜLÉKET, EZ ELŐSEGÍTI AZ OLAJ EGYENLETES ELOSZLÁSÁT A KOMPRESSZORBAN.
- A KÉSZÜLÉK KÖRÜL GONDOSKODNI KELL A JÓ LÉGÁRAMLÁSRÓL, KÜLÖNBEN TÚLMELEGEDHET. TARTSA BE A SZELLŐZÉSRE VONATKOZÓ SZERELÉSI UTASÍTÁSOKAT.
- A KÉSZÜLÉK HÁT LAPJA LEHETŐLEG NE LEGYEN TÚL KÖZEL A FALHOZ, ÉS NE ÉRJEN A FORRÓ RÉSZEKHEZ (KOMPRESSZOR, KONDENZÁTOR), MERT FENNÁLL A TŰZKÉPZŐDÉS VESZÉLYE. TARTSA BE A VONATKOZÓ SZERELÉSI UTASÍTÁSOKAT.
 - NE HELYEZZE FŰTŐTESTEK ÉS GÁZTŰZHELYEK KÖZELÉBE A KÉSZÜLÉKET.
 - SZERELÉS UTÁN GYŐZŐDJÖN MEG ARRÓL, HOGY A CSATLAKOZÓDUGÓ KÖNNYEN HOZZÁFÉRHETŐ.
 - TÁROLJA GYERMEKEKTŐL TÁVOL AZ ÖSSZES CSOMAGOLÓANYAGOT, FENNÁLL A FULLADÁS VESZÉLYE.

- A HŰTŐSZEKRENY / FAGYASZTÓ BELSEJE AZ ELSŐ HASZNÁLAT ELŐTT SZAGOLHAT. EZ NORMÁLIS. A SZAG ELTŰNIK, AMINT A KÉSZÜLÉK HŰLNI/FAGYNI KEZD.
- A HŰTŐSZEKRENY / FAGYASZTÓ CSATLAKOZTATÁSA ELŐTT ELLENŐRIZZE, HOGY A HÁLÓZATI FESZÜLTÉG MEGFELEL-E A HŰTŐSZEKRENY / FAGYASZTÓ CSATLAKOZTATÁSÁRA VONATKOZÓ KÖVETELMÉNYEKNEK. HA KÉTSÉGEI VANNAK, FORDULJON SZAKKÉPZETT VILLANYSZERELŐHÖZ.
- A KÉSZÜLÉKET MEGFELELŐ FESZÜLTÉGŰ ALJZATHOZ KELL CSATLAKOZTATNI, ÉS MEGFELELŐEN BE KELL SZERELNI A BIZTOSÍTÉKOT.
- A HŰTŐSZEKRENYT / FAGYASZTÓT TILOS A SZABADBAN ELHELYEZNI ÉS ESŐNEK KITENNI.
- A HŰTŐSZEKRENYT / FAGYASZTÓT LEGALÁBB 50 CM-RE KELL ELHELYEZNI A FŰTŐTESTEKTŐL, FŰTŐCSÖVEKTŐL, GÁZVEZETÉKEKTŐL STB.
- HA A FAGYASZTÓVAL ELLÁTOTT HŰTŐSZEKRENY A FAGYASZTÓ MELLETT TALÁLHATÓ, AKKOR MIN. 2 CM TÁVOLSÁG
- NE TEGYEN NEHÉZ TÁRGYAKAT A HŰTŐSZEKRENYRE / FAGYASZTÓRA, NE TAKARJA LE.
- A HŰTŐSZEKRENY / FAGYASZTÓ FELETT MIN. 150 MM SZABAD HELY.
- EZ A KÉSZÜLÉK HÁZTARTÁSI HASZNÁLATRA KÉSZÜLT, ÉS CSAK ÉLELMISZEREK HŰTÉSÉRE / FAGYASZTÁSÁRA ALKALMAS. NEM ALKALMAS KERESKEDELMI CÉLÚ FELHASZNÁLÁSRA ÉS / VAGY ÉLELMISZEREKEN KÍVÜLI ANYAGOK TÁROLÁSÁRA. A GYÁRTÓ NEM VÁLLAL FELELŐSSÉGET A KÉSZÜLÉK NEM RENDELTESSZERŰ HASZNÁLATÁBÓL EREDŐ KÁROKÉRT.

2. RÉSZ: A KÉSZÜLÉK RÉSZEI

Az ilyen típusú hűtőszekrények elsősorban szállodákban, irodákban, kollégiumokban használatosak. Ez a készülék ételmiszer, italok és gyümölcs hűtésére és tárolására alkalmas. Előnye az alacsony tömeg, alacsony áramfogyasztás és egyszerű használat.

A készülék fő részei



- 1 Termosztát
- 2 Üvegpolc
- 3 Műanyag polc
- 4 Frissentartó rekesz
- 5 Szintező láb

Megjegyzések:

Hűtőrész (hűtőszekrény) - A leghatékonyabb energiafelhasználást a készülék alsó részében elhelyezett fiókokkal és egyenletesen elosztott polcokkal ellátott konfiguráció biztosítja. Az ajtónyitás iránya nem befolyásolja az energiafogyasztást.

Fagyasztó - A leghatékonyabb energiafelhasználást olyan konfiguráció biztosítja, ahol a fiókok megfelelően vannak behelyezve.

3. RÉSZ: A HŰTŐSZEKRENY KICSOMAGOLÁSA

VIGYÁZAT!

A készülék felemeléséhez legalább két személyre van szükség. Ellenkező esetben fennáll a sérülések veszélye.

- Használat előtt távolítsa el valamennyi ragasztószalagot és matricát (az adatlap kivételével).
- Ujjával óvatosan távolítsa el a szalagok vagy a ragasztó maradványait.
- A szalagok és ragasztó nyomainak egyszerűbb eltávolításához először mártsa az ujját folyékony szappanba, tisztítás után pedig öblítse le vízzel és szárítsa meg a helyet.
- Ne használjon éles tárgyakat, alkoholt, gyúlékony folyadékokat vagy csiszolószereket a szalagok és ragasztók eltávolításához, mert az ilyenek megrongálhatják a készülék felületét.
- Ne billentse meg a hűtőszekrényt 45°-nál nagyobb szögben. A hűtőt mindig függőleges helyzetben kell tárolni.

4. RÉSZ: TISZTÍTÁS ÜZEMBE HELYEZÉS ELŐTT

A csomagolás (főleg a kondenzátor és a külső váz közötti habzivacs) eltávolítása után tisztítsa meg a belső teret. Csak ezután szabad használni a készüléket.

5. RÉSZ: A MEGFELELŐ HELY KIVÁLASZTÁSA

VIGYÁZAT!

Gyúlékony anyagokat, mint pl. a benzin, biztonságos távolságban kell tárolni a készüléktől, ellenkező esetben fennáll a robbanások, sérülések, égési sebek vagy halálos sérülések veszélye.

- A jó szellőzés érdekében a fal és a készülék oldallapja között legalább 200 mm rést kell hagyni. Ugyancsak legalább 200 mm rést kell számítani a hűtőszekrény hátlapja és a fal között, valamint 300 mm üres teret a készülék felülete és a mennyezet között.
- Ha szilárd fal mellé szeretné helyezni a hűtőszekrényt, az ajtópánt felén elegendő szabad teret kell hagyni a készülék ajtajának kinyitásához.
- A készüléket sohasem szabad hőforrások mellé helyezni. Ne tegye ki közvetlen napsugarak hatásának.

6. RÉSZ: CSATLAKOZTATÁS A HÁLÓZATHOZ

VIGYÁZAT!

NE TÁVOLÍTSA EL A FÖLDELÉST.
NE HASZNÁLJON ADAPTERT.
NE HASZNÁLJON HOSSZABBÍTÓ KÁBELT.

Ezen szabályok be nem tartása halálos sérüléseket, tüzképződést vagy áramütést okozhat.

Mielőtt végleges helyére tenné a hűtőt, győződjön meg arról, hogy megfelelő csatlakozó aljzat van ott.

A földelés javasolt formája

A hűtőszekrény javasolt csatlakozási paraméterei a következők: AC220 - 240 V /50 Hz , 10 amper biztosítókkal. A készüléket megfelelően le kell földelni. Kérjük, csatlakoztassa a hűtőszekrényt egy önálló áramkörhöz, amelyhez nincsenek más elektromos készülékek csatlakoztatva. Olyan dugaljat kell használni, amit nem lehet kikapcsolni egy kapcsolóval, vagy egy zsinór meghúzásával. Ne használjon hosszabbító kábelt.

MEGJEGYZÉS!

Minden szerelés előtt le kell választani a hűtőszekrényt az áramkörrel. A szerelés befejezése után csatlakoztassa a készüléket az áramkörhöz és állítsa be szükség szerint.

7. RÉSZ: SZINTEZÉS

Amennyiben a szerelésnél nem ügyel a készülék kiegyenlítésére, az ajtó esetleg nem fog jól záródni, és a tömítés sem lesz tökéletes, ami hűtéssel, fagyasztással vagy a nedvességgel kapcsolatos problémákat okozhat. Nagyon fontos a készülék megfelelő szintezése – csak így működhet helyesen. A készülék szintezéséhez használja a szintező lábat a készülék elülső részén. A szintező láb elfordításával az óramutató járásának irányában meg lehet emelni az adott rész. A szintező láb elfordításával az óramutató járásával ellenkező irányban az adott rész alacsonyabbra kerül.

MEGJEGYZÉS!

A szintezés egyszerűbb lesz, ha egy személy megnyomja a hűtő felső részét, míg a másik személy elfordítja a szintező lábat.

8. RÉSZ: HASZNÁLAT

Az optimális hűtés eléréséhez elengedhetetlen a hűtőszekrény megfelelő használata.

A környezeti hőmérsékleti tartomány rövidítése, azaz SN, N, ST vagy T, az éghajlati osztályok meghatározásában:

1. a kiterjesztett mérsékelt öv (SN) hőmérsékleti tartománya 10 °C és 32 °C között van;
2. a mérsékelt égövi zóna (N) hőmérséklete 16 °C és 32 °C között van;
3. a szubtrópusi zóna (ST) hőmérséklete 18 °C és 38 °C között van;
4. a trópusi zóna (T) hőmérsékleti tartománya 18 °C és 43 °C között van.

Hőmérséklet beállítása (opcionális)

A hűtő és mélyhűtő vezérlőelemei a hűtőtér rekeszében találhatók. Üzembe helyezésnél állítsa a termosztátot „3” értékre. Hűtse le teljesen a készüléket az élelmiszer behelyezése előtt. A legjobb eredményhez javasoljuk a 24 órán át tartó hűtést az étel behelyezése előtt.

Állítsa be a hőmérsékletet a hőmérséklet-szabályozóval. Minél magasabb a beállítás, annál hosszabb ideig működik a kompresszor az alacsony hőmérséklet fenntartásához.

A készülék nem hűt, ha a termosztát OFF beállításon van.

A hűtő és mélyhűtő vezérlőelemei a hűtőtér rekeszében találhatók. Üzembe helyezésnél állítsa a termosztátot „4” értékre. Hűtse le teljesen a készüléket az élelmiszer behelyezése előtt. A legjobb eredményhez javasoljuk a 24 órán át tartó hűtést az étel behelyezése előtt.

Állítsa be a hőmérsékletet a hőmérséklet-szabályozóval. A „cool” beállítás a legmagasabb, a „cooler” pedig a legalacsonyabb beállítást jelenti.

A készülék nem hűt, ha a termosztát OFF beállításon van.

Friss élelmiszer tárolása

Az élelmiszert légmentes csomagolásban kell tárolni, amely a nedvességet sem engedi át. Csak így lehet meggátolni a szagok és ízek keveredését a hűtőszekrényben.

- **Gyümölcs**

Mossa meg, törölje szárazra és tárolja műanyag tasakokban a frissentartó rekeszben.

- **Levélzöldség**

Csomagolja ki, vágja vagy tépje le a színtelen, sérült részeket, öblítse le hideg vízzel. Tárolja műanyag tasakban vagy műanyag dobozban a frissentartó rekeszben.

- **Halak**

A friss halat a vásárlás napján kell elfogyasztani.

- **Hús**

A legtöbb húst az eredeti csomagolásban javasolt tárolni, amennyiben az légmentes és nem szivárog. Szükség esetén csomagolja be újra a húst.

- **Egyéb**

Csomagolja műanyag tasakba vagy alufóliába az ételt.

Szilárd fedelű műanyag dobozok is alkalmasak a tároláshoz.

Fagyasztott élelmiszer tárolása

A fagyasztótér fagyasztott ételek tárolására és élelmiszer fagyasztására használatos.

A sikeres fagyasztás titka a megfelelő csomagolás. Az élelmiszert úgy kell becsomagolni, hogy a csomag légmentes és szivárgásmentes legyen. Ellenkező esetben számolni kell az ízek és szagok keveredésével, ráadásul az étel ki is száradhat.

MEGJEGYZÉS!

Soha ne helyezzen csomagolt élelmiszert és italokat a mélyhűtőbe.

A legjobb hűtéshez elegendő teret kell hagyni a mélyhűtőben és a hűtőszekrényben a levegő áramlásának biztosításához az egyes csomagok között. Előlről is elég helyet kell hagyni, hogy az ajtót rendesen be lehessen csukni.

Leolvasztás

• Hűtőtér

A leolvasztás automatikusan történik a termosztát gombjának segítségével.

A kiolvadt csapadék a lefolyótartályba csepeg és elpárolog.

• Fagyasztótér

A fagyasztótér leolvasztását manuálisan kell elvégezni.

- Fordítsa OFF helyzetbe a termosztátot és hagyja nyitva a készülék ajtaját.
- Vegye ki az összes élelmiszert, jégkocka-tartót és polcot, vagy helyezze a hűtőbe ezeket. Egy törülközővel törölje fel a kiolvadt csapadékot és törölje szárazra.
- Leolvasztás után állítsa a termosztátot az eredeti pozícióra.

MEGJEGYZÉS!

A fagyasztótér védelmének érdekében ne használjon éles tárgyakat a jegesedés eltávolításához vagy a fagyos ételek különválasztásához.

Tisztítás

1. A készülék tisztítása

- Rendszeresen el kell távolítani a készülék mögött felhalmozódott port a berendezés hűtő-hatékonyságának és energiatakarékosságának növelése végett.
- Rendszeresen ellenőrizni kell az ajtótömítést szennyeződések szempontjából. Tisztítsa meg a tömítést szappanos vagy mosogatószeres vízbe mártott puha ronggyal.
- A készülék belsejét rendszeresen ki kell tisztítani szagképződés megelőzése végett.
- A készülék belsejének tisztítása előtt kapcsolja ki a tápellátást, vegye ki az élelmiszert, italokat, polcokat, rekeszeket stb.
- Használjon egy puha rongyot vagy szivacsot két evőkanál szódával és vízzel a készülék belsejének tisztításához. Nyissa ki a készülék ajtaját, és hagyja kiszáradni tisztítás után.
- A nehezen tisztítható részek (szűk rések, sarkak), tisztítását leegyszerűsíti egy puha rongy vagy vattapálcikák használata, így ezeken a helyeken sem tudnak elszaporodni a baktériumok.
- Ne használjon szappant, tisztítószert, port, spray formájú tisztítószert stb. a kellemetlen szagok és az élelmiszer vegyszerrel történő szennyezésének elkerülése végett.
- A palacktartót, polcokat és rekeszeket törölje át egy szappanos vagy tisztítószeres vízbe mártott puha ronggyal. Törölje szárazra egy puha ronggyal, vagy hagyja szabadon megszáradni. A külső felületet törölje át egy szappanos vagy tisztítószeres vízbe mártott puha ronggyal, majd törölje szárazra.
- Ne használjon durva keféket, drótkéfeket, csiszolószereket (pl. fogkrémet), szerves higítókat (alkoholt, acetont, banánolajat stb.), forrásban levő vizet, savas vagy lúgos eszközöket, amelyek megrongálhatják a készülék belsejét vagy felületét. A forró víz és a szerves higítószerek, mint a benzol a műanyag részek deformálását okozhatják.
- Tisztítás alatt ne öblögesse a készüléket közvetlenül vízzel vagy más folyadékkal, mivel ez zárlatot okozhat. Ne merítse vízbe a készüléket.

2. Tanácsok a tisztításhoz

A készülék külső felületén lecsapódhat a víz. Ennek oka a helyiség hőmérsékletének változása lehet. Törölje le az összes csapadékot. Ha a probléma hosszabb ideig fennáll, forduljon segítségért egy képzett technikushoz.

9. RÉSZ: KIKAPCSOLÁS HOSSZABB IDŐRE

Ha hosszabb ideig nem használja majd a készüléket, végezze el az alábbiakat:

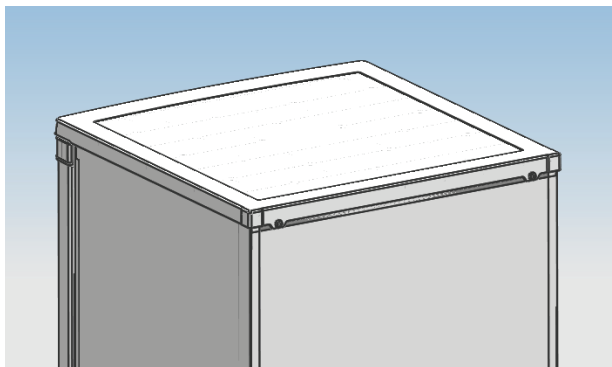
Válassza le a készüléket a fő áramforrásról a csatlakozódugó kihúzásával a dugaljából.

Tisztítsa meg és szárítsa ki a készülék belsejét az útmutató alapján.

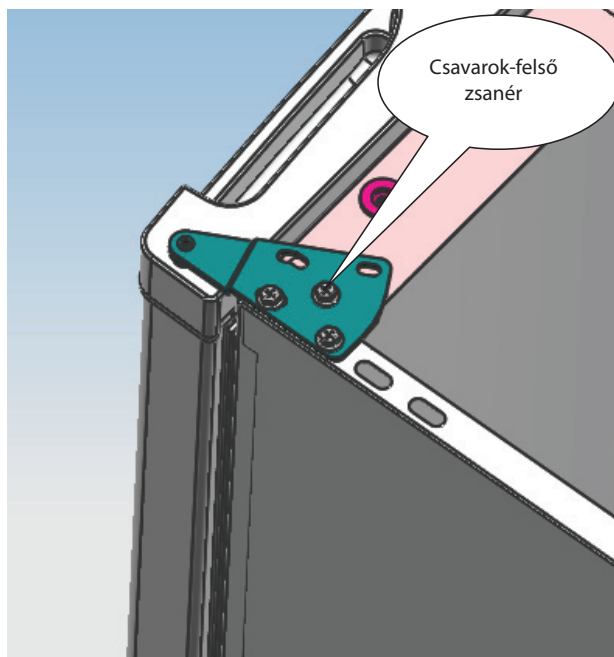
Hagyja nyitva a készülék ajtaját, amíg az használaton kívül lesz, így elkerülhető a kellemetlen szagok képződése.

10. RÉSZ: AZ AJTÓ MEGFORDÍTÁSA (OPCIONÁLIS)

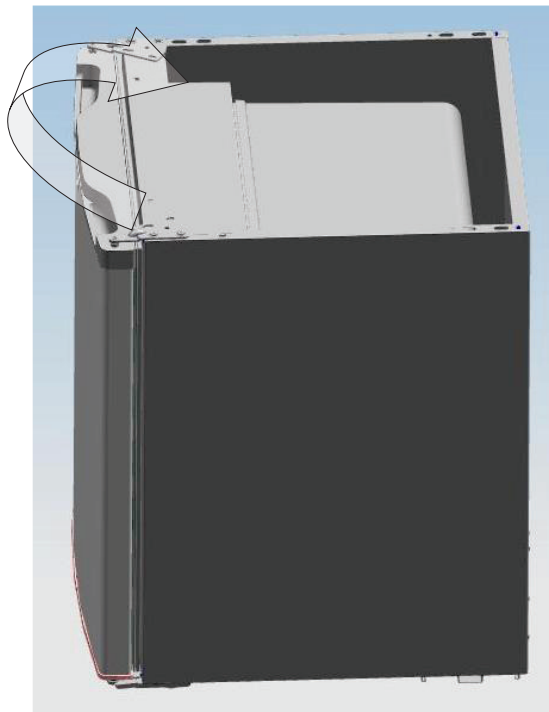
1 Egy keresztes csavarhúzóval lazítsa ki a hűtő burkolatát tartó csavarokat és szerelje le a burkolatot.



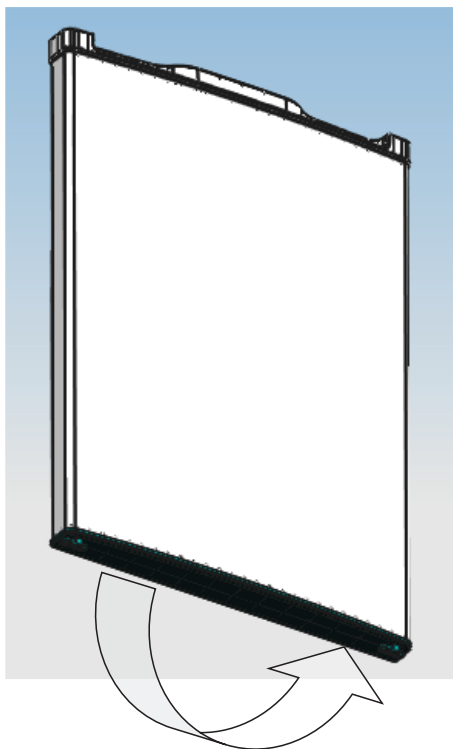
2 Egy keresztes csavarhúzóval lazítsa ki a felső zsanért tartó csavarokat.



- 3 Csúsztassa a másik oldalra a felső zsanért, az ajtó nyitásszög-szabályozóját és az ajtó csapágyát.
A Csúsztassa a felső zsanért a másik oldalra.



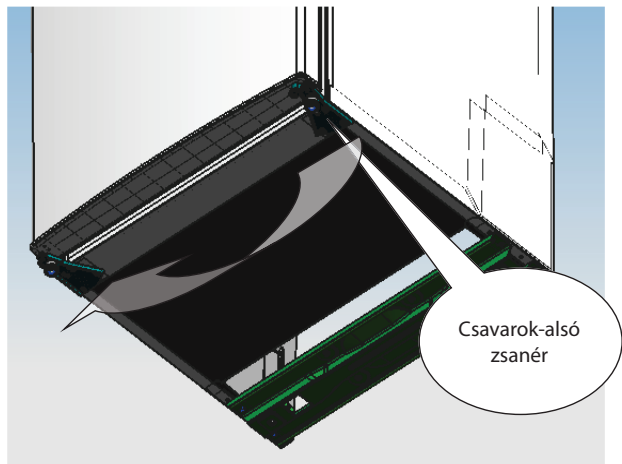
- B Csúsztassa a másik oldalra az ajtó csapágyát és az ajtó nyitásszög-szabályozóját.



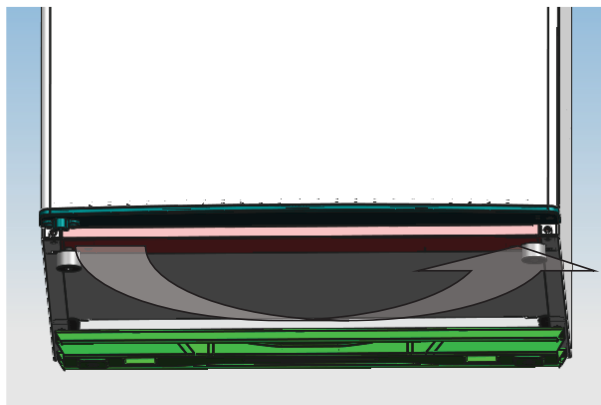
4 Lazítsa ki egy keresztcsavarhúzóval az alsó zsanér csavarjait, csúsztassa a zsanért a másik oldalra és rögzítse a csavarokkal.

MEGJEGYZÉS!

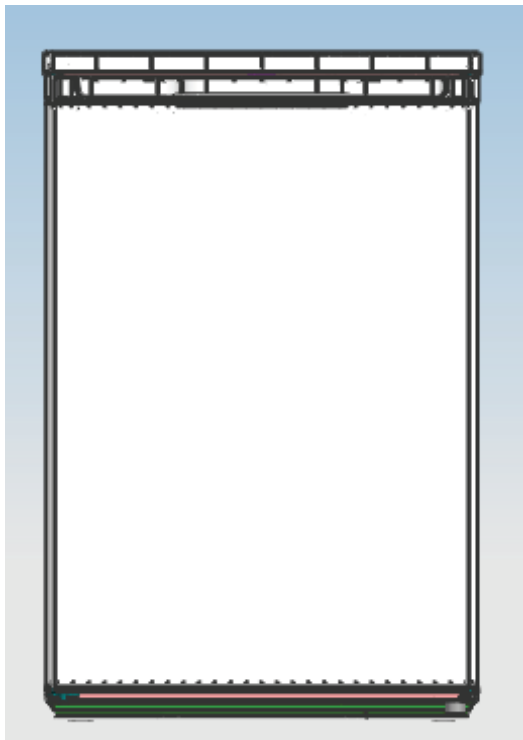
Ne billentse meg a készüléket 45°-nál nagyobb szögben.



5 Csúsztassa a másik oldalra a szintező eszközt és állítsa vízszintes helyzetbe a hűtőszekrényt.



6 Helyezze fel helyesen az ajtót, rögzítse a felső zsanért és a felső burkolatot.



Győződjön meg arról, hogy a készülék nincs az áramforráshoz csatlakoztatva és üresen áll. Állítsa mindkét szintező lábat a legmagasabb pozícióra. Javasoljuk, hogy ezt két személy végezze.

MEGJEGYZÉS!

Ahhoz, hogy le lehessen szerelni az ajtót, a készüléket hátra kell billenteni.
Támassza a készülék felső részét egy szilárd felülethez, pl. egy karosszékhez.

Ne fektesse le vízszintesen a hűtőszekrényt, mert ez megrongálhatná a hűtőrendszert.

Energiatakarékossági tippek

- A készüléket a helyiség leghidegebb részére kell helyezni, hőforrásoktól és napsugaraktól távol.
- Hűtse le szobahőmérsékletűre a meleg ételeket behelyezés előtt. Túlterhelés esetén a kompresszor kénytelen tovább működni. A nagyon lassú lefolyású fagyasztás néhány típusú élelmiszernél minőségi elváltozáshoz vagy az élelmiszer romlásához vezethet.
- Ellenőrizze, hogy az étel jól be van csomagolva. Törölje le a külső felületet behelyezés előtt. Így csökkenteni lehet a jegesedés képződését a készülékben.
- A belső felületet nem ajánlatos alufóliával, viaszpapapírral vagy papír törőlkendővel kibélelni. Ezek az anyagok akadályozzák a hideg levegő körforgását, és így a készülék hatékonysága alacsonyabb lesz.
- Rendezze és jelölje meg az élelmiszert, hogy könnyebben megtalálja majd, így nem kell hosszú ideig nyitva tartani a készülék ajtaját. Vegyen ki minél több tételt egyszerre és gyorsan csukja be az ajtót.

Mindennapos használat

Az élelmiszer szennyeződésének elkerülése érdekében kérjük, hogy ügyeljen az alábbi szabályokra:

- Hosszabb ideig nyitott ajtó esetén jelentősen megnövekszik a belső tér hőmérséklete.
- Rendszeresen kell tisztítani az élelmiszerral érintkező felületeket és a vízlevezető rendszer elérhető részeit.
- Tisztítsa meg a víztároló tartályt, ha több, mint 48 órán át nem használta; cserélje ki a vizet, ha néhány napig nem használta azt.
- A nyers húst és halat megfelelő edényekben kell tárolni, hogy ne érintkezzenek más élelmiszerekkel, vagy ne csepegjen rájuk víz.
- A fagyasztott élelmiszer tárolására alkalmas kétcsillagos rekeszek előfagyasztott étel, fagyalt vagy jégkocka készítéséhez és tárolásához is alkalmasak.
- Az egy, két és háromcsillagos rekeszek nem alkalmasak friss élelmiszer fagyasztásához.
- Ha hosszabb ideig üresen lesz a készülék, kapcsolja ki, olvassza le, tisztítsa ki, törölje szárazra és hagyja nyitva az ajtaját a penészképződés megelőzése miatt.

A különböző élelmiszerek tárolási táblázata az egyes rekeszekben

A hűtőtér része	Élelmiszer fajta
A hűtő ajtaja vagy ajtópolcok	<ul style="list-style-type: none">• Természetes konzerválószeret tartalmazó ételek, pl. lekvárok, gyümölcslevek, italok, fűszerek.• Ne tároljon itt romlandó élelmiszert.
Rekesz (Salátatároló rekesz)	<ul style="list-style-type: none">• A gyümölcsöt, fűszernövényeket és zöldséget ajánlatos elkülönítve tárolni a frissentartó rekeszben.• Ne tároljon banánt, vöröshagymát, burgonyát, fokhagymát a hűtőben.
Hűtőpolc - alsó Hűtő (doboz / rekesz)	<ul style="list-style-type: none">• Nyers hús, szárnyasok, halak (rövidebb tárolási idő).
Hűtőpolc - középső	<ul style="list-style-type: none">• Tejtermékek, tojás.
Hűtőpolc - felső	<ul style="list-style-type: none">• Olyan étel, ami főzés nélküli közvetlen fogyasztásra alkalmas, mint sonkafélék, maradék étel.

11. RÉSZ: HIBAELHÁRÍTÁS

Problémák fellépése esetén, vagy ha úgy gondolja, hogy a készülék nem működik megfelelően, végezze el az alábbi egyszerű ellenőrző lépéseket a szerviz kihívása előtt.



FIGYELEM!

Ne próbálja meg személyesen megjavítani a készüléket. Ha a problémát nem sikerült megoldani a lenti lépések szerint, forduljon egy villanyszerelőhöz, szerviz-technikushoz vagy az eladóhoz.

Fontos! Szabályos használatnál is észlelhetők bizonyos zajok (kompresszor, hűtőközeg-keringés).

Probléma	Lehetséges ok	Megoldás
Nem működik a készülék.	A hőmérséklet-szabályozó „0” értékre van állítva.	Állítsa más számjegyre a szabályozót a készülék bekapcsolásához.
	Nincs bedugva vagy kilazult a csatlakozódugó.	Dugja be a csatlakozódugót.
	Kiégett vagy hibás biztosíték.	Ellenőrizze és szükség esetén cserélje ki a biztosítékot.
	Hibás az elektromos aljzat.	Az elektromos aljzatot csak egy villanyszerelő javíthatja meg.
Túl meleg az élelmiszer.	Nincs jól beállítva a hőmérséklet.	Tanulmányozza át a kezdő hőmérséklettel foglalkozó részt.
	Hosszabb ideig nyitva volt az ajtó.	Ne hagyja a szükségesnél tovább nyitva az ajtót.
	24 órán belül nagy mennyiségű meleg élelmiszer került a hűtőszekrénybe.	Állítsa átmenetileg a hőmérséklet-szabályozót egy hidegebb beállításra.
	A készülék egy hőforrás közelében áll.	Tanulmányozza át a készülék beszerelési helyével foglalkozó részt.
Túl erősen hűt a készülék.	Túl alacsony a hőmérséklet.	Állítsa a hőmérséklet-szabályozót egy melegebb beállításra.
Szokatlan zajok.	Nem áll egyenesen a készülék.	Állítsa be a lábakat.
	A készülék fallal vagy más tárgyakkal érintkezik.	Húzza el a készüléket.
	Egy komponens, pl. egy cső a hátlapon a készülék más részével vagy a fallal érintkezik.	Szükség esetén hajlítsa el óvatosan ezt a komponenset.
Törött fény.	-	Javításhoz vagy cseréhez forduljon egy szervizközpontoz.

A probléma megismétlődése esetén értesítse a márkaszervizt.

Az alábbi adatok fontosak a gyors és megfelelő segítséghez. Másolja ide az adatokat a készülék terméklapjáról.

Tárolási utasítások

Kérjük, tartsa be az alábbi utasításokat az élelmiszer-szennyeződés elkerülése érdekében.

- A hosszantartó ajtónyitás következtében jelentősen emelkedhet a belső tér hőmérséklete.
- Rendszeresen meg kell tisztítani az élelmiszerrel és a vízvezető rendszerekkel érintkező felületeket.
- A nyers húst és halat megfelelő tartályokban kell tárolni a hűtőszekrényben, hogy ne érintkezzenek más élelmiszerrel, és ne szivároгjon belőlük a folyadék.
- A kétszillagos ** fagyasztórekeszek előfagyasztott élelmiszer, fagylalt és jégkocka készítésére vagy tárolására szolgálnak.
- Az egy *, kettő ** vagy három *** csillaggal jelölt rekeszek nem alkalmasak friss élelmiszer fagyasztásához.

Sz.	Tárolóter	Tároló célhőmérséklet [°C]	Élelmiszer típusa
1	Hűtőszekrény	+2 ~ +8	Tojás, főtt ételek, csomagolt ételek, gyümölcs és zöldség, tejtermékek, sütemények, italok és más, fagyasztásra nem alkalmas élelmiszer.
2	(***)*- Fagyasztó	≤ -18	Tenger gyümölcsei (halak, rákok, kagylók), friss termékek édesvízi halakból és hústermékek (javasolt tárolási idő 3 hónap, a tárolási idő meghosszabbításával arányosan romlik a termék íze és tápértéke), frissen fagyasztott élelmiszer.
3	***- Fagyasztó	≤ -18	Tenger gyümölcsei (halak, rákok, kagylók), friss termékek édesvízi halakból és hústermékek (javasolt tárolási idő 3 hónap, a tárolási idő meghosszabbításával arányosan romlik a termék íze és tápértéke), frissen fagyasztott élelmiszer.
4	** - Fagyasztó	≤ -12	Tenger gyümölcsei (halak, rákok, kagylók), friss termékek édesvízi halakból és hústermékek (javasolt tárolási idő 2 hónap, a tárolási idő meghosszabbításával arányosan romlik a termék íze és tápértéke), frissen fagyasztott élelmiszer.
5	*- Fagyasztó	≤ -6	Tenger gyümölcsei (halak, rákok, kagylók), friss termékek édesvízi halakból és hústermékek (javasolt tárolási idő 1 hónap, a tárolási idő meghosszabbításával arányosan romlik a termék íze és tápértéke), frissen fagyasztott élelmiszer.
6	0 - csillag	-6 ~ 0	Friss sertéshús, marhahús, halak, csirkehús, néhány csomagolt késztermék stb. (Javasolt fogsztás ugyanazon a napon, lehetőleg ne tárolja 3 napnál hosszabb ideig). Részben csomagolt készételek (nem fagyasztható ételek).

7	Hűtés	-2 ~ +3	Friss/fagyasztott sertéshús, marhahús, csirkehús, friss termékek édesvízi halakból stb. (7 nap 0 °C alatt, 0 °C feletti hőmérsékletnél javasolt a még aznapi fogyasztás, lehetőleg ne tárolja 2 napnál hosszabb ideig). Tenger gyümölcsei (0 °C alatt 15 napig, a 0 °C feletti tárolás nem ajánlott).
8	Friss ételmyszer	0 ~ +4	Friss sertéshús, marhahús, hal, csirkehús, főtt ételek stb. (Javasolt fogyasztás ugyanazon a napon, lehetőleg ne tárolja 3 napnál hosszabb ideig).
9	Bor	+5 ~ +20	Vörösbor, fehér bor, pezsgő bor stb.

Megjegyzés: Tárolja a különböző ételmyszereket a megfelelő tárolóterekben, vagy a vásárolt termék ajánlott tároló hőmérséklete szerint.

- Ha hosszabb ideig üresen marad a készülék, kapcsolja ki, olvassa le, tisztítsa meg, szárítsa ki és hagyja nyitva az ajtaját a penészképződés meggátolásához.

Rész ételmyszerek elhelyezése a készülékben

- A burgonyát, a hagymát és a fokhagymát nem szabad hűtőszekrényben / fagyaszttóban tárolni
- Normál körülmények között a hűtőszekrényben a hőmérséklet beállítása + 4 °C-ra elegendő
- A hűtőszekrény hőmérsékletének 0 °C és 8 °C között kell lennie. 0 °C alatt tárolt friss ételek megfagynak, elrothadnak. A baktériumok terhelése 8 °C felett tárolva növekszik, és az étel romlik
- Ne tegyen forró vagy meleg ételt a hűtőszekrénybe / fagyaszttóba, várja meg, amíg szobahőmérsékletre hűl. A meleg ételek megemelik a hőmérsékletet a hűtőszekrényben / fagyaszttóban, és szükségtelen romlást és esetleges ételmérgezést okozhatnak.
- A húst, halat stb. Erre a célra kijelölt hűtött rekeszben kell tárolni - ha van ilyen
- A gyümölcsöket és zöldségeket egy erre kijelölt hűtött rekeszben kell tárolni - ha vannak ilyenek
- A húskészítmények baktériumokkal való szennyeződésének elkerülése érdekében ne tároljon gyümölcsöt és zöldséget közös rekeszben. Ugyanez a helyzet fordított esetben is: a gyümölcsök és zöldségek szennyeződése húskészítményekből származó baktériumokkal.

12. RÉSZ: TERMÉKLAP

Terméklap

PHILCO 

A BIZOTTSÁG FELHATALMAZÁSON ALAPULÓ RENDELETE (EU) 2019/2016

A gyártó neve vagy védjegye: PHILCO

A gyártó székhelye: PHILCO, FAST ČR, a.s. U Sanitáse 1621 Říčany 251 01, Czech Republic

Modellszám: PTB 113 EW

Hűtőberendezés-típus: Egyajtós hűtőszekrény fagyasztóval

Alacsony zajszintű készülék:	Nem	Készülék típusa:	Szabadon álló
Bortároló készülék:	Nem	Más hűtőkészülékek:	Igen
Más hűtőkészülékek:			
Paraméter	Érték	Paraméter	Érték
Méretek mm	Magasság	845	Teljes térfogat (dm ³ vagy l)
	Szélesség	553	
	Mélység	574	
Energiahatékonysági index (EEL)	100	Energiahatékonysági osztály*	E
Zajkibocsátás akusztikus hang (dB(A) re 1 pW)	39	Akusztikus zajkibocsátás osztálya	C
Éves energiafogyasztás (kWh/év)	142	Klimatikus osztály:	N/ST
Minimális környező hőmérséklet (°C), melynél használható a hűtőberendezés	16	Maximális környező hőmérséklet (°C), melynél használható a hűtőberendezés	38
Készülék beállítása télre	Nem		

A tér paramétereit:

Tér típusa		A hűtőtér paramétereit és értékei			
		Készülék térfogata (dm ³ vagy l)	Javasolt hőmérséklet-beállítások optimalizált élelmiszer-tároláshoz (°C)	Fagyasztó-térfogat (kg/24h)	Leolvasztás típusa: (önleolvasztó = A, kézi leolvasztás = M)
Kamra/spájz	Nem	-	-	-	-
Bortárolás	Nem	-	-	-	-
Pincehelyiség	Nem	-	-	-	-
Friss élelmiszer	Igen	97	0≤+4	-	M
Fagyasztótér	Nem	-	-	-	-
0-csillag vagy jégkészítő	Nem	-	-	-	-

1-csillag	Nem	-	-	-	-
2-csillag	Nem	-	-	-	-
3-csillag	Nem	-	-	-	-
4-csillag	Igen	16	-18	2	M
2-csillagos tér	Nem	-	-	-	-
Fiók váltakozó hőmérséklettel	-	-	-	-	-
4-csillagos tér					
Gyorsfagyasztó funkció			Igen		
Fényforrás típusa			-		
Energiahatékonysági osztály			-		
A gyártó által biztosított minimális garancia: 24 hónap					
Kiegészítő információk:					
Weblink a gyártó weboldalára a 4. pontban ismertetett információkkal (és) a Komisszió (EU) 2019/2022 rendeletének mellékletével, forrás: www.philco.cz					

* A (legnagyobb hatékonyság) - G (legkisebb hatékonyság)

MŰSZAKI INFORMÁCIÓK

A műszaki információka készülék belsejében található típustáblán és az energiacímkén található. A mellékelt energiacímkén található QR-kód tartalmaz egy linket a készülék regisztrálására az EU Eprei adatbázisában. Őrizze meg az energiacímkét, a használati utasítást, valamint a készülékhez kapott egyéb dokumentumokat.

VIZSGÁLATI INFORMÁCIÓK

A leszállított készülék megfelel az EcoDesign és az EN62552-1:2020, EN 62552-2:2020, EN62552-3:2020, EN 60704-1:2020 + A11:2012, EN60704-2-14:2013+A11:2015+A1:2019 szabványoknak. A készülék helyes működéséhez, a faltól való minimális távolsághoz és a készülék méretéhez szükséges légi hozzáférési követelmények a kézikönyv részét képezik. További kérdéseivel forduljon a gyártóhoz.

ÜGYFÉLKÖRNYEZET ÉS SZOLGÁLTATÁS

Mindig eredeti pótalkatrészeket használjon.

A modellnév és a sorozatszám a típuslapon található. A típuslap helyzete előzetes figyelmeztetés nélkül megváltozhat.

Az eredeti pótalkatrészek néhány konkrét komponenshez legalább 7-10 évig rendelkezésre állnak.

Ez a komponens típusától és az adott modell utolsó készüléke forgalomba hozatalának idejétől függ. Amikor kapcsolatba lép a hivatalos szervizünkkel, rendelkezésére kell bocsátani a modell megnevezését, a sorozatszámot és a hibaleírást.

Dokumentumok letöltéséhez látogasson el a www.philco.hu oldalra.

Ha hibát szeretne jelenteni, és további szolgáltatási információkat szeretne kapni, látogasson el a www.philco.hu/tamogatas-szerviz.

Előzetes értesítés nélkül változtatható.

A CSOMAGOLÓANYAG SELEJTEZÉSÉRE VONATKOZÓ SZABÁLYOK ÉS TUDNIVALÓK

A csomagolóanyagokat nyilvános hulladék-értékesítő telepekre kell szállítani.

A HASZNÁLT ELEKTROMOS ÉS ELEKTRONIKUS KÉSZÜLÉKEK SELEJTEZÉSE



Ez az ikon azt jelenti, hogy a készülék az EU államaiban nem selejtezhető a háztartási hulladékkal együtt. A felelősségteljes hulladékselejtezés és a nyersanyagok újrahasznosítása megelőzi az esetleges negatív kihatásokat a környezetre és az emberi egészségre. Szállítsa el a helyi gyűjtőtelepre a selejtezésre szánt régi készüléket, vagy lépjen kapcsolatba a termék vízszinteladóval, aki egy új termék vásárlása esetén ugyancsak átveheti Öntől a készüléket, és gondoskodik majd a termék helyes és biztonságos selejtezéséről. Részletes információkkal a helyi hivatal vagy a hulladékgyűjtő telep is szolgálhat. A nem megfelelő selejtezés büntetést vonhat maga után az állami előírások és szabványok értelmében.

Jogi személyek az EU területén

Az elektromos vagy elektronikus készülék selejtezése előtt forduljon segítségért az eladóhoz vagy forgalmazóhoz.

Selejtezés nem EU államokban

Az elektromos vagy elektronikus készülék selejtezése előtt forduljon segítségért a helyi hivatalhoz vagy a termék forgalmazójához.



Ez a termék megfelel az EU valamennyi vonatkozó irányelvének.

A gyártó fenntartja a szöveg, dizájn és műszaki adatok előzetes figyelmeztetés nélküli változtatásának jogát.



VIGYÁZAT! HASZNÁLAT, ÁPOLÁS ÉS SELEJTEZÉS KÖZBEN SZENTELJEN FIGYELMET A BAL OLDALON FELTÜNTETETT, VAGY HASONLÓ JELZÉSNEK A KÉSZÜLÉK HÁTSÓ RÉSZÉN (HÁTLAG VAGY KOMPRESSZOR), SÁRGA VAGY NARANCSSÁRGA SZÍNBEN.



EZ A TŰZVESZÉLY SZIMBÓLUMA. A CSŐVEZETÉK ÉS A KOMPRESSZOR GYŰLÉKONY ANYAGOKAT TARTALMAZ. HASZNÁLAT, ÁPOLÁS ÉS SELEJTEZÉS KÖZBEN TARTSA TÁVOL A KÉSZÜLÉKET MINDEN TŰZFORRÁSTÓL!

Výrobce/Manufacturer:
Fast ČR, a.s.
U Sanítasu 1621
Říčany 251 01, CZECH REPUBLIC

Distributor:
FAST PLUS, a.s.,
Vlčie hrdlo 324/90
821 07 Bratislava, SLOVAKIA

Distributor:
FAST POLAND Sp. z o. o.
Kwietniowa 36
05-090 Wypędy, POLAND

Distributor:
FAST HUNGARY Kft.
H-2310 Szigetszentmiklós
Kántor utca 10, HUNGARY

PHILCO 

is a pending or registered trademark of Electrolux Home Products, Inc. and used under a license from Electrolux Home Products, Inc.