

# MRAZNIČKA

## NÁVOD NA OBSLUHU

**PHILCO**



*Famous for Quality the World Over*

**PTF 60 EW**

**Vážený zákazník,  
Ďakujeme, že ste si kúpili výrobok značky PHILCO. Aby mohol váš spotrebič slúžiť dobre, prečítajte si všetky pokyny uvedené v tomto návode na obsluhu.**

# OBSAH

<b>ČASŤ 1: BEZPEČNOSTNÉ POKYNY .....</b>	<b>3</b>
<b>ČASŤ 2: SPRÁVNE POUŽITIE SPOTREBIČA .....</b>	<b>12</b>
UMIESTNENIE .....	12
VYROVNÁVACIE NOŽIČKY .....	13
ZMENA SMERU OTVÁRANIA DVIEROK .....	14
ZAČATIE POUŽÍVANIA .....	16
TIPY NA ÚSPORU ENERGIE .....	17
TABUĽKA KLIMATICKÝCH TRIED .....	17
ŠPECIÁLNE PRE NOVÝ EURÓPSKY ŠTANDARD .....	18
<b>ČASŤ 3: POPIS SPOTREBIČA A JEHO FUNKCIE .....</b>	<b>19</b>
HLAVNÉ PRVKY SPOTREBIČA .....	19
MRAZIACA PRIEHRADKA .....	19
OTOČNÝ OVLÁDAČ TEPLoty .....	20
<b>ČASŤ 4: ÚDRŽBA A STAROSTLIVOSŤ O SPOTREBIČ .....</b>	<b>21</b>
ČISTENIE .....	21
ODMRAZOVANIE .....	22
PRESTANIE POUŽÍVANIA SPOTREBIČA .....	22
<b>ČASŤ 5: RIEŠENIE PROBLÉMOV .....</b>	<b>23</b>
POKYNY KU SKLADOVANIU .....	24
ROZMIESTNENIE POTRAVIN V SPOTREBIČI .....	25
<b>ČASŤ 6: INFORMAČNÝ LIST .....</b>	<b>26</b>
TECHNICKÉ INFORMÁCIE .....	28
INFORMÁCIE O TESTOVANÍ .....	28
STAROSTLIVOSŤ O ZÁKAZNÍKA A SERVIS .....	28
POKYNY A INFORMÁCIE TÝKAJÚCE SA LIKVIDÁCIE POUŽITÝCH OBALOVÝCH MATERIÁLOV .....	29
LIKVIDÁCIA POUŽITÝCH ELEKTRICKÝCH A ELEKTRONICKÝCH SPOTREBIČOV .....	29



Zariadenie bolo testované podľa platných smerníc Európskej únie. Zariadenie vyhovuje bezpečnostným ustanoveniam platným pre elektrické spotrebiče v Európskej únii.

## **Vážený zákazník:**

Ďakujeme Vám za kúpu tejto chladničky. Aby ste pri používaní tejto chladničky dosiahli najlepšie výsledky, prečítajte si tento návod na obsluhu.

Uistite sa, že obalový materiál je zlikvidovaný v súlade s aktuálnymi environmentálnymi požiadavkami.

Pri likvidácii akéhokoľvek chladiaceho zariadenia kontaktujte miestny úrad pre likvidáciu odpadu, kde vám budú poskytnuté informácie o bezpečnej likvidácii.

Tento spotrebič je možné používať len na určený účel.

## **POZOR:**

Spotrebič nesmú používať malé deti alebo staršie osoby bez dozoru.  
Na malé deti by ste mali dohliadať, aby sa spotrebičom nehrali.

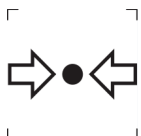
## ČASŤ 1: BEZPEČNOSTNÉ POKYNY



Z DÔVODU VAŠEJ BEZPEČNOSTI A SPRÁVNEHO POUŽITIA, EŠTE PRED INŠTALÁCIOU A PRVÝM POUŽITÍM SPOTREBIČA, SI POZORNE PREČÍTAJTE TENTO NÁVOD NA OBSLUHU, VRÁTANE TÝCHTO TIPOV A VAROVANÍ. ABY STE ZABRÁNILI NEŽIADUCIM CHYBÁM A NEHODÁM, JE DÔLEŽITÉ ZAISTIŤ, ABY SA VŠETKY OSOBY POUŽÍVAJÚCE TENTO SPOTREBIČ DÔKLADNE ZOZNÁMILI S JEHO OBSLUHOU A BEZPEČNOSTNÝMI FUNKCIAMI. USCHOVAJTE SI TIETO POKYNY A V PRÍPADE PREDANIA SPOTREBIČA SA UISTITE, ČI ZOSTAL TENTO NÁVOD V SPOTREBIČI TAK, ABY BOL POUŽÍVANÝ V PRIEBEHU CELEJ ŽIVOTNOSTI A SPRÁVNE INFORMOVAL O SPRÁVNOM POUŽÍVANÍ SPOTREBIČA A BEZPEČNOSTI. Z BEZPEČNOSTNÝCH DÔVODOV A PRE OCHRANU MAJETKU DODRŽIAVAJTE POKYNY V TOMTO NÁVODE, PRETOŽE VÝROBCA NENESIE ŽIADNU ZODPOVEDNOSŤ ZA POŠKODENIA SPÔSOBENÉ NEDODRŽANÍM TÝCHTO POKYNOV.

- TENTO SPOTREBIČ MÔŽU POUŽÍVAŤ DETI OD 8 ROKOV A OSOBY S OBMEDZENÝMI FYZICKÝMI, SENZORICKÝMI ALEBO MENTÁLNYMI SCHOPNOSŤAMI, ALEBO BEZ DOSTATOČNÝCH SKÚSENOSTÍ A ZNALOSTÍ, AK SÚ POD DOHĽADOM ALEBO BOLI POUČENÉ O SPRÁVNOM A BEZPEČNOM POUŽITÍ SPOTREBIČA A POROZUMELI MOŽNÝM RIZIKÁM.
- DETI VO VEKU 3 AŽ 8 ROKOV MÔŽU VKLADAŤ A VYBERAŤ POTRAVINY Z CHLADIACICH SPOTREBIČOV.
- DETI SA SO SPOTREBIČOM NESMÚ HRAŤ.
- ČISTENIE A ÚDRŽBU NESMÚ VYKONÁVAŤ DETI BEZ DOZORU.

- AK JE NAPÁJACÍ KÁBEL POŠKODENÝ, JEHO VÝMENU ZVERTE ODBORNÉMU SERVISNÉMU STREDISKU, ABY SA ZABRÁNILO VZNIKU NEBEZPEČENEJ SITUÁCIE. SPOTREBIČ S POŠKODENÝM NAPÁJACÍM KÁBLOM JE ZAKÁZANÉ POUŽÍVAŤ.
- **UPOZORNENIE:** AK MÁ VÁŠ MODEL VÝROBNÍK ĽADU BEZ PRIPOJENIA PRÍVODU VODY, NAPLNTE HO LEN PITNOU VODOU.
- **VAROVANIE:** VETRACIE OTVORY V KRYTE SPOTREBIČA ALEBO V JEHO KONŠTRUKCII JE POTREBNÉ UDRŽIAVAŤ VOĽNÉ A BEZ PREKÁŽOK.
- **VAROVANIE:** NA URÝCHLENIE PROCESU ODMRAZOVANIA NEPOUŽÍVAJTE MECHANICKÉ ZARIADENIA ANI INÉ PROSTRIEDKY AKO SÚ TIE, KTORÉ SÚ ODPORÚČANÉ VÝROBCOM.
- **VAROVANIE:** NEPOŠKODZUJTE CHLADIACI OBVOD.
- **VAROVANIE:** VO VNÚTRI SKLADOVACIEHO PRIESTORU SPOTREBIČA NEPOUŽÍVAJTE ELEKTRICKÉ ZARIADENIA, POKIAĽ NEJDE O TYP, KTORÝ JE ODPORÚČANÝ VÝROBCOM.
- **VAROVANIE:** VO VNÚTRI SKLADOVACIEHO PRIESTORU SPOTREBIČA NEPOUŽÍVAJTE ELEKTRICKÉ ZARIADENIA, POKIAĽ NEJDE O TYP, KTORÝ JE ODPORÚČANÝ VÝROBCOM.



ZNAČKA ISO 7000-1701 (2004-01)  
OZNAČUJE MÉDIUM POD TLAKOM.

TENTO SPOTREBIČ JE URČENÝ NA POUŽITIE V DOMÁCNOSTI A NA PODOBNÉ ÚČELY, AKO SÚ NAPRÍKLAD:

- KUCHYNKY PRE ZAMESTNANCOV V PREDAJNIACH, KANCELÁRIÁCH A INÝCH PRACOVNÝCH PROSTREDIACH;
- NA FARMÁCH A KLIENTMI HOTELOV, MOTELOV A INÝCH PROSTREDÍ REZIDENČNÉHO TYPU;
- PROSTREDIE UBYTOVANIA S RAŇAJKAMI;
- STRAVOVANIE A PODOBNÉ MALOOBCHODNÉ VYUŽITIA.

LEN NIEKTORÉ VYBRANÉ MODELY CHLADNIČIEK OBSAHUJÚ VÝROBNÍK ĽADU. ZABUDOVANÉ VÝROBNÍKY ĽADU MUSIA BYŤ NAINŠTALOVANÉ LEN VÝROBCOM ALEBO JEHO SERVISNÝM STREDISKOM.

- PRE VYBRANÉ MODELY S VÝROBNÍKOM ĽADU S PRIPOJENÍM K VODE PLATÍ: **UPOZORNENIE:** PRIPÁJA SA LEN K PRÍVODU PITNEJ VODY.
- **UPOZORNENIE:** SPOTREBIČ MUSÍ BYŤ PRIPOJENÝ PODĽA NÁVODU, ABY SA ZABRÁNILO NEBEZPEČENSTVU SPÔSOBENÉMU JEHO NESTABILITOU.
- **UPOZORNENIE:** CHLADIACI SYSTÉM OBSAHUJE CHLADIVO POD VYSOKÝM TLAKOM. NEMANIPULUJTE SO SYSTÉMOM. MUSÍ BYŤ OPRAVOVANÝ LEN KVALIFIKOVANOU OSOBOU.



## **VAROVANIE:**

**NEBEZPEČENSTVO POŽIARU/HORĽAVÉ MATERIÁLY!**

OBSAHUJE CHLADIACI PLYN IZOBUTÁN

# R600a

## **CHLADIVO**

CHLADIACI IZOBUTÁN (R600a), KTORÝ JE OBSIAHNUTÝ V CHLADIACOM OKRUHU SPOTREBIČA, JE PRÍRODNÝ PLYN S VYSOKOU KOMPATIBILITOU SO ŽIVOTNÝM PROSTREDÍM, KTORÝ JE PREDSA LEN HORĽAVÝ. POČAS PREPRÁVY A INŠTALÁCIE SPOTREBIČA ZABRÁŇTE POŠKODENIU KOMPONENTOV CHLADIACEHO OKRUHU. CHLADIVO (R600a) JE HORĽAVÉ.

• **VAROVANIE** — CHLADNIČKY V IZOLÁCII OBSAHUJÚ CHLADIVO A CHLADIACE PLYNY. CHLADIVO A CHLADIACE PLYNY MUSIA BYŤ LIKVIDOVANÉ ODBORNE, PRETOŽE MÔŽU SPÔSOBIŤ PORANENIE OČÍ ALEBO VZNIETENIE. PRED VYKONANÍM SPRÁVNEJ LIKVIDÁCIE SA UISTITE, ČI NIE JE POTRUBIE CHLADIACEHO OKRUHU POŠKODENÉ.



SYMBOL  VAROVANIE A ZNAMENÁ TO, ŽE CHLADIVO A CHLADIACE PLYNY SÚ HORĽAVÉ.



## **VAROVANIE: RIZIKO POŽIARU HORĽAVÝCH MATERIÁLOV**

AK BY DOŠLO K POŠKODENIU CHLADIACEHO OKRUHU:

- VYHNITE SA OTVORENÉMU OHŇU A ZDROJOM VZNIETENIA.
- DÔKLADNE VYVETRAJTE MIESTNOSŤ, V KTOREJ SA SPOTREBIČ NACHÁDZA.

JE NEBEZPEČNÉ MENIŤ ALEBO UPRAVOVAŤ SPOTREBIČ AKÝMKOLĽVEK SPÔSOBOM.

AKÉKOLĽVEK POŠKODENIE NAPÁJACIEHO KÁBLA MÔŽE VIESŤ K SKRATU, POŽIARU A/ALEBO ZASIAHNUTIU ELEKTRICKÝM PRÚDOM.

● **UPOZORNENIE:** CHLADIACI SYSTÉM OBSAHUJE CHLADIVO POD VYSOKÝM TLAKOM. NEMANIPULUJTE SO SYSTÉMOM. MUSÍ BYŤ OPRAVOVANÝ LEN KVALIFIKOVANOU OSOBOU.

● **UPOZORNENIE:** PRI UMIESTNENÍ SPOTREBIČA SA UISTITE, ČI NIE JE NAPÁJACÍ KÁBEL ZACHYTENÝ ALEBO POŠKODENÝ.

● **UPOZORNENIE:** NEUMIESTŇUJTE MNOHOPOČETNÉ PRENOSNÉ ZÁSUVKY ALEBO PRENOSNÉ ZDROJE NAPÁJANIA NA ZADNÚ STRANU SPOTREBIČA.



### **ELEKTRICKÁ BEZPEČNOSŤ**

1. NAPÁJACÍ KÁBEL NESMIE BYŤ PREDLŽOVANÝ.
2. UISTITE SA, ČI NIE JE ZÁSTRČKA NAPÁJACIEHO KÁBLA POŠKODENÁ.  
ROZDRVENÁ ALEBO POŠKODENÁ ZÁSTRČKA SA MÔŽE PREHRIEVAŤ A SPÔSOBIŤ POŽIAR.
3. UISTITE SA, ČI MÁTE VOĽNÝ PRÍSTUP K ZÁSTRČKE SPOTREBIČA.
4. NEŤAHAJTE ZA NAPÁJACÍ KÁBEL.

5. AK JE ELEKTRICKÁ ZÁSUVKA UVOĽNENÁ, NEPRIPÁJAJTE K NEJ ZÁSTRČKU. HROZÍ RIZIKO ZASIAHNUTIA ELEKTRICKÝM PRÚDOM ALEBO VZNIKU POŽIARU.
6. NESMIETE POUŽÍVAŤ TENTO SPOTREBIČ BEZ KRYTU VNÚTORNÉHO OSVETLENIA.
7. CHLADNIČKA JE URČENÁ LEN NA NAPÁJANIE Z JEDNEJ FÁZY STRIEDAVÉHO PRÚDU S HODNOTAMI 220-240~ V/50 HZ. AK JE KOLÍSANIE NAPÄTIA V MIESTE BYDLISKA POUŽÍVATEĽA TAK VEĽKÉ, ŽE PRESAHUJE VYŠŠIE UVEDENÉ LIMITY, Z BEZPEČNOSTNÝCH DÔVODOV POUŽITE PRE CHLADNIČKU AUTOMATICKÝ NAPÄŤOVÝ REGULÁTOR S VIAC AKO 350 W.

CHLADNIČKA MUSÍ BYŤ VYBAVENÁ ŠPECIÁLNOU NAPÁJACOU ZÁSTRČKOU NAMIESTO BEŽNEJ S INÝMI ELEKTRICKÝMI SPOTREBIČMI. ZÁSTRČKA MUSÍ ZODPOVEDAŤ ZÁSUVKE S UZEMŇOVACÍM KONTAKTOM.

## **BEŽNÉ POUŽITIE**

- V SPOTREBIČI NESKLADUJTE HORĽAVÉ PLYNY ANI TEKUTINY. HROZÍ RIZIKO EXPLÓZIE.
- V SPOTREBIČI NEPOUŽÍVAJTE INÉ ELEKTRICKÉ SPOTREBIČE (NAPR. ELEKTRICKÝ VÝROBNÍK ZMRZLINY, MIXÉRY ATĎ.).
- PRI ODPÁJANÍ SPOTREBIČA Z ELEKTRICKEJ ZÁSUVKY, VŽDY ŤAHAJTE ZA ZÁSTRČKU. NEŤAHAJTE ZA KÁBEL.
- DO BLÍZKOSTI PLASTOVÝCH DIELOV TOHTO SPOTREBIČA NEDÁVAJTE HORÚCE PREDMETY.
- NEDÁVAJTE ŽIADNE PREDMETY DO BLÍZKOSTI VZDUCHOVÝCH OTVOROV V ZADNEJ STENE.
- BALENÉ MRAZENÉ POTRAVINY SKLADUJTE V SÚLADE S POKYNNI VÝROBCU MRAZENÝCH POTRAVIN.

- MALI BY STE STRIKTNE DODRŽIVAŤ ODPORÚČANIA TÝKAJÚCE SA SKLADOVANIA V SPOTREBIČI OD VÝROBCU. POZRITE SI PRÍSLUŠNÉ POKYNY O SKLADOVANÍ.
- DO MRAZIACEHO PRIESTORU NEDÁVAJTE SÝTENÉ ALEBO ŠUMIVÉ NÁPOJE, PRETOŽE VYTVÁRAJÚ TLAK NA NÁDOBU, KTORÁ MÔŽE EXPLODOVAŤ, ČO MÔŽE VIESŤ K POŠKODENIU SPOTREBIČA.
- NEKONZUMUJTE MRAZENÉ POKRMY IHNEĎ PO VYBRATÍ Z MRAZNIČKY, MÔŽETE SA PORANIŤ.
- NEUMIESTŇUJTE SPOTREBIČ NA PRIAME SLNEČNÉ SVETLO.
- MAJTE HORIACE SVIEČKY, LAMPY A INÉ PREDMETY S OTVORENÝM OHŇOM V DOSTATOČNEJ VZDIALENOSTI OD SPOTREBIČA, ABY STE ZABRÁNILI RIZIKU POŽIARU.
- SPOTREBIČ JE URČENÝ NA USKLADNENIE POKRMOV A/ ALEBO NÁPOJOV V BEŽNEJ DOMÁCNOSTI PODĽA POPISU V NÁVODE. SPOTREBIČ JE ŤAŽKÝ. ZVÝŠTE POZORNOSŤ PRI JEHO PREMIESTŇOVANÍ.
- NEVYBERAJTE ANI SA NEDOTÝKAJTE POLOŽIEK V PRIESTORE MRAZENIA, AK MÁTE VLHKÉ/MOKRÉ RUKY, PRETOŽE TO MÔŽE VIESŤ K PORANENIAM POKOŽKY ALEBO POPÁLENINÁM Z MRAZU.
- NIKDY NEPOUŽÍVAJTE DNO, ZÁSUVKY, DVIERKA A POD. NA STÚPANIE ALEBO AKO PODPERU.
- MRAZENÉ POTRAVINY, NESMÚ BYŤ PO ROZMRAZENÍ OPĀTOVNE ZMRAZENÉ.
- NEKONZUMUJTE ĽADOVÉ NANUKY ALEBO KOCKY ĽADU IHNEĎ PO VYBRATÍ Z MRAZNIČKY, PRETOŽE BY STE SI TAK MOHLI PORANIŤ ÚSTA A PERY.
- ABY STE ZABRÁNILI PÁDU PREDMETOV A ZRANENIU ALEBO POŠKODENIU SPOTREBIČA, NEPREŤAŽUJTE PRIEHRADKY DVIEROK ANI DO ZÁSUVIEK NEDÁVAJTE NADMERNÉ MNOŽSTVO POTRAVÍN.

## **INŠTALÁCIA**

### **DÔLEŽITÉ!**

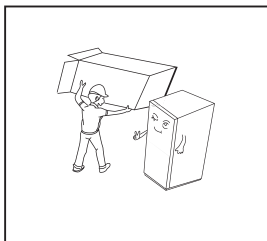
- PRI PRIPOJENÍ K ELEKTRICKEJ SIETI BUĎTE OPATRNÍ, DODRŽIAVAJTE POKYNY V TOMTO NÁVODE. SPOTREBIČ VYBALĽTE A SKONTROLUJTE HO Z HĽADISKA VIDITEĽNÝCH POŠKODENÍ.
- AK JE SPOTREBIČ POŠKODENÝ, NEPRIPÁJAJTE HO. OZNÁMTE PRÍPADNÉ POŠKODENIE V MIESTE ZAKÚPENIA. V TOMTO PRÍPADE SI NECHAJTE OBALOVÝ MATERIÁL.
- ODPORÚČA SA POČKAŤ NIEKOĽKO HODÍN, PRED PRIPOJENÍM SPOTREBIČA, ABY SA OLEJ V KOMPRESORE USTÁLIL.
- OKOLO SPOTREBIČA ZAISTITE DOSTATOČNÉ VETRANIE, V OPAČNOM PRÍPADE MÔŽE DOCHÁDZAŤ K PREHRIEVANIU. NA DOSIAHNUTIE DOSTATOČNÉHO VETRANIA DODRŽIAVAJTE POKYNY NA INŠTALÁCIU.
- AK JE TO MOŽNÉ, ZADNÁ STENA SPOTREBIČA BY NEMALA BYŤ VEĽMI BLÍZKO STENY A NEMAL BY SA DOTÝKAŤ HORÚCICH ČASŤÍ (KOMPRESOR, KONDENZÁTOR), ABY SA ZABRÁNILO RIZIKU POŽIARU, DODRŽIAVAJTE PRÍSLUŠNÉ POKYNY NA INŠTALÁCIU.
- SPOTREBIČ NESMIE BYŤ UMIESTNENÝ V BLÍZKOSTI RADIÁTOROV ALEBO SPORÁKOV.
- PO INŠTALÁCII SPOTREBIČA SA UISTITE, ČI JE SIEŤOVÁ ZÁSTRČKA ĽAHKO PRÍSTUPNÁ.
- ODLOŽTE VŠETKY OBALY MIMO DOSAHU DETÍ, PRETOŽE HROZÍ RIZIKO UDUSENIA.

- VNÚTORNÝ PRIESTOR VAŠEJ CHLADNIČKY / MRAZNIČKY MÔŽE PRED PRVÝM POUŽITÍM ZAPÁCHAŤ. JE TO NORMÁLNY JAV. ZÁPACH ZMIZNE, AKONÁHLE ZAČNE ZARIADENIE CHLADIŤ/ MRAZIŤ.
- PRED PRIPOJENÍM CHLADNIČKY / MRAZNIČKY SA UISTITE, ŽE NAPÄTIE V ELEKTRICKEJ SIETI ZODPOVEDÁ POŽIADAVKÁM NA PRIPOJENIE CHLADNIČKY / MRAZNIČKY. V PRÍPADE POCHYBNOSTÍ SA OBRÁŤTE NA KVALIFIKOVANÉHO ELEKTRIKÁRA.
- SPOTREBIČ MUSÍ BYŤ PRIPOJENÝ DO ZÁSUVKY S ODPOVEDAJÚCIM NAPÄTÍM A SPRÁVNE NAINŠTALOVANOU POISTKOVOU ZÁSUVKOU.
- CHLADNIČKA / MRAZNIČKA NESMIE BYŤ UMIESTNENÁ VONKU ALEBO VYSTAVENÁ DAŽĎU.
- CHLADNIČKA / MRAZNIČKA MUSÍ BYŤ UMIESTNENÁ NAJMENEJ 50 CM OD VYKUROVACÍCH TELIES, KÚRENIA RÚR, PLYNOVÝCH RÚR ATĎ.
- AK JE CHLADNIČKA S MRAZNIČKOU UMIESTNENÁ VEDĽA MRAZNIČKY, MUSÍ MEDZI NIMI BYŤ MIN. 2 CM ROZOSTÚP.
- NA CHLADNIČKU / MRAZNIČKU NEKLAĎTE ŤAŽKÉ VECI, NEZAKRÝVAJTE JU.
- NAD CHLADNIČKOU / MRAZNIČKOU MUSÍ BYŤ MIN. 150 MM VOĽNÝ PRIESTOR.
- NAINŠTALUJTE DVE PLASTOVÉ VODÍTKA NA KONDENZÁTOR CHLADNIČKY / MRAZNIČKY, KTORÉ ZABRAŇUJÚ DOTYKU MÚRU A KONDENZÁTORA.
- TENTO SPOTREBIČ JE VYROBENÝ NA POUŽITIE V DOMÁCNOSTIACH A JE VHODNÝ IBA PRE CHLADENIE/ MRAZENIE POTRAVÍN. NIE JE VHODNÝ PRE KOMERČNÉ POUŽITIE ALEBO NA USKLADNENIE LÁTKO S VÝNIMKOU POTRAVÍN. VÝROBCA NENESIE ZODPOVEDNOSŤ ZA ŽIADNE STRATY, SPÔSOBENÉ NEVHODNÝM POUŽITÍM SPOTREBIČA.

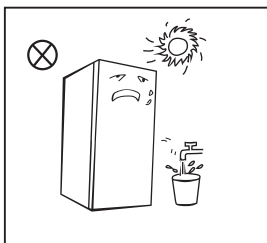
## ČASŤ 2: SPRÁVNE POUŽITIE SPOTREBIČA

### Umiestnenie

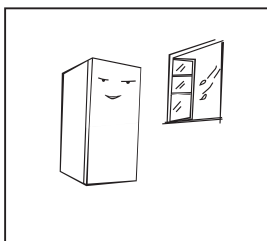
- Pred použitím odstráňte všetky obalové materiály, vrátane spodných vankúšikov, penových podložiek a pásov vo vnútri spotrebiča; odtrhnite ochrannú fóliu na dverkách a tele spotrebiča.



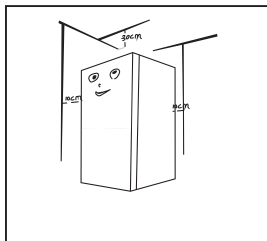
- Uchovávajte mimo dosahu tepla a vyhýbajte sa priamemu slnečnému žiareniu. Neumiestňujte mrazničku na vlhké alebo vodné miesta, aby ste predišli hrdzaveniu alebo zníženiu izolačného účinku.
- Na spotrebič nestriekajte vodu ani ju neumývajte; neumiestňujte spotrebič na vlhké miesta, ktoré sa dajú ľahko poliať vodou, aby sa neovplyvnili elektrické izolačné vlastnosti spotrebiča.



- Spotrebič musí byť umiestnený na dobre vetranom mieste v interiéri; podlaha musí byť rovná a pevná (otáčaním doľava alebo doprava nastavte vyrovnávacie nožičky, ak je spotrebič nestabilný).



- Nad spotrebičom by mal byť priestor väčší ako 30 cm a spotrebič by mala byť umiestnená pri stene s voľnou vzdialenosťou viac ako 10 cm, aby sa uľahčil odvod tepla.



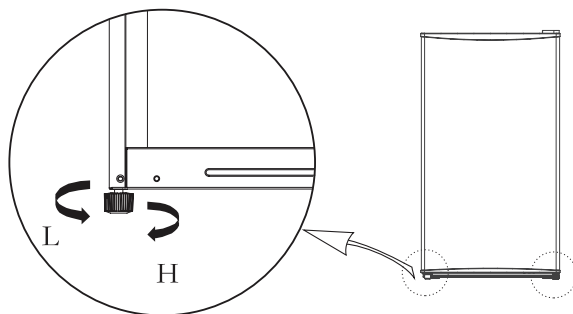
Preventívne opatrenia pred inštaláciou:

Informácie v návode na obsluhu sú len orientačné. Fyzický produkt sa môže líšiť. Pred inštaláciou a nastavením príslušenstva sa uistite, či je spotrebič odpojený od napájania.

Musia sa prijať preventívne opatrenia, aby sa zabránilo pádu rukoväti, ktorý by mohol spôsobiť zranenie osôb.

## Vyrovnávací nožičky

Schematické vyobrazenie vyrovnávacích nožičiek







(Vyššie uvedený obrázok je len orientačný. Skutočná konfigurácia bude závisieť od fyzického produktu alebo vyhlásenia distribútora.)

Postupy úpravy:

- Otočte nožičky v smere hodinových ručičiek, aby ste spotrebič zdvihli;
- Otočte nožičky proti smeru hodinových ručičiek, aby ste spotrebič znížili;
- Nastavte pravú a ľavú nožičku podľa vyššie uvedených postupov do vodorovnej úrovne.

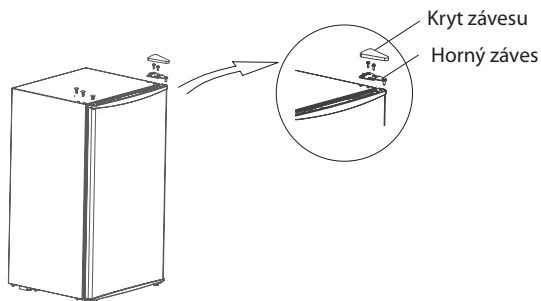
## Zmena smeru otvárania dverok

Zoznam nástrojov, ktoré má poskytnúť používateľ			
	Krížový skrutkovač		Špachtľa alebo skrutkovač s tenkou čepeľou
	5/16" Nástrčkový kľúč		Maskovacia páska

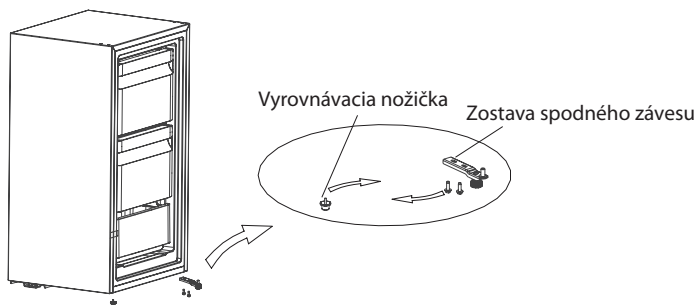
Diely, ktoré je potrebné použiť pri zmene smeru otvárania dverok			
Číslo	Názov	Počet	Poznámka
1	Horná záves	1	Vopred nainštalované v spotrebiči, stále sa používa pri zmene smeru otvárania
2	Kryt závesu	1	Vopred nainštalované v spotrebiči, stále sa používa pri zmene smeru otvárania
3	Závitová zaisťovacia skrutka	5	Vopred nainštalované v spotrebiči, stále sa používa pri zmene smeru otvárania
4	Kryt otvoru	1	Vopred nainštalované v spotrebiči, stále sa používa pri zmene smeru otvárania
5	Kolík	2	Vopred nainštalované v spotrebiči, stále sa používa pri zmene smeru otvárania
6	Zostava spodného závesu	1	Vopred nainštalované v spotrebiči, stále sa používa pri zmene smeru otvárania
7	Vyrovnávací nožička	1	Vopred nainštalované v spotrebiči, stále sa používa pri zmene smeru otvárania
8	Závitová skrutka	1	Vopred nainštalované v spotrebiči, stále sa používa pri zmene smeru otvárania



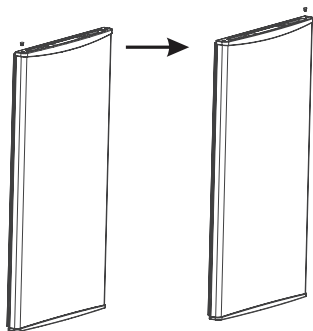
- 1) Vypnite spotrebič a vyberte všetky predmety z regálov na dvierkach.
- 2) Demontujte kryt závesu, skrutky a horný záves a vyberte kryt otvoru a kolíky z druhej strany.



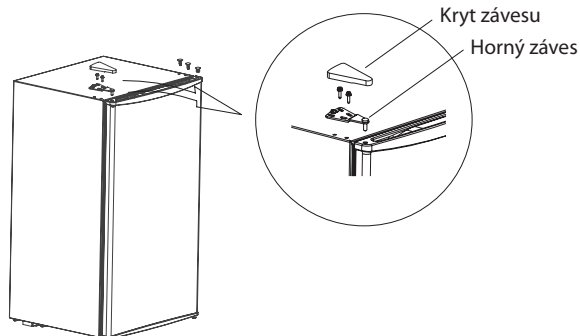
- 3) Najskôr zložte dvierka, potom demontujte zostavu spodného závesu a vyrovnávaciu nožičku, vymeňte pozície zostavy spodného závesu a vyrovnávacej nožičky a nainštalujte ich.



- 4) Demontujte uzáver otvoru pod dvierkami a potom nasadte uzáver otvoru na druhej strane.



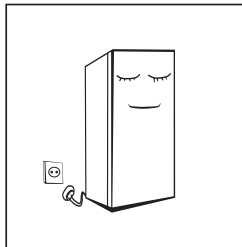
- 5) Nainštalujte dverka na zostavu spodného závesu a potom postupne nainštalujte horný záves, kryt závesu a kolíky a uzáver otvoru.



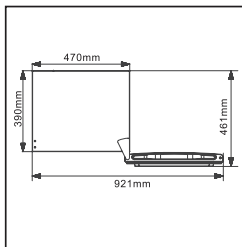
(Vyššie uvedený obrázok je len orientačný. Skutočná konfigurácia bude závisieť od fyzického produktu alebo vyhlásenia distribútora.)

## Začatie používania

- Pred prvým spustením nechajte chladničku v pokoji v trvaní pol hodiny, kým ju pripojíte k zdroju napájania.
- Pred vložením akýchkoľvek čerstvých alebo mrazených potravín musí byť chladnička v prevádzke 2-3 hodiny alebo v lete viac ako 4 hodiny, keď je okolitá teplota vysoká.



- Zaisťte dostatok priestoru pre pohodlné otváranie dveriek a zásuviek alebo vyjadrenie distribútora.



## Tipy na úsporu energie

- Spotřebič by mal byť umiestnený v najchladnejšej časti miestnosti, ďaleko od zariadení produkujúcich teplo alebo vykurovacích potrubí a mimo priameho slnečného žiarenia.
- Pred vložením do spotrebiča nechajte horúce potraviny vychladnúť na izbovú teplotu. Preťaženie spotrebiča núti kompresor pracovať dlhšie. Potraviny, ktoré sa zmrazujú veľmi pomaly, môžu stratiť kvalitu alebo sa pokaziť.
- Potraviny pred vložením do spotrebiča riadne zabalte a utrite dosucha. Tým sa zníži tvorba námrazy vo vnútri spotrebiča.
- Nádobu na uskladnenie spotrebiča by nemala byť vyložená hliníkovou fóliou, voskovým papierom alebo papierovou utierkou. Vložky narušujú cirkuláciu studeného vzduchu, čo znižuje účinnosť spotrebiča.
- Usporiadajte a označujte potraviny, aby ste znížili početnosť otvárania dvierok a zdĺhavé vyhľadávanie. Vyberte toľko vecí, koľko potrebujete naraz a čo najskôr zatvorte dvierka.

## Tabuľka klimatických tried

Trieda	Symbol	Rozsah teplôt okolia v °C
Rozšírené mierne	SN	+ 10 až + 32
Mierne	N	+ 16 až + 32
Subtropické	ST	+ 16 až + 38
Tropické	T	+ 16 až + 43

### Rozšírené mierne:

tento chladiaci spotrebič je určený na používanie pri teplote okolia v rozsahu od 10 °C do 32 °C;

### Mierne:

tento chladiaci spotrebič je určený na používanie pri teplote okolia v rozsahu od 16 °C do 32 °C;

### Subtropické:

tento chladiaci spotrebič je určený na používanie pri teplote okolia v rozsahu od 16 °C do 38 °C;

### Tropické:

tento chladiaci spotrebič je určený na používanie pri teplote okolia v rozsahu od 16 °C do 43 °C;

Ak spotrebič pracuje mimo klimatickej triedy (rozsah teplôt okolia), pre ktorú je dimenzovaný, nemusí byť schopný udržiavať uspokojivé trvalé teploty.

## Špeciálne pre nový európsky štandard

- Objednané diely v nasledujúcej tabuľke je možné získať z kanála:

Objednaný diel	Poskytuje	Minimálny čas potrebný na poskytnutie
termostaty	Profesionálny personál údržby.	Minimálne 7 rokov po uvedení posledného modelu na trh.
teplotné senzory	Profesionálny personál údržby.	Minimálne 7 rokov po uvedení posledného modelu na trh.
dosky plošných spojov	Profesionálny personál údržby.	Minimálne 7 rokov po uvedení posledného modelu na trh.
rukoväti dvierok	Profesionálni opravári a koncoví používatelia.	Minimálne 7 rokov po uvedení posledného modelu na trh.
závesy dvierok	Profesionálni opravári a koncoví používatelia.	Minimálne 7 rokov po uvedení posledného modelu na trh.
regály	Profesionálni opravári a koncoví používatelia.	Minimálne 7 rokov po uvedení posledného modelu na trh.
koše	Profesionálni opravári a koncoví používatelia.	Minimálne 7 rokov po uvedení posledného modelu na trh.
tesnenia dvierok	Profesionálni opravári a koncoví používatelia.	Minimálne 10 rokov po uvedení posledného modelu na trh.

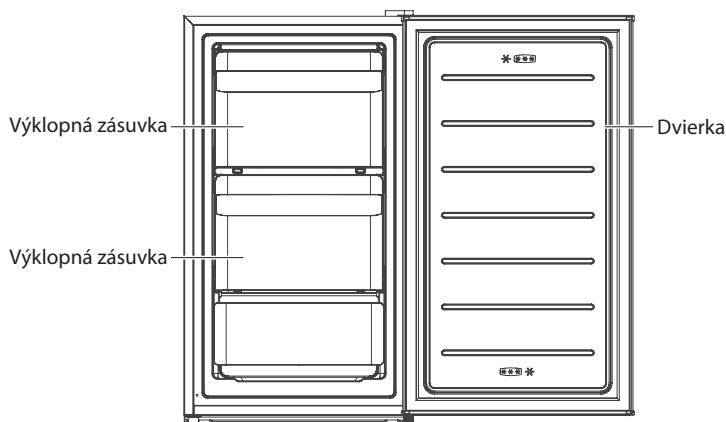
- Najkratšia lehota na poskytnutie popredajných náhradných dielov je 15 pracovných dní.
- Informácie o modeli a identifikáciu modelu v databáze produktov možno získať naskenovaním webového odkazu na QR kóde (ak existuje) na štítku energetickej účinnosti produktu.

### Vážený zákazník

- Ak chcete produkt vrátiť alebo vymeniť, kontaktujte predajňu, kde ste ho kúpili.  
(Nezabudnite si priniesť doklad o zakúpení.)
- Ak sa váš produkt pokazí a je potrebné ho opraviť, kontaktujte poskytovateľa popredajného servisu.  
Telefón:  
E-mailový adresa:

## ČASŤ 3: POPIS SPOTREBIČA A JEHO FUNKCIE

### Hlavné prvky spotrebiča



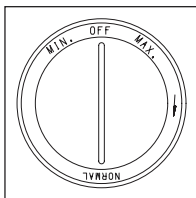
(Vyššie uvedený obrázok je len orientačný. Skutočná konfigurácia bude závisieť od fyzického produktu alebo vyhlásenia distribútora.)

### Mraziaca priehradka

- Nízokoteplotná mraziaca priehradka môže udržať potraviny čerstvé po dlhý čas a používa sa hlavne na skladovanie mrazených potravín a výrobu ľadu. Vloženie potravín do spodnej zásuvky je energeticky najefektívnejšie.
- Mraziaca priehradka je vhodná na skladovanie mäsa, rýb, ryžových gulôčok a iných potravín, ktoré sa krátkodobo neskonzumujú.
- Veľké kusy mäsa by sa mali čo najviac rozdeliť na malé kúsky a potom vložiť, čo je vhodné na rýchle zmrazenie a ich vyberanie.

**Poznámka:** Skladovanie veľmi veľkého množstva potravín v priebehu prevádzky po prvom pripojení k napájaniu môže nepriaznivo ovplyvniť mraziaci účinok chladničky. Skladované potraviny nesmú blokovat' výstup vzduchu; v opačnom prípade bude taktiež nepriaznivo ovplyvnený mraziaci účinok.

## Otočný ovládač teploty



- Značky na otočnom ovládači označujú „MIN, NORMAL, MAX a OFF“ pre rôzne úrovne teploty.  
„MIN.“ predstavuje najteplejšie nastavenie;  
„MAX.“ predstavuje najchladnejšie nastavenie;  
Pre bežné použitie nastavte otočný ovládač do polohy „NORMAL“.  
Odporúčané nastavenie ovládača: „NORMAL“

## ČASŤ 4: ÚDRŽBA A STAROSTLIVOSŤ O SPOTREBIČ

### Čistenie

- Prach za chladničkou a na zemi je potrebné musí včas odstrániť, aby sa zlepšil chladiaci účinok a úspora energie.
- Pravidelne kontrolujte tesnenie dvierok, aby ste sa uistili, že v ňom nie sú žiadne nečistoty. Očistite tesnenie dvierok mäkkou handričkou navlhčenou v mydlovej vode alebo zriedenom saponáte.
- Vnútorný priestor spotrebiča by sa mal pravidelne čistiť, aby nevznikal zápach.
- Pred čistením vnútorného priestoru vypnite napájanie, vyberte všetky potraviny, nápoje, poličky, zásuvky atď.
- Na čistenie vnútorného priestoru spotrebiča použite mäkkú handričku alebo špongiu s dvoma polievkovými lyžicami jedlej sódy a litrom teplej vody. Potom opláchnite vodou a utrite dočista. Po vyčistení otvorte dvierka a pred zapnutím nechajte prirodzene vyschnúť.
- Miesta, ktoré sa v spotrebiči čistia komplikovane (ako sú úzke štrbiny, medzery alebo rohy), sa odporúča pravidelne utierať mäkkou utierkou, mäkkou kefou atď. a v prípade potreby v kombinácii s niektorými pomocnými nástrojmi (ako sú tenké tyčinky), aby sa v týchto oblastiach nehromadili žiadne nečistoty alebo baktérie.
- Nepoužívajte mydlo, saponát, čistiaci prášok, sprejový čistič atď., pretože môžu spôsobiť zápach vo vnútri chladničky alebo kontaminované potraviny.
- Držiak fľaše, poličky a zásuvky čistite mäkkou utierkou navlhčenou v mydlovej vode alebo zriedenom saponáte. Osušte mäkkou handričkou alebo nechajte vysušiť prirodzene.
- Vonkajší povrch spotrebiča utrite mäkkou handričkou navlhčenou v mydlovej vode, saponáte atď. a potom utrite dosucha.
- Nepoužívajte tvrdé kefy, čisté ocelové guľôčky, drôtené kefy, abrazívne prostriedky (ako sú zubné pasty), organické rozpúšťadlá (ako je alkohol, acetón, banánový olej atď.), vriacu vodu, kyslé alebo alkalicke predmety, ktoré môžu poškodiť povrch a vnútorný priestor spotrebiča. Vriaca voda a organické rozpúšťadlá, ako je benzén, môžu deformovať alebo poškodiť plastové časti.
- Počas čistenia neoplachujte priamo vodou ani inými tekutinami, aby ste predišli skratom alebo neovplyvnili elektrickú izoláciu po ponorení.



Za účelom odmravovania a čistenia odpojte spotrebič od elektrickej siete.

## Odmrazovanie

- Vypnite napájanie spotrebiča.
- Vyberte potraviny zo spotrebiča a umiestnite ich správne, aby sa potraviny neroztopili.
- Vyčistite odtokové potrubie (ak chcete použiť mäkké materiály, aby ste zabránili poškodeniu vložky). Pripravte nádoby na vodu pre odmrázovanie. (Venujte pozornosť vyčisteniu misky na odtok vody z priestoru kompresora. Zabráňte vytekaniu vody na podlahu).
- Na prirodzené odmrázovanie môžete využiť prirodzenú teplotu, na odstránenie námrazy môžete použiť aj lopatku na ľad (použite plastovú alebo drevenú lopatku na ľad, aby sa predišlo poškodeniu vložky alebo potrubia)
- Na urýchlenie rozmrazovania môžete použiť aj primerané množstvo horúcej vody a pomocou suchého uteráku vodu po rozmrazení vysušte.
- Po odmrázení vložte potraviny späť do spotrebiča a spotrebič zapnite.

## Prestanie používania spotrebiča

- Výpadok dodávky elektrickej energie: V prípade výpadku dodávky elektrickej energie, aj keď je to v lete, môžu potraviny v spotrebiči zostať niekoľko hodín; počas výpadku dodávky elektrickej energie je potrebné skrátiť časy otvárania dvierok a do spotrebiča sa už nesmú vkladať žiadne čerstvé potraviny.
- Dlhodobé nepoužívanie spotrebiča: Spotrebič je potrebné odpojiť od elektrickej siete a potom vyčistiť; potom je potrebné nechajú otvorené dvierka, aby sa zabránilo tvorbe zápachu.
- Premiestňovanie spotrebiča: Pred premiestnením spotrebiča vyberte všetky predmety vo zo spotrebiča, pripevnite sklenné poličky, držiak na zeleninu, zásuvky mraziacej priehradky atď. páskou a utiahnite vyrovnávacie nožičky; zatvorte dvierka a utesnite ich páskou. Počas premiestňovania nesmie byť spotrebič položený hore nohami alebo vodorovne a nesmie byť vystavený vibráciám; sklon v priebehu prepravy nesmie byť väčší ako 45°. Pri premiestňovaní spotrebiča ho nedržte za dvierka a závesy.

Po spustení musí spotrebič nepretržite bežať. Vo všeobecnosti by sa nemala prevádzka spotrebiča prerušiť; v opačnom prípade môže byť znížená životnosť.



## ČASŤ 5: RIEŠENIE PROBLÉMOV

Môžete sa pokúsiť vyriešiť nasledujúce jednoduché problémy sami.  
Ak ich nemožno vyriešiť, kontaktujte servisné stredisko.

Problém	Možná príčina a riešenie
Spotrebič nefunguje.	Skontrolujte, či je spotrebič pripojený k napájaniu alebo či je zástrčka v dobrom kontakte s elektrickou zásuvkou. Skontrolujte, či nie je napätie v elektrickej sieti veľmi nízke. Skontrolujte, či nedošlo k výpadku dodávky elektrickej energie alebo či nedošlo k vypnutiu čiastočných obvodov.
Zápach.	Potraviny so zápachom musia byť pevne zabalené. Skontrolujte, či nie je v spotrebiči nejaké pokazené jedlo. Vyčistite vnútorný priestor spotrebiča.
Dlhodobá prevádzka kompresora.	Dlhodobá prevádzka spotrebiča je normálna v lete, keď je okolitá teplota vysoká. Neodporúča sa mať v spotrebiči súčasne veľmi veľa potravín. Potraviny musia pred vložením do spotrebiča vychladnúť. Dvierka spotrebiča sú otvárané veľmi často.
Dvierka sa nedajú správne zatvoriť.	Dvierka sú prilepené obalom potravín. Do spotrebiča je vložených veľmi veľa potravín. Chladnička je naklonená.
Hlasný zvuk.	Skontrolujte, či je podlaha rovná a či je chladnička stabilne umiestnená. Skontrolujte, či je príslušenstvo spotrebiča umiestnené na správnych miestach.
Medzera v tesnení.	Odstráňte cudzie predmety z tesnenia dvierok. Zahrejte tesnenie dvierok a potom ho ochladte z dôvodu obnovy (alebo ho vyfúkajte elektrickým sušičom na vlasy alebo použite horúci uterák na ohrev).
Zásobník na vodu preteká.	Vo vnútornom priestore je veľmi veľa potravín alebo uložené potraviny obsahujú veľmi veľa vody, čo vedie k silnému odmrazovaniu. Dvierka nie sú správne zatvorené, čo má za následok námrazu v dôsledku vstupu vzduchu a zvýšenu hladinu vody v dôsledku odmrazovania.
Prehriatie bočných stien spotrebiča.	Odvod tepla vstavaného kondenzátora cez kryt spotrebiča, čo je normálne. Keď sa kryt spotrebiča zohreje v dôsledku vysokej okolitej teploty, skladovania veľmi veľkého množstva potravín alebo vypnutia kompresora, zaistite dostatočnú ventiláciu, aby sa uľahčilo odvádzanie tepla.
Kondenzácia vlhkosti na povrchu.	Kondenzácia vlhkosti na vonkajšom povrchu a tesnení dvierok spotrebiča je normálna, keď je okolitá vlhkosť veľmi vysoká. Kondenzát stačí utrieť čistou utierkou.
Neštandardné zvuky.	Bzučanie: Kompresor môže počas prevádzky vydávať bzučanie a bzučanie je hlasné najmä pri jeho spustení alebo zastavení. Toto je normálne. Vrčanie: Chladivo prúdiace vo vnútri spotrebiča môže spôsobovať vrčanie, čo je normálne.

## Pokyny ku skladovaniu

Rešpektujte prosím nasledujúce pokyny , aby nedošlo ku kontaminácii potravín

- Dlhé otváranie dvierok môže spôsobiť výrazné zvýšenie teploty v oddieloch spotrebiča.
- Pravidelne čistite povrchy , ktoré môžu prísť do styku s potravinami a prístupnými drenážnymi systémami .
- Surové mäso a ryby umiestnite do vhodných nádob v chladničke, aby sa nedostali do kontaktu s inými potravinami ani na ne nekvapkala.
- \*\*Dvojhviezdičkové priestory pre mrazené potraviny sú vhodné pre skladovanie vopred zmrazených potravín , skladovanie alebo výrobu zmrzliny a výrobu kociek ľadu.
- \*Jedno -, dvoch\*\* - a trojhviezdičkové \*\*\*priestory nie sú vhodné pre zmrazovanie čerstvých potravín.

Č.	TYP priestoru	Cieľová teplota skladovania [°C]	Vhodné potraviny
1	Chladnička	+2 ~ +8	Vajcia, varené pokrmy, balené potraviny, ovocie a zelenina, mliečne výrobky, koláče, nápoje a iné potraviny, ktoré nie sú vhodné na mrazenie.
2	(***)*- Mraznička	≤ -18	Morské plody (ryby, krevety, mäkkýše), čerstvé výrobky zo sladkovodných rýb a mäsové výrobky (odporúčaná doba sú 3 mesiace, čím je doba skladovania dlhšia, tým je horšia chuť a nutričné hodnoty), vhodné pre čerstvé zmrazené potraviny.
3	***- Mraznička	≤ -18	Morské plody (ryby, krevety, mäkkýše), čerstvé výrobky zo sladkovodných rýb a mäsové výrobky (odporúčaná doba sú 3 mesiace, čím je doba skladovania dlhšia, tým je horšia chuť a nutričné hodnoty), vhodné pre čerstvé zmrazené potraviny.
4	** - Mraznička	≤ -12	Morské plody (ryby, krevety, mäkkýše), čerstvé výrobky zo sladkovodných rýb a mäsové výrobky (odporúčaná doba sú 2 mesiace, čím je doba skladovania dlhšia, tým je horšia chuť a nutričné hodnoty), nie je vhodné pre čerstvé zmrazené potraviny.
5	*- Mraznička	≤ -6	Morské plody (ryby, krevety, mäkkýše), čerstvé výrobky zo sladkovodných rýb a mäsové výrobky (odporúčaná doba je 1 mesiac, čím je doba skladovania dlhšia, tým je horšia chuť a nutričné hodnoty), nie je vhodné pre čerstvé zmrazené potraviny.
6	0 - hviezdičiek	-6 ~ 0	Čerstvé bravčové mäso, hovädzie mäso, ryby, kuracie mäso, niektoré balené spracované potraviny atď. (Odporúča sa konzumovať v ten istý deň, pokiaľ možno neskladovať dlhšie ako 3 dni). Čiastočne zabalené spracované potraviny (nezamŕzajúce potraviny)

7	Chladenie	-2 ~ +3	Čerstvé/mrazené bravčové mäso, hovädzie mäso, kuracie mäso, čerstvé výrobky zo sladkovodných rýb, atď. (7 dní pri teplote pod 0 °C a pri teplote nad 0 °C sa odporúča konzumovať v ten istý deň, pokiaľ možno neskladovať dlhšie ako 2 dni). Morské plody (pri teplote pod 0 °C skladovať 15 dní, neodporúča sa skladovať pri teplote nad 0 °C).
8	Čerstvé potraviny	0 ~ +4	Čerstvé bravčové mäso, hovädzie mäso, ryby, kuracie mäso, varené potraviny, atď. (Odporúča sa konzumovať v ten istý deň, pokiaľ možno neskladovať dlhšie ako 3 dni).
9	Víno	+5 ~ +20	Červené víno, biele víno, šumivé víno atď.

**Poznámka:** Uchovávajte rôzne potraviny podľa priestorov alebo cieľovej teploty skladovania zakúpených výrobkov.

- Ak necháte chladiaci spotrebič dlhší čas prázdny, vypnite ho, odmrzte, vyčistite, vysušte a nechajte dvierka otvorené, aby ste tak zabránili tvorbe plesní v spotrebiči.

## Rozmiestnenie potravín v spotrebiči

- Zemiaky, cibuľa a cesnak by nemali byť uchovávané v chladničke / mrazničke.
- Za normálnych okolností je dostatočné nastavenie teploty v chladničke na + 4 °C.
- Teplota chladničky by mala byť v rozsahu 0 °C až 8 °C. Čerstvé potraviny skladované pod 0 °C zamrznú, hnejú. Bakteriálna záťaž sa zvyšuje pri skladovaní nad 8 °C a potraviny sa kazia.
- Nedávajte do chladničky / mrazničky teplé alebo horúce jedlá, počkajte, až vychladnú na izbovú teplotu. Horúce jedlá zvyšujú teplotu vo vnútri chladničky/mrazničky a môžu byť príčinou zbytočného kazenia jedla a prípadnej otravy skazeným jedlom.
- Mäso, ryby atď. By mali byť skladované v chladiacej priehradke na to určenej - ak je k dispozícii.
- Ovocie a zelenina by mali byť skladované v chladiacej priehradke na to určenej - ak je k dispozícii.
- Aby ste zabránili kontaminácii mäsových výrobkov baktériami, ovocie a zeleninu neskladujte v spoločnej priehradke. To isté platí aj opačne - kontaminácia ovocia a zeleniny baktériami mäsových výrobkov.

## ČASŤ 6: INFORMAČNÝ LIST

# Informačný list

PHILCO 

DELEGOVANÉ NARIADENIE KOMISIE (EÚ) 2019/2016

**Názov alebo ochranná známka výrobcu:** PHILCO

**Adresa výrobcu:** FAST ČR, a.s., U Sanitatu 1621, Říčany 251 01, Czech Republic

**Identifikačná značka modelu:** PTF 60 EW

**Typ chladiaceho zariadenia:** Mraznička

Spotrebič s nízkym hlukom:	Nie	Typ spotrebiča:	voľne stojaci
Zariadenie na skladovanie vína:	Nie	Ostatné chladiace spotrebiče	Áno

### Základné špecifikácie:

Parameter	Hodnota	Parameter	Hodnota
Rozmery v mm	Výška	Celkový objem (dm <sup>3</sup> alebo l)	60
	Šírka		
	Hĺbka		
Index energetickej účinnosti (EEI)	100	Trieda energetickej účinnosti*	E
Akustický zvuk emisie hluku (dB(A) re 1 pW)	41	Trieda akustických emisií hluku	C
Ročná spotreba energie (kWh/rok)	156	Klimatická trieda:	mierna, subtropická
Minimálna okolitá teplota (° C), pre ktorú je chladiace zariadenie vhodné	16	Maximálna okolitá teplota (° C), pre ktorú je chladiace zariadenie je vhodné	38
Nastavenie spotrebiča na zimu	Nie		

### Špecifikácia priestoru

Typ priestoru	Parametre a hodnoty chladiaceho priestoru				
	Objem spotrebiča (dm <sup>3</sup> alebo l)	Odporúčené nastavenie teploty pre optimalizované skladovanie potravín (° C)	Mraziaca kapacita (kg/24h)	Typ odmrazovania: (auto-odmrazovanie = A manuálne odmrazovanie = M)	
Komora/špajza	Nie	-	-	-	
Skladovanie vína	Nie	-	-	-	
Pivničný priestor	Nie	-	-	-	

Čerstvé potraviny	Nie	-	-	-	-
Mraziaci priestor	Nie	-	-	-	-
0-hviezdičiek alebo výrobník ľadu	Nie	-	-	-	-
1-hviezdička	Nie	-	-	-	-
2-hviezdičky	Nie	-	-	-	-
3-hviezdičky	Nie	-	-	-	-
4-hviezdičky	Áno	60,0	- 18	6,0	M
2-hviezdičkový priestor	Nie	-	-	-	-
Zásuvka s meniacou sa teplotou	-	-	-	-	-
<b>4-hviezdičkový priestor</b>					
Funkcia rýchleho zmrazenia			Nie		
<b>Parametre zdroja svetla:</b>					
Typ svetelného zdroja			-		
Trieda energetickej účinnosti			-		
<b>Minimálna doba trvania záruky ponúkanej výrobcom:</b> 24 mesiacov					
<b>Dodatočné informácie:</b>					
<b>Webový odkaz na web výrobcu, kde sú informácie uvedené v bode 4 (a) prílohy nariadenia Komisie (EÚ) 2019/2022 nájdené:</b> <a href="http://www.philco.cz">www.philco.cz</a>					

\* A (najvyššia účinnosť) až G (najnižšia účinnosť)

## TECHNICKÉ INFORMÁCIE

Technické informácie sa nachádzajú na typovom štítku na vnútornej strane spotrebiča a na energetickom štítku. QR kód, na dodanom energetickom štítku, obsahuje odkaz na registráciu spotrebiča v databáze EÚ Eprel.

## INFORMÁCIE O TESTOVANÍ

Dodané zariadenie je v súlade s EcoDesign a EN62552. Požiadavky na prístup vzduchu pre správnu prevádzku prístroja, minimálna vzdialenosť od steny a rozmery prístroja, sú súčasťou tohto návodu. V prípade ďalších otázok sa obráťte na výrobcu.

## STAROSTLIVOSŤ O ZÁKAZNÍKA A SERVIS

Vždy používajte iba originálne náhradné diely.

Označenie modelu a sériové číslo nájdete na typovom štítku. Polohu typového štítku je možné zmeniť bez predchádzajúceho upozornenia.

Originálne náhradné diely pre niektoré konkrétne komponenty sú k dispozícii minimálne 7 alebo 10 rokov. Závisí to od typu komponentu a od uvedenia posledného spotrebiča daného modelu na trh.

Pri kontaktovaní nášho autorizovaného servisu majte k dispozícii modelové označenie, sériové číslo a popis chyby.

Pre stiahnutie dokumentov navštívte [www.philco.sk](http://www.philco.sk).

Pre nahlásenie poruchy a získanie ďalších servisných informácií navštívte [www.philco.sk/servisne-miesta](http://www.philco.sk/servisne-miesta).

Zmeny vyhradené bez predchádzajúceho upozornenia.

# POKYNY A INFORMÁCIE TÝKAJÚCE SA LIKVIDÁCIE POUŽITÝCH OBALOVÝCH MATERIÁLOV

Obalové materiály zlikvidujte na verejnom mieste pre likvidáciu odpadu.

## LIKVIDÁCIA POUŽITÝCH ELEKTRICKÝCH A ELEKTRONICKÝCH SPOTREBIČOV



Význam symbolu na výrobku, jeho príslušenstve alebo obale znamená, že s týmto výrobkom nesmie byť zaobchádzané ako s komunálnym odpadom. Tento výrobok zlikvidujte na príslušnom zbernom mieste pre recykláciu odpadu z elektrických a elektronických zariadení. Popríklad je možné v niektorých štátoch Európskej únie alebo iných európskych štátoch vrátiť svoje výrobky miestnemu predajcovi, v prípade kúpy podobného nového výrobku. Správna likvidácia tohto výrobku pomôže ušetriť cenné prírodné zdroje a pomôcť pri prevencii prípadného negatívneho vplyvu na životné prostredie a ľudské zdravie, ku ktorému by mohlo dôjsť v dôsledku nesprávnej likvidácie odpadu. Podrobnejšie informácie získate od miestneho úradu alebo v najbližšom stredisku pre zber odpadu. Nesprávna likvidácia tohto typu odpadu môže podliehať vnútroštátnym predpisom o pokutách.

### Pre podnikateľské subjekty v Európskej únii

Ak chcete zlikvidovať elektrické alebo elektronické zariadenie, vyžiadať si potrebné informácie od svojho predajcu alebo dodávateľa.

### Likvidácia v iných štátoch mimo Európskej únie

Ak chcete zlikvidovať tento výrobok, vyžiadať si nevyhnutné informácie o správnom spôsobe likvidácie od miestnych úradov alebo svojho predajcu.



Tento výrobok spĺňa všetky základné požiadavky nariadenia EÚ, ktoré sa naň vzťahujú.

Zmeny v texte, dizajne a technických údajoch sa môžu vyskytnúť bez predchádzajúceho upozornenia a vyhradujeme si právo vykonať tieto zmeny.

Originál tohto návodu na obsluhu je v českom jazyku.



**VAROVANIE!** POČAS POUŽÍVANIA, SERVISU A LIKVIDÁCIA VENUJTE POZORNOSŤ SYMBOLU PODOBNÉMU NA ĽAVEJ STRANE, KTORÝ JE UMIESTNENÝ NA ZADNEJ STRANE SPOTREBIČA (ZADNÝ PANEL ALEBO KOMPRESOR) A SO ŽLTOU ALEBO ORANŽOVOU FARBOU.



JE TO RIZIKO POŽIARNEHO VAROVNÉHO SYMBOLU. SÚ TU HORĽAVÉ MATERIÁLY POTRUBIA A KOMPRESOR. BUĎTE ĎALEKO OD ZDROJA OHŇA POČAS POUŽÍVANIA, OBSLUHY SPOTREBIČA A LIKVIDÁCIE.

Výrobce/Manufacturer:  
Fast ČR, a.s.  
U Sanítasu 1621  
Říčany 251 01, CZECH REPUBLIC

Distributor:  
FAST PLUS, a.s.  
Na pántoch 18  
831 06 Bratislava, SLOVAKIA

Distributor:  
FAST POLAND Sp. z o. o.  
Kwietniowa 36  
05-090 Wypędy, POLAND

Distributor:  
FAST HUNGARY Kft.  
H-2310 Szigetszentmiklós  
Kántor utca 10, HUNGARY

**PHILCO**<sup>®</sup> 

**is a pending or registered trademark of Electrolux Home Products, Inc. and used under a license from Electrolux Home Products, Inc.**