

# HŰTŐGÉP - MÉLYHŰTŐ

## HASZNÁLATI ÚTMUTATÓ

**PHILCO**



*Famous for Quality the World Over*

**PT 168 EMW**

**PT 168 EMX**

**Tisztelt vásárlónk,**  
**Köszönjük, hogy PHILCO terméket vásárolt. Kérjük, hogy a készülék helyes használata érdekében olvassa el az egész használati utasítást.**

<b>Ikon</b>	<b>Típus</b>	<b>Jelentés</b>
	VIGYÁZAT:	Súlyos kockázat vagy halálos veszély
	ÁRAMÜTÉS KOCKÁZATA	Veszélyes feszültség kockázata
	TŰZ	Figyelmeztetés; tűzveszély/gyúlékony anyagok
	FIGYELEM	Sérülés vagy anyagi károk veszélye
	FONTOS	A rendszer helyes üzemeltetése

# TARTALOM

<b>1. RÉSZ: BIZTONSÁGI UTASÍTÁSOK.....</b>	<b>2</b>
1.1 Általános biztonsági figyelmeztetések.....	2
1.2 Szerelési figyelmeztetések.....	12
1.3 Használat közben.....	12
<b>2. RÉSZ: A KÉSZÜLÉK RÉSZEI .....</b>	<b>14</b>
2.1 Méretek .....	15
<b>3. RÉSZ: A KÉSZÜLÉK HASZNÁLATA .....</b>	<b>16</b>
3.1 Tudnivalók a Less Frost technológiáról .....	16
3.2 A termosztát beállítása.....	16
3.3 Tudnivalók a hőmérséklet-beállításokról .....	17
3.4 Tartozékok .....	17
<b>4. RÉSZ: AZ ÉLELMISZER TÁROLÁSA.....</b>	<b>19</b>
4.1 Hűtőszekrény.....	19
4.2 Fagyasztótér.....	20
<b>5. RÉSZ: TISZTÍTÁS ÉS KARBANTARTÁS .....</b>	<b>24</b>
5.1 Leolvasztás.....	24
<b>6. RÉSZ: SZÁLLÍTÁS ÉS ÁTHELVEZÉS .....</b>	<b>26</b>
6.1 A készülék szállítása és áthelyezése .....	26
6.2 Az ajtónyitás irányának megváltoztatása .....	26
<b>7. RÉSZ: A SZERVIZ KIHÍVÁSA ELŐTT.....</b>	<b>27</b>
<b>8. RÉSZ: ENERGIATAKARÉKOSSÁGI TIPPEK .....</b>	<b>28</b>
<b>9. RÉSZ: TERMÉKINFORMÁCIÓS ADATLAP .....</b>	<b>29</b>



A készülék tesztelése az EU vonatkozó, érvényes szabványai szerint zajlott.

A készülék megfelel az Európai Unió elektromos készülékek használatára vonatkozó biztonsági szabványainak.

# 1. RÉSZ: BIZTONSÁGI UTASÍTÁSOK

## 1.1 Általános biztonsági figyelmeztetések



SZEMÉLYES BIZTONSÁGA ÉS A KÉSZÜLÉK HELYES HASZNÁLATA MIATT KÉRJÜK, HOGY A KÉSZÜLÉK BESZERELÉSE ÉS ÜZEMBE HELYEZÉSE ELŐTT OLVASSA EL FIGYELMESEN EZT A HASZNÁLATI UTASÍTÁST, A TANÁCSOKAT ÉS A FIGYELMEZTETÉSEKET. A HIBÁK ÉS SÉRÜLÉSEK ELKERÜLÉSE ÉRDEKÉBEN GONDOSKODNI KELL ARRÓL, HOGY A KÉSZÜLÉKET HASZNÁLÓ SZEMÉLYEK TISZTÁBAN LEGYENEK A HASZNÁLAT MÓDJÁVAL ÉS A BIZTONSÁGI FUNKCIÓKKAL. ŐRIZZE MEG AZ ÚTMUTATÓT. A KÉSZÜLÉK ELADÁSA ESETÉN MELLÉKELJE HOZZÁ A HASZNÁLATI UTASÍTÁST IS ÚGY, HOGY ANNAK TELJES ÉLETTARTAMA ALATT KÉZNÉL LEGYEN ÉS BIZTOSÍTANI TUDJA A HELYES ÉS BIZTONSÁGOS HASZNÁLATOT. BIZTONSÁGI ÉS TULAJDONVÉDELMI OKOKBÓL BE KELL TARTANI AZ ÚTMUTATÓ UTASÍTÁSAIT, MERT A GYÁRTÓ NEM VÁLLAL FELELŐSSÉGET AZ UTASÍTÁSOK MELLŐZÉSE MIATT FELLÉPŐ ANYAGI KÁROKÉRT.

- A KÉSZÜLÉKET HASZNÁLHATJÁK 8 ÉVNÉL IDŐSEBB GYERMEKEK ÉS KORLÁTOZOTT FIZIKAI, ÉRZÉKSZERVI ÉS MENTÁLIS KÉPESSÉGŰ, VAGY KELLŐ TAPASZTALATOKKAL NEM RENDELKEZŐ SZEMÉLYEK IS, HA FELÜGYELNEK RÁJUK ÉS TISZTÁBAN VANNAK A KÉSZÜLÉK HELYES ÉS BIZTONSÁGOS HASZNÁLATÁVAL ÉS A FENNÁLLÓ VESZÉLYEKKEL.
- 3 -8 ÉVES KORÚ GYEREKEK A TERMÉKET ÉLELMISZER BEHELYEZÉSÉRE ÉS KIEMELÉSÉRE HASZNÁLHATJÁK.
- A KÉSZÜLÉKKEL NEM JÁTSZHATNAK GYERMEKEK.
- A TISZTÍTÁST ÉS ÁPOLÁST NEM VÉGEZHETIK GYERMEKEK FELÜGYELET NÉLKÜL.

- A SÉRÜLT TÁPKÁBELT A FENNÁLLÓ VESZÉLYEK MIATT CSAK A MÁRKASZERVIZ CSERÉLHETI KI. TILOS HASZNÁLNI A KÉSZÜLÉKET, HA MEGSÉRÜLT A TÁPKÁBEL.

- **FIGYELEM:** HA AZ ÖN MODELLJÉN A JÉGKÉSZÍTŐ NEM CSATLAKOZIK A VÍZVEZETÉKHEZ, AKKOR CSAK IVÓVÍZZEL SZABAD FELTÖLTENI.

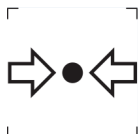
- **VIGYÁZAT:** TARTSA TISZTÁN ÉS AKADÁLYMENTESEN A TERMÉKEN VAGY A BEÉPÍTETT SZEKRÉNYEN LEVŐ SZELLŐZŐNYÍLÁSOKAT.

- **VIGYÁZAT:** NE HASZNÁLJON MECHANIKUS ESZKÖZÖKET A LEOLVASZTÁS MEGGYORSÍTÁSÁHOZ, CSAK HA A GYÁRTÓ JAVASOLJA AZOKAT.

- **VIGYÁZAT:** NEM SZABAD MEGRONGÁLNI A HŰTŐKÖRT.

- **VIGYÁZAT:** A KÉSZÜLÉK BELSŐ TÁROLÓTERÉBEN TILOS AZ ELEKTROMOS ESZKÖZÖK HASZNÁLATA, KIVÉVE, HA A GYÁRTÓ JAVASOLJA AZOKAT.

- **VIGYÁZAT:** NE TÁROLJON EBBEN A KÉSZÜLÉKBEN ROBBANÁSVESZÉLYES ANYAGOKAT, MINT PÉLDÁUL AEROSZOLOK, GYÚLÉKONY HAJÓANYAGÚ PERMETEK.



ISO 7000-1701 (2004-01)

A JELZÉS JELENTÉSE: NYOMÁS ALATT LÉVŐ MÉDIUM.

EZ A KÉSZÜLÉK HÁZTARTÁSOKBAN ÉS HASONLÓ HELYEKEN HASZNÁLHATÓ, MINT PÉLDÁUL:

- KLKALMAZOTTAK KONYHÁJÁBAN BOLTOKBAN, IRODÁKBAN ÉS MÁS MUNKAHELYEKEN;
- FARMOK, HOTELEK, MOTELEK ÉS MÁS SZÁLLÁSHELYEK VENDÉGEI ÁLTAL;
- REGGELIT SZOLGÁLTATÓ SZÁLLÁSHELYEKEN;
- CATERING ÉS MÁS KISKERESKEDELMI JELLEGŰ HASZNÁLAT.

CSAK NÉHÁNY HŰTŐSZEKRENY-MODELL RENDELKEZIK JÉGKÉSZÍTŐVEL IS. A BEÉPÍTETT JÉGKÉSZÍTŐ SZERELÉSÉT CSAK A GYÁRTÓ VAGY A MÁRKASZERVIZ VÉGEZHETI EL.

- VÍZVEZETÉKHEZ CSATLAKOZTATOTT JÉGKÉSZÍTŐVEL RENDELKEZŐ MODELLEK ESETÉBEN: **FIGYELEM:** KIZÁRÓLAG IVÓVÍZHEZ SZABAD BEKÖTNI.
- **FIGYELEM:** A KÉSZÜLÉKET AZ ÚTMUTATÓ SZERINT KELL TELEPÍTENI, A FELBORULÁS VESZÉLYÉNEK ELKERÜLÉSE VÉGETT.
- **FIGYELEM:** A HŰTŐRENDSZERBEN KERINGŐ HŰTŐKÖZEG NAGY NYOMÁS ALATT VAN. NE NYÚLJON A HŰTŐRENDSZERHEZ. A JAVÍTÁSOKAT CSAK SZAKKÉPZETT SZEMÉLYEK VÉGEZHETIK EL.



**VIGYÁZAT:**  
TŰZVESZÉLY/GYŰLÉKONY ANYAGOK!

IZOBUTÁN HŰTŐGÁZT TARTALMAZ

# R600A

## HŰTŐKÖZEG

A HŰTŐKÖRBE KERINGŐ IZOBUTÁN (R600A) EGY TERMÉSZETES ÉS KÖRNYEZETBARÁT GÁZ, DE ENNEK ELLENÉRE IS GYŰLÉKONY. SZÁLLÍTÁS KÖZBEN ÓVNI KELL A HŰTŐKÖR RÉSZEIT A SÉRÜLÉSEKTŐL. A HŰTŐKÖZEG (R600A) GYŰLÉKONY.

• **VIGYÁZAT** — A HŰTŐSZEKRENYEK HŰTŐKÖZEGET ÉS HŰTŐGÁZOKAT TARTALMAZNAK. A HŰTŐKÖZEGET ÉS A HŰTŐGÁZOKAT SZAKSZERŰEN KELL SELEJTEZNI, MERT SZEMSÉRÜLÉSEKET OKOZHATNAK VAGY MEGGYULLADHATNAK. SELEJTEZÉS ELŐTT ELLENŐRIZZE A HŰTŐVEZETÉK SÉRTETLENSÉGÉT.



A JELZÉS ARRRA FIGYELMEZTET, HOGY A HŰTŐKÖZEG ÉS A SZIGETELŐ GÁZOK GYŰLÉKONYAK.

## **VIGYÁZAT: TŰZVESZÉLY – GYŰLÉKONY ANYAGOK**

A HŰTŐKÖZEG SÉRÜLÉSE ESETÉN:

- KERÜLJE A NYÍLT TÜZET ÉS A TŰZVESZÉLYES HELYEKET.
- ALAPOSAN SZELLŐZTESSE KI A HELYSÉGET, AHOL A KÉSZÜLÉK ÁLL.

A KÉSZÜLÉK BÁRMILYEN VÁLTOZTATÁSA VAGY MÓDOSÍTÁSA VESZÉLYES LEHET.

A TÁPKÁBEL MINDEN SÉRÜLÉSE ZÁRLATOT, TÜZET ÉS/VAGY ÁRAMÜTÉST OKOZHAT.

● **FIGYELEM:** A HŰTŐKÖZEG A HŰTŐRENDSZERBEN NAGY NYOMÁS ALATT VAN. NE NYÚLJON A HŰTŐRENDSZERHEZ. A JAVÍTÁSOKAT CSAK KÉPZETT SZEMÉLYEK VÉGEZHETIK EL.

● **FIGYELEM:** A KÉSZÜLÉK ELHELYEZÉSÉNÉL ÓVNI KELL A TÁPKÁBELT A BECSÍPŐDÉSTŐL ÉS SÉRÜLÉSEKTŐL.

● **FIGYELEM:** NE HELYEZZEN TÖBBRÉSZES HORDOZHATÓ ALJZATOT VAGY MOBIL TÁPFORRÁSOKAT A KÉSZÜLÉK HÁTSÓ RÉSZÉHEZ.





## **ELEKTROMOS BIZTONSÁG**

1. NEM SZABAD MEGHOSSZABBÍTANI A TÁPKÁBELT.
2. ELLENŐRIZZE A CSATLAKOZÓDUGÓ SÉRTETLENSÉGÉT.  
A MEGRONGÁLT VAGY SÉRÜLT CSATLAKOZÓDUGÓ FELFORRÓSODHAT ÉS TÜZET OKOZHAT.
3. BIZTOSÍTANI KELL A CSATLAKOZÓDUGÓ JÓ HOZZÁFÉRHEŐSÉGÉT.
4. NE HÚZZA A TÁPKÁBELT.
5. NE CSATLAKOZTASSA A KÁBELT EGY KILAZULT DUGALJHOZ.  
FENNÁLL AZ ÁRAMÜTÉS VAGY TÜZKÉPZŐDÉS VESZÉLYE.
6. NE ÜZEMELTESSE A KÉSZÜLÉKET A BELSŐ IZZÓ BURKOLATA NÉLKÜL.
7. A HŰTŐSZEKRENY TÁPELLÁTÁSÁT EGYFÁZISÚ 220~240 V/50 HZ VÁLTAKOZÓ ÁRAM BIZTOSÍTJA. HA A HELYI HÁLÓZAT FESZÜLTSGÉNEK INGADOZÁSA OLYAN MÉRTÉKŰ, HOGY AZ ÉRTÉKEK A TARTOMÁNYOK KÍVÜL ESNEK, BIZTONSÁGI OKOKBÓL AUTOMATIKUS FESZÜLTSG-SZABÁLYOZÓT KELL HASZNÁLNI 350 W-NÁL MAGASABB ÉRTÉKKEL.

A HŰTŐSZEKRENYT MÁŠ ELEKTROMOS ESZKÖZÖKKEL KÖZÖS ELOSZTÓ ALJZAT HELYETT EGY SPECIÁLIS, ÖNÁLLÓ ÉŠ FÖLDELT HÁLÓZATI ALJZATHOZ KELL CSATLAKOZTATNI.

## **MINDENNAPOS HASZNÁLAT**

- **NE TÁROLJON GYÚLÉKONY GÁZOKAT ÉS FOLYADÉKOKAT A KÉSZÜLÉKBEN. ROBBANÁSVESZÉLY!**
- **NE HASZNÁLJON MÁS ELEKTROMOS ESZKÖZÖKET (PL. ELEKTROMOS FAGYLALTGÉPET, TURMIXGÉPET STB.) A KÉSZÜLÉKBEN.**
- **A KÉSZÜLÉK LEVÁLASZTÁSÁNÁL MINDIG A CSATLAKOZÓDUGÓT KELL MEGFOGNI. NE HÚZZA MAGÁT A KÁBELT.**
- **NE HELYEZZEN FORRÓ TÁRGYAKAT A KÉSZÜLÉK MŰANYAG RÉSZEINEK KÖZELÉBE.**
- **NE HELYEZZEN SEMMIT A KÉSZÜLÉK SZELLŐZŐNYÍLÁSAI KÖZELÉBE A HÁTLAGON.**
- **A FAGYASZTOTT CSOMAGOLT ÉLELMISZERT A GYÁRTÓ CÉG UTASÍTÁSAI SZERINT KELL TÁROLNI SZIGORÚAN BE KELL TARTANI A GYÁRTÓ TÁROLÁSRA VONATKOZÓ UTASÍTÁSAIT. OLVASSA EL AZ UTASÍTÁSOKAT.**
- **SZIGORÚAN KÖVETÉSE KELL A GYÁRTÓ KÉSZÜLÉKTÁROLÁSI AJÁNLÁSÁT. LÁSD A MEGFELELŐ TÁROLÁSI UTASÍTÁSOKAT.**
- **NE HELYEZZEN SZÉNSAVAS VAGY HABZÓ ITALOKAT A FAGYASZTÓTÉRBE, MERT EZEK NYOMÁST GYAKOROLNAK A TÁROLÓEDÉNYRE, AMELY ÍGY FELROBBANHAT ÉS A KÉSZÜLÉK KÁROSODÁSÁT OKOZHATJA.**
- **NE FOGYASSZON FAGYASZTOTT ÉLELMISZERT KÖZVETLENÜL KIEMELÉS UTÁN, MERT FENNÁLL A SÉRÜLÉSEK VESZÉLYE.**

- NE HELYEZZE NAPSÜTÖTT HELYRE A KÉSZÜLÉKET.
- ÉGŐ GYERTYÁKAT, LÁMPÁKAT ÉS MÁΣ, NYÍLT LÁNGGAL MŰKÖDŐ ESZKÖZÖKET A TŰZKÉPZŐDÉS VESZÉLYE MIATT A KÉSZÜLÉKTŐL BIZTONSÁGOS TÁVOLSÁGBAN KELL HASZNÁLNI.
- A KÉSZÜLÉK ÉTELEK ÉS/VAGY ITALOK TÁROLÁSÁRA SZOLGÁL HÁZTARTÁSOKBAN, AZ ÚTMUTATÓ SZERINT. A KÉSZÜLÉK NEHÉZ. ÁTHELYEZÉSÉNÉL FOKOZOTT ÓVATOSSÁGRA VAN SZÜKSÉG.
- NE EMELJEN KI ÉS NE ÉRINTSEN MEG SEMMIT A FAGYASZTÓTÉRBEŒ VIZES VAGY NEDVES KÉZZEL. EZ FELSÉRTHETI A BŐRT VAGY FAGYÁSI SÉRŰLÉSEKET OKOZHAT.
- NEM SZABAD A KÉSZÜLÉKBE LÉPNI VAGY AZ ALJZATNÁL, AJTÓNÁL STB. FOGVA MEGEMELNI A KÉSZÜLÉKET.
- A FAGYASZTOTT ÉLELMISZERT KIOLVASZTÁS UTÁN NEM SZABAD ISMÉT LEFAGYASZTANI.
- NE FOGYASSZON JÉGKRÉMET VAGY JÉGKOCKÁKAT KÖZVETLENŰL KIEMELÉSŰK UTÁN A FAGYASZTÓBÓL, MERT FAGYÁSI SÉRŰLÉSEKET OKOZHATNAK AZ AJKAKON VAGY A SZÁJŰREGBEŒ.
- A BEHELYEZETT TÁRGYAK KIESÉSE, VALAMINT SÉRŰLÉSEK ÉS ANYAGI KÁROK MEGELŐZÉSE MIATT NEM SZABAD TŰLTERHELNI A REKESZÉKET ÉS TŰL SOK ÉTELT HELYEZNI A FIÓKOKBA.

## **SZERELÉS**

### **FONTOS!**

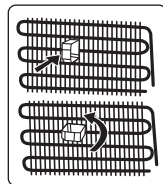
- A CSATLAKOZTATÁSNÁL AZ ELEKTROMOS HÁLÓZATHOZ BE KEL TARTANI AZ ÚTMUTATÓ UTASÍTÁSAIT. CSOMAGOLJA KI ÉS ELLENŐRIZZE A KÉSZÜLEKET SÉRÜLÉSEK SZEMPONTJÁBÓL.
- SÉRÜLT KÉSZÜLEKET NEM SZABAD CSATLAKOZTATNI. ILYEN ESETBEN ÉRTESÍTSE AZ ELADÓT ÉS ŐRIZZE MEG A CSOMAGOLÓANYAGOT.
- CSATLAKOZTATÁS ELŐTT HAGYJA ÁLLNI NÉHÁNY ÓRÁN ÁT A KÉSZÜLEKET, EZ ELŐSEGÍTI AZ OLAJ EGYENLETES ELOSZLÁSÁT A KOMPRESSZORBAN.
- A KÉSZÜLÉK KÖRÜL GONDOSKODNI KELL A JÓ LÉGÁRAMLÁSRÓL, KÜLÖNBEN TÚLMELEGEDHET. TARTSA BE A SZELLŐZÉSRE VONATKOZÓ SZERELÉSI UTASÍTÁSOKAT.
- A KÉSZÜLÉK HÁT LAPJA LEHETŐLEG NE LEGYEN TÚL KÖZEL A FALHOZ, ÉS NE ÉRJEN A FORRÓ RÉSZEKHEZ (KOMPRESSZOR, KONDENZÁTOR), MERT FENNÁLL A TŰZKÉPZŐDÉS VESZÉLYE. TARTSA BE A VONATKOZÓ SZERELÉSI UTASÍTÁSOKAT.
- NE HELYEZZE FŰTŐTESTEK ÉS GÁZTŰZHELYEK KÖZELÉBE A KÉSZÜLEKET.
- SZERELÉS UTÁN GYŐZŐDJÖN MEG ARRÓL, HOGY A CSATLAKOZÓDUGÓ KÖNNYEN HOZZÁFÉRHETŐ.
- TÁROLJA GYERMEKEKTŐL TÁVOL AZ ÖSSZES CSOMAGOLÓANYAGOT, FENNÁLL A FULLADÁS VESZÉLYE.
- A HŰTŐSZEKRENY/FAGYASZTÓ BELSEJE AZ ELSŐ HASZNÁLAT ELŐTT SZAGOT ÁRASZTHAT. EZ NORMÁLIS JELENSÉG. A SZAG ELTŰNIK, AMINT A KÉSZÜLÉK HŰTENI/FAGYASZTANI KEZD.

- A HŰTŐSZEKRENY/FAGYASZTÓ CSATLAKOZTATÁSA ELŐTT GYŐZŐDJÖN MEG ARRÓL, HOGY A HÁLÓZATI FESZÜLTSG MEGFELEL A HŰTŐSZEKRENY/FAGYASZTÓ CSATLAKOZTATÁSÁRA VONATKOZÓ KÖVETELMÉNYEKNEK. KÉTSÉGEK ESETÉN FORDULJON SZAKKÉPZETT VILLANYSZERELŐHÖZ.
- A KÉSZÜLÉKET EGY MEGFELELŐ FESZÜLTSGŰ DUGALJHOZ KELL CSATLAKOZTATNI, SZAKSZERŰEN BESZERELT BIZTOSÍTÉKKAL ELLÁTVA.
- A HŰTŐSZEKRENYT/FAGYASZTÓT TILOS A SZABADBAN ELHELYEZNI VAGY ESŐNEK KITENNI.
- A HŰTŐSZEKRENYT/FAGYASZTÓT LEGALÁBB 50 CM TÁVOLSÁGRA KELL ELHELYEZNI A FŰTŐTESTEKTŐL, FŰTÉSCSÖVEKTŐL, GÁZVEZETÉKEKTŐL STB.
- HA A HŰTŐ-FAGYASZTÓ A FAGYASZTÓ MELLETT VAN ELHELYEZVE, AKKOR LEGALÁBB 2 CM TÁVOLSÁGOT KELL HAGYNI KÖZÖTTÜK.
- NE TEGYEN NEHÉZ TÁRGYAKAT A HŰTŐSZEKRENY/FAGYASZTÓ TETEJÉRE, NE FEDJE LE.
- A HŰTŐSZEKRENY/FAGYASZTÓ FELETT LEGALÁBB 100-150 MM ÜRES TÉRNEK KELL LENNIE.
- EZ A KÉSZÜLÉK HÁZTARTÁSI HASZNÁLATRA KÉSZÜLT, ÉS KIZÁRÓLAG ÉLELMISZER
- HŰTÉSÉRE/FAGYASZTÁSÁRA ALKALMAS. NEM ALKALMAS KERESKEDELMI HASZNÁLATRA VAGY ÉLELMISZEREKTŐL ELTÉRŐ ANYAGOK TÁROLÁSÁRA. A GYÁRTÓ NEM VÁLLAL FELELŐSSÉGET A KÉSZÜLÉK NEM RENDELTETÉSSZERŰ HASZNÁLATÁBÓL EREDŐ KÁROKÉRT.

## 1.2 Szerelési figyelmeztetések

A hűtőszekrény/fagyasztó üzembe vétele előtt kérjük, vegye figyelembe a következő pontokat:

- A hűtőszekrény/fagyasztó üzemi feszültsége 220 – 240 V és 50 Hz.
- Szerelés után a csatlakozódugónak könnyen hozzáférhetőnek kell maradnia.
- Előfordulhat, hogy a hűtőszekrényből/fagyasztóból sajátos szag árad az első indításnál. Ez normális, és a szag megszűnik, amikor a hűtőszekrény/fagyasztó elkezd lehűlni.
- A hűtőszekrény/fagyasztó csatlakoztatása előtt ellenőrizze, hogy a címtábla adatai (feszültség és tápellátás) megfelelnek-e a hálózati értékeknek. Kétség esetén forduljon szakképzett villanyszerelőhöz.
- Csatlakoztassa a dugót egy jól földelt aljzatba. Ha az aljzat nincs földelve, vagy nem megfelelő, javasoljuk, hogy kérjen segítséget egy szakképzett villanyszerelőtől.
- A készüléket megfelelően beszerelt aljzathoz kell csatlakoztatni.
- A tápellátásnak (AC) és a feszültségnek meg kell felelnie a készülék típus tábláján található adatoknak (a típus tábla a készülék bal belső oldalán található).
- Nem vállalunk felelősséget a nem földelt aljzat használata miatti esetleges károkért.
- A hűtőszekrényt/fagyasztót olyan helyre helyezze, ahol nem éri közvetlen napfény.
- Ne használja a hűtőszekrényt/fagyasztót a szabadban, és ne tegye ki esőnek.
- A készüléket a tűzhelytől, gáztűzhelytől legalább 50 cm-re, és elektromos sütőtől legalább 5 cm-re kell elhelyezni.
- Ha a hűtőszekrény/fagyasztó egy fagyasztószekrény mellé kerül, legalább 2 cm távolságot kell hagyni közöttük, hogy a külső felületen ne csapódjon le a víz.
- Ne takarja le a hűtőszekrény/fagyasztó testét vagy tetejét terítővel. Ez befolyásolja a hűtőszekrény/fagyasztó teljesítményét.
- A készülék felett legalább 150 mm távolságot kell hagyni. Ne helyezzen semmit a készülékre.
- Ne helyezzen nehéz tárgyakat a készülék tetejére.
- Használat előtt alaposan tisztítsa meg a készüléket (lásd a Tisztítás és karbantartás részt).
- A hűtőszekrény/fagyasztó használata előtt törölje át az összes alkatrészt meleg víz és egy teáskanál szóda bikarbóna oldatával. Ezután öblítse le vízzel és szárítsa meg. A tisztítás után helyezze vissza az összes részt a hűtőszekrénybe/fagyasztóba.
- A készülék kiegyensúlyozásához és stabilizálásához használja az állítható elülső lábakat. Állítsa be a lábakat mindkét irányba történő elforgatással. Ezt az ételek készülékbe helyezése előtt kell elvégezni.
- Szerelje fel a két műanyag alátétet (a fekete csíkokon levő részek a hátoldalon - kondenzátoron) 90°-os elfordítással a kép szerint, hogy a kondenzátor ne érjen a falhoz.
- A készülék és a hátsó fal közötti távolság legfeljebb 75 mm lehet.



## 1.3 Használat közben

- Ne csatlakoztassa a készüléket hosszabbító kábel segítségével a hálózathoz.
- Ne használjon sérült, törött vagy régi csatlakozódugókat.
- Ne húzza, ne hajlítsa és ne sértse meg a kábelt.
- Ne használjon dugóadaptert.
- Ezt a készüléket felnőttek általi használatra tervezték.
- Ne hagyja, hogy gyerekek játszanak a készülékkel, vagy lógjanak az ajtón.
- Soha ne érintse meg a tápkábelt/dugót nedves kézzel. Fennáll a rövidzárlat vagy áramütés veszélye.

- Ne tegyen üvegpalackokat vagy konzervdobozokat a jégartályba, mert azok felrobbanhatnak, amikor a tartalmuk megfagy.
- Ne tegyen robbanásveszélyes vagy gyúlékony anyagokat a hűtőszekrénybe. Az alkoholos italokat függőlegesen helyezze a hűtőszekrénybe, és győződjön meg róla, hogy szorosan le vannak zárva.
- Ne érintse meg a jeget, amikor a jégkészítő rekeszből jeget vesz ki. A jég fagyási sérüléseket és/vagy vágásokat okozhat.
- Ne érintse meg a fagyasztott termékeket nedves kézzel. Ne egyen fagylaltot vagy jégkockát közvetlenül azután, hogy kivette a jégátlólból.
- Ne fagyassza vissza a felolvasztott ételt. Ez egészségügyi problémákat, például ételmérgezést okozhat.

### Régi és használt hűtőszekrények

- Ha régi hűtő- vagy fagyasztószekrénye zárral van ellátva, törje fel vagy távolítsa el azt ártalmatlanítás előtt, mivel a gyerekek beszorulhatnak a készülékbe, ami balesethez vezethet.
- A régi hűtők és fagyasztók szigetelőanyagot és freonokat tartalmazó hűtőközeget tartalmaznak. Ügyeljen, hogy ne károsítsa a környezetet a régi hűtőszekrények ártalmatlanításánál.

### EK-megfelelőségi nyilatkozat

Kijelentjük, hogy termékeink megfelelnek az alkalmazandó uniós irányelveknek, határozatoknak és rendeleteknek, valamint a referenciaszabványokban meghatározott követelményeknek.

### A régi készülék ártalmatlanítása

A terméken vagy a csomagoláson található szimbólum azt jelenti, hogy a terméket nem szabad kommunális hulladékként ártalmatlanítani. Ehelyett el kell vinni egy elektromos és elektronikus berendezéseket újrahasznosító gyűjtőhelyre. A termék helyes ártalmatlanításának biztosítása segít megelőzni a lehetséges káros környezeti és emberi egészségügyi hatásokat, amelyek egyébként a termékből származó hulladék nem megfelelő ártalmatlanításából adódhatnak. A termék újrahasznosításával kapcsolatos részletesebb információkért forduljon a helyi önkormányzathoz, a kommunális hulladékkezelő központhoz vagy ahhoz a bolthoz, ahol a terméket vásárolta.



### Csomagolás és környezetvédelem

A csomagolóanyagok megvédik a készüléket a szállítás során keletkező sérülésektől. A csomagolóanyagok környezetbarátok, mivel újrahasznosíthatók. Az újrahasznosított anyagok használata csökkenti a nyersanyagok felhasználását, és ezáltal a hulladék mennyiségét.

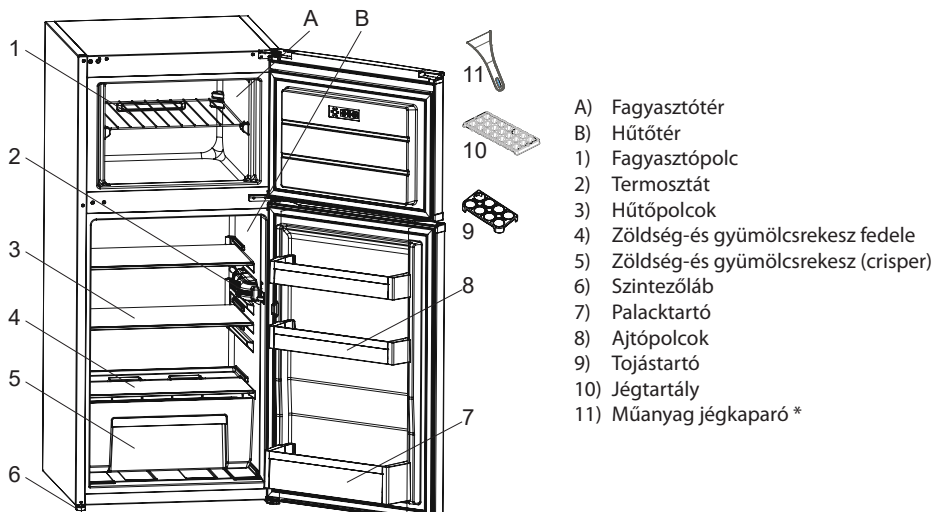


### Megjegyzések:

- A készülék telepítése és használata előtt figyelmesen olvassa el a használati utasítást. Nem vállalunk felelősséget a nem megfelelő használatból eredő károkért.
- Kövesse a készüléken és a használati utasításban található utasításokat, őrizze meg ezt a kézikönyvet biztonságos helyen, hogy a jövőben felmerülő problémák esetén meg tudja oldani azokat.
- Ezt a készüléket háztartási használatra szánták, és csak háztartási környezetben és a megadott célokra szabad használni. Nem alkalmas kereskedelmi vagy általános használatra. Az ilyen használat esetén elveszíti a garanciális időszakon belüli javítási jogát, és cégünk nem vállal felelősséget az esetlegesen felmerülő károkért.
- Ez a készülék háztartási használatra készült, és kizárólag élelmiszer tárolására/hűtésére alkalmas. Nem alkalmas kereskedelmi használatra és/vagy élelmiszereken kívüli anyagok tárolására. Cégünk nem vállal felelősséget a nem rendeltetésszerű használatból eredő károkért.

## 2. RÉSZ: A KÉSZÜLÉK RÉSZEI

Ezt a készüléket nem beépíthető készülékként tervezték.



\* Csak néhány modellnél



Ez a kép csak illusztráció, és a készülék részéről nyújt tájékoztatást.  
Az egyes részek készüléktípusonként eltérőek lehetnek.

### Általános megjegyzések:

#### Friss élelmiszer rész (hűtőszekrény):

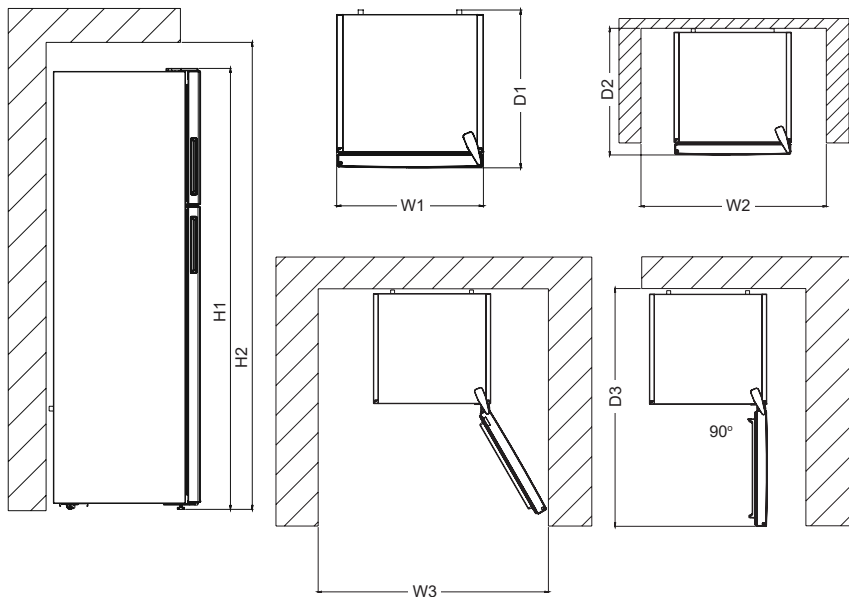
Az energiafelhasználás akkor a leghatékonyabb, ha a fiókok a készülék alján, a polcok pedig egyenes távolságban vannak, míg az ajtópolcok helyzete nem befolyásolja az energiafogyasztást.

#### Fagyasztótér (Fagyasztó):

A leghatékonyabb energiafelhasználás akkor biztosított, ha a fiókok és kosarak abban a helyzetben maradnak, ahogyan azokat a gyárban elhelyezték.



## 2.1 Méretek



### Teljes méretek <sup>1</sup>

H1	mm	1230
W1	mm	540
D1	mm	570

<sup>1</sup> a készülék magassága, szélessége és mélysége fogantyú nélkül

### Használathoz szükséges hely <sup>2</sup>

H2	mm	1380
W2	mm	640
D2	mm	667,8

<sup>2</sup> a készülék magassága, szélessége és mélysége fogantyúval, plusz a légáramláshoz szükséges tér

### Használathoz szükséges teljes hely <sup>3</sup>

W3	mm	658,5
D3	mm	1106,5

<sup>3</sup> a készülék magassága, szélessége és mélysége fogantyúval, plusz a légáramláshoz szükséges tér, valamint az ajtó minimális szögben történő kinyitásához szükséges hely, amely lehetővé teszi az összes belső tartozék eltávolítását

## 3. RÉSZ: A KÉSZÜLÉK HASZNÁLATA

### 3.1 Tudnivalók a Less Frost technológiáról

A párologtató burkolatának köszönhetően a Less Frost technológia hatékonyabb hűtést, kevesebb kézi leolvasztást és rugalmasabb tárolótért kínál.

### 3.2 A termosztát beállítása

A termosztát automatikusan szabályozza a hőmérsékletet a hűtő- és fagyasztótérben.

A hűtőszekrény hőmérsékletét a tárcsa magasabb értékekre fordításával kell beállítani: 1-3, 1-5 vagy SC (A termosztát maximális értéke az adott készüléktől függ.)

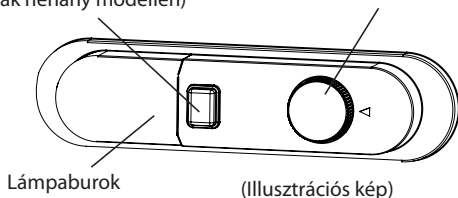


#### Fontos megjegyzés:

Ne próbálja meg a szabályozót az 1-es állás mögé fordítani, mert a készülék leáll.

Gyorskapcsoló  
(csak néhány modellen)

Termosztát tárcsa



#### A termosztát beállítása:

**1 – 2** : Rövidtávú élelmiszer-tárolás

**3 – 4** : Hosszútávú élelmiszer-tárolás

**5** : Maximális hűtési beállítás. A készülék hosszabb ideig működik. Szükség esetén változtassa meg a hőmérséklet-beállítást.

Ha a készülék SF állásban van:

- A friss élelmiszer gyorsfagyasztásához állítsa a tárcsát SF állásba. Ebben az állásban a fagyasztótér a legalacsonyabb hőmérsékleten van. Amint az élelmiszer megfagyott, állítsa a tárcsát normál állásba. Ha ezt nem teszi meg, a készülék automatikusan visszatér az utoljára használt termosztát állásba a megjegyzésben feltüntetett idő szerint. Állítsa vissza a termosztát tárcsát SF állásba, és a megjegyzésben megadott idő szerint állítsa vissza a készüléket normál használatra. Ha a termosztát tárcsa az első indításkor SF állásban van, a készülék működése automatikusan visszatér a 3. termosztátállásba a megjegyzésben megadott idő szerint.

### Gyorsfagyasztás:

Ez a kapcsoló gyorsfagyasztó kapcsolóként használatos. A maximális fagyasztási kapacitás érdekében aktiválja ezt a kapcsolót 24 órára a friss élelmiszer betöltése előtt. A friss élelmiszerek fagyasztóba helyezése után általában elegendő egy 24 órás bekapcsolási állapot. Energiatakarékosság céljából kapcsolja ki ezt a funkciót 24 órával a friss élelmiszer betöltése után.

### Téli kapcsoló:

Ha környező hőmérséklet alacsonyabb 16 °C-nál, ez a kapcsoló téli kapcsolóként a hűtőszekrényt 0 °C felett tartja, míg a fagyasztó alacsony környező hőmérsékletnél -18 °C alatt van.

## 3.3 Tudnivalók a hőmérséklet-beállításokról

- A készüléket úgy tervezték, hogy a szabványokban meghatározott környezeti hőmérséklet-tartományban működjön, az információs címkén feltüntetett éghajlati osztály szerint. Nem ajánlott a hűtőszekrényt olyan környezetben használni, amely a hűtési hatékonyság szempontjából a feltüntetett hőmérséklet-tartományon kívül esik. Ez ugyanis befolyásolná a hűtési hatékonyságot.
- A hőmérsékletet az ajtónyitás gyakorisága, a hűtőszekrényben tárolt élelmiszer mennyisége és a környezeti hőmérséklet szerint kell beállítani.
- Az első bekapcsoláskor hagyja, hogy a hűtőszekrény 24 órán át működjön, hogy elérje az üzemi hőmérsékletet. Ez idő alatt ne nyissa ki az ajtót, és ne tároljon benne nagy mennyiségű ételt.
- Az 5 perces késleltetés funkció arra szolgál, hogy megakadályozza a készülék kompresszorának károsodását a csatlakoztatásnál és a leválasztásnál, illetve áramkimaradás esetén. A készülék 5 perc elteltével normál működésbe lép.

### Klímaosztály és jelentése:

**T (trópusi):** A hűtőkészülék 16°C és 43°C közötti környező hőmérsékleti tartományban használható.

**ST (szubtrópusi):** A hűtőkészülék 16°C és 38°C közötti környező hőmérsékleti tartományban használható.

**N (mérsékelt):** A hűtőkészülék 16°C és 32°C közötti környező hőmérsékleti tartományban használható.

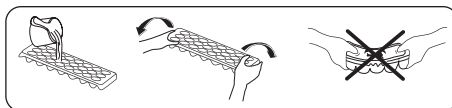
**SN (bővített mérsékelt):** A hűtőkészülék 10°C és 32°C közötti környező hőmérsékleti tartományban használható.

## 3.4 Tartozékok

A fejezetben található vizuális és szöveges leírások a készülék modelljétől függően változhatnak.

### 3.4.1 Jégtartó (csak néhány modellnél)

- Töltse meg a jégtartót vízzel, és helyezze a fagyasztórekeszbe.
- Miután a víz teljesen megfagyott, a forma forgatásával a lenti ábra szerint kiveheti a jégkockákat.



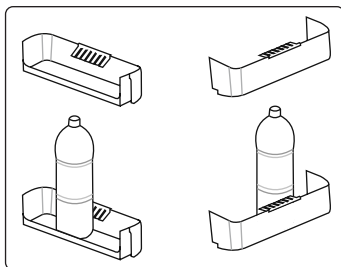
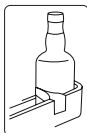
### 3.4.2 Műanyag jégkaparó (csak néhány modellnél)

Egy idő után a fagyasztó bizonyos részein jegesedés képződik.

A fagyasztóban felgyülemlett jeget rendszeresen el kell távolítani. Ha szükséges, használja a mellékelt műanyag kaparót. Ne használjon éles fémtárgyakat ehhez a művelethez. Kilyukadhat a készülék hűtőköre, ami helyrehozhatatlan károkat okozhat a készülékben.

### 3.4.3 Palacktartó (csak néhány modellnél)

A palacktartó használatával megakadályozható a palackok elcsúszása vagy felborulása.



**A fejezetben található vizuális és szöveges leírások a készülék modelljétől függően változhatnak.**

## 4. RÉSZ: AZ ÉLELMISZER TÁROLÁSA

### 4.1 Hűtőszekrény

- A páratartalom csökkentése és a jegesedés kialakulásának megelőzése miatt a folyadékot mindig zárt edényben tegye a hűtőszekrénybe. A fagy hajlamos rá, hogy a folyadék párolgásának lehidegebb pontjain koncentráldjon, és idővel a készüléket gyakrabban kell leolvasztani.
- A főtt élelmiszereket a hűtőben lefedve kell tartani. Ne tegyen forró ételt a hűtőszekrénybe. Várja meg, amíg kihűlt, különben a hőmérséklet/páratartalom a hűtőszekrényben megemelkedik, ami csökkenti a hűtőszekrény hatékonyságát.
- A húst és tiszta halat lazán csomagolja be és tárolja az üvegpolcon közvetlenül a zöldséges kosár felett, ahol hidegebb a levegő, és ez biztosítja a legjobb tárolási feltételeket.
- Tárolja a csomagolatlan gyümölcsöt és zöldséget zöldség- és gyümölcstároló edényekben.
- A gyümölcs és zöldség külön tárolása segít megelőzni, hogy az etilénre érzékeny zöldséget (saláta, brokkoli, sárgarépa stb.) az etilén kibocsátó gyümölcs (banán, őszibarack, sárgabarack, füge stb.) ne károsítsa.
- Ne tegyen vizes zöldséget a hűtőszekrénybe.
- A tárolási idő minden élelmiszer esetében az élelmiszer eredeti minőségétől és az élelmiszer hűtőbe helyezése előtti, megszakítás nélküli hűtési ciklustól függ.
- A húsból kiszivárgó víz megfertőzheti a hűtőszekrényben lévő egyéb élelmiszereket. A hústermékeket be kell csomagolni és a polcokról fel kell takarítani a kifolyt folyadékot.
- Ne tegyen élelmiszereket a légkimenet elé.
- A csomagolt élelmiszereket az ajánlott fogyaszthatósági idő előtt fogyassza el.

A hűtőtér optimális hőmérsékletének fenntartása érdekében ne engedje, hogy az élelmiszer érintkezzen a hűtőtérben lévő hőmérséklet-érzékelővel.

- Normál működési körülmények között elegendő a hűtőszekrény hőmérsékletét +4 °C-ra állítani.
- A hűtőtér javasolt hőmérséklete a 0 - 8 °C között van, 0 °C alatt a friss élelmiszer jeges és kásás lesz, 8 °C feletti hőmérsékleten elszaporodnak a baktériumok, és az élelmiszer romlásnak indul.
- A forró ételt ne tegye azonnal a hűtőszekrénybe, várja meg, amíg kihűlt. A meleg ételek növelik a belső tér hőmérsékletét, ami ételmérgezést és felesleges élelmiszerromlást okozhat.
- A húst, halat stb. az élelmiszerhűtő rekeszben kell tárolni, a zöldségnél pedig a zöldséges rekeszt részesítsük előnyben (ha van ilyen).
- A keresztzennyeződések elkerüléséhez ne tároljon hústermékeket zöldséggel és gyümölcssel együtt.
- Az élelmiszereket zárt edényben vagy letakarva kell a hűtőszekrénybe helyezni, a nedvesség és szagképződés megakadályozásához.

Az alábbi táblázat egy gyors útmutató, amely megmutatja a fő élelmiszercsoportok hűtőszekrényben történő tárolásának leghatékonyabb módját.

Élelmiszer	Maximális tárolási idő	Tárolás helye és módja
Zöldség és gyümölcs	1 hét	Zöldséges rekesz
Hús és hal	2 – 3 nap	Csomagolja műanyag fóliába vagy fazékba, és tárolja üvegpolcon
Friss sajt	3 – 4 nap	A célra szolgáló ajtórekeszben
Vaj és margarin	1 hét	A célra szolgáló ajtórekeszben
Palackozott termékek, mint tej és joghurt	A gyártó által ajánlott lejáratú időig	A célra szolgáló ajtórekeszben
Tojás	1 hónap	A célra szolgáló tojástartóban
Főtt étel	2 nap	Az összes polcon



#### MEGJEGYZÉS:

A burgonyát, hagymát és fokhagymát nem szabad a hűtőszekrényben tárolni.

## 4.2 Fagyasztótér

- A fagyasztótér fagyasztott élelmiszer tárolására, friss élelmiszer fagyasztására és jégkockák készítésére való.
- A folyékony élelmiszert műanyag edényekben kell lefagyasztani, az egyéb élelmiszereket pedig műanyag fóliában vagy zacskóban.
- Friss élelmiszer fagyasztása: csomagolja be a friss ételt úgy, hogy a csomag légmentesen zárjon és ne szivároгjon. Ideálisak a speciális fagyasztózacskók, a fólia, a polietilén zacskók és a műanyag tartályok.
- Ne tároljon friss élelmiszert fagyasztott mellett, mivel az felolvashatja a fagyasztott élelmiszert.
- A friss élelmiszert lefagyasztás előtt ossza egyporciós adagokra.
- A felolvasztott élelmiszert felolvasztás után azonnal fogyassza el.
- A fagyasztott élelmiszer tárolásakor mindig kövesse a gyártónak az élelmiszer csomagolásán található utasításait. Ha nincsenek feltüntetve, az élelmiszer a vásárlástól számított 3 hónapnál tovább nem tárolható.
- Ha fagyasztott élelmiszert vásárol, győződjön meg arról, hogy azt megfelelő körülmények között tárolták, és hogy nem sérült a csomagolás.
- A fagyasztott élelmiszert megfelelő tárolóedényekben kell szállítani, és a lehető leghamarabb a fagyasztóba kell tenni.
- Ne vásároljon fagyasztott élelmiszert, ha a csomagoláson nedvesség és szokatlan duzzanat jelei láthatók. Ezt valószínűleg nem megfelelő hőmérsékleten tárolták, és megromlott.
- A fagyasztott élelmiszerek tárolhatósága a szobahőmérséklettől, a termosztát beállításától, az ajtónyitás gyakoriságától, az élelmiszer fajtájától és attól függ, hogy mennyi ideig tartott a termék hazaszállítása a boltból. Mindig kövesse a csomagolásra nyomtatott utasításokat, és soha ne lépje túl a megadott maximális eltarthatósági időt.
- Ha a fagyasztó ajtaja hosszú ideig nyitva volt, vagy nem volt jól becsukva, fagy keletkezik, ami megakadályozhatja a hatékony légáramlást. Ennek megoldására húzza ki a fagyasztót a hálózatról, és hagyja leolvadni. Miután a fagyasztó teljesen leolvadt, tisztítsa meg a fagyasztót.

- A címkén feltüntetett fagyasztótérfogat a kosarak, fedők stb. nélküli térfogat.
- Ne fagyassza le újra a felolvasztott élelmiszert. Ez veszélyes lehet és különböző problémákat, például ételmérgezést okozhat.

### MEGJEGYZÉS:

Ha megpróbálja kinyitni a fagyasztó ajtaját közvetlenül a bezárás után, előfordulhat, hogy nem nyílik ki könnyen. Ez normális. Az egyensúlyt elérése után az ajtó könnyedén kinyílik.



Az alábbi táblázat a fő élelmiszercsoportok leghatékonyabb tárolási módját ismerteti a fagyasztórekeszben.

Hús és hal	Előkészítés	Maximális tárolási idő (hónapokban)
Steak	Fóliába csomagolva	6 - 8
Báránycsiga	Fóliába csomagolva	6 - 8
Borjúciga	Fóliába csomagolva	6 - 8
Felkockázott borjúciga	Kis darabokban	6 - 8
Felkockázott báránycsiga	Darabokban	4 - 8
Darált hús	Becsomagolva, fűszer nélkül	1 - 3
Aprólék (darabok)	Darabokban	1 - 3
Bolonyai mártás/ szalámi	Tárolás a csomagolásban	1 - 3
Csirke és pulyka	Fóliába csomagolva	4 - 6
Liba és kacsa	Fóliába csomagolva	4 - 6
Szarvas, nyúl, vaddisznó	2,5 kg porciók vagy szeletelve	6 - 8
Édesvízi halak (lazac, ponty, pisztráng, harcsa)	A belsőségek és pikkelyek eltávolítása után mossa és szárítsa meg. Ha szükséges, vágja le a farkát és a fejét.	2
sovány halak (sügér, nagy rombuszhal, lepényhal)		4
Zsíros halak (tonhal, makréla, kékhal, szardella)		2 - 4
Kagylók	Tisztán, zacskókban	4 - 6
Kaviár	Eredeti csomagolásában vagy alumínium/ műanyag tartályban	2 - 3
Csiga	Sós vízben vagy alumínium / műanyag edényben	3



**MEGJEGYZÉS:** A felolvasztott húst úgy kell főzni, mint a friss húst. Ha a felolvasztás után a húst nem főzik meg, nem szabad újra lefagyasztani.

Zöldség és gyümölcs	Előkészítés	Maximális tárolási idő (hónapokban)
Vajbab és futóbab	Mossa meg, vágja apró darabokra, és főzze meg vízben	10 - 13
Bab	Hámozza és mossa meg, főzze meg vízben	12
Kel	Tisztítsa meg, főzze meg vízben	6 - 8
Sárgarépa	Tisztítsa meg, szeletelje fel és főzze meg vízben	12
Fűszer	Vágja le a szárát, vágja két részre, távolítsa el a magot, és főzze meg vízben.	8 - 10
Spenót	Tisztítsa meg, főzze meg vízben	6 - 9
Karfiol	Távolítsa el a leveleket, vágja rózsákra, és hagyja állni egy kis ideig citromleves vízben	10 - 12
Padlizsán	Mossa meg és szeletelje 2 cm vastagra	10 - 12
Kukorica	Tisztítsa meg és csomagolja be a szárával, vagy <del>Kalács</del> csemegekukoricaként	12
Alma és körte	Hámozza meg és szeletelje fel	8 - 10
Sárgabarack és őszibarack	Vágja kétfelé és magozza ki	4 - 6
Eper és szeder	Mossa és tisztítsa meg	8 - 12
Főtt gyümölcs	Tegyén az edénybe 10% cukrot	12
Szilva, cseresznye, savanyú bogyós gyümölcs	Mossa meg és távolítsa el a szárát	8 - 12

	Maximális tárolási idő (hónapokban)	Kiolvasztás szobahőmérsékleten (óra)	Kiolvasztás sütőben (perc)
Kenyér	4 - 6	2 - 3	4-5 (220-225 °C)
Kétszersült	3 - 6	1 - 1,5	5-8 (190-200 °C)
Tészta	1 - 3	2 - 3	5-10 (200-225 °C)
Kalács	1 - 1,5	3 - 4	5-8 (190-200 °C)
Leveles tészta	2 - 3	1 - 1,5	5-8 (190-200 °C)
Pizza	2 - 3	2 - 4	15-20 (200 °C)



<b>Tejtermékek</b>	<b>Előkészítés</b>	<b>Maximális tárolási idő (hónapokban)</b>	<b>Tárolási feltételek</b>
Csomagolt (homogenizált) tej	Eredeti csomagolásban	2 - 3	Tiszta tej-eredeti csomagolásban
Sajt - kivéve a fehér sajtot	Szeletekben	6 - 8	Az eredeti csomagolás rövid távú tárolásra használható. Hosszabb időre fóliába kell csomagolni.
Vaj, margarin	Eredeti csomagolásban	6	

## 5. RÉSZ: TISZTÍTÁS ÉS KARBANTARTÁS



Tisztítás előtt válassza le a készüléket az áramkőről.



Ne tisztítsa a készüléket úgy, hogy vizet önt a készülék belsejébe.



Ne használjon súroló- és tisztítószerkeket vagy szappanokat a készülék tisztításához. Mosás után öblítse le tiszta vízzel, és alaposan szárítsa meg. A tisztítás befejeztével száraz kézzel csatlakoztassa vissza a dugót a konnektorba.

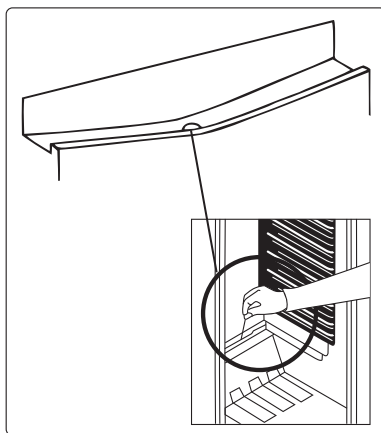
- Ügyeljen arra, hogy ne kerüljön víz a lámpaburokba és más elektromos alkatrészekbe.
- A készüléket rendszeresen tisztítsa meg szódobikarbóna és langyos víz oldatával.
- A tartozékokat külön tisztítsa meg kézzel és szappannal. Ne tisztítsa mosogatógépben a tartozékokat.
- Évente legalább kétszer tisztítsa meg a kondenzátort kefével. Ez energiatakarékosságot eredményez és növeli a hatékonyságot.



A tisztítás alatt a tápellátást le kell választani.

### 5.1 Leolvasztás

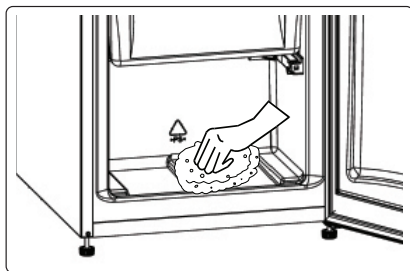
#### A hűtőtér leolvasztása



- A leolvasztás működés közben automatikusan zajlik a hűtőtérben. A víz összegyűlik a párologtató edényben, és automatikusan elpárolog.
- A párologtató edényt és a vízleeresztő nyílást rendszeresen tisztítsa meg a leolvasztó leeresztő dugóval, amely megakadályozza a víz halmozódását a hűtőszekrény alján ahelyett, hogy kifolyna.
- A lefolyónyílást egy fél pohár víz beleöntésével is meg lehet tisztítani.

### A fagyasztótér leolvasztása

- A fagyasztótérben kis mennyiségű jég gyűlik fel attól függően, hogy mennyi ideig volt nyitva az ajtó, vagy mennyi nedvesség került be. Elengedhetetlen annak biztosítása, hogy ne képződjön jegesedés vagy jégréteg ott, ahol az ajtó tömítés minőségét befolyásolná. Ez lehetővé tenné a levegő szivárgását a készülék belsejébe, és folyamatos működésre kényszerítené a kompresszort. A vékony jég viszonylag puha, és kefével vagy műanyag kaparóval eltávolítható. Ne használjon fém- vagy éles kaparókat, mechanikus eszközöket vagy egyebet a leolvasztási folyamat felgyorsítására. Távolítsa el minden kilazult jeget a belső rész aljáról. A vékony jegesedés eltávolításához nem szükséges kikapcsolni a készüléket.
- A durva jég eltávolításához húzza ki a csatlakozódugót a dugaljából, tegye az ételt kartondobozokba, csomagolja vastag takarókba vagy papírrétegekbe, hogy hideg maradjon. A leolvasztás akkor lesz a leghatékonyabb, ha a fagyasztó már majdnem üres, és a lehető leggyorsabban kell elvégezni, nehogy szükségtelenül megemelkedjen az élelmiszer hőmérséklete.
- Ne használjon fém- vagy éles kaparókat, mechanikus vagy egyéb eszközöket a leolvasztási folyamat felgyorsítására. A fagyasztott élelmiszer hőmérsékletének emelkedése a kiolvasztásnál lerövidíti az étel eltarthatóságát. A leolvasztás alatt tárolja az élelmiszert jól becsomagolva és hidegben.



- Törölje szárazra szivaccsal vagy tiszta ronggyal a belső teret.
- A leolvasztás gyorsításához helyezzen a fagyasztótérbe egy vagy több meleg vízzel töltött tálat. A visszahelyezésnél a fagyasztóba ellenőrizze az élelmiszert, és ha valamelyik csomag felolvadt, 24 órán belül fogyassza el, vagy hőkezelés után fagyassza újra le.
- Leolvasztás után tisztítsa meg a készülék belsejét kevés szódobikarbónát tartalmazó meleg vízzel, majd alaposan szárítsa meg. Az összes eltávolítható alkatrészt ugyanígy mossa meg, majd szerelje össze.
- Csatlakoztassa újra a készüléket az elektromos hálózathoz, és hagyja a MAX beállításon 2-3 óráig, mielőtt visszahelyezné az élelmiszert a fagyasztóba.

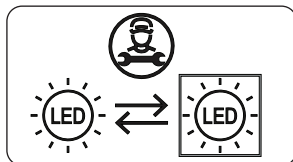
## A LED izzó cseréje

Ha ki kell cserélni valamelyik LED izzót, forduljon a legközelebbi márkaszervizhez.



### Megjegyzés:

A LED sávok száma és elhelyezése változó lehet a modelltől függően.



### Ha a termékben LED izzó van

Ez a termék <E> energiahatékonysági osztályú fényforrást tartalmaz.

### Ha a termékben LED-csíkok vagy LED-diódák vannak

Ez a termék <F> energiahatékonysági osztályú fényforrást tartalmaz

## 6. RÉSZ: SZÁLLÍTÁS ÉS ÁTHELYEZÉS

### 6.1 A készülék szállítása és áthelyezése

- Őrizze meg az eredeti csomagolást és hungarocellt a szállításhoz (opcionális).
- Rögzítse a készüléket vastag csomagolással, hevederekkel vagy vastag kábelekkel, és kövesse a csomagoláson feltüntetett szállítási utasításokat.
- Áthelyezés vagy szállítás közben távolítsa el az összes mozgó alkatrészt, vagy rögzítse a készülékhez hevederekkel, hogy ne sérüljenek meg.



A készüléket mindig függőleges helyzetben kell szállítani.

### 6.2 Az ajtónyitás irányának megváltoztatása

- Nem lehet megváltoztatni az ajtónyitás irányát a készüléken, ha az ajtó elején van felszerelve a fogantyú.
- A kilincs nélküli ajtók esetében a nyitási irány megváltoztatható.
- Ha a készülék ajtajának nyitási iránya megváltoztatható, kérjük, forduljon a legközelebbi hivatalos szervizközponthoz a nyitási irány megváltoztatása érdekében.

## 7. RÉSZ: A SZERVIZ KIHÍVÁSA ELŐTT

Problémás működés esetén ellenőrizze az alábbiakat a szerviz kihívása előtt.

### A készülék nem működik:

#### Ellenőrizze, hogy:

- Csatlakoztatva van a tápellátáshoz
- Jól van bedugva a csatlakozódugó
- Nem égett ki a csatlakozódugó vagy a biztosíték
- Nem hibás a dugalj. Csatlakoztasson egy másik készüléket a dugaljhoz és ellenőrizze le.

### Nem kielégítő a készülék teljesítménye:

#### Ellenőrizze, hogy:

- Egyenesen áll
- Jól van becsukva a készülék ajtaja
- Nem poros a kondenzátor
- Elég hely van a hátsó és oldalsó falak mellett.

### A készülék zajos működés közben

#### Normál zajok

#### Pattogó hang:

- Az automatikus leolvasztásnál
- Ha a készülék hűl vagy melegszik (a tágulás és összehúzódás miatt).

#### Rövid pattogás:

Amikor a termosztát be/kikapcsolja a kompresszort.

#### Motorzaj:

A kompresszor rendes működését jelzi. Üzembe helyezésnél a kompresszor rövid ideig zajosabb lehet.

#### Morajlás és fecskendezés:

A hűtőközeg áramlása a rendszer csöveiben.

**Folyó víz zaja:** A víz áramlása a párologtató edénybe. Szabályos zaj a leolvasztásnál.

**Szívó légáramlás:** Egyes modelleknél normál rendszerműködés közben, a levegő keringése okozza.

### A készüléknek a zsanérral érintkező szélei melegek

Főleg nyáron (melegben) a zsanérral érintkező felületek felmelegednek a kompresszor működése alatt, ez normál jelenség.

### Nedvesség lecsapódása a készülék belsejében

#### Ellenőrizze, hogy:

- Minden étel jól be van csomagolva. **Behelyezés előtt** a tartályoknak száraznak kell lenniük.
- Túl gyakori ajtónyitás a **készüléken**.

Az ajtónyitásnál a helyiségből a **készülékbe** jut a páratartalom.

A páratartalom gyorsabban növekszik gyakori ajtónyitásnál, különösen, ha a helyiségben magas a páratartalom.

## Nem nyílik és záródik helyesen az ajtó

### Ellenőrizze, hogy:

- Nem akadályozza élelmiszer vagy csomagolóanyag az ajtó becsukódását.
- A tömítés nem sérült vagy nem szakadt el
- A készülék vízszintesen helyzetben van.
- A kompresszor hangosan működhet, vagy egyes modelleknél működés közben hangosabb a kompresszor/hűtőszekrény bizonyos körülmények között, például a termék első csatlakoztatásánál az elektromos hálózathoz, más környezeti hőmérséklet vagy más használat esetén. Ez normális; Amikor a hűtőszekrény eléri a kívánt hőmérsékletet, a zaj automatikusan csökken.

### Tanácsok

- Ha a készülék ki van kapcsolva vagy ki van húzva a konnektorból, várjon legalább 5 percet a csatlakoztatás vagy újraindítás előtt, hogy elkerülje a kompresszor károsodását.
- Válassza le a készüléket az elektromos hálózatról, ha hosszabb ideig nem használja (pl. a nyári szünetben). Tisztítsa meg a készüléket a „Tisztítás” részben leírtak szerint, és hagyja nyitva az ajtót, hogy elkerülje a nedvesség és a szagok képződését.
- Ha a probléma a fenti utasítások követése után is fennáll, forduljon a legközelebbi márkaszervizhez.
- Ez a készülék kizárólag háztartási használatra készült. Nem alkalmas kereskedelmi vagy ipari használatra. Amennyiben a fogyasztó a készüléket nem a jelen utasítások értelmében használja, hangsúlyozzuk, hogy a gyártó és az eladó nem vállal felelősséget a jótállási idő alatt bekövetkező javításokért és hibákért.

## 8. RÉSZ: ENERGIATAKARÉKOSSÁGI TIPPEK

1. A készüléket hűvös, szellős helyiségben helyezze el, de ne tegye ki közvetlen napfény és hőforrás (például radiátor vagy sütő) hatásának, ilyen esetben használjon szigetelőlapot.
2. Hagyja kihűlni a forró ételeket és italokat, mielőtt a készülékbe helyezné azokat.
3. Lehetőség szerint helyezze a kiolvasztott élelmiszert a hűtőrekeszbe. A fagyasztott élelmiszerek alacsony hőmérséklete segít lehűteni a hűtőteret az élelmiszerek felengedése során. Ez energiát takarít meg. A fagyasztott élelmiszer szabad, nem a készülékben történő kiolvasztása energiapazarlást eredményez.
4. Az italokat vagy más folyadékokat le kell fedni a készülék belsejében. Ha fedetlenül hagyja, megnő a páratartalom a készülékben, és ezáltal több energiát fogyaszt. Az italok és egyéb folyadékok lefedése segít megőrizni aromájukat és ízüket.
5. Kerülje a hosszan tartó ajtónyitást és a nagyon gyakori ajtónyitást, mert meleg levegő kerül a készülékbe, és a kompresszor szükségtelenül gyakran bekapcsol.
6. A különböző hőmérsékletű tereket (például a zöldség- és gyümölcsfőket és a hűtődobozt, ha van) tartsa zárva.
7. Az ajtó tömítésnek tisztának és rugalmasnak kell lennie. Cserélje ki a tömítést, ha elhasználódott.

## 9. RÉSZ: TERMÉKINFORMÁCIÓS ADATLAP

# Termékinformációs adatlap

PHILCO 

A BIZOTTSÁG (EU) 2019/2016 FELHATALMAZÁSON ALAPULÓ RENDELETE a hűtőkészülékek energiacímkezéséről

**A gyártó neve vagy védjegye:** PHILCO

**A gyártó székhelye:** PHILCO, U Sanitasu 1621, 25101 Řičany, CZ

**Modellszám:** PT 168 EMW, PT 168 EMX

### Hűtőberendezés-típus:

Alacsony zajszintű készülék:	Nem	Készülék típusa:	szabadon álló
Bortároló készülék:	Nem	Más hűtőkészülékek	Igen

### Más hűtőkészülékek:

Paraméter	Érték	Paraméter	Érték
Méretek mm	Magasság	Teljes térfogat (dm <sup>3</sup> vagy l)	167
	Szélesség		
	Mélység		
Energiahatékonysági index (EEL)	100	Energiahatékonysági osztály *	E
Zajkibocsátás akusztikus hang (dB(A) re 1 pW)	40	Akusztikus zajkibocsátás osztálya	C
Éves energiafogyasztás (kWh/év)	180	Klimatikus osztály:	mérsékelt, szubtrópusi
Minimális környező hőmérséklet (°C), melynél használható a hűtőberendezés	16	Maximális környező hőmérséklet (°C), melynél használható a hűtőberendezés	38
Készülék beállítása télre	Igen		

### A tér paramétere:

Tér típusa	A hűtőtér paramétere és értékei			
	Készülék térfogata (dm <sup>3</sup> vagy l)	Javasolt hőmérsékletbeállítások optimalizált élelmiszertároláshoz (°C)	Fagyasztó-térfogat (kg/24h)	Leolvasztás típusa: (önleolvasztó = A, kézi leolvasztás = M)
Kamra/spájz	Nem	-	-	-
Bortárolás	Nem	-	-	-
Pinchhelyiség	Nem	-	-	-

Friss élelmiszer	Igen	126,0	4	-	A
Fagyasztótér	Nem	-	-	-	-
0-csillag vagy jégkészítő	Nem	-	-	-	-
1-csillag	Nem	-	-	-	-
2- csillag	Nem	-	-	-	-
3- csillag	Nem	-	-	-	-
4- csillag	Igen	41,6	-18	2,6	M
2- csillagos tér	Nem	-	-	-	-
Fiók váltakozó hőmérséklettel	-	-	-	-	-
<b>4-csillagos tér</b>					
Gyorsfagyasztó funkció			Igen		
<b>Fényforrás paraméterei:</b>					
Fényforrás típusa			LED		
Energiahatékonysági osztály			E		
<b>A gyártó által biztosított minimális garancia: 24 hónap</b>					
<b>Kiegészítő információk:</b>					
<b>Weblink a gyártó weboldalára a 4. pontban ismertetett információkkal (és) a Komisszió (EU) 2019/2022 rendeletének mellékletével, forrás: <a href="http://www.philco.cz">www.philco.cz</a></b>					



## MŰSZAKI INFORMÁCIÓK

A műszaki információka készülék belsejében található típustáblán és az energiacímkén található. A mellékelt energiacímkén található QR-kód tartalmaz egy linket a készülék regisztrálására az EU Eprei adatbázisában. Őrizze meg az energiacímkét, a használati utasítást, valamint a készülékhez kapott egyéb dokumentumokat.

## VIZSGÁLATI INFORMÁCIÓK

A leszállított készülék megfelel az EcoDesign és az EN 60704-2-14/EN 60704-3 + EN62552-1/2/3:2020. A készülék helyes működéséhez, a faltól való minimális távolsághoz és a készülék méretéhez szükséges légi hozzáférési követelmények a kézikönyv részét képezik. További kérdéseivel forduljon a gyártóhoz.

## ÜGYFÉLKÖRNYEZET ÉS SZOLGÁLTATÁS

Mindig eredeti pótalkatrészeket használjon.

A modellnév és a sorozatszám a típuslapon található. A típuslap helyzete előzetes figyelmeztetés nélkül megváltozhat.

Az eredeti pótalkatrészek néhány konkrét komponenshez legalább 7-10 évig rendelkezésre állnak.

Ez a komponens típusától és az adott modell utolsó készüléke forgalomba hozatalának idejétől függ.

Amikor kapcsolatba lép a hivatalos szervizünkkel, rendelkezésére kell bocsátani a modell megnevezését, a sorozatszámot és a hibaleírást.

Dokumentumok letöltéséhez látogasson el a [www.philco.hu](http://www.philco.hu) oldalra.

Ha hibát szeretne jelenteni, és további szolgáltatási információkat szeretne kapni, látogasson el a [www.philco.hu/tamogatas-szerviz](http://www.philco.hu/tamogatas-szerviz).

Előzetes értesítés nélkül változtatható.

# A HASZNÁLT CSOMAGOLÓANYAGOK SELEJTÉZÉSÉRE VONATKOZÓ UTASÍTÁSOK ÉS INFORMÁCIÓK

A csomagolóanyagokat csak egy hivatalos hulladékértékesítő telephelyen szabad selejtezni.

## A HASZNÁLT ELEKTROMOS ÉS ELEKTRONIKUS KÉSZÜLÉKEK SELEJTÉZÉSE



Az áthúzott konténer ikonja a készüléken vagy a csomagolóanyagon azt jelenti, hogy ezt a készüléket nem szabad a háztartásbeli hulladékkal együtt selejtezni. Az ilyen készüléket egy, az elektromos és elektronikus készülékek újrahasznosításával foglalkozó gyűjtőtelepen kell leadni. Az EU egyes államaiban, akárcsak más európai országokban gyakran a termék viszonteladója is átveszi a készüléket egy új készülék vásárlása esetén. A helyes selejtezéssel Ön is hozzájárulhat a régi készülékek megfelelő feldolgozásához és újrahasznosításához. A szakszerű selejtezés megelőzi az esetleges negatív khatásokat az emberi egészségre és a környezetre. Részletes információkkal a helyi hivatal, vagy a legközelebbi hulladékhasznosító telephely szolgálhat. A termék szabálytalan selejtezése a helyi törvények értelmében büntetendő lehet.

### Vállalkozók az EU területén

Az elektromos és elektronikus készülékek helyes selejtezéséről a helyi viszonteladó vagy forgalmazó tud tájékoztatást nyújtani.

### Selejtezés a nem EU államokban

Kérjük, érdeklődjön a termék helyes selejtezéséről a helyi hivatalokban vagy a termék eladójánál.



Ez a termék megfelel a vonatkozó EU szabványok valamennyi alapvető követelményének.

A gyártó fenntartja a kísérszöveg, külalak és műszaki adatok előzetes figyelmeztetés nélküli változtatásának jogát.

A használati útmutató eredeti példája cseh nyelven.





Výrobce/Manufacturer:  
Fast ČR, a.s.  
U Sanítasu 1621  
Říčany 251 01, CZECH REPUBLIC

Distributor:  
FAST PLUS, a.s.  
Vlčie hrdlo 324/90  
821 07 Bratislava, SLOVAKIA

Distributor:  
FAST POLAND Sp. z o. o.  
Kwiatniowa 36  
05-090 Wypędy, POLAND

Distributor:  
FAST HUNGARY Kft.  
H-2310 Szigetszentmiklós  
Kántor utca 10, HUNGARY

**PHILCO**<sup>®</sup> 

**is pending or registered trademark of Electrolux Home  
Products, Inc. and used under a license from Electrolux  
Home Products, Inc**