

SENCOR®

SMW 7024BK



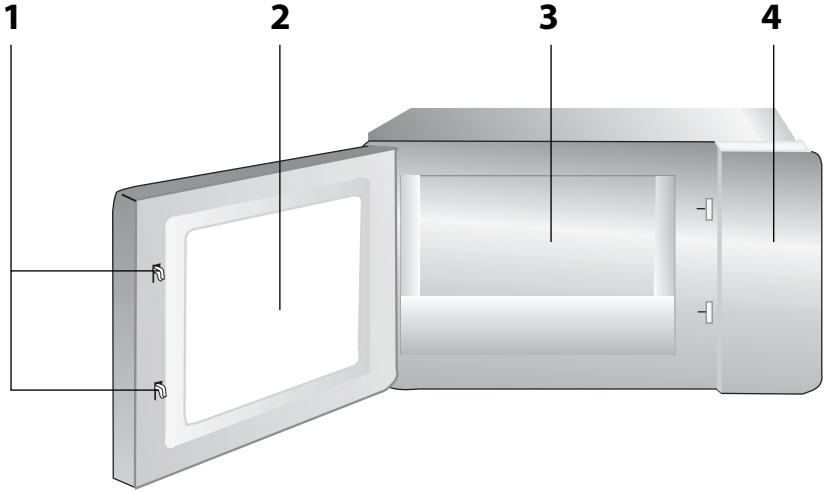
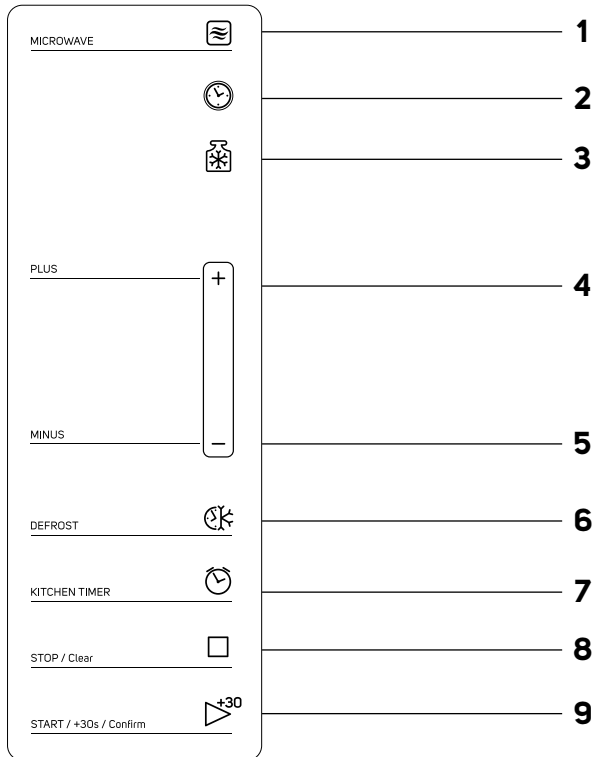
МИКРОВОЛНОВАЯ ПЕЧЬ
Перевод оригинального руководства



SENCOR®

SMW 7024BK



A**B**

Важные инструкции по технике безопасности

ВНИМАТЕЛЬНО ПРОЧИТИТЕ И СОХРАНИТЕ ДЛЯ СПРАВКИ В ДАЛЬНЕЙШЕМ.

Общие предупреждения

- Дети в возрасте 8 лет и старше, а также лица с нарушениями физических, умственных или психических способностей либо с недостаточным опытом и знаниями, могут пользоваться данным электроприбором при условии, что они находятся под присмотром или были проинструктированы об использовании электроприбора безопасным способом, а также осознают потенциальную опасность.
- Дети не должны играть с электроприбором
- Чистка и уход в доступном пользователю объёме не должна выполняться детьми без присмотра.
- Если кабель питания повреждён, замените его в профессиональной ремонтной мастерской, чтобы предотвратить опасность несчастного случая. Запрещено эксплуатировать электроприбор с повреждённым кабелем питания.

**ПРЕДУПРЕЖДЕНИЕ:**

Любым пользователям, за исключением квалифицированных специалистов, опасно проводить ремонт или техническое обслуживание, требующее снятия какого-либо кожуха, защищающего от излучения микроволновой энергии.

**ПРЕДУПРЕЖДЕНИЕ:**

Если дверца или её уплотнитель повреждены, нельзя пользоваться микроволновой печью до тех пор, пока неполадка не будет устранена квалифицированным ремонтником.

**ПРЕДУПРЕЖДЕНИЕ:**

Не разогревайте жидкость и другие блюда в закрытой посуде, потому что они могут взорваться.

- Данный электроприбор предназначен для использования в бытовых условиях и аналогичных помещениях, таких как:
 - кухонные уголки в магазинах, офисах и других рабочих помещениях;
 - в сельском хозяйстве;
 - для постояльцев гостиниц, moteлей и других гостиничных заведений;
 - в заведениях, предоставляющих услуги ночлега и завтрака.
- Оставляйте свободное пространство вокруг микроволновой печи для достаточной циркуляции воздуха. Над верхней частью оставляйте не менее

20 см свободного пространства, а позади и с боков – по 10 см. Не перекрывайте отверстия печи. Не снимайте ножки с печи.

- Используйте только ту посуду, которая подходит для разогрева в микроволновой печи.
- Не используйте для приготовления и подогрева продуктов и напитков металлическую посуду, если только производитель не указал размер и форму металлической посуды, подходящей для микроволновой печи.
- Если в микроволновой печи продукты разогреваются в пластиковой или бумажной посуде, периодически проверяйте микроволновую печь, чтобы не произошло воспламенение.
- Микроволновая печь предназначена для разогрева продуктов и напитков. Сушка продуктов либо одежды и подогрев греющих подушек, домашней обуви, моющих губок, влажных тканей и подобных вещей может привести к получению травм, возгоранию или пожару.
- В случае появления дыма выключите электроприбор или отсоедините вилку от розетки и оставьте дверцу закрытой, чтобы пламя не разгорелось.
- При разогреве напитков микроволнами они могут вскипеть после того, как печь будет выключена – это следует учитывать, когда вы берете ёмкость в руки. Переносите ёмкость с осторожностью.
- Содержимое бутылочек с детским питанием и детские соки следует перемешать или встряхнуть и перед

употреблением обязательно следует проверить температуру во избежание ожога.

- Не следует нагревать в микроволновой печи яйца в скорлупе и целые яйца, сваренные вкрутую, так как они могут взорваться, в том числе после того, как их извлекли из печи.
- Периодически очищайте от грязи и остатков пищи дверцу и окошко печи с обеих сторон, уплотнители на дверце и прилегающие к ним части. Рекомендуется использовать для чистки слабый раствор нейтрального средства для мытья посуды. Следите за тем, чтобы на внутренней стороне дверцы не оставалось следов чистящего средства.
- Регулярно чистите микроволновую печь, соблюдая все вышеприведенные рекомендации, и удаляйте возможные остатки пищи.
- Несоблюдение правил по чистке может привести к повреждению поверхности, что может негативно повлиять на срок службы прибора и вызвать опасную ситуацию.
- Нельзя чистить электроприбор пароочистителем.
- Микроволновая печь предназначена для размещения на кухонной столешнице, на высоте не более 900 мм.
- Эта микроволновая печь предназначена для использования в качестве отдельно стоящего прибора. Она не рассчитана на встраивание в кухонную мебель.
- Нельзя располагать микроволновую печь внутри шкафа.

- Перед подключением прибора к электрической розетке убедитесь, что напряжение, указанное на его заводской табличке, соответствует напряжению в эл. сети.
- Подключайте электроприбор только к правильно заземленной розетке.
- Не используйте микроволновую печь на улице и не подвергайте ее воздействию погодных явлений.
- Не устанавливайте микроволновую печь на подоконники, на крылья мойки или на неустойчивые поверхности. Всегда размещайте ее на стабильной, ровной и сухой поверхности.
- Эта микроволновая печь предназначена для подогрева и приготовления пищи. Используйте её только по назначению, указанному в этой инструкции. Не применяйте внутри неё едкие химикаты или их испарения.
- Никогда не пользуйтесь микроволновой печью рядом с ванной, душем или бассейном.
- Не используйте микроволновую печь в промышленных или лабораторных целях.
- Кухонная посуда может сильно нагреться от тепла, полученного от нагреваемых продуктов. Иногда потребуются защитные перчатки.
- Не используйте в микроволновой печи нижеприведенную кухонную посуду и приспособления:
 - металлические сковороды или посуду с металлическими ручками или металлическими украшениями;
 - зажимы на полиэтиленовых пакетах;
 - посуду с меламиновым покрытием;
 - обычные термометры, используемые для измерения температуры мяса и т.п.
- Никогда не включайте микроволновую печь с открытой дверцей. Вы можете подвергнуть себя вредному воздействию микроволнового излучения. Не включайте микроволновую печь пустой.
- Будьте особенно осторожны с разогретой жидкостью и продуктами, поскольку от них может подниматься горячий пар.
- Не жарьте в микроволновой печи продукты. Горячее масло может повредить детали печи, посуду и даже вызвать ожоги на коже.
- Перед варкой продуктов с толстой кожей, таких как картофель, дыня, яблоки, проткните их в нескольких местах вилкой.
- Прежде чем переносить микроволновую печь, обязательно убедитесь, что вращающееся блюдо извлечено или безопасно закреплено внутри печи. В противном случае может произойти поломка.
- Не используйте микроволновую печь без правильно установленного вращающегося блюда.
- В процессе работы некоторые части микроволновой печи могут нагреваться. Не прикасайтесь к нагретым поверхностям. Это может вызвать ожоги.
- Если вы какое-то время не пользуетесь микроволновой печью, не оставляйте в ней бумагу, кухонную посуду или продукты.
- Следите за чистотой внутренних поверхностей микроволновой печи. Если стенки микроволновой печи забрызгались жиром или соком, вытрите их влажной тряпочкой. Если микроволновая печь сильно загрязнилась, почистите стенки слабым раствором нейтрального моющего средства.
- Не включайте прибор, если повреждены кабель питания или вилка, если печь неисправна или падала на пол. Во избежание опасной ситуации любой ремонт микроволновой печи либо замена поврежденного кабеля питания может проводиться только в квалифицированной мастерской.

RU Микроволновая печь

Руководство пользователя

- Благодарим за приобретение нашего продукта SENCOR; надеемся, что он придется вам по нраву.
- Перед использованием данного прибора прочтите данное руководство, даже если вы уже знакомы с аналогичными изделиями. Используйте данный прибор только в соответствии с инструкциями, приведенными в настоящем руководстве. Сохраните настоящее руководство для последующего использования.
- Рекомендуется сохранить оригинальную упаковку, упаковочный материал, чек и подтверждение степени ответственности или гарантийный талон продавца, по крайней мере, на время действия законного права на гарантию исполнения или качества. При необходимости транспортировки прибора мы рекомендуем снова упаковать его в оригинальную коробку от производителя.

ОПИСАНИЕ ПРИБОРА

- A1** Предохранительный замок дверцы
- A2** Окно дверцы
- A3** Внутренняя часть печи
- A4** Панель управления

ОПИСАНИЕ ДИСПЛЕЯ

- B1** Кнопка **MICROWAVE** для установки мощности микроволновой печи.
- B2** Кнопка  для настройки времени
- B3** Кнопка  для выбора программы разморозки по весу
- B4** Кнопка «+»
- B5** Кнопка «-»
- B6** Кнопка **DEFROST** для выбора программы разморозки по времени
- B7** Кнопка **KITCHEN TIMER** для настройки таймера
- B8** Кнопка **STOP/CLEAR** для приостановки работы микроволновой печи / сброса настроек или отмены работы
- B9** Кнопка **START/+30 SEC/CONFIRM** для запуска микроволновой печи / запуска быстрого приготовления / подтверждения настроек

ПЕРЕД ПЕРВЫМ ИСПОЛЬЗОВАНИЕМ

- Перед первым использованием извлеките прибор и его принадлежности из упаковки и снимите все рекламные наклейки и этикетки. Проверьте прибор и убедитесь в отсутствии повреждений каких-либо компонентов.

УСТАНОВКА

1. Извлеките из печи все упаковочные материалы, такие как полиэтиленовые пакеты, пенопласт и т. д.



Примечание.

Не снимайте крышку магнетрона, расположенную в правой стороне внутри печи.



Осторожно!

Проверьте печь на наличие повреждений, например, смещенную или помятую дверцу, поврежденное уплотнение дверцы, ослабленные петли или дверные замки. При наличии повреждений, не пользуйтесь печью и обратитесь за помощью к квалифицированному специалисту.

2. Микроволновая печь должна устанавливаться на ровной устойчивой поверхности, способной выдержать ее вес с продуктами внутри.

3. Не ставьте микроволновую печь около источников тепла, в местах с повышенной влажностью или вблизи легковоспламеняющихся материалов.
4. Данный прибор предназначен для использования в свободном пространстве, а не как встроенный прибор. Поэтому обеспечьте вокруг печи достаточное место. Оставьте не менее 30 см свободного пространства сверху и не менее 20 см свободного пространства по бокам от прибора. Задняя сторона микроволновой печи может быть расположена вплотную к стене. Не закрывайте и не загромождайте вентиляционные отверстия. Не снимайте ножки микроволновой печи.
5. Убедитесь, что кабель питания не поврежден, не находится под микроволновой печью и не касается горячих или острых поверхностей.
6. Розетка должна быть легкодоступна, чтобы быстро отключить кабель питания в случае необходимости.
7. Не используйте микроволновую печь вне помещений.



Примечание.

При первом включении микроволновой печи может появиться еле заметный запах и дым. Это нормальное явление, которое исчезнет во время использования. Мы рекомендуем поместить в печь миску с водой, установить максимальную мощность микроволновой печи и включить микроволновую печь на несколько минут во время первого использования. Это облегчит устранение запаха.

ИНСТРУКЦИИ ПО ЗАЕМЛЕНИЮ

- Данный прибор нуждается в заземлении. Микроволновая печь оснащена кабелем питания с заземляющим проводом и заземляющей штепсельной вилкой. Вилка должна быть подключена к правильно установленной и заземленной розетке. Заземление снижает риск поражения электрическим током. В случае короткого замыкания электрический ток проходит через заземляющий провод. Рекомендуется подключать печь к отдельной электрической цепи.



Осторожно!

Неправильное заземление розетки может привести к поражению электрическим током.



Примечание.

При наличии вопросов в отношении заземления или электрического подключения, обратитесь к квалифицированному электрику или специалисту по обслуживанию.

Ни изготовитель, ни продавец не несут ответственности за повреждения печи или травмы, возникшие в результате неправильного выполнения электрических подключений.

РАДИОПОМЕХИ

- Работа микроволновой печи может вызывать помехи в работе радиоприемников, телевизоров и другого подобного оборудования. В случае помех примите следующие меры для их уменьшения или устранения.
1. Очистите дверцу и уплотнения дверцы.
 2. Переместите антенну телевизора или радиоприемника в другое место.
 3. Расположите микроволновую печь подальше от приемника.
 4. Переместите микроволновую печь еще дальше от приемника.
 5. Подключите кабель питания микроволновой печи к отдельной розетке, чтобы печь и приемник находились в разных электрических цепях.

РАБОТА МИКРОВОЛНОВОЙ ПЕЧИ

- При подключении кабеля питания к розетке прозвучит звуковой сигнал. Настройте часы. Действуйте в соответствии с инструкциями, изложенными в разделе «**Настройка часов**» ниже. Микроволновая печь может работать и без настройки часов, но для использования определенных программ в режиме реального времени необходимо задать текущее время.
- При необходимости проверить состояние приготовления пищи во время работы печи, откройте дверцу микроволновой печи. Работа микроволновой печи будет приостановлена. Чтобы возобновить приготовление, кратко нажмите кнопку **START/+30 SEC/CONFIRM**, чтобы отменить приготовление, нажмите кнопку **STOP/CLEAR**.
- В случае ошибки во время настройки микроволновой печи, нажмите кнопку **STOP/CLEAR** для отмены настроек.
- Если кнопка **START/+30 SEC/CONFIRM** не нажата в течение 1 минуты после настройки, значения не будут сохранены и на дисплее отобразятся часы.
- Каждое нажатие кнопки сопровождается звуковым сигналом.

Настройка часов

- Часы можно настроить после подключения кабеля питания к розетке или во время использования.
1. Когда микроволновая печь находится в режиме ожидания, кратко нажмите кнопку . На дисплее будет мигать числовое значение часов.
 2. Установите часы с помощью кнопок +/-.
 3. Кратко нажмите кнопку . На дисплее будет мигать числовое значение минут.
 4. Установите минуты с помощью кнопок +/-.
 5. Кратко нажмите кнопку для подтверждения, и на дисплее появится заданное время.

Кухонный таймер

1. Когда микроволновая печь находится в режиме ожидания, кратко нажмите кнопку **KITCHEN TIMER**. На дисплее появится «00:00».
2. Используйте кнопки +/- для установки времени кухонного таймера. Таймер можно установить на максимум 95 минут.
3. Кратко нажмите кнопку **START/+30 SEC/CONFIRM**, чтобы начать отсчет.
4. По истечении заданного времени раздастся звуковой сигнал.

Быстрое приготовление

- Функция быстрого приготовления используется для быстрого нагрева пищи на максимальной мощности печи.
- Когда микроволновая печь находится в режиме ожидания, нажмите кнопку **START/+30 SEC/CONFIRM**, после чего микроволновая печь начнет работать на максимальной мощности в течение 30 секунд. Каждое последующее нажатие кнопки **START/QUICK START** продлит время приготовления на 30 секунд. Максимальное время приготовления составляет 95 минут.

Приготовление в микроволновой печи

- Функция приготовления в микроволновой печи предназначена для приготовления или подогрева пищи.
1. Когда печь находится в режиме ожидания, нажмите кнопку **MICROWAVE**. На дисплее появится «P100».
 2. Несколько раз нажмите кнопку **MICROWAVE** или воспользуйтесь кнопками +/- для выбора мощности микроволновой печи в следующем порядке: P100 — P80 — P50 — P30 — P10. На дисплее появится заданная мощность.
 3. Нажмите кнопку **START/+30 SEC/CONFIRM** для подтверждения заданной мощности.
 4. Используйте кнопки +/-, чтобы задать желаемое время приготовления от 0:05 до 95:00. Нажмите кнопку **START/+30 SEC/CONFIRM** для подтверждения времени приготовления. Печь запустится.



Примечание.

Нажимайте кнопки +/-, чтобы задать время приготовления со следующими шагами:
00:05–01:00: с шагом в 5 секунд
01:00–05:00: с шагом в 10 секунд
05:00–10:00: с шагом в 30 секунд
10:00–30:00: с шагом в 1 минуту
30:00–95:00: с шагом в 5 минут

Разморозка по весу

- Эта функция предназначена для разморозки продуктов.
1. Когда микроволновая печь находится в режиме ожидания, кратко нажмите кнопку . На дисплее появится «dEF1». Используйте кнопки +/-, чтобы задать желаемый вес продуктов для разморозки в диапазоне 100–2000 г.
 2. Нажмите кнопку **START/+30 SEC/CONFIRM** для подтверждения заданного веса. Печь запустится.



Примечание.

Во время разморозки микроволновая печь автоматически приостанавливается, чтобы можно было проверить и поверачивать продукты. Для возобновления работы печи нажмите кнопку **START/+30 SEC/CONFIRM**.

Разморозка по времени

- Эта функция предназначена для разморозки продуктов.
1. Когда микроволновая печь находится в режиме ожидания, нажмите кнопку **DEFROST**. На дисплее появится «dEF2».
 2. Используйте кнопки +/-, чтобы задать желаемое время разморозки. Максимальное время разморозки составляет 95 минут.
 3. Нажмите кнопку **START/+30 SEC/CONFIRM** для подтверждения времени разморозки. Печь запустится.



Примечание.

Во время разморозки микроволновая печь автоматически приостанавливается, чтобы можно было проверить и поверачивать продукты. Для возобновления работы печи нажмите кнопку **START/+30 SEC/CONFIRM**.

Автоматическое приготовление

- При использовании программ автоматического приготовления не требуется задавать время приготовления или уровень мощности. Нужно только выбрать тип продукта, его вес или количество порций.
1. Когда микроволновая печь находится в режиме ожидания, нажмите кнопку +, чтобы войти в выбор программы автоматического приготовления.
 2. Используйте кнопки +/-, чтобы выбрать желаемую программу автоматического приготовления. На дисплее появится выбранная программа автоматического приготовления.
 3. Нажмите кнопку **START/+30 SEC/CONFIRM** для подтверждения выбранной программы.
 4. Установите вес с помощью кнопок +/-.
 5. Нажмите кнопку **START/+30 SEC/CONFIRM** для подтверждения заданного веса. Печь запустится.

Таблица программ автоматического приготовления

Программа	Вес	Дисплей
A-1 Пицца	200 г	200
	400 г	400
A-2 Мясо	250 г	250
	350 г	350
A-3 Овощи	450 г	450
	200 г	200
	300 г	300
A-4 Макароны	400 г	400
	600 г	600
A-5 Картофель	50 г (с 450 г холодной воды)	50
	100 г (с 800 г холодной воды)	100
A-5 Картофель	200 г	200
	400 г	400
A-5 Картофель	400 г	400
	600 г	600

A-6 Рыба	250 г	250
	350 г	350
	450 г	450
A-7 Напитки	1 чашка (120 мл)	1
	2 чашки (240 мл)	2
	3 чашки (360 мл)	3
A-8 Попкорн	50 г	50
	85 г	85
	100 г	100



Примечание.

Температура, вес и форма пищи могут существенно повлиять на время приготовления. В случае неудовлетворительного результата задайте большее или меньшее значение веса пищи.

Многоэтапное приготовление пищи

- Для достижения наилучших результатов в некоторых случаях необходимо использовать разные мощности печи. Возможно задать до 2 мощностей печи.

Пример. Нужно размораживать продукт в течение 5 минут, затем готовить его на 80 % мощности в течение 7 минут. Выполните следующее:

- Когда печь находится в режиме ожидания, кратко нажмите кнопку **DEFROST**. На дисплее появится «EF2».
- Используйте кнопки **+/-**, чтобы задать время разморозки: 5 мин.
- Дважды нажмите кнопку **MICROWAVE** и установите мощность «P0».
- Нажмите кнопку **START/+30 SEC/CONFIRM** для подтверждения настройки.
- Используйте кнопки **+/-**, чтобы задать время приготовления: 7 мин.
- Нажмите кнопку **START/+30 SEC/CONFIRM** для подтверждения настройки. Печь запустится. Когда один этап завершится, прозвучит звуковой сигнал, и печь автоматически перейдет к следующему этапу.



Примечание.

При использовании многоэтапного приготовления невозможно выбрать функции быстрого приготовления или автоматического приготовления.

Блокировка от детей

- Функция блокировки от детей позволяет блокировать кнопки, чтобы предотвратить изменение настроек или случайный запуск печи.
- Включение блокировки от детей:** Когда печь находится в режиме ожидания, нажмите и удерживайте кнопку **STOP/CLEAR** в течение 3 секунд. Все кнопки будут неактивны. На дисплее появится «**CC : 3**».
- Выключение блокировки от детей:** Чтобы выключить функцию блокировки от детей, нажмите и удерживайте кнопку **STOP/CLEAR** в течение 3 секунд.

ИСПОЛЬЗОВАНИЕ ПРАВИЛЬНОЙ ПОСУДЫ

Для выбора подходящей посуды воспользуйтесь приведенным ниже списком.

Посуда	Безопасное использование	Примечания
Специальные тарелки для создания корочки	●	Не используйте дольше 8 минут.
Фарфор и керамическая посуда	●	Фарфор, керамическая посуда, включая глазурованную посуду, и костяной фарфор можно использовать, если нет металлических украшений.
Одноразовые пластиковые тарелки	●	Используются для упаковки некоторых замороженных продуктов.

Посуда	Безопасное использование	Примечания
Упакованные готовые блюда ● Пенопластовые чашки	●	Можно использовать для разогрева продуктов. Перегрев может привести к расплавлению пенопласта.
● Бумажные пакеты или газеты	×	Может воспламениться в печи.
● Переработанная бумага или металлические края	×	Может вызвать искры в печи.
Стекло ● Стеклопосуда	●	Можно использовать, если нет металлических украшений.
● Тонкое стекло	●	Можно использовать для разогрева продуктов и напитков. Тонкое стекло может разбиться при внезапном нагревании до высокой температуры.
● Консервные банки	●	Снимите крышку. Использовать только для разогрева.
Металлическая посуда ● Тарелки	×	
● Металлические зажимы для мешков	×	Может вызвать искры в печи или возгорание пищи.
Бумажная посуда ● Подносы, чашки, салфетки и бумажные полотенца	●	Подходит при коротком времени нагрева и приготовления пищи, а также для поглощения избыточной влаги.
● Переработанная бумага	×	Может вызвать искры в печи.
Пластмассовая посуда ● Посуда	●	Используйте только термостойкие пластмассы; другие пластмассы могут потерять свою форму или цвет из-за высоких температур. Не используйте меламиновую посуду.
● Фольга	●	Используйте для поддержания влажности; она не должна вступать в контакт с продуктами. При снятии остерегайтесь выходящего пара.
● Пакеты для замороженных продуктов	▲	Только предназначенные для приготовления пищи или устойчивые к воздействию высоких температур. Не должны быть герметичными. При необходимости проколите вилкой.
Парафиновая бумага	●	Может использоваться для удержания влаги в пищевых продуктах и предотвращения разбрызгивания жира и соков.

● рекомендуется для использования; ▲ ограниченное использование; × не рекомендуется;

ПРИНЦИПЫ ПРИГОТОВЛЕНИЯ В МИКРОВОЛНОВОЙ ПЕЧИ

- Аккуратно распределите пищу на тарелке. Разложите более толстые куски по краям тарелки.
- Кладите пищу в соответствующую емкость перед тем, как поставить ее в микроволновую печь.
- Задайте правильное время приготовления. Мы рекомендуем задать более короткое время приготовления и в случае необходимости продлить его. Приготовление пищи на высокой температуре может привести к появлению дыма или возгоранию.
- Накрывайте продукты перед приготовлением. Это предотвращает разбрызгивание сока и обеспечивает равномерный нагрев пищи.
- Для ускорения приготовления некоторых блюд, таких как курица или котлеты для гамбургеров, переверните их один раз в процессе приготовления. Большие куски, например жаркое, необходимо переворачивать несколько раз в процессе приготовления.
- Некоторые продукты, такие как фрикадельки или котлеты, следует переключать во время приготовления как сверху вниз, так и от центра до края.

ОЧИСТКА И УХОД

- Перед очисткой прибора отключите кабель питания от розетки и дайте прибору остыть.
- Не используйте абразивные моющие средства, растворители и любые другие вещества для чистки деталей прибора, поверхность которых может получить повреждение. Запрещается мыть какие-либо компоненты данного прибора в посудомоечной машине.



Осторожно!

Во избежание риска поражения электрическим током не погружайте прибор, кабель питания или адаптеры в воду или другие жидкости.

- Во избежание повреждения рабочих элементов печи следите, чтобы вода не попадала в вентиляционные отверстия, расположенные по бокам микроволновой печи.
- Держите микроволновую печь в чистоте. Регулярно очищайте ее в соответствии с приведенными ниже инструкциями и удаляйте остатки пищи. Пренебрежение очисткой может привести к повреждению поверхности прибора. Это может отрицательно повлиять на срок службы микроволновой печи и привести к опасной ситуации.



Осторожно!

Не используйте парочистители для очистки микроволновой печи.

- Если внутренняя часть микроволновой печи загрязнилась, протрите внутренние стенки мягкой губкой, смоченной теплой водой. Протрите сухой тряпкой. Если внутренняя часть сильно загрязнена, смочите губку теплой водой с небольшим количеством средства для мытья посуды. Вытрите насухо чистой тряпкой. Не используйте аэрозоли и грубые чистящие средства. Они могут поцарапать поверхность или оставить пятна или следы.
- Протрите внешнюю поверхность печи, включая дверцу и уплотнения дверцы, мягкой губкой, смоченной теплой водой. Вытрите насухо чистой тряпкой.
- Во избежание случайного включения микроволновой печи при очистке панели управления оставляйте дверцу слегка открытой. Протирайте панель управления только сухой тряпкой. Не допускайте попадания воды в промежутки между кнопками.
- Если дверца запотеет изнутри или снаружи, протрите ее чистой сухой тряпкой. Это нормально, особенно при приготовлении продуктов с высоким содержанием воды.
- Чтобы удалить неприятные запахи внутри микроволновой печи, смешайте одну чашку воды с соком и цедрой из одного лимона в глубокой емкости. Запустите со временем приготовления

в 5–10 минут. Затем протрите внутреннюю часть чистой сухой тряпкой.

- Если внутреннюю лампу печи нужно заменить, обратитесь в авторизованный сервисный центр.
- Если микроволновая печь не использовалась в течение длительного времени, внутри может появиться неприятный запах. Чтобы удалить его, можно:

- Налить воды и положить несколько ломтиков лимона в большую стеклянную емкость. Запустите печь на максимальной мощности в течение 2–3 минут.
- Поставить чашку с красным чаем и запустить печь на максимальной мощности.
- Положить апельсиновые корки в большую миску и запустить печь на максимальной мощности в течение 1 минуты.

Хранение

- Если вы не собираетесь пользоваться данным прибором в течение длительного времени, выключите его из розетки, дайте ему остыть и очистите его в соответствии с инструкциями, приведенными в разделе «Очистка и уход».
- Перед тем, как убрать прибор на хранение, убедитесь в чистоте и сухости всех его компонентов и принадлежностей.
- Уберите прибор на хранение в сухое, чистое и хорошо проветриваемое место, где он не будет подвергаться воздействию экстремальных температур и будет находиться вне досягаемости детей и животных.

УСТРАНЕНИЕ НЕИСПРАВНОСТЕЙ

- Перед тем, как обратиться в авторизованный сервисный центр, следует проверить рекомендации ниже.

Неисправность	Объяснение
Работа микроволновой печи создает помехи телевизионного сигнала.	Прием телевизионного и радиосигнала может прерываться во время работы микроволновой печи. Это похоже на помехи, создаваемые другими мелкими приборами, такими как блендер, пылесос или фен. Это нормально.
Потускнение освещения печи.	Освещение печи может тускнеть при работе на низкой мощности. Это нормально.
Вода накапливается на дверце, а горячий воздух выходит из вентиляционных отверстий.	Пар может выходить из пищи во время приготовления. Большая часть выходит через вентиляционные отверстия, но некоторая часть может накапливаться на дверце и конденсироваться. Это нормально.
Печь случайно запущена без продуктов.	Запускать печь пустой очень опасно. Немедленно выключите ее.

Неисправность	Возможная причина	Решение
Невозможно включить микроволновую печь.	Вилка кабеля питания неправильно вставлена в розетку.	Отсоедините и еще раз вставьте вилку в розетку.
	Перегорел предохранитель или сработал автоматический выключатель.	Замените предохранитель или включите автоматический выключатель. Замену предохранителя разрешено выполнять только квалифицированному электрику или другому обученному специалисту.
	Неисправность розетки.	Проверьте работу розетки, подключив другой электроприбор.
Печь не выделяет тепло.	Дверца не закрыта надлежащим образом.	Правильно закройте дверцу.



Осторожно!

Если проблема не устранена, прекратите использовать микроволновую печь, отключите кабель питания от розетки и обратитесь в авторизованный сервисный центр. Ни при каких обстоятельствах не пытайтесь самостоятельно починить микроволновую печь. Внутри прибора нет деталей, обслуживаемых пользователем.

свой срок продукты продавцу при условии приобретения нового аналогичного продукта. Правильная утилизация этого продукта помогает сохранить ценные природные ресурсы и снизить потенциальное отрицательное влияние на окружающую среду и здоровье человека, вызванное неправильной утилизацией отходов. Обратитесь за дополнительной информацией к местным органам власти или в ближайший сборный пункт. Неправильная утилизация данного типа отходов может повлечь за собой наложение штрафа в соответствии с государственным законодательством.

Для юридических лиц в странах Европейского Союза

При необходимости утилизации электрического или электронного оборудования, обратитесь к своему продавцу или поставщику за необходимой информацией.

Утилизация в странах, не входящих в состав Европейского Союза

Данный символ действителен на территории Европейского союза. При необходимости утилизировать данное изделие запросите у местных органов самоуправления или поставщика необходимую информацию.



Данный продукт соответствует всем основным требованиям применимых к нему директив ЕС.

ТЕХНИЧЕСКИЕ ХАРАКТЕРИСТИКИ

Номинальный диапазон напряжения	230 В-
Номинальная частота	50 Гц
Номинальная входная мощность	1270 Вт
Микроволновая мощность	800 Вт
Рабочая частота	2450 МГц
Уровень шума	63 дБ(А)
Объем	23 л
Внешний размер	502 × 406 × 302 см
Вес	13,5 кг

Заявленный уровень величины шума прибора составляет 63 дБ(А), что отвечает уровню А акустической мощности с учетом допустимой акустической мощности 1 пВт.

Мы оставляем за собой право вносить изменения в текст и технические характеристики.

ИНСТРУКЦИИ И ИНФОРМАЦИЯ ПО УТИЛИЗАЦИИ ИСПОЛЬЗОВАННЫХ УПАКОВОЧНЫХ МАТЕРИАЛОВ

Утилизируйте упаковочные материалы в специально предназначенном месте для сбора отходов, выделенном органами власти.

УТИЛИЗАЦИЯ ОТРАБОТАВШЕГО ЭЛЕКТРИЧЕСКОГО И ЭЛЕКТРОННОГО ОБОРУДОВАНИЯ



Данный символ на продуктах или сопутствующей документации означает, что отработанные электрические или электронные продукты нельзя выбрасывать вместе с обычными бытовыми отходами. Такие продукты следует доставлять на специализированные сборные пункты для утилизации и переработки. Как вариант, в некоторых странах ЕС и других странах Европы можно сдать отслужившие

