

Elektrinis skustuvas

Naudotojo vadovas

LT



SENCOR®

SMS 3011BL / SMS 3012GR
SMS 3013RD / SMS 3014TQ

Prieš pradėdami naudoti šį buitinį prietaisą, atidžiai perskaitykite šį vartotojo vadovą net ir tuo atveju, jeigu anksčiau jau esate susipažinę su panašaus tipo buitiniiais prietaisais. Prietaisą naudokite tik taip, kaip apibūdinta šiame naudotojo vadove. Laikykite šį naudotojo vadovą saugioje vietoje, kurioje ateityje galėtumėte jį lengvai peržiūrėti.

Rekomenduojame išsaugoti originalią pakuotės dėžę, pakuotės medžiagas, pirkimo kvitą ir pardavėjo atsakomybės pareiškimą bei garantijos kortelę bent tol, kol galioja garantija. Jei prietaisą pervežate, rekomenduojame jį supakuoti į originalią gamintojo pakuotę.

LT-1

TURINYS

SVARBIOS SAUGOS INSTRUKCIJOS	3
ELEKTRINIO SKUSTUVO APRAŠAS	5
ELEKTRINIO SKUSTUVO KROVIMAS	6
ELEKTRINIO SKUSTUVO NAUDOJIMAS	6
VALYMAS IR PRIEŽIŪRA	7
SKUTIMO GALVUTĖS KEITIMAS	8
TECHNINĖS SPECIFIKACIJOS	9
NURODYMAI IR INFORMACIJA, SUSIJUSI SU PANAUDOTOS PAKUOTĖS MEDŽIAGŲ ŠALINIMU	10
PANAUDOTŲ BATERIJŲ IŠMETIMAS	10
PANAUDOTŲ ELEKTRINIŲ IR ELEKTRONINIŲ PRIETAISŲ ŠALINIMAS	10

SVARBIOS SAUGOS INSTRUKCIJOS ATIDŽIAI PERSKAITYKITE IR PASILIKITE JAS ATEIČIAI.

- Šį prietaisą galima naudoti vaikams nuo 8 metų amžiaus ir asmenims, turintiems psichinių, jutiminių arba protinių negalių arba neturintiems patirties naudotis šiuo prietaisu, jeigu jie yra prižiūrimi arba instruktuojami, kaip saugiai naudoti šį prietaisą, ir supranta atitinkamus pavojus. Neleiskite vaikams žaisti su šiuo prietaisu.
- Vaikams draudžiama valyti ir techniškai prižiūrėti šį gaminį, nebent juos prižiūrėtų už jų saugą atsakingas suaugęs. Nepalikite prietaiso ir maitinimo laido jaunesniems nei 8 m. vaikams pasiekiamoje vietoje.
- Šis elektrinis skustuvas skirtas veido plaukams skusti. Neskuskite juo kojų, pažasčių, bikinio zonų arba augintinių plaukų.
- Šis elektrinis skustuvas skirtas naudoti buityje. Nenaudokite jo komerciniams tikslams.
- Naudokite tik su šiuo elektriniu skustuvu pateiktą maitinimo adapterį, USB kabelį ir priedus.
- Prieš prijungdami adapterį prie maitinimo tinklo, įsitinkinkite, ar ant gaminio etiketės nurodyta įtampa atitinka jūsų elektros tinklo įtampą.
- Saugokite elektrinį skustuvą ir jo priedus nuo lauko oro sąlygų, labai aukštos arba žemos temperatūros, tiesioginių saulės spindulių, per didelės drėgmės, nenaudokite jo ten, kur yra labai daug dulkių.
- Nedėkite jo prie šildytuvų, atvirų liepsnų ar kitų prietaisų arba įrangos, skleidžiančios karštį.



Įspėjimas!

Šis elektrinis skustuvas nėra skirtas naudoti vonioje arba duše – jis turi būti sausas.

- Kraukite ir naudokite elektrinį skustuvą pakankamu atstumu nuo vonios, praustuvės arba kitų indų su vandeniu.

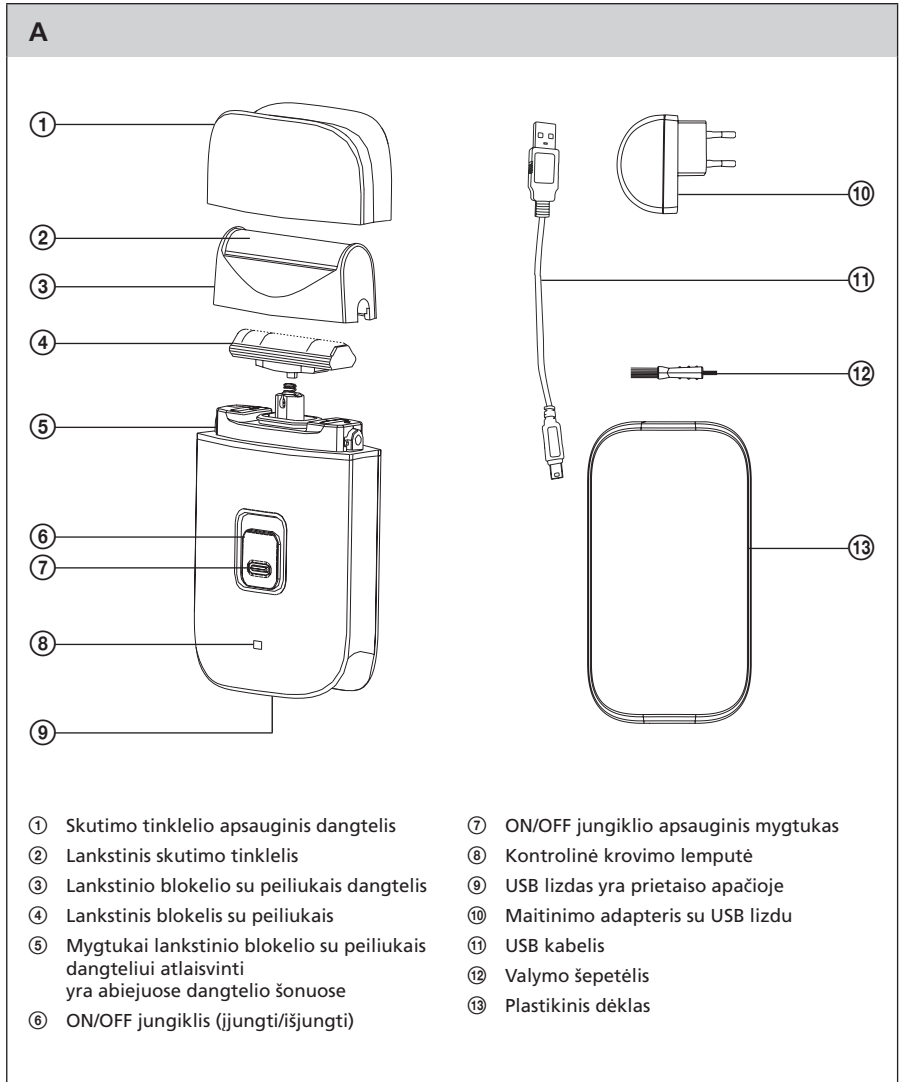
- Elektrinio skustuvo negalima plauti po tekančiu iš čiaupo vandeniu. Nepurkškite ant jo vandens ar kito skysčio, nenardinkite jo į vandenį ar kitą skystį.
- Nerekomenduojame skusti elektriniu skustuvu tų veido dalių, kuriose yra atvirų žaizdų, įpjovimų, saulės nudegimų arba spuogų.
- Veikiantį elektrinį skustuvą laikykite pakankamu atstumu nuo plaukų ir akių.
- Elektrinį skustuvą visada uždenkite apsauginiu dangteliu, kuris yra dedamas ant skutimo tinklelio, kad jis nebūtų apgadintas.
- Nedėkite USB kabelio šalia įkaitusių vietų arba virš aštrių daiktų.
- Nenaudokite elektrinio skustuvo, jeigu jo USB kabelis arba maitinimo adapteris yra pažeisti. Pažeistą USB kabelį arba maitinimo adapterį privaloma pakeisti nauja tokio pat tipo detale. Prireikus prietaisą remontuoti, pakeisti pažeistą USB kabelį arba sugadintą maitinimo adapterį, kreipkitės į įgaliotąjį techninės priežiūros centrą. Netaisykite elektrinio skustuvo patys ir jokių būdu nekeiskite jo konstrukcijos, kad nekiltų pavojus. Jei gaminį remontuosite patys, galite netekti įstatymais nustatytos teisės į žalą dėl netinkamo veikimo atlyginimą arba gali būti anuliuota kokybės garantija.

Elektrinis skustuvas

SMS 3011BL / SMS 3012GR / SMS 3013RD / SMS 3014TQ

LT

ELEKTRINIO SKUSTUVO APRAŠAS



ELEKTRINIO SKUSTUVO KROVIMAS

- Kraukite, naudokite ir laikykite elektrinį skustuvą esant 5–35 °C aplinkos oro temperatūrai.
- Prieš pradėdami krauti skustuvą, įsitikinkite, ar jungiklis AⓈ yra nustatytas ties padėtimi OFF (išjungti). Elektrinį skustuvą galima krauti prijungus prie elektros lizdo arba kompiuterio, kuriame yra tinkamas USB lizdas.
- Prijunkite elektrinį skustuvą prie energijos šaltinio:

A. Jungimas į elektros lizdą

Vieną USB kabelio galą AⓉ prijunkite prie maitinimo adapterio AⓈ, o kitą USB kabelio galą AⓇ prijunkite prie elektrinio skustuvo apačios. Prijunkite maitinimo adapterį AⓈ prie elektros lizdo (100–240 V).

B. Jungimas į kompiuterį

Vieną USB kabelio galą AⓉ prijunkite prie USB lizdo AⓇ, esančio elektrinio skustuvo apačioje, o kitą galą – prie kompiuterio.

- Prijungus elektrinį skustuvą prie veikiančio energijos šaltinio, užsidegs raudona kontrolinė krovimo lemputė AⓈ. Prietaisas visiškai įkraunamas maždaug per 8 valandas.



Pastaba.

Jeigu elektrinį skustuvą naudojate pirmą kartą arba jis buvo ilgai nenaudotas, jam visiškai įkrauti reikės mažiausiai 15 valandų.

- Atjunkite įkrautą elektrinį skustuvą nuo energijos šaltinio. Raudona kontrolinė krovimo lemputė AⓈ užges. Visiškai įkrautas elektrinis skustuvas veiks maždaug 45 minutes. Veikimo laikas skirsis, atsižvelgiant į veido plaukų tipą ir kt.



Dėmesio!

Nepalikite elektrinio skustuvo prijungto prie energijos šaltinio ilgiau nei 24 val. Jeigu reguliariai krausite elektrinį skustuvą ilgiau nei 10 valandų, akumuliatoriaus galia sumažės. Nenaudokite elektrinio skustuvo, kai jis yra kraunamas. Palaukite, kol jis bus įkrautas.

ELEKTRINIO SKUSTUVO NAUDOJIMAS

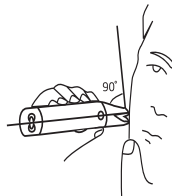
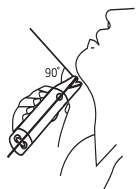
1. Nuimkite skutimo tinklelio apsauginį dangtelį A①.
2. Norėdami įjungti elektrinį skustuvą, paspauskite apsauginį mygtuką A⑦, tuo pat metu stumdami jungiklį AⓈ aukštin, padėties ON (įjungti) link.
3. Pridėkite elektrinio skustuvo tinklelį A② prie odos ir skuskite barzdą prieš plauką sukamaisiais ir tiesiais judesiais. Laikykite statmenai skutamai odai, o kita ranka ją įtempkite. Nedrėkinkite odos prieš skutimą arba skusdami, nenaudokite skutimo kremo ar želės.

Elektrinis skustuvas

SMS 3011BL / SMS 3012GR / SMS 3013RD / SMS 3014TQ

LT

B



Dėmesio!

Naudojant skutimo kremą arba želę, elektrinis skustuvas gali būti nepataisomai sugadintas.



Pastaba.

Jūsų odai gali prireikti dviejų–trijų savaitių priprasti prie naujo skutimosi būdo.

4. Panaudoję elektrinį skustuvą, išjunkite jį, pastumdami jungiklį A⑥ padėties OFF (išjungti) link.
5. Po kiekvieno naudojimo išvalykite elektrinį skustuvą pagal nurodymus, pateiktus skyriuje „Valymas ir priežiūra“. Išvalę, uždėkite apsauginį dangtelį A① ant skutimo tinklelio A②, kad jis nebūtų sugadintas.

VALYMAS IR PRIEŽIŪRA

- Reguliariai valydami po kiekvieno naudojimo, užtikrinsite optimalų elektrinio skustuvo veikimą, o skutimo peiliukai ilgiau tarnaus.



Dėmesio!

Šios elektrinio skustuvo negalima plauti po tekančiu iš čiaupo vandeniu. Nepurškite ant jo vandens ar kito skysčio, nenardinkite jo į vandenį ar kitą skystį ir nevalykite jo jokiomis valymo priemonėmis. Tai taikytina visoms jo detalėms.

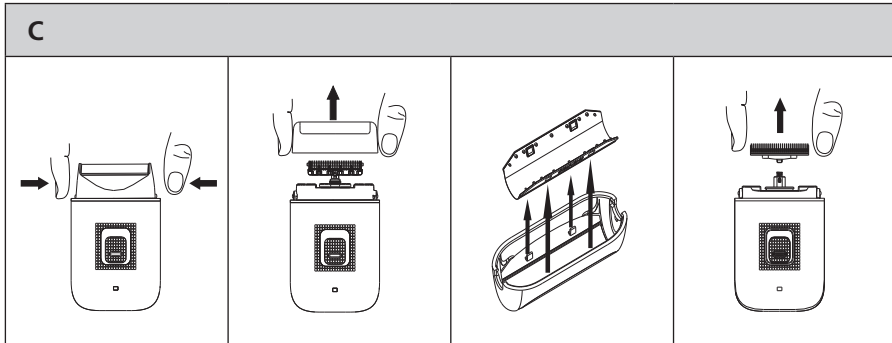
- Prieš pradėdami valyti elektrinį skustuvą, patikrinkite, ar jis išjungtas ir atjungtas nuo elektros tinklo.
- Nuimkite skutimo tinklelio apsauginį dangtelį A①, jeigu jis uždėtas ant skustuvo. Paspauskite mygtuką A⑤ ir nuimkite lankstinį blokelį su peiliukais A③.



Patarimas.

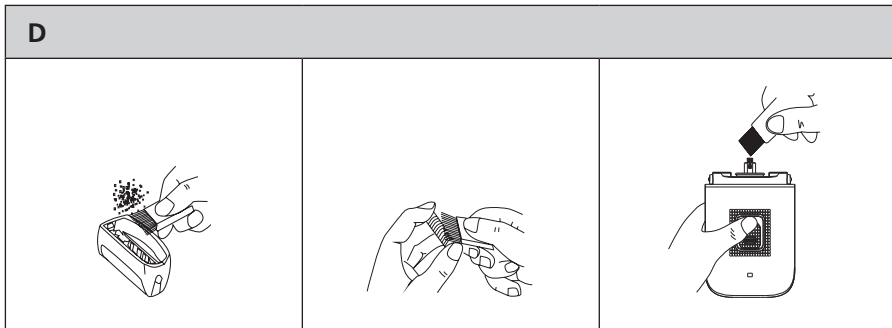
Po naudojimo ant dangtelio A③ lieka nuskustų barzdos plaukelių, todėl rekomenduojama pašalinti juos, patiesus po skustuvu laikraštį arba patiesalą.

- Pasukite dangtelį A③ taip, kad tinklelis A② būtų nukreiptas žemyn. Suimkite dangtelį A③ su tinkleliu A② rodomuoju pirštu ir nykščiu. Spustelėkite tinklelį A② nykščiu. Jis atsilaisvins nuo dangtelio A③. Padėkite tinklelį A② ir dangtelį A③ į šalį.
- Laikykite elektrinį skustuvą viena ranka. Kitos rankos nykščiu ir rodomuoju pirštu paimkite už šonų skutimo peiliukų blokelį A④ ir ištraukite jį.

**Dėmesio!**

Skutimo peiliukai A④ yra aštrūs, todėl būkite atsargūs, kad neįsijautumėte.

- Valymo šepetėlių A② kruopščiai nuvalykite ant dangtelio A③, tinklelio A②, skutimo peiliukų A④ likusius plaukus, taip pat po dangteliu ir aplink jį.



- Išvalę, vėl tinkamai sumontuokite lankstinį blokelį su skutimo peiliukais A④. Įdėkite tinklėlį A② atgal į dangtelį A③, įsitikindami, kad dangtelio A③ viduje esantys kabliukai pataikytų į tinklėlio A② šonuose esančias angas. Uždėkite dangtelį A③ ant skutimo peiliukų blokėlio A④. Galiausiai nepamirškite uždėti skutimo tinklėlio apsauginio dangtelio A①.

SKUTIMO GALVUTĖS KEITIMAS

Norint, kad elektrinis skustuvas veiktų geriausiai, rekomenduojame kas du metus pakeisti visą skutimo galvutę. Norėdami užsisakyti keičiamąsias dalis, kreipkitės į artimiausią pardavėją arba įgaliotąjį techninės priežiūros centrą.

SMX 002 Sencor (keičiamasis tinklėlis)

SMX 003 Sencor (keičiamasis lankstinis blokėlis su skutimo peiliukais)

Elektrinis skustuvas

SMS 3011BL / SMS 3012GR / SMS 3013RD / SMS 3014TQ



TECHNINĖS SPECIFIKACIJOS

Elektrinis skustuvas

Nominali įtampa.....	1,2 V \equiv
Nominalus elektros srovės stiprumas.....	1 A
Triukšmo lygis.....	66 dB(A)
Matmenys (plotis x gylis x aukštis)	61 x 28 x 91 mm
Svoris.....	110 g

Maitinimo adapteris

Įvestis.....	100–240 V~, 50/60 Hz, 0,15 A
Išvestis.....	5 V \equiv , 0,15 A
Apsaugos nuo elektros smūgio klasė.....	II

Pripažintas įrenginio skleidžiamas triukšmo lygis yra 66 dB(A), kuris atitinka garso galios A lygį (standartinė garso galia: 1 pW).

Techninės terminologijos paaiškinimas

Apsaugos nuo elektros smūgio klasė:

II klasė – apsauga nuo elektros smūgio užtikrinama įrengiant dvigubą arba itin patvarią izoliaciją.

Mes pasiliegame teisę keisti tekstą ir technines specifikacijas.

NURODYMAI IR INFORMACIJA, SUSIJUSI SU PANAUDOTOS PAKUOTĖS MEDŽIAGŲ ŠALINIMU

Pakuotės medžiagas išmeskite tik atliekoms perdirbti skirtose vietose.

PANAUDOTŲ BATERIJŲ IŠMETIMAS



Prieš išmetant šį gaminį arba atiduodant jį į specialų surinkimo punktą, būtina išimti jame įrengtą bateriją. Baterija bus išimta įgaliojajame techninės priežiūros centre. Baterijose yra aplinkai žalingų cheminių junginių, todėl jų negalima išmesti kartu su įprastomis buitinėmis atliekomis. Jas reikia atiduoti perdirbimui į tinkamą atliekų surinkimo punktą.

PANAUDOTŲ ELEKTRINIŲ IR ELEKTRONINIŲ PRIETAISŲ ŠALINIMAS



Ant produkto ar dokumentų nurodytas simbolis rodo, kad elektrinių ar elektroninių prietaisų negalima išmesti su buitinėmis atliekomis. Norėdami juos utilizuoti tinkamai, atiduokite perdirbti ar utilizuoti į specialius tokios įrangos surinkimo taškus. Kai kuriose Europos Sąjungos valstybėse arba kitose Europos valstybėse gaminius galima grąžinti pardavėjui perkant lygiavertį naują gaminį. Tinkamas produkto utilizavimas padeda taupyti gamtinius išteklius, saugo gamtą ir žmonių sveikatą. Daugiau informacijos teiraukitės vietinėje atsakingoje institucijoje. Pagal valstybinius įstatymus už netinkamą tokių atliekų išmetimą gali būti taikomos baudos.

Verslo įmonėms ES šalyse

Jei norite utilizuoti elektrinių ar elektroninių prietaisų atliekas, reikalingos informacijos teiraukitės pardavėjo ar tiekėjo.

Utilizavimas ne Europos Sąjungos šalyse

Šis simbolis galioja Europos Sąjungoje. Jei norite išmesti šį gaminį, reikiamos informacijos apie tinkamą šalinimo būdą teiraukitės vietinių vyriausybinių departamentų arba savo pardavėjo.



Šis prietaisas atitinka visas atitinkamų ES direktyvų nuostatas.

Elektrinis skustuvas

SMS 3011BL / SMS 3012GR / SMS 3013RD / SMS 3014TQ



Elektrinis skustuvas

SMS 3011BL / SMS 3012GR / SMS 3013RD / SMS 3014TQ