

Elektromos borotva

Használati útmutató

HU



SENCOR®

SMS 3011BL / SMS 3012GR
SMS 3013RD / SMS 3014TQ

A készülék első bekapcsolása előtt olvassa el a használati útmutatót, akkor is, ha hasonló készülékek használatát már ismeri. A készüléket a jelen használati útmutatóban leírtak szerint használja. A használati útmutatót őrizze meg, később is szüksége lehet rá.

Javasoljuk, hogy legalább a jótállási idő végéig őrizze meg az eredeti kartondobozt és a csomagolóanyagot, a pénztári bizonylatot és a termékhiba felelősségre vonatkozó eladói nyilatkozatot vagy a garancialevelet. Szállítás esetén a készüléket az eredeti dobozába csomagolja vissza.

HU-1

TARTALOM

FONTOS BIZTONSÁGI UTASÍTÁSOK	3
A BOROTVAKÉSZÜLÉK RÉSZEI	5
A BOROTVAKÉSZÜLÉK FELTÖLTÉSE	6
A BOROTVAKÉSZÜLÉK HASZNÁLATA	6
TISZTÍTÁS ÉS KARBANTARTÁS	7
A BOROTVAFEJ CSERÉJE	8
MŰSZAKI ADATOK	9
A HASZNÁLT CSOMAGOLÓANYAGOKRA VONATKOZÓ UTASÍTÁSOK ÉS TÁJÉKOZTATÓ	10
AZ AKKUMULÁTOR MEGSEMMISÍTÉSE	10
AZ ELHASZNÁLÓDOTT ELEKTROMOS ÉS ELEKTRONIKUS BERENDEZÉSEK MEGSEMMISÍTÉSE	10

FONTOS BIZTONSÁGI UTASÍTÁSOK

OLVASSA EL FIGYELMESEN ÉS A KÉSŐBBI FELHASZNÁLÁSOKHOZ IS ŐRIZZE MEG!

- A készüléket 8 évnél idősebb gyerekek, idős, testi és szellemi fogyatékos személyek, illetve a készülék használatát nem ismerő és hasonló készülék üzemeltetéseinek a tapasztalataival nem rendelkező személyek csak a készülék használati utasítását ismerő és a készülék használatáért felelősséget vállaló személy felügyelete mellett használhatják. A készülék nem játék, azzal gyerekek nem játszhatnak.
- A készülék tisztítását és karbantartását (amelyet a felhasználó is végrehajthat), gyerekek csak felnőtt személy felügyelete mellett végezhetnek. A készüléket és a hálózati vezetéket 8 év alatti gyerekeknek elérhetetlen helyen tárolja.
- A jelen borotvakészülékkel arcszörzetet lehet leborotválni. A készüléket ne használja láb, hónalj vagy lágyékszörzet borotváláshoz, illetve állatok szőrének az ápolásához.
- A borotvakészülék otthoni használatra készült. A készülék kereskedelmi célokra nem használható.
- A borotvakészülékhez kizárólag csak a mellékelt hálózati adaptert, USB vezetéket és egyéb tartozékokat használja.
- Ahálózati adaptert csak a típuscímkén feltüntetett tápfeszültség értékeivel megegyező hálózathoz szabad csatlakoztatni.
- A borotvakészüléket és a tartozékait ne tegye ki közvetlen napsütés vagy szélsőséges hőmérséklet hatásainak, illetve azt szabadban, nedves és poros környezetben ne tárolja és ne használja. A készüléket ne tegye forró helyre (nyílt láng vagy más hőforrások közelébe).



Figyelmeztetés!

A borotvakészüléket kádban vagy zuhanyozóban használni tilos, a készüléket tartsa száraz állapotban.

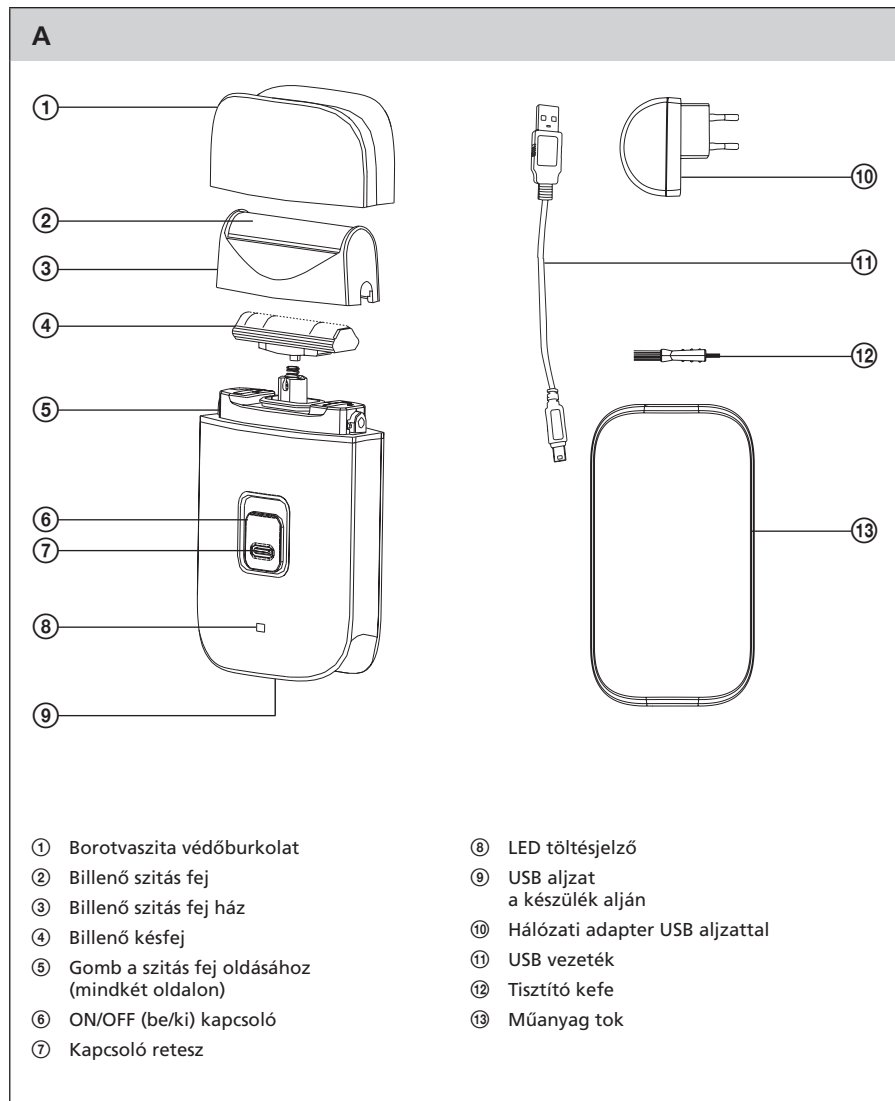
- A borotvakészüléket kádtól, mosdótól vagy más, vízzel teli tárgytól megfelelő távolságban töltsé csak fel.
- A borotvakészüléket folyóvíz alatt tisztítani nem szabad. A készüléket óvja a fröccsenő víztől és egyéb folyadékoktól, a készüléket vízbe vagy más folyadékba mártani tilos.
- A borotvakészüléket ne használja olyan arcrészen, ahol nyílt seb, égési sérülés, hólyag vagy pattanás stb. van.
- A bekapcsolt készüléket tartsa kellő távolságra a hajától és a szemétől.
- Tárolás során a borotvakészülék szitájára húzza fel a védőburkolatot, ellenkező esetben a szita megsérülhet.
- Az USB vezetéket ne helyezze le forró felületre vagy éles tárgyakra.
- Ha a borotvakészülék, az USB vezeték vagy a hálózati adapter megsérült, akkor azokat ne használja. A sérült USB vezeték és hálózati adapter helyett vásároljon azonos típusú USB vezetéket és hálózati adaptert. A készülék javítását bízza a márkaszervizre. Új USB vezetéket és hálózati adaptert szintén a márkaszervizben vásárolhat. A veszélyes helyzetek elkerülése érdekében a borotvakészüléket ne próbálja meg saját erőből megjavítani. A készülék illetéktelen megbontása esetén a termékhiba felelősség és a garancia megszűnik.

Elektromos borotva

SMS 3011BL / SMS 3012GR / SMS 3013RD / SMS 3014TQ

PH

A BOROTVAKÉSZÜLÉK RÉSZEI



HU-5

A BOROTVAKÉSZÜLÉK FELTÖLTÉSE

- A borotvakészüléket 5 és 35 °C közötti hőmérsékleten töltsse fel, tárolja és használja.
- A töltés megkezdése előtt a kapcsolót A⑥ tolja OFF (ki) állásba. A borotvakészüléket a hálózati adapterrel elektromos hálózatról, vagy az USB vezetékkel a bekapcsolt számítógépről is fel lehet tölteni.
- A borotvakészülék feltöltése:

a) hálózati adapter segítségével

Az USB vezeték A⑪ nagyobbik csatlakozóját dugja a hálózati adapter A⑩ aljzatába, a kisebbik csatlakozóját a borotvakészülék USB aljzatába A⑨ (a készülék alján található). A hálózati adaptert A⑩ dugja az elektromos hálózat (100–240 V) fali aljzatába.

b) a számítógépről

Az USB vezeték A⑪ kisebbik csatlakozóját dugja a borotvakészülék alján található A⑨ aljzatba, a másik végét a számítógép USB aljzatába.

- A borotvakészüléken piros színű LED dióda A⑧ mutatja a tápfeszültség meglétét és a töltést. A teljes feltöltés körülbelül 8 óra alatt történik meg.



Megjegyzés

A borotvakészülék első feltöltése (vagy ha a készüléket hosszabb ideig nem használta), akár 15 óráig is eltarthat (a teljes feltöltésig).

- A feltöltött borotvakészüléket a tápfeszültségről vegye le. A teljes feltöltést a piros LED A⑧ lekapcsolása jelzi ki. A teljesen feltöltött készülékkel körülbelül 45 percig lehet borotválkozni. A használhatóság ideje azonban függ például a szőrzet sűrűségétől, a szőr vastagságától stb.



Figyelmeztetés!

A készüléket ne hagyja 24 óránál hosszabb ideig a hálózathoz csatlakoztatva. Ha a készüléket rendszeresen tölti, és azt 10 óránál hosszabb ideig is a hálózathoz csatlakoztatva hagyja, akkor a beépített akkumulátor élettartama csökkenhet.

A töltés alatt álló borotvakészüléket ne használja borotválkozáshoz. Várja meg az akkumulátor feltöltődését.

A BOROTVAKÉSZÜLÉK HASZNÁLATA

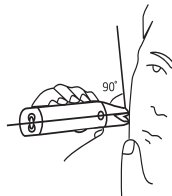
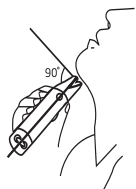
1. Vegye le a védőburkolatot a szítás borotvafejről A①.
2. A borotvakészülék bekapcsolásához nyomja be a reteszt A⑦ és tolja a kapcsolót A⑥ felfelé, ON (be) állásba.
3. A borotvakészüléket emelje az arcához és szítás borotvafejet A② helyezze az arcszőrzetére. A készüléket körkörös és egyenes vonalban, a szőr növekedési irányával ellentétesen mozgassa. Az egyik kezével feszítse ki az arcbőrt, a másik kezével a borotvakészüléket a bőrére merőlegesen tartva borotválkozzon. A borotválkozás előtt és közben az arcszőrt ne nedvesítse meg, és ne használjon borotválkozó habot vagy gélt se.

Elektromos borotva

SMS 3011BL / SMS 3012GR / SMS 3013RD / SMS 3014TQ

PH

B



Figyelmeztetés!

A borotválkozó hab és a gél maradandó károsodást okozhat a készülékben.



Megjegyzés

Az arcbőre két-három nap alatt szokik hozzá az új borotválkozási módhoz.

4. A borotválkozás befejezése után a kapcsolót A⑥ tolja le, OFF (ki) állásba.
5. Minden használat után tisztítsa meg a borotvakészüléket (lásd a tisztítással és karbantartással foglalkozó fejezetet). A megtisztítás után helyezze fel a védőburkolatot A① szítás borotvafejre A②, előzze meg a borotvafej sérülését.

TISZTÍTÁS ÉS KARBANTARTÁS

- A használat utáni rendszeres tisztítással optimális teljesítményt biztosíthat a borotvakészülékének, illetve meghosszabbíthatja annak az élettartamát is.



Figyelmeztetés!

A borotvakészüléket folyóvíz alatt tisztítani nem szabad. A készüléket óvja a fröccsenő víztől és egyéb folyadékoktól, a készüléket vízbe vagy más folyadékba mártani tilos, illetve a készüléket tisztítószerekkel se tisztítsa. Ez érvényes a készülék tartozékaira is.

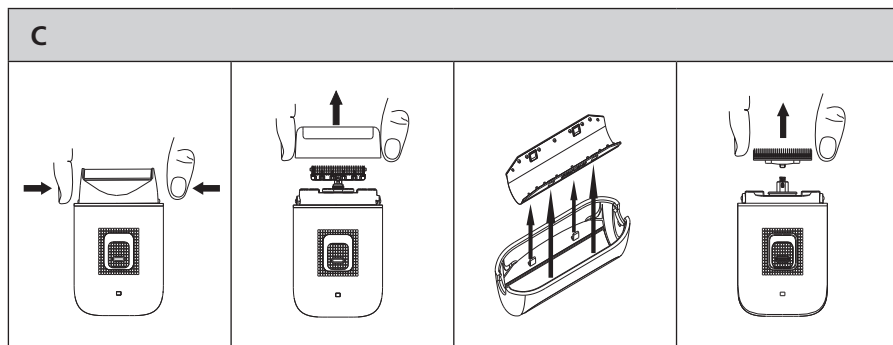
- A borotvakészülék tisztításának a megkezdése előtt a készüléket kapcsolja le és húzza ki a töltővezetékét is.
- Vegye le a védőburkolatot a szítás borotvafejről A① (ha az fel van helyezve). Nyomja meg a gombokat A⑤ és vegye le a billenő szítás fejet A③.



Tipp:

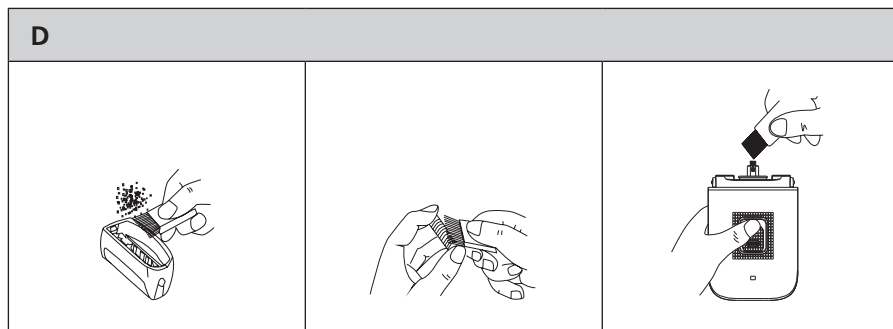
a szítás fejben A③ a borotválkozás után összegyűlik a leborotvált szőr, ezért a szítás fejet egy lehelyezett papír felett vegye le a készülékről.

- A szítás fejet A③ fordítsa meg úgy, hogy a szita A② lefelé nézzen. A szítás fejet A③ a szítával A② együtt, a mutató és a hüvelykujjával fogja meg. A hüvelykujjával finoman nyomja meg a szitát A②. A szita kilazul a fejből A③. A szitát A② és a fejet A③ tegye félre egy papírra.
- Az egyik kezével fogja meg a borotvakészüléket. A másik keze mutató és a hüvelykujjával fogja meg a végén a késfejet A④, majd húzza le a készülékről.

**Figyelmeztetés!**

A kések A④ nagyon élesek, ezért legyen nagyon óvatos, amikor a kését megfogja.

- A fejet A③, a szitát A② és a kését A④, valamint a készüléket a menesztő környékén, alaposan tisztítsa meg a lerakódott szőrszálaktól, a készülékhez mellékelt tisztító kefével A②.



- A tisztítás után a kését A④ helyezze vissza a helyére (a készülék menesztő tengelyére). A szitát A② tegye vissza a fejbe A③. Ügyeljen arra, hogy a fejben A③ található büttyök beleüljenek a szita A② oldalán található nyílásokba. A szitás fejet A③ húzza rá a késfejre A④. Végül tegye fel a védőburkolatot A① is.

A BOROTVAFEJ CSERÉJE

A borotválkozás minőségének a megőrzése érdekében javasoljuk, hogy a borotvafejet két évente egyszer cserélje le. Pótalkatrészt a készülék vásárlásának a helyén vagy a márkaszervizben vásárolhat.

SMX 002 Sencor (pót szita)

SMX 003 Sencor (pót borotvafej, késekkel együtt)

Elektromos borotva

SMS 3011BL / SMS 3012GR / SMS 3013RD / SMS 3014TQ

PH

MŰSZAKI ADATOK

Elektromos borotva

Névleges feszültség.....	1,2 V \approx
Névleges áram.....	1 A
Zajszint.....	66 dB
Méret (szélesség x mélység x magasság).....	61 x 28 x 91 mm
Súly.....	110 g

Adapter

Bemenet.....	100–240 V~, 50/60 Hz, 0,15 A
Kimenet.....	5 V \approx , 0,15 A
Érintésvédelmi osztály.....	II

A készülék deklarált zajszintje 66 dB(A), ami "A" akusztikus teljesítménynek felel meg, 1 pW akusztikus teljesítményt figyelembe véve.

A műszaki adatok magyarázata

Áramütés elleni védelem:

II. osztály. A felhasználó áramütés elleni védelméről kettős szigetelés gondoskodik.

A szöveg és a műszaki paraméterek megváltoztatásának a joga fenntartva.

A HASZNÁLT CSOMAGOLÓANYAGOKRA VONATKOZÓ UTASÍTÁSOK ÉS TÁJÉKOZTATÓ

A használt csomagolóanyagot az önkormányzat által kijelölt hulladékgyűjtő helyen adja le.

AZ AKKUMULÁTOR MEGSEMMISÍTÉSE



A készülék újrafeldolgozása vagy hulladékgyűjtő helyre való leadása előtt a beépített akkumulátort a készülékből ki kell szerelni. Az akkumulátor kivételét bízza a márkaszervízre. Az akkumulátorok a környezetünkre káros anyagokat tartalmaznak, ezért ne dobja őket a többi háztartási hulladék közé. Az akkumulátorokat kijelölt gyűjtőhelyen kell leadni.

AZ ELHASZNÁLÓDOTT ELEKTROMOS ÉS ELEKTRONIKUS BERENDEZÉSEK MEGSEMMISÍTÉSE



Ez a jel a terméken vagy a kísérő dokumentációban arra hívja fel a figyelmét, hogy az elektromos vagy elektronikus termék nem dobható a háztartási hulladék közé. A megfelelő ártalmatlanításhoz és újrafelhasználáshoz a terméket kijelölt gyűjtőhelyen adja le. A fentiek alternatívájaként az EU országokban, illetve más európai országokban, hasonló termék vásárlása esetén az elhasználódott termék az üzletben is leadható. A termék megfelelő módon történő ártalmatlanításával Ön is segíti megőrizni az értékes természeti erőforrásokat, és hozzájárul a nem megfelelő hulladék-megsemmisítés által okozott esetleges negatív környezeti és egészségügyi hatások megelőzéséhez. A további részletekről a helyi önkormányzati hivatal vagy a legközelebbi hulladékgyűjtő hely ad tájékoztatást. Az ilyen típusú hulladékok nem megfelelő módon történő ártalmatlanítása esetén a helyi előírások értelmében bírság szabható ki.

Az Európai Unió országaiban működő vállalkozások részére

Ha elektromos vagy elektronikus berendezést kíván ártalmatlanítani, akkor erre vonatkozóan kérjen információkat a termék eladójától vagy forgalmazójától.

Ártalmatlanítás az Európai Unió országain kívül

Ez a jel az Európai Unióban érvényes. Amennyiben ezt a terméket ártalmatlanítani kívánja, akkor tájékoztatásért forduljon a termék eladójához vagy a helyi önkormányzati hivatal illetékes osztályához.



A termék megfelel az adott termékekre vonatkozó összes európai uniós műszaki és egyéb előírásnak.