

# Tepalinis radiatorius

Naudotojo vadovas

LT



**SENCOR®**

SOH 3007BE / SOH 3009BE / SOH 3011BE /  
SOH 3107BK / SOH 3109BK / SOH 3111BK

Prieš pradėdami naudoti šį buitinį prietaisą, įdėmiai perskaitykite šį naudotojo vadovą net ir tuomet, jeigu jau esate išmokę naudoti tokio tipo prietaisus. Naudokite šį buitinį prietaisą tik taip, kaip aprašyta šiame naudotojo vadove. Išsaugokite šį vadovą ateičiai.

Garantiniu laikotarpiu išsaugokite originalią pakuotės dėžę, pakavimo medžiagas, pirkimo čekį ir garantijos kortelę. Prireikus gabenti, supakuokite šį buitinį prietaisą, naudodami tik originalias pakavimo medžiagas.

LT-1

## TURINYS

SVARBIOS SAUGOS INSTRUKCIJOS .....	3
TEPALINIO RADIATORIAUS APRAŠYMAS .....	6
TEPALINIO RADIATORIAUS SURINKIMAS .....	7
TEPALINIO RADIATORIAUS VALDYMAS .....	8
ŠILUMINĖ APSAUGA.....	9
TECHNINĖ PRIEŽIŪRA IR VALYMAS .....	9
SANDĒLIAVIMAS.....	9
TECHNINĖS SPECIFIKACIJOS.....	9
NURODYMAI IR INFORMACIJA APIE NAUDOTŲ PAKAVIMO MEDŽIAGŲ IŠMETIMĄ .....	10
SENŲ ELEKTRINIŲ IR ELEKTRONINIŲ ĮRENGINIŲ IŠMETIMAS .....	10

## SVARBIOS SAUGOS INSTRUKCIJOS

- Šį buitinį prietaisą gali naudoti 8 metų ir vyresni vaikai, asmenys su fizine ar psichine negalia, taip pat – tinkamai prižiūrimi arba apie gaminio saugaus naudojimo ypatumus informuoti nepatyrę asmenys, kurie supranta kylantį potencialų pavojų. Neleiskite vaikams žaisti su buitiniu prietaisu. Valymo ir techninės priežiūros darbų neturi atlikti vaikai, nebent jiems jau sukako 8 metai ir jie tinkamai prižiūrimi.
- Laikykite šį buitinį prietaisą ir jo maitinimo kabelį vaikams iki 8 metų amžiaus nepasiekiamoje vietoje.

**SVARBIOS SAUGOS INSTRUKCIJOS****ATIDŽIAI PERSKAITYKITE IR IŠSAUGOKITE ATEIČIAI.**

- Ilgai nelaikykite nukreipę tiesioginės karšto ar šalto oro srovės į žmones ar gyvūnus. Tai gali neigiamai paveikti jų sveikatą.
- Prieš jungdami buitinį prietaisą prie maitinimo lizdo, patikrinkite, ar techniniai duomenys, pateikiamo prietaiso rodiklių lipduke, atitinka maitinimo lizdo įtampą.
- Nejunkite prietaiso prie ilgintuvo ar dviejų lizdų adapterio.

**Dėmesio:**

Nenaudokite šio prietaiso su programuojamu laikmačiu arba kitokiu įtaisu, galinčiu automatiškai jį įjungti, kadangi gali kilti gaisro pavojus, jei prietaisas bus uždengtas ar netinkamai pastatytas.

- Buitinis prietaisas skirtas naudoti buityje, biure ir panašiose vietose.
- Nenaudokite šio prietaiso dulkėtoje ar drėgnoje patalpoje, pavyzdžiui, skalbykloje ar vonios kambaryje, vietose, kuriose laikomos cheminės medžiagos, gamybinėse patalpose ar lauke!
- Nenaudokite prietaiso šalia vonios, dušo arba baseino.
- Šis prietaisas neskirtas montuoti ant sienos.
- Nestatykite prietaiso tiesiai po elektros lizdu.
- Nestatykite prietaiso ant nestabiliaus paviršiaus, pavyzdžiui, ant kilimo ilgų ir tankiu pluoštu. Buitinį prietaisą reikia statyti ant tvirto, lygaus paviršiaus.
- Nenaudokite buitinio prietaiso šalia baldų, užuolaidų, portjerų ar kitų lengvai užsiliepsnojančių medžiagų.
- Siekiant užtikrinti pakankamą oro cirkuliaciją, veikiant prietaisui bent 100 cm priešais jį ir 50 cm už jo turi būti laisva.
- Nekiškite jokių daiktų į vėdinimo angas. Gali kilti trumpasis jungimas, gaisras arba gali būti apgadintas buitinis prietaisas.
- Šildytuvui veikiant, nelieskite jo priekinių grotelių, kad nenusidegintumėte.
- Siekiant išvengti galimų susižalojimų nuo elektros smūgio, negalima panardinti jokios prietaiso dalies į vandenį ar kitą skystį. Taip pat nelieskite prietaiso drėgnomis ar šlapiomis rankomis.
- Visada išjunkite buitinį prietaisą ir atjunkite nuo maitinimo lizdo, jei jo nenaudosite, taip pat – prieš jį valydami.
- Nepalikite veikiančio prietaiso, kai ruošiatės eiti miegoti.
- Prieš valydami buitinį prietaisą, išjunkite ir atjunkite jį nuo maitinimo lizdo. Valant prietaisą, negalima jo panardinti į vandenį ar šluostyti drėgna šluoste.
- Kad išvengtumėte maitinimo kabelio pažeidimų, pernelyg jo nelankstykite ir nesukinėkite.
- Užtikrinkite, kad maitinimo kabelis nesiliestų su karštais paviršiais ar aštriais daiktais.
- Norėdami atjungti buitinį prietaisą nuo elektros tinklo, netraukite už maitinimo kabelio. Kitaip rizikuojate pažeisti maitinimo kabelį arba maitinimo lizdą. Ištraukite kabelį iš maitinimo lizdo atsargiai traukdami maitinimo kabelio kištuką.
- Siekiant išvengti galimų pavojų, apgadintą elektros kabelį būtina nugabenti keitimui į įgaliotąjį aptarnavimo centrą arba analogiškos kvalifikacijos specialistui.
- Nenaudokite prietaiso, jei jis veikia netinkamai, buvo apgadintas ar įmerkta į vandenį. Kad išvengtumėte sužalojimo dėl elektros smūgio, neremontuokite buitinio prietaiso patys ir nevykdysite jo specifinio derinimo darbų. Visi buitinio prietaiso remonto ar reguliavimo darbai turi būti atliekami įgaliotame aptarnavimo centre. Bandant patiems taisyti arba reguliuoti šį buitinį prietaisą garantiniu laikotarpiu, garantija gali būti anuliuota.
- Gamintojas neprisiima atsakomybės už jokią žalą, kilusią dėl netinkamo šio prietaiso naudojimo.

# Tepalinis radiatorius

SOH 3007BE / SOH 3009BE / SOH 3011BE / SOH 3107BK / SOH 3109BK / SOH 3111BK



## Dėmesio:

Tam tikros šio prietaiso dalys gali labai įkaisti ir nudeginti. Kai šalia yra vaikų ar neįgalių asmenų, reikia būti itin atidiems.



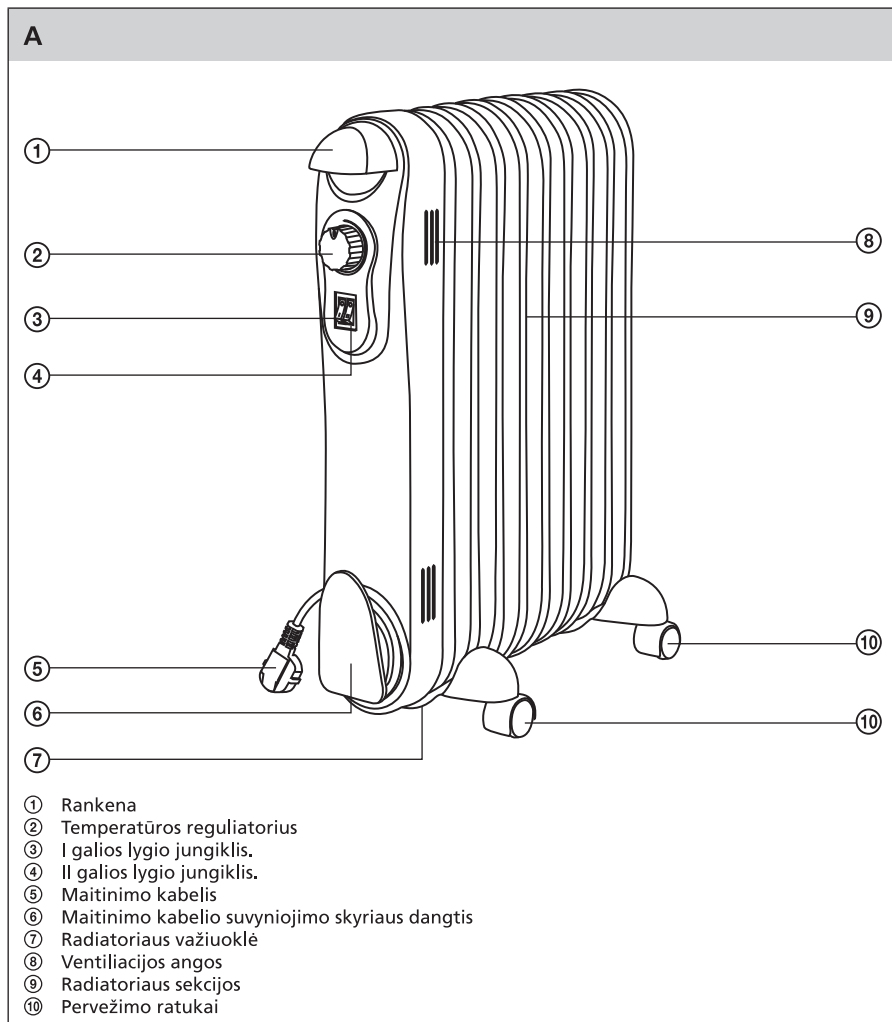
## Įspėjimas:

Neuždenkite prietaiso, nes taip jis gali perkaisti.

# Tepalinis radiatorius

SOH 3007BE / SOH 3009BE / SOH 3011BE / SOH 3107BK / SOH 3109BK / SOH 3111BK

## TEPALINIO RADIATORIAUS APRAŠYMAS

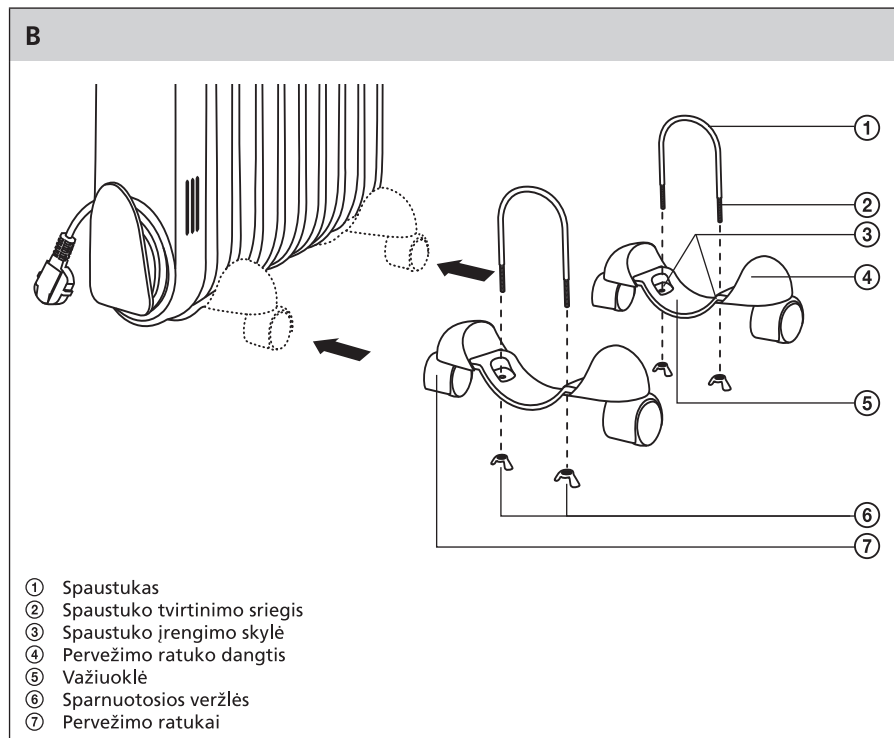


# Tepalinis radiatorius

SOH 3007BE / SOH 3009BE / SOH 3011BE / SOH 3107BK / SOH 3109BK / SOH 3111BK

LT

## TEPALINIO RADIATORIAUS SURINKIMAS



### Dėmesio:

Jokiu būdu nejunkite tepalinio radiatoriaus prie maitinimo lizdo prieš pradėdami įrengti ar įrengimo metu.

Prieš pradėdami įrengti, patikrinkite tepalinį radiatorių, ar jame nėra pažeidimų, pvz., atsiradusių numetus buitinį prietaisą ar jo transportavimo metu.



### Patarimas:

Įrengimui rekomenduojame paguldyti tepalinį radiatorių ant stalo, kad apatinė jo dalis, prie kurios bus tvirtinami pervežimo ratukai, būtų šiek tiek išlindusi virš stalo (stalviršio) krašto.

- 1) Įstatykite spaustuką B① tarp pirmosios ir antrosios sekcijų, uždėdami ant apatinės radiatoriaus dalies ir prakišdami jo srieginius galus B② pro įrengimo angas B③, kaip parodyta B pav.
- 2) Nestipriai prisukite spaustuką B① dviem sparnuotosiomis veržlėmis B⑥ (dar neprivėžkite iki galo).
- 3) Įstatykite kitą spaustuką B① tarp priešpaskutinės ir paskutinės sekcijų, uždėdami ant apatinės radiatoriaus dalies ir prakišdami jo srieginius galus B② pro įrengimo angas B③, kaip parodyta B pav.
- 4) Nestipriai prisukite spaustuką B① dviem sparnuotosiomis veržlėmis B⑥ (dar neprivėžkite iki galo).

# Tepalinis radiatorius

SOH 3007BE / SOH 3009BE / SOH 3011BE / SOH 3107BK / SOH 3109BK / SOH 3111BK

- 5) Tada atsargiai pastatykite tepalinį radiatorių ant grindų ir sulygiuokite jį su važiuokle B⑤, kad jis stovėtų tiesiai. Nenaudokite per didelės jėgos: jei sulygiuoti sunku, šiek tiek atlaisvinkite sparnuotąsias veržles B⑥
- 6) Galiausiai gerai priveržkite visas keturias abiejų važiuoklių B⑤ sparnuotąsias veržles B⑥.
- 7) Patikrinkite, ar tepalinis radiatorius stovi stabiliai.

## TEPALINIO RADIATORIAUS VALDYMAS

### 1. ĮJUNGIMAS IR REŽIMO NUSTATYMAS

- 1.1) Prijunkite tepalinį radiatorių prie maitinimo lizdo.
- 1.2) Jungikliais A③ ir A④ nustatykite pageidaujamą galios lygį:

	SOH 3007BE/ SOH 3107BK (7 sekcijos)	SOH 3009BE/ SOH 3109BK (9 sekcijos)	SOH 3011BE/ SOH 3111BK (11 sekcijų)
Padėtis „0“	Išjungta (0 W)	Išjungta (0 W)	Išjungta (0 W)
I galios lygis:	600 W	800 W	1 000 W
II galios lygis:	900 W	1 200 W	1 300 W
I+II galios lygis:	1 500 W	2 000 W	2 300 W

- 1.3 Apie atitinkamo galios lygio įjungimą informuoja indikatoriaus lemputės, integruotos abiejuose jungikliuose (A③ ir A④). Kai pasiekama temperatūra, nurodyta temperatūros reguliatoriuje, indikatoriaus lemputė išsijungia. Nukritus temperatūrai, ji vėl įsijungia, nurodydama, kad buitinis prietaisas vėl šildo patalpą.



#### Pastaba:

Pirmą kartą arba po ilgo nenaudojimo įjungę tepalinį radiatorių, galite pajusti kvapą. Šis reiškinys po kiek laiko dingsta.

### 2. TERMOSTATO NUSTATYMAS

- 2.1 Nustatykite termostatą, lėtai sukdami temperatūros reguliatorių A② pagal laikrodžio rodyklę. Išgirdę silpną spragtelėjimą, reguliatoriaus nebesukite. Dabar termostatas nustatytas ir automatiškai palaikys esamą kambario temperatūrą, įjungdamas ir išjungdamas sekcijas.
- 2.2 Jei reikia pašildyti kambarį iki aukštesnės temperatūros nei esamoji, pasukite temperatūros reguliatorių A② pagal laikrodžio rodyklę iki galo (iki maksimalios nuostatos) ir palaukite, kol kambario temperatūra pasieks pageidaujamą lygį. Tada pasukite temperatūros reguliatorių A② atgal (prieš laikrodžio rodyklę), kol pasigirs tylus spragtelėjimas ir išsijungs jungiklių A③ bei A④ indikatorių lemputės.



#### Pastaba:

Jei norite padidinti nustatytą temperatūrą, pasukite temperatūros reguliatorių A② pagal laikrodžio rodyklę. Temperatūrai sumažinti sukite temperatūros reguliatorių priešinga kryptimi nei didindami.

### 3. MAITINIMO KABELIO LAIKYMAS

- 3.1 Galite laikyti maitinimo kabelį tepalinio radiatoriaus priekyje, užvyniodami jį po dangčiu A⑥.



# Tepalinis radiatorius

SOH 3007BE / SOH 3009BE / SOH 3011BE / SOH 3107BK / SOH 3109BK / SOH 3111BK



## ŠILUMINĖ APSAUGA

Šiame tepalinio radiatoriaus modelyje įrengta dviejų lygių šiluminė apsauga:

- Pirmasis lygis (atsistatantis šiluminis saugiklis) išjungia tepalinį radiatorių šiam perkaitus, jei vidinė elektronikos temperatūra pasiekia 100 °C. Šiuo atveju reikia palikti radiatorių išjungtą kelias minutes. Jam atvėsus, šiluminis saugiklis automatiškai išaktyvinamas ir radiatorių galima naudoti toliau.
- Antrasis lygis (neatsistatantis šiluminis saugiklis) suaktyvinamas, jei nesuveikia pirmasis lygis ir vidinė elektronikos temperatūra pasiekia 140 °C. Šiuo atveju reikia susisiekti su įgaliotuoju aptarnavimo centru, kurio specialistai turės atlikti specialiuosius veiksmus, kad grąžintų darbinę radiatoriaus būseną.

## TECHNINĖ PRIEŽIŪRA IR VALYMAS

- Prieš valant reikia užtikrinti, kad buitinis prietaisas būtų išjungtas ir atvėšęs.
- Valykite buitinį prietaisą minkšta sausa šluoste. Nenaudokite chemikalų ar šveitimui skirtų valiklių. Kitaip galite pažeisti prietaiso paviršių.
- Nepurškite buitinio prietaiso vandeniu ir nenardinkite jo į jokią skystį.

## SANDĖLIAVIMAS

- Jeigu buitinio prietaiso ketinate nenaudoti, padėkite jį į sausą, švarią ir vaikams nepasiekiamą vietą. Prieš padėdami sandėliuoti, leiskite prietaisui atvėsti.

## TECHNINĖS SPECIFIKACIJOS

	SOH 3007BE	SOH 3107BK	SOH 3009BE	SOH 3109BK	SOH 3011BE	SOH 3011BK
<b>Spalva</b>	Balta	Juoda	Balta	Juoda	Balta	Juoda
<b>Sekcijų skaičius</b>	7	7	9	9	11	11
<b>Galios lygiai</b>	I = 600 W II = 900 W I+II = 1 500 W	I = 600 W II = 900 W I+II = 1 500 W	I = 800 W II = 1 200 W I+II = 2 000 W	I = 800 W II = 1 200 W I+II = 2 000 W	I = 1 000 W II = 1 300 W I+II = 2 300 W	I = 1 000 W II = 1 300 W I+II = 2 300 W
<b>Nominalioji įtampa</b>	230 V ~	230 V ~	230 V ~	230 V ~	230 V ~	230 V ~
<b>Nominalusis dažnis</b>	50 Hz	50 Hz	50 Hz	50 Hz	50 Hz	50 Hz
<b>Maks. galios įvestis</b>	1 500 W	1 500 W	2 000 W	2 000 W	2 300 W	2 300 W

Mes pasiliekame teisę keisti tekstą ir technines specifikacijas.

## INSTRUKCIJOS IR INFORMACIJA APIE PANAUDOTŲ PAKAVIMO MEDŽIAGŲ UTILIZAVIMĄ

Išmeskite pakavimo medžiagas savivaldybės atliekų surinkimo vietoje.

### SENŲ ELEKTRINIŲ IR ELEKTRONINIŲ ĮRENGINIŲ IŠMETIMAS



Šis ant gaminio, jo priedų arba pakuotės esantis ženklas reiškia, kad šio gaminio negalima išmesti kartu su įprastomis buitinėmis atliekomis. Norėdami, kad atliekos būtų tinkamai surinktos, perdirbtos ir pakartotinai panaudotos, atiduokite šiuos prietaisus į specialius surinkimo punktus. Alternatyva: kai kuriose Europos Sąjungos ir kitose Europos šalyse įsigyjant tokį patį naują prietaisą, senąjį galima grąžinti vietiniam mažmenininkui. Tinkamai išmetus šį gaminį, taupomi vertingi gamtos išteklių ir gamta saugoma nuo žalos, kuri kyla netinkamai išmetant atliekas. Išsamesnės informacijos apie tai, kaip tinkamai išmesti atliekas, teiraukitės vietos valdžios įstaigose arba atliekų surinkimo įmonėje. Pagal nacionalinius reglamentus, netinkamai išmetus šio tipo atliekas, gali būti taikomos nuobaudos.

#### Europos Sąjungos valstybių narių verslo įmonėms

Jeigu norite išmesti panaudotus elektrinius arba elektroninius prietaisus, reikiamos informacijos teiraukitės pas savo pardavimų atstovą arba tiekėją.

#### Atliekų išmetimas kitose, ne Europos Sąjungos šalyse

Šis ženklas galioja Europos Sąjungoje. Jeigu norite išmesti šį gaminį, dėl būtinos informacijos apie tinkamus išmetimo būdus kreipkitės į vietos savivaldybę arba savo pardavėją.



Šis prietaisas atitinka visus pagrindinius jam taikomų ES direktyvų reikalavimus.