

Электрический масляный радиатор

Руководство пользователя

RU



SENCOR®

SOH 3007BE / SOH 3009BE / SOH 3011BE /
SOH 3107BK / SOH 3109BK / SOH 3111BK

Перед тем как приступить к использованию данного устройства, внимательно прочитайте руководство пользователя, и даже в том случае, если вы уже пользовались аналогичными приборами. Используйте данное устройство только в соответствии с инструкциями, приведенными в настоящем руководстве. Сохраните данное руководство для последующего использования.

Рекомендуется сохранить оригинальную коробку, упаковочные материалы, чек и гарантийный талон в течение всего срока действия гарантии. В случае транспортировки используйте только оригинальные материалы для упаковки изделия.

RU-1

СОДЕРЖАНИЕ

ВАЖНЫЕ ПРАВИЛА ТЕХНИКИ БЕЗОПАСНОСТИ	3
ОПИСАНИЕ ЭЛЕКТРИЧЕСКОГО МАСЛЯНОГО РАДИАТОРА	6
СБОРКА ЭЛЕКТРИЧЕСКОГО МАСЛЯНОГО РАДИАТОРА	7
УПРАВЛЕНИЕ ЭЛЕКТРИЧЕСКИМ МАСЛЯНЫМ РАДИАТОРОМ	8
ЗАЩИТА ОТ ПЕРЕНАГРЕВАНИЯ	9
ТЕХНИЧЕСКОЕ ОБСЛУЖИВАНИЕ И ОЧИСТКА	9
ХРАНЕНИЕ	9
ТЕХНИЧЕСКИЕ ХАРАКТЕРИСТИКИ	9
ИНСТРУКЦИИ И ИНФОРМАЦИЯ ОБ УТИЛИЗАЦИИ ИСПОЛЬЗОВАННЫХ УПАКОВОЧНЫХ МАТЕРИАЛОВ	10
УТИЛИЗАЦИЯ ОТРАБОТАВШЕГО ЭЛЕКТРИЧЕСКОГО И ЭЛЕКТРОННОГО ОБОРУДОВАНИЯ	10

ВАЖНЫЕ ПРАВИЛА ТЕХНИКИ БЕЗОПАСНОСТИ

- Дети старше 8 лет и люди с ограниченными физическими или умственными возможностями или люди, не имеющие опыта использования подобных устройств, могут пользоваться данным устройством только под присмотром человека, отвечающего за их безопасность, или только после того, как они будут соответствующим образом проинструктированы о безопасном использовании устройства и поймут потенциальную опасность неправильного использования. Не позволяйте детям играть с устройством. Очистку и обслуживание не должны проводить дети младше 8 лет, и делать это можно только под присмотром взрослых.
- Храните устройство и шнур питания в недоступном для детей, не достигших 8-летнего возраста, месте.

ВАЖНЫЕ ПРАВИЛА ТЕХНИКИ БЕЗОПАСНОСТИ ВНИМАТЕЛЬНО ПРОЧТИТЕ И СОХРАНИТЕ ДЛЯ СПРАВКИ В ДАЛЬНЕЙШЕМ.

- Не направляйте поток теплого или холодного воздуха непосредственно на людей или животных. Это может отрицательно сказаться на здоровье.
- Перед тем, как подключить адаптер в розетку, проверьте соответствие напряжения на табличке с техническими характеристиками устройства с напряжением сети.
- Не подключайте к удлинителю или к разветвителю на несколько розеток.



Внимание!

Не используйте устройства с программатором, таймером или любым другим устройством, которое автоматически включает устройство, потому что есть риск того, что устройство может загореться если оно закрыто или неудачно расположено.

- Это устройство предназначено только для использования дома, в офисах и аналогичных местах.
- Не используйте это устройство в запыленных или влажных помещениях, таких как прачечные или ванные комнаты, в местах, где хранятся химикаты или в промышленных помещениях и на улице!
- Никогда не используйте устройство в непосредственной близости от ванны, душа или бассейна.
- Это устройство не предназначено для установки на стену.
- Не размещайте устройство непосредственно под электрической розеткой.
- Не размещайте устройство на неустойчивой поверхности, на коврах с длинным и плотным ворсом. Устройство должно быть установлено на твердой и ровной поверхности.
- Не используйте устройство около мебели, штор, драпировок или других легковоспламеняющихся материалов.
- Перед устройством должно быть по крайней мере 100 см свободного пространства и 50 см позади него, чтобы поддерживать необходимую циркуляцию воздуха.
- Не вставляйте предметы в отверстия для вентиляции. Это может привести к электрическому замыканию, началу пожара или повреждению устройства.
- Не касайтесь передней решетки тепловентилятора во время работы, чтобы избежать ожогов.
- Чтобы избежать поражения электрическим током не погружайте устройство или любую его часть в воду и не трогайте устройство влажными или мокрыми руками.
- Всегда выключайте устройство и отключайте его от сети если не используете его или перед тем, как перенести его или помыть.
- Не оставляйте устройство работать если идете спать.
- Перед очисткой устройства необходимо выключить его и отключить от сети питания. Ухаживая за устройством не погружайте его в воду и не протирайте влажной салфеткой.
- Во избежании повреждения сетевого шнура не перегибайте его и не скручивайте.
- Убедитесь в том, что контакты сетевой розетки не соприкасались с горячей поверхностью или острыми предметами.
- Не тяните за кабель питания, чтобы отсоединить его от электросети. Это может повредить кабель питания или сетевую розетку. Чтобы отсоединить шнур питания от розетки, слегка потяните вилку шнура.
- В случае повреждения шнура питания, во избежание опасности, необходимо обратиться в официальный сервисный центр или к квалифицированному специалисту для его замены.
- Не пользуйтесь устройством, если оно не работает должным образом, если оно повреждено или попало в воду. Во избежании риска получения травмы или поражения электрическим током, не ремонтируйте устройство самостоятельно и не делайте никаких настроек устройства. Любой ремонт или настройку устройства необходимо выполнять в авторизованном сервисном центре. Попытки самостоятельного ремонта устройства во время срока действия гарантии могут привести к ее аннулированию.
- Производитель не несет ответственности за ущерб, вызванный неправильным использованием инструмента или его дополнительных принадлежностей.



Внимание!

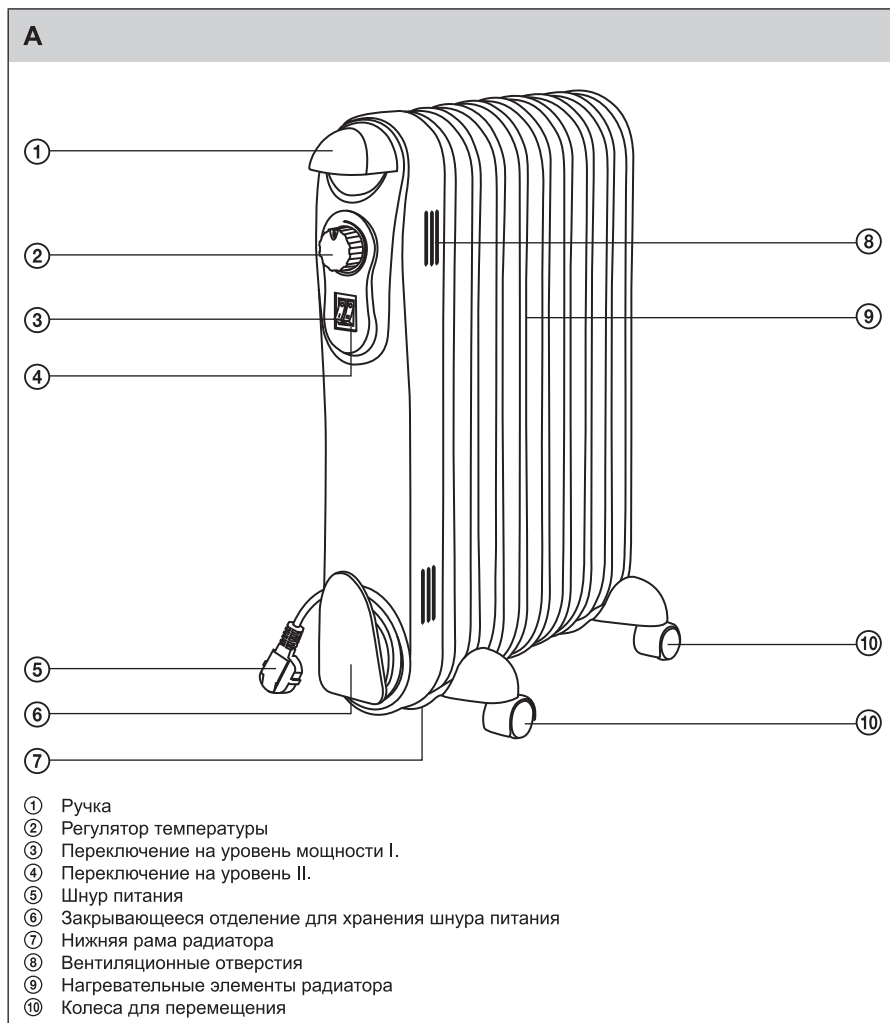
Некоторые части данного устройства могут сильно нагреться и вызвать ожоги. Необходим особый присмотр, когда рядом находятся дети или лица с ограниченными возможностями.



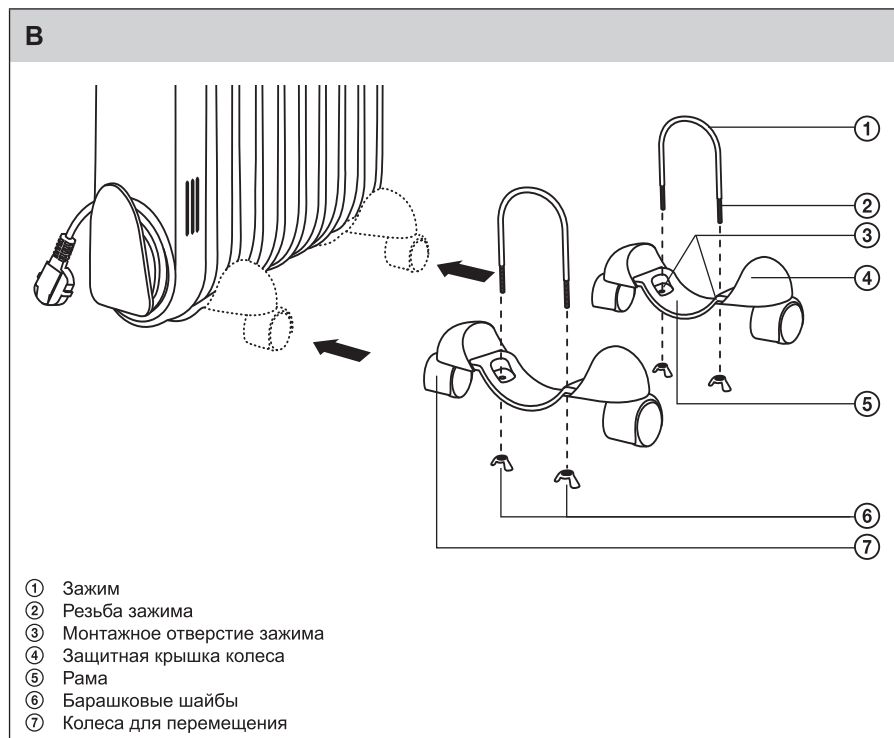
Предупреждение.

Не закрывайте устройство чем-либо, так как это может привести к перегреву.

ОПИСАНИЕ ЭЛЕКТРИЧЕСКОГО МАСЛЯНОГО РАДИАТОРА



СБОРКА ЭЛЕКТРИЧЕСКОГО МАСЛЯНОГО РАДИАТОРА



Внимание!

Не включайте радиатор в розетку до начала сборки или во время сборки.

Перед началом установки проверьте наполненный маслом радиатор на предмет повреждений, вызванных падением или во время транспортировки.



Совет.

Перед установкой рекомендуется поместить радиатор на рабочий стол таким образом, чтобы нижняя часть, на которую крепятся колеса, слегка нависала над краем стола.

- 1) В нижней части, между первым и вторым нагревательными элементами, установите зажим В① и проденьте оба металлических конца с резьбой В② через монтажные отверстия В③ а, как показано на рисунке В.
- 2) Слегка затяните зажим В① с помощью барашковых шайбы В⑥ (не затягивайте до конца).
- 3) В нижней части, между предпоследним и последним нагревательными элементами, установите зажим В① и проденьте оба металлических конца с резьбой В② через монтажные отверстия В③ а, как показано на рисунке В.
- 4) Слегка затяните зажим В① с помощью барашковых шайбы В⑥ (не затягивайте до конца).

Электрический масляный радиатор

SON 3007BE / SON 3009BE / SON 3011BE / SON 3107BK / SON 3109BK / SON 3111BK

- 5) Затем аккуратно поставьте радиатор на пол и выровняйте его по отношению к нижней раме В⑤, чтобы он стоял ровно. Не используйте грубую силу, если регулировка дается с трудом, слегка ослабьте барашковые шайбы В⑥.
- 6) Наконец, туго затяните все четыре барашковые шайбы В⑥ на обеих нижних рамах В⑤.
- 7) Проверьте стабильность радиатора.

УПРАВЛЕНИЕ ЭЛЕКТРИЧЕСКИМ МАСЛЯНЫМ РАДИАТОРОМ

1. ВКЛЮЧЕНИЕ И НАСТРОЙКА РЕЖИМА

- 1.1 Подключите масляной радиатор к розетке.
- 1.2 С помощью переключателей А③ и А④ выберите необходимую мощность:

	SON 3007BE/ SON 3107BK (7 нагревательных элементов)	SON 3009BE/ SON 3109BK (9 нагревательных элементов)	SON 3011BE/ SON 3111BK (11 нагревательных элементов)
Положение «0»	Выкл (0 Вт)	Выкл (0 Вт)	Выкл (0 Вт)
Уровень мощности I.:	600 Вт.	800 Вт.	1000 Вт.
Уровень мощности II.:	900 Вт.	1200 Вт.	1300 Вт.
Уровень мощности I. + II.:	1500 Вт.	2000 Вт.	2300 Вт.

- 1.3 Выбранный уровень мощности переключателей А③ и А④ обозначается с помощью встроенных светодиодных лампочек. Когда установленная температура будет достигнута, светодиод погаснет. Он снова загорится, если температура упадет ниже выбранной отметки.



Примечание:

При первом включении масляного радиатора или если радиатор не использовался долгое время Вы можете почувствовать легкий запах. Через некоторое время он пропадает.

2. УСТАНОВКА ТЕМПЕРАТУРЫ

- 2.1 Установите термостат путем медленного поворачивания регулятор температуры А② по часовой стрелке. Прекратите поворачивать регулятор как только услышите слабый щелчок. Теперь терморегулятор установлен и он будет автоматически поддерживать текущую температуру в комнате включая и отключая нагревательный элемент.
- 2.2 Если Вы хотите нагреть комнату выше настоящей температуры, поверните регулятор температуры А② по часовой стрелке (до максимума) и дождитесь, пока температура не достигнет желаемого уровня. Затем поверните регулятор температуры А② обратно против часовой стрелки до тех пор, пока не услышите легкий щелчок, выключится светодиоды А③ и А④.



Примечание:

Поверните регулятор температуры А② по часовой стрелке чтобы увеличить температуру. Поверните регулятор в противоположном направлении для уменьшения температуры.

3. ХРАНЕНИЕ ШНУРА ПИТАНИЯ

- 3.1 Хранение шнура питания осуществляется наматыванием его в передней части радиатора за крышкой А⑥.

ЗАЩИТА ОТ ПЕРЕНАГРЕВАНИЯ

Масляной радиатор оборудован двойной термальной защитой:

- Первый уровень защиты (самовосстанавливающийся плавкий предохранитель) отключает масляный радиатор в случае перегрева, если внутренняя температура электроники достигает 100 °С. Оставьте радиатор выключенным на несколько минут. Когда температура опустится ниже предела, тепловой предохранитель автоматически отключается и радиатор вновь можно использовать.
- Второй уровень защиты (невосстанавливающийся плавкий предохранитель) активируется, если первый уровень защиты не срабатывает и в то же время внутренняя температура электроники достигает 140 °С. В таком случае, чтобы вернуть радиатор в рабочее состояние, необходимо связаться с уполномоченным центром обслуживания.

ТЕХНИЧЕСКОЕ ОБСЛУЖИВАНИЕ И ЧИСТКА

- Убедитесь в том, что устройство выключено и остыло перед тем, как приступить к уходу за ним.
- Протирайте устройство сухой мягкой тканью. Не используйте грубые и абразивные чистящие средства. Это может повредить поверхность устройства.
- Никогда устройство под проточной водой и не погружайте ее в воду или любую другую жидкость.

ХРАНЕНИЕ

- Если устройство не будет использоваться в течение продолжительного времени, храните его в сухом месте. Дождитесь, пока печь полностью остынет.

ТЕХНИЧЕСКИЕ ХАРАКТЕРИСТИКИ

	SON 3007BE	SON 3107BK	SON 3009BE	SON 3109BK	SON 3011BE	SON 3011BK
Цвет	Белый	Черный	Белый	Черный	Белый	Черный
количество нагревательных элементов	7	7	9	9	11	11
Уровень мощности	I=600 Вт II=900 Вт I+II=1500 Вт	I=600 Вт II=900 Вт I+II=1500 Вт	I=800 Вт II=1200 Вт I+II=2000 Вт	I=800 Вт II=1200 Вт I+II=2000 Вт	I=1000 Вт II=1300 Вт I+II=2300 Вт	I=1000 Вт II=1300 Вт I+II=2300 Вт
Номинальное напряжение	230 В ~	230 В ~	230 В ~	230 В ~	230 В ~	230 В ~
Номинальная частота	50 кГц	50 кГц	50 кГц	50 кГц	50 кГц	50 кГц
Максимальная номинальная входная мощность	1500 Вт.	1500 Вт.	2000 Вт.	2000 Вт.	2300 Вт.	2300 Вт.

Мы сохраняем за собой право вносить изменения в текст и технические характеристики.

ИНСТРУКЦИИ И ИНФОРМАЦИЯ ОБ УТИЛИЗАЦИИ ИСПОЛЬЗОВАННОЙ УПАКОВКИ

Утилизируйте упаковочные материалы в месте, предусмотренном для утилизации отходов местным муниципалитетом.

УТИЛИЗАЦИЯ ОТРАБОТАВШЕГО ЭЛЕКТРИЧЕСКОГО И ЭЛЕКТРОННОГО ОБОРУДОВАНИЯ



Данный символ на продуктах или оригинальной документации означает, что отработавшее электрическое или электронное оборудование нельзя выбрасывать вместе с обычным бытовым мусором. Такие устройства следует доставлять на специализированные сборные пункты для утилизации, восстановления или переработки. Кроме того, в некоторых странах ЕС и Европы можно сдать отслужившие свой срок изделия продавцу в магазине при условии приобретения нового подобного прибора. Надлежащая утилизация этого изделия помогает сэкономить ценные природные ресурсы и предотвращает нанесение ущерба окружающей среде. Для получения дополнительной информации обратитесь в местные органы самоуправления или в пункт сбора вторсырья. В соответствии с национальным законодательством, несоблюдение требований по утилизации подобного отходов может привести к штрафным санкциям.

Для юридических лиц в странах ЕС

При необходимости утилизации электрического или электронного оборудования обратитесь за дополнительной информацией к дистрибьютору или продавцу.

Утилизация в странах, не входящих в состав ЕС

Данный символ действителен на территории Европейского Союза. При необходимости утилизировать данное изделие, требуйте от местных органов самоуправления или поставщика предоставить Вам всю необходимую информацию.



Данное изделие соответствует всем основным и применимым к нему стандартам ЕС.