



SENCOR®

STS 30WH / STS 31GR / STS 32BL
STS 33OR / STS 34RD / STS 35VT
STS 36YL / STS 37GG / STS 38RS

Înainte de utilizarea acestui aparat, citiți temeinic manualul de utilizare, chiar și în cazul în care sunteți familiarizați deja cu utilizarea anterioară a unor tipuri de aparate similare. Folosiți aparatul numai în maniera descrisă în manualul de utilizare de față. Păstrați manualul pentru consultări viitoare.

Recomandăm păstrarea cutiei din carton originale în care s-a livrat produsul, a materialului de ambalare, chitanței și cardului de garanție pe durata perioadei de garanție. În caz de transport, ambalați aparatul folosind numai materialele de ambalare originale.

Aparat de prăjit pâine

STS 30WH / STS 31GR / STS 32BL / STS 33OR / STS 34RD / STS 35VT / STS 36YL / STS
37GG / STS 38RS

CUPRINS

INSTRUCȚIUNI IMPORTANTE PRIVIND SIGURANȚA.....	3
DESCRIEREA APARATULUI DE PRĂJIT PÂINE	6
FUNȚIONAREA APARATULUI DE PRĂJIT PÂINE	7
CURĂȚARE ȘI ÎNTREȚINERE	8
SPECIFICAȚII TEHNICE	9
INSTRUCȚIUNI ȘI INFORMAȚII REFERITOARE LA SCOATEREA DIN UZ A MATERIALELOR DE AMBALARE UZATE	10
SCOATEREA DIN UZ A APARATELOR ELECTRICE ȘI ELECTRONICE.....	10

Aparat de prăjit pâine

STS 30WH / STS 31GR / STS 32BL / STS 33OR / STS 34RD / STS 35VT / STS 36YL / STS
37GG / STS 38RS

INSTRUCȚIUNI IMPORTANTE PRIVIND SIGURANȚA

- Acest aparat poate fi utilizat de copii în vârstă de 8 ani sau mai mari și de către persoane cu deficiențe fizice sau mentale ori de către persoane neexperimentate dacă sunt supravegheate corespunzător sau dacă au fost informate cu privire la modul de utilizare a acestui produs în condiții de siguranță și înțeleg pericolele potențiale. Curățarea și întreținerea de efectuat de către utilizator nu trebuie să fie realizate de către copii dacă nu sunt mai mari de 8 ani și sub supraveghere. Nu lăsați acest aparat și cablul electric la îndemâna copiilor mai mici de 8 ani.
- Copiii nu trebuie să se joace cu aparatul.

Aparat de prăjit pâine

STS 30WH / STS 31GR / STS 32BL / STS 33OR / STS 34RD / STS 35VT / STS 36YL / STS 37GG / STS 38RS

INSTRUCȚIUNI IMPORTANTE PRIVIND SIGURANȚA CITIȚI CU ATENȚIE ȘI PĂSTRAȚI ACESTE INSTRUCȚIUNI PENTRU CONSULTĂRI VIITOARE.

- Înainte de conectarea aparatului la o priză de curent, verificați dacă detaliile tehnice de pe eticheta aparatului corespund cu tensiunea electrică a prizei de curent la care se dorește conectarea aparatului.
- Conectați aparatul numai la o priză cu legătură corespunzătoare la pământ.



Atenție:

Acest aparat nu este destinat comandării prin dispozitive programate, comutator cu ceas extern sau telecomandă.

- Aparatul este destinat uzului casnic.
- Nu folosiți aparatul pentru niciun alt scop decât destinația utilizării.
- Nu folosiți aparatul în medii industriale sau la exterior!
- Nu plasați aparatul pe sau în apropierea aragazelor/cuptoarelor electrice sau pe gaz.
- Nu plasați aparatul în apropierea flăcărilor deschise sau a aparatelor care constituie surse de căldură.
- Nu plasați aparatul pe suprafețe instabile. Puneți-l întotdeauna pe suprafețe drepte, uscate.
- Pentru a preveni accidentările potențiale prin șoc electric, nu scufundați nicio parte a acestui aparat în apă sau orice alte lichide.
- În timpul funcționării aparatului trebuie să existe un spațiu suficient pentru circulația aerului deasupra aparatului și de jur împrejurul acestuia. Avertisment! Pâinea poate lua foc, așa că nu folosiți aparatul în apropierea materialelor inflamabile, precum perdele, prosoape, suprafețe din lemn etc.
- Nu încălziți produse din pâine direct pe fantele de prăjire și nu plasați niciun alt obiect pe ele. Acoperirea fantelor de prăjit pâine va bloca circulația aerului și poate provoca incendii.
- Temperatura suprafețelor accesibile poate fi mai mare dacă aparatul este în funcțiune. Asigurați-vă că nu atingeți suprafețele fierbinți din apropierea fantelor de prăjit pâine.
- Nu folosiți aparatul fără o tavă pentru firimituri. Tava trebuie curățată regulat pentru a nu se acumula depozite de firimituri.
- Opriți întotdeauna aparatul și deconectați-l de la priza de curent dacă îl lăsați nesupravegheat sau dacă nu îl veți folosi, precum și înainte de curățare.
- Lăsați aparatul să se răcească complet înainte de mutare, curățare sau depozitare.
- Depozitați aparatul într-un loc care să nu fie la îndemâna copiilor. În cazul în care copiii umblă la aparat fără supravegherea unui adult, aceștia se pot accidenta sau poate fi avariat aparatul.

Aparat de prăjit pâine

STS 30WH / STS 31GR / STS 32BL / STS 33OR / STS 34RD / STS 35VT / STS 36YL / STS 37GG / STS 38RS

- Nu deconectați aparatul de la sursa de alimentare electrică trăgând de cablul electric – se poate deteriora cablul electric/priza de curent. Deconectați cablul de la priză trăgând ușor de ștecăr.
- Asigurați-vă că cablul electric nu atâră peste marginea mesei sau că nu intră în contact cu o suprafață fierbinte.
- Se interzice utilizarea aparatului dacă are cablul electric/ștecărul defect. În cazul în care este defect cablul electric, înlocuiți-l la un centru de service specializat.
- Nu folosiți aparatul dacă nu funcționează corect, dacă a fost scăpat pe podea, dacă este deteriorat sau dacă a fost cufundat în apă. În niciun caz nu încercați să reparați dumneavoastră înșivă aparatul, nu faceți nicio modificare – pericol de accidentare prin șocuri electrice! Efectuați toate reparațiile sau reglajele aparatului la un centru de service autorizat. Modificarea neautorizată a aparatului în timpul perioadei de garanție poate anula politica de garanție.
- Acest aparat de prăjit pâine este proiectat pentru prăjirea produselor de panificație, precum pâine sau pâine feliată pentru prăjit, chifle, bulci, baghete etc. Alte ingrediente pot cauza incendii sau accidente, așadar nu folosiți aparatul de prăjit pâine pentru prăjirea alimentelor ce conțin zahăr, marmeladă sau fructe conservate, de exemplu prăjituri, plăcinte etc.
- Înainte de prima utilizarea aparatului de prăjit pâine, trebuie pus în funcțiune gol cel puțin de trei ori pe o durată maximă de prăjire pentru eliminarea oricăror potențiale mirosuri.



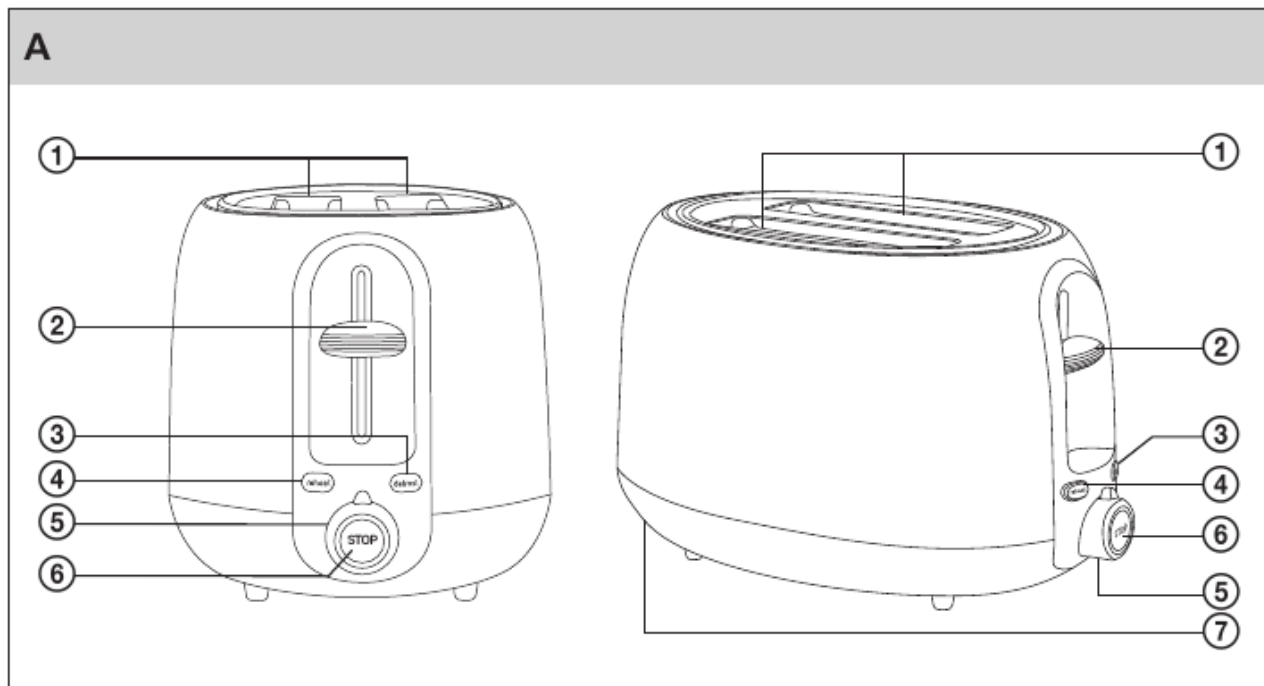
Avertisment!

Nu încercați niciodată să scoateți o bucată de pâine blocată sau orice alt produs de panificație blocat folosind cuțite sau alte obiecte metalice. Poate conduce la accidentare prin șoc electric sau avarierea aparatului. Dacă se blochează un produs de pâine în deschiderea aparatului, scoateți aparatul de prăjit pâine din funcțiune și deconectați cablul electric de la priză. Lăsați aparatul să se răcească și apoi scoateți cu grijă produsul de panificație blocat.

Aparat de prăjit pâine

STS 30WH / STS 31GR / STS 32BL / STS 33OR / STS 34RD / STS 35VT / STS 36YL / STS 37GG / STS 38RS

DESCRIEREA APARATULUI DE PRĂJIT PÂINE



1. Fanta aparatului de prăjit pâine pentru introducerea produselor de panificație.
2. Manetă de comandă cu funcție de „high lift” pentru ridicarea produselor de panificație mai mici.
3. Buton DEFROST (decongelare) pentru prăjirea de produse de panificație congelate
4. REHEAT (reîncălzire) pentru încălzirea unei felii prăjite
5. Disc de reglare electronică a intensității de prăjire
6. Buton STOP pentru oprirea imediată a funcționării
7. Tavă de firimituri (neilustrată, aflată în partea de jos a aparatului de prăjit pâine)

Aparat de prăjit pâine

STS 30WH / STS 31GR / STS 32BL / STS 33OR / STS 34RD / STS 35VT / STS 36YL / STS 37GG / STS 38RS

FUNȚIONAREA APARATULUI DE PRĂJIT PÂINE

1. Înainte de utilizare, scoateți aparatul și accesoriile din materialele de ambalare.
2. Conectați aparatul de prăjit pâine la priza de curent. Introduceți o felie de pâine feliată, o felie de pâine sau jumătate de chiflă etc. în fanta de prăjire. La selectarea produselor de panificație pentru prăjire, verificați dacă dimensiunea este corespunzătoare pentru prăjirea în aparatul dumneavoastră. Produsul de panificație nu trebuie să iasă în afara aparatului. Feliile de pâine nu trebuie să fie prea groase încât să rămână blocate în fantele de prăjire.
OBS: Înainte de prima utilizare a aparatului de prăjit pâine, acesta trebuie pus în funcțiune gol cel puțin de trei ori la durata maximă de prăjire pentru eliminarea oricărui potențiale mirosuri.
3. Reglați nivelul de prăjire în domeniul de la 1 la 6 (1 – cel mai mic nivel de prăjire, 6 – cel mai mare nivel de prăjire). Pentru prima utilizare, recomandăm reglarea nivelului la intensitatea medie de prăjire. Pentru prăjirea unui alt produs de panificație puteți alege un nivel diferit în funcție de tipul de pâine și de gusturile dumneavoastră.
4. Puneți aparatul în funcțiune prin apăsarea în jos a manetei de comandă.
OBS: În cazul în care cablul electric nu este conectat la o priză de curent, maneta nu se va bloca în poziția inferioară și aparatul nu poate fi pus în funcțiune.
5. Aparatul de prăjit pâine se va opri singur imediat ce atinge nivelul de prăjire stabilit și va scoate afară automat produsul de panificație introdus. Procesul de prăjire poate fi întrerupt în orice moment prin apăsarea butonului STOP. Scoateți feliile prăjite din fantele de prăjire și, dacă este nevoie, prăjiți alt produs de panificație.
OBS: Maneta de comandă cu funcția de „high lift” face mai ușoară scoaterea produselor de panificație de mărime mai mică. Ridicați maneta cu circa 2 cm deasupra poziției inițiale și scoateți produsul de panificație.
6. Deconectați aparatul de prăjit de la priza de curent după utilizare și lăsați-l să se răcească înainte de manipulări ulterioare.

Funcție de dezghețare a produselor de panificație congelate

Introduceți produsele de panificație congelate în fantele de prăjire și reglați nivelul de prăjire dorit. Împingeți în jos maneta de comandă până ce se blochează în poziția inferioară. Apăsați butonul DEFROST pentru prăjit produse de panificație congelate. Butonul DEFROST va fi activ. Aparatul va scoate automat afară produsele de panificație introduse la finalul procesului de prăjire pentru produse de panificație congelate.
OBS: Procesul de prăjire poate fi întrerupt în orice moment prin apăsarea butonului STOP.

Funcție de reîncălzit pâine prăjită

Această funcție face posibilă reîncălzirea pâinii prăjite fără prăjire suplimentară. Introduceți feliile de pâine prăjită în fantele de prăjire și împingeți în jos maneta de comandă până ce se blochează în poziția inferioară. Apăsați butonul REHEAT pentru reîncălzirea pâinii. Butonul REHEAT va fi activ.
OBS: Procesul de prăjire poate fi întrerupt în orice moment prin apăsarea butonului STOP.

Aparat de prăjit pâine

STS 30WH / STS 31GR / STS 32BL / STS 33OR / STS 34RD / STS 35VT / STS 36YL / STS 37GG / STS 38RS

CURĂȚARE ȘI ÎNTREȚINERE

Înainte de curățare, deconectați întotdeauna aparatul de la priza de curent și lăsați-l să se răcească.

Pentru înlăturarea firimiturilor din tavă, țineți aparatul de prăjit pâine deasupra unui coș de gunoi. Deschideți tava și îndepărtați firimiturile. Apoi închideți la loc tava. Curățați regulat tava pentru firimituri. Asigurați-vă că firimiturile nu se acumulează pentru că depozitele de firimituri pot provoca incendii.

Pentru eliminarea firimiturilor de la interiorul aparatului de prăjit pâine, întoarceți aparatul cu fundul în sus și scuturați-l deasupra coșului de gunoi.

Ștergeți suprafețele exterioare ale aparatului de prăjit pâine cu o cârpă uscată sau ușor umedă și apoi ștergeți pentru uscare. Asigurați-vă că apa sau umezeala nu pătrund la interiorul aparatului.

Nu folosiți produse de curățat care produc abraziuni, benzină sau solvenți la curățarea aparatului de prăjit pâine. Pentru prevenirea accidentărilor potențiale prin șoc electric, nu scufundați nicio parte a aparatului în apa sau orice alte lichide.

Aparat de prăjit pâine

STS 30WH / STS 31GR / STS 32BL / STS 33OR / STS 34RD / STS 35VT / STS 36YL / STS
37GG / STS 38RS

SPECIFICAȚII TEHNICE

Tensiune nominală	220-240 V
Frecvență nominală	50/60 Hz
Putere nominală	800 W

Ne rezervăm dreptul de modificare a textului și a specificațiilor tehnice.

Aparat de prăjit pâine

STS 30WH / STS 31GR / STS 32BL / STS 33OR / STS 34RD / STS 35VT / STS 36YL / STS 37GG / STS 38RS

INSTRUCȚIUNI ȘI INFORMAȚII REFERITOARE LA SCOATEREA DIN UZ A MATERIALELOR DE AMBALARE UZATE

Scoateți din uz materialele de ambalare la un centru public de eliminare a deșeurilor.

SCOATEREA DIN UZ A APARATELOR ELECTRICE ȘI ELECTRONICE



Semnificația simbolului de pe produs, accesoriul acestuia sau ambalaj arată că acest produs nu trebuie tratat ca deșeu menajer. Vă rugăm să scoateți din uz acest produs la centrul de colectare aplicabil pentru reciclarea deșeurilor de echipamente electrice și electronice.

Alternativ, în unele state ale Uniunii Europene sau în alte state europene, puteți returna produsele distribuitorului local la achiziționarea unui produs nou echivalent. Scoaterea din uz corectă a acestui produs va

ajuta salvarea

negativ

produs ca

Adresați-vă

colectare deșeurilor

necorespunzătoare a

unor valoroase resurse naturale și la prevenirea impactului potențial asupra mediului și sănătății umane, care poate fi rezultat al unei eliminări necorespunzătoare a deșeurilor.

autorităților locale sau celui mai apropiat centru de

pentru detalii suplimentare. Scoaterea din uz

acestui tip de deșeuri poate face obiectul reglementărilor naționale privind amenzi.

Pentru persoanele juridice din Uniunea Europeană

Dacă se dorește scoaterea din uz a unui dispozitiv electric sau electronic, solicitați informațiile necesare de la distribuitor sau furnizor.

Scoaterea din uz în alte țări din afara Uniunii Europene

Dacă se dorește scoaterea din uz a acestui produs, solicitați informațiile necesare cu privire la metoda corectă de scoatere din uz de la departamentele guvernamentale locale sau distribuitor.



Produsul întrunește toate cerințele de bază ale reglementărilor UE aferente.