

# Lėtaeigė malamoji slučiaspaudė

Naudotojo vadovas

LT



## SENCOR®

SSJ 4041BK  
SSJ 4042RD  
SSJ 4043WH

Prieš pradėdami naudoti šį prietaisą, atidžiai perskaitykite šį vartotojo vadovą net ir tuo atveju, jeigu anksčiau jau esate susipažinę su panašaus tipo buitinių prietaisų veikimo principu. Prietaisą naudokite tik taip, kaip apibūdinta šiame naudotojo vadove. Laikykite šį naudotojo vadovą saugioje vietoje, kurioje ateityje galėtumėte jį lengvai peržiūrėti.

Rekomenduojame išsaugoti originalią pakuotės dėžę, pakuotės medžiagas, pirkimo kvitą ir pardavėjo atsakomybės pareiškimą bei garantijos kortelę bent tokį laikotarpį, kuriuo galima kreiptis į gamintoją dėl nepatenkinamos kokybės ar veikimo. Jei prietaisą pervežate, rekomenduojame jį supakuoti į originalią gamintojo pakuotę.

LT-1

## TURINYS

SVARBIOS SAUGOS INSTRUKCIJOS .....	3
SULėIASPAUDėS APRAėAS. ....	5
LėTAEIGėS MALAMOSIOS SULėIASPAUDėS VEIKIMO PRINCIPAS IR PRIVALUMAI .....	6
PRIėS NAUDOJANT PIRMAĮ KARTĄ .....	6
SULėIASPAUDėS SURINKIMAS .....	6
SULėIASPAUDėS NAUDOJIMAS .....	7
SULėIASPAUDėS IėARDYMAS .....	7
NAUDINGI PATARIMAI .....	8
VALYMAS IR PRIėŽIŪRA .....	8
LAIKYMAS .....	9
TECHNINėS SPECIFIKACIJOS .....	9
NURODYMAI IR INFORMACIJA, SUSIJUSI SU PANAUDOTOS PAKUOTėS MEDŽIAGŲ ŠALINIMU .....	9
PANAUDOTŲ ELEKTRINIŲ IR ELEKTRONINIŲ PRIETAISŲ ŠALINIMAS .....	9

## SVARBIOS SAUGOS INSTRUKCIJOS ATIDŽIAI PERSKAITYKITE IR PASILIKITE JAS ATEIČIAI.

- Šį prietaisą gali naudoti asmenys, turintys psichinį, jutiminį ar protinį neįgalumą arba tie, kuriems trūksta patirties bei žinių, jeigu jie yra prižiūrimi ir instruktuojami apie saugų prietaiso naudojimą ir supranta su tuo susijusius pavojus.
- Neleiskite prietaisu naudotis ar su juo žaisti vaikams. Prietaisą ir maitinimo laidą laikykite vaikams nepasiekiamoje vietoje.
- Prietaisas skirtas standartiniam vaisių ir daržovių kiekiui apdoroti namuose. Nenaudokite jo jokiems kitiems tikslams, išskyrus numatytąją paskirtį.
- Nenaudokite prietaiso pramoninėje aplinkoje arba lauke.
- Prietaisą statykite tik ant lygaus, sauso ir stabilaus paviršiaus.
- Nedėkite prietaiso ant šilumą skleidžiančių prietaisų arba šalia jų.
- Nenaudokite priedų, kurie nebuvo pateikti kartu su šiuo prietaisu arba atskirai rekomenduoti gamintojo kaip leistini naudoti su šiuo prietaisu.
- Prieš prijungdami prietaisą prie elektros tinklo, įsitikinkite, ar ant gaminio etiketės nurodyta įtampa atitinka jūsų elektros tinklo įtampą.
- Prieš įjungdami prietaisą patikrinkite, kad jis būtų sumontuotas teisingai.
- Prieš spaudžiant sultis iš vaisių, pavyzdžiui abrikosų, persikų, mangų ir pan., iš jų būtina pašalinti kauliukus, taip pat nulupti nevalgomas žieves, pvz. nuo apelsinų, ananasų, melionų, mandarinų ir pan.
- Nenaudokite sulčiaspaudės šaldytiems arba pernelyg kietiems ingredientams, pvz. cukranendrėms, apdoroti.
- Vaisius ir daržoves per tiekimo vamzdelį visada stumkite pridedamu stumtuku. Nestumkite ranka ar kitais daiktais.
- Visada išjunkite prietaisą ir atjunkite nuo tinklo, jei jo nenaudosite, paliksite jį be priežiūros, ardysite, surinksite ar valysite.

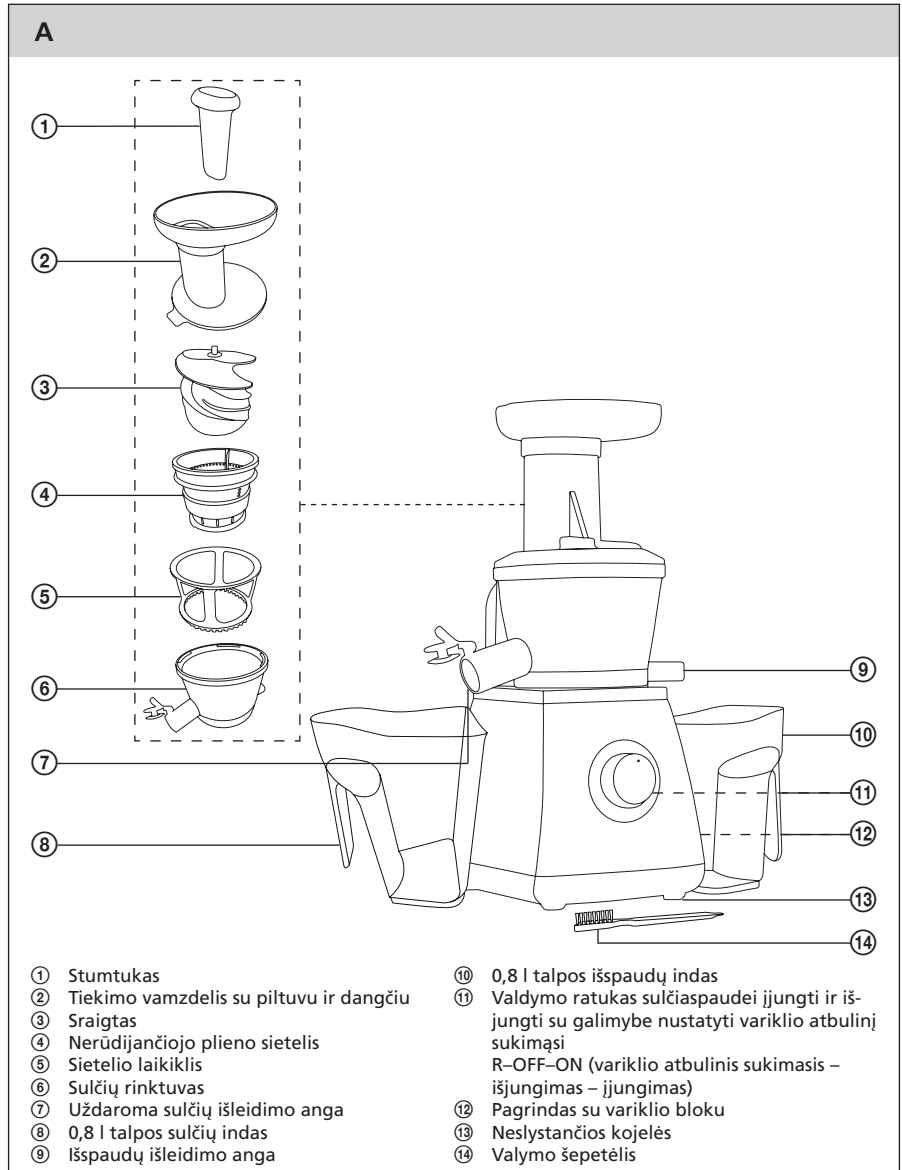
- Prieš nuimdami dalis, kurios naudojant prietaisą juda, patikrinkite, ar prietaisas yra išjungtas ir atjungtas nuo elektros lizdo, bei palaukite, kol judamosios dalys visiškai sustos.
- Neplaukite prietaiso pagrindo po tekančiu vandeniu ir nenardinkite jo į vandenį ar kitą skystį.
- Įsitikinkite, kad maitinimo laidas neturi sąlyčio su vandeniu ir nėra veikiamas drėgmės.
- Ant maitinimo laido nedėkite sunkių daiktų. Užtikrinkite, kad maitinimo laidas nekabėtų nuo stalo krašto ir nesiliestų su įkaitusių paviršiumi.
- Neišjunkite prietaiso iš maitinimo lizdo traukdami maitinimo laidą. Taip galite pažeisti maitinimo laidą arba lizdą. Išjunkite laidą iš maitinimo lizdo švelniai traukdami maitinimo laido kištuką.
- Draudžiama naudoti prietaisą, jei jo maitinimo laidas ar kištukas pažeisti. Jei maitinimo laidas pažeistas, pakeiskite jį specializuotame techninės priežiūros centre.
- Nenaudokite prietaiso, jeigu jo sietelis arba kuri nors kita dalis yra apgadinta. Norėdami išvengti pavojingų situacijų, nbandykite taisyti prietaiso patys. Visus remonto arba keitimo darbus privaloma atlikti įgaliotajame techninės priežiūros centre. Jei remontuojate prietaisą patys, gali nustoti galioti garantija ir negalėsite kreiptis į gamintoją dėl netinkamo prietaiso veikimo.

# Lėtaeigė malamoji sulčiaspaudė

SSJ 4041BK / SSJ 4042RD / SSJ 4043WH



## SULČIASPAUDĖS APRAŠAS



## LĖTAEIGĖS MALAMOSIOS SULČIASPAUDĖS VEIKIMO PRINCIPAS IR PRIVALUMAI

- Šios sulčiaspaudės veikimo principas yra pagrįstas lėto ingredientų spaudimo sistema. Pirmiausiai sraigtas stambiai sumala įdėtus ingredientus, tada, kito etapo metu, iš minkštimo išspaudžiamos sultys. Tokiu būdu išspausintos sultys turi minimalų minkštimo kiekį ir todėl yra itin skaidrios, jos lėčiau oksiduojasi ir išsaugo vertingus vitaminus bei fermentus. Sietelis automatiškai valomas prietaisui veikiant, todėl jis nėra pernelyg užkemšamas ir paskui jį būna lengviau išvalyti.
- Ši sulčiaspaudė tinka sultims iš minkštų ir kietų vaisių bei daržovių spausti, pavyzdžiui citrusinių vaisių, serbentų, agrastų ir kitų uogų, obuolių, kriaušių, morkų, burokėlių, agurkų, ananasų, melionų ir kt. Nors ji pajėgi apdoroti net lapines daržoves, visgi rekomenduojame jas dėti kartu su kitais vaisiais bei daržovėmis.
- Ji nėra visiškai tinkama sultims vien iš lapinių daržovių, pernokusių vaisių arba miltungų obuolių spausti.

## PRIEŠ NAUDOJANT PIRMA KARTĄ

1. Visiškai išpakuokite prietaisą ir jo priedus.
2. Kruopščiai nuplaukite visas nuimamas dalis (stumtuką A①, tiekimo vamzdelį su piltuvu ir dangčiu A②, sraigą A③, nerūdijančiojo plieno sietelį A④, sietelio laikiklį A⑤, sulčių rinktuvą A⑥, sulčių indą A⑧ ir išspaudų indą A⑩), kurios liečiasi su maistu, šiltame vandenyje, naudodami indų ploviklį. Po to kruopščiai nuskalaukite visas šias dalis po švariu tekančiu vandeniu ir sausai nušluostykite.



### Dėmesio!

Jokių šios sulčiaspaudės dalių negalima plauti indaplovėje.

## SULČIASPAUDĖS SURINKIMAS

1. Pastatykite pagrindą A⑫ ant lygaus, sauso ir stabilaus paviršiaus. Surenkant prietaisą, jis turi būti išjungtas ir atjungtas nuo elektros tinklo lizdo.
2. Paimkite sulčių rinktuvą A⑥ ir apverskite jį. Rinktuvo dugne, išspaudų išleidimo angoje A⑨, yra juodas silikoninis kaištis. Norint, kad išspaudos nebūtų išleidžiamos pro angą A⑨, šią angą A⑨ reikia tinkamai užkimšti silikoniniu kaiščiu.



### Pastaba:

Kad būtų lengviau valyti, kaištis A⑨ turi angą su silikoniniu kaiščiu.

3. Apverskite sulčių rinktuvą A⑥. Dėkite jį ant pagrindo A⑫ taip, kad pagrindo A⑫ viršuje esančios iškyšos įsitaisytų sulčių rinktuvo A⑥ apačioje esančiose skylėse. Sukite sulčių rinktuvą A⑥ pagal laikrodžio rodyklę, kad jis būtų tvirtai pritvirtintas prie pagrindo A⑫. Jeigu sulčių rinktuvas A⑥ bus tinkamai uždėtas ant pagrindo A⑫, jo nebus galima nuimti keliant.
4. Įtaisykite nerūdijančiojo plieno sietelį A④ į laikiklį A⑤.
5. Į sulčių rinktuvą A⑥ dėkite laikiklį A⑤ su įtaisytu sieteliu A④ taip, kad simbolis „●“, esantis ant sietelio A④, sutaptų su tokiu pat simboliu, pažymėtu ant sulčių rinktuvo A⑥. Paspauskite laikiklį A⑤ su sieteliu A④ žemyn.
6. Įtaisykite sraigą A③ į sietelį A④ ir paspauskite jį žemyn. Tinkamai įtaisius sraigą A③, pasigirs spragtelėjimas.
7. Dėkite tiekimo vamzdelį su piltuvu ir dangčiu A② ant sulčių rinktuvo A⑥. Jeigu piltuvas yra nuimtas nuo tiekimo vamzdelio A②, pirmiausiai sujunkite šias dvi dalis. Ant dangčio A② pažymėtas atrakinęs spynos simbolis būtinai turi sutapti su simboliu „●“, esančiu ant sulčių rinktuvo A⑥. Tada iki pat galo pasukite tiekimo vamzdelį A② pagal laikrodžio rodyklę. Tuomet dangtis A② bus pritvirtintas prie sulčių rinktuvo A⑥. Simbolis „●“, pažymėtas ant sulčių rinktuvo A⑥ sutaps su užrakintos spynos simboliu, esančiu ant dangčio A②.
8. Įkiškite stumtuką A① į tiekimo vamzdelį A②.

# Lėtaeigė malamoji sulčiaspaudė

SSJ 4041BK / SSJ 4042RD / SSJ 4043WH



## SULČIASPAUDĖS NAUDOJIMAS

1. Patikrinkite, ar tinkamai surinkote sulčiaspaudę, tada prijunkite ją prie elektros tinklo lizdo. Sulčiaspaudė turi saugos mechanizmą, kuris neleidžia paleisti prietaiso, kol dangtis nebus užfiksuotas tinkamoje padėtyje.
2. Dėkite sulčių indą A⑧, stiklinę arba kitą tinkamą indą po sulčių išleidimo anga A⑦. Atidarykite sulčių išleidimo angą A⑦ fiksatorių, kad iš sulčių rinktuvo A⑥ galėtų laisvai tekėti sultys. Dėkite išspaudų indą A⑩ po išspaudų išleidimo angą A⑨.
3. Paruoškite vaisius arba daržoves. Kruopščiai nuplaukite ingredientus ir supjaustykite juos gabalėliais, kurie tilptų pro tiekimo vamzdelį A②. Pašalinkite kauliukus iš abrikosų, persikų, mangų ir pan., taip pat nulupkite nevalgomas žieves, pvz. nuo apelsinų, ananasų, melionų, mandarinų ir pan.
4. Prieš įjungdami sulčiaspaudę, įsitikinkite, ar dangtis yra užfiksuotas tinkamoje padėtyje. Įjunkite sulčiaspaudę, pasukdami valdymo ratuką A⑪ į padėtį ON (įjungta). Ištraukite stumtuką A① iš tiekimo vamzdelio A② angos. Palaipsniui dėkite paruoštus ingredientus į tiekimo vamzdelį A② ir stumkite juos stumtuku A①. Geriausių rezultatų pasieksite tuo atveju, jeigu produktus į tiekimo vamzdelį A② dėsite palaipsniui ir stumsite juos lėtai.



### Dėmesio!

Nestumkite ingredientų pro tiekimo vamzdelį A② pirštais ar kitais virtuviniais įrankiais. Tam visada naudokite stumtuką A①.

Maksimalus prietaiso naudojimo be perstojo laikas yra 15 minučių. Paskui palaukite 10 minučių, kol jis atvės.

5. Jeigu spaudžiant sultis sulčių indas A⑧ arba išspaudų indas A⑩ prisipildytų, išjunkite sulčiaspaudę, pasukdami valdymo ratuką A⑪ į padėtį OFF (išjungti), ištuštinkite atitinkamą indą, tada vėl jį įdėkite. Paskui vėl galite įjungti sulčiaspaudę ir toliau spausti sultis.
6. Pabaigus spausti sultis, rekomenduojama išimti išspaudų likučius iš sulčių rinktuvo A⑥. Palaikykite valdymo ratuką A⑪ padėtyje „R“ (variklio atbulinio sukimosi padėtyje) 3–5 sekundes, tada atleiskite jį, kad jis sugrįžtų į padėtį OFF (išjungti). Pakartokite visą procesą du ar tris kartus. Tą patį galite padaryti tuo atveju, jeigu prietaisas užsikimšęs pridėjus per daug ingredientų.
7. Išjunkite sulčiaspaudę, nustatydami valdymo ratuką A⑪ į padėtį OFF (išjungti) ir atjunkite ją nuo elektros tinklo lizdo. Prieš patraukiant sulčių indą A⑧, rekomenduojame uždaryti išleidimo angą A⑦, kad pro ją nelašėtų sultys.
8. Išardykite sulčiaspaudę, kaip nurodyta skyriuje „Sulčiaspaudės išardymas“ ir išplaukite ją pagal nurodymus, pateiktus skyriuje „Valymas ir priežiūra“.

## SULČIASPAUDĖS IŠARDYMAS

1. Prieš išardydami sulčiaspaudę, įtikinkite, ar ji yra išjungta ir atjungta nuo elektros tinklo lizdo. Įsitikinkite, ar visos veikimo metu judančios dalys nebejudą.
2. Uždenkite sulčių išleidimo angą A⑦ ir nuimkite sulčių indą A⑧ bei išspaudų indą A⑩. Išimkite stumtuką A① iš tiekimo vamzdelio A②.
3. Sukite tiekimo vamzdelį A② prieš laikrodžio rodyklę tol, kol atrakintos spynos simbolis, esantis ant dangčio A②, sutaps su simboliu „●“, pažymėtu ant sulčių rinktuvo A⑥, tada nuimkite sulčių rinktuvą A⑥.
4. Nuimkite sulčių rinktuvą A⑥ su viduje esančiu laikikliu A⑤, sieteliu A④ ir sraigtu A③ nuo pagrindo A⑫, sukdami jį prieš laikrodžio rodyklę, paskui nuimkite jį.



### Pastaba:

Jeigu pabaigę spausti sultis pašalinsite išspaudų likučius, kaip aprašyta skyriaus „Sulčiaspaudės naudojimas“ 6 punkte, bus lengviau nuimti sulčių rinktuvą A⑥ nuo pagrindo A⑫.

5. Išimkite sraigtą A③, sietelį A④ ir laikiklį A⑤ iš sulčių rinktuvo A⑥.

## NAUDINGI PATARIMAI

- Prieš pradėdami spausti sultis, kruopščiai nuplaukite ingredientus ir supjaustykite juos gabalėliais, kurie tilptų pro tiekimo vamzdelį A②. Pašalinkite kauliukus iš abrikosų, persikų, mangų ir pan., taip pat nulupkite nevalgomas žieves, pvz. nuo apelsinų, ananasų, melionų, mandarinų ir pan.
- Norėdami pasiekti geriausių rezultatų, visada apdorokite tik šviežius, sunokusius vaisius bei daržoves. Jeigu spausite sultis iš pernokusių arba nesunokusių vaisių ir daržovių, jos nebus labai skanios.
- Jeigu spausite sultis iš įvairios konsistencijos vaisių ir daržovių, rekomenduojame pradėti nuo minkštesnių vaisių bei daržovių, pavyzdžiui citrusinių vaisių, uogų ir pan., o paskui pereiti prie kietesnių, pvz. obuolių, morkų.
- Spauskite sultis iš lapinių daržovių kartu su kitais vaisiais bei daržovėmis, pvz. obuoliais, morkomis, burokėliais, citrusiniais vaisiais ir pan., stumdami juos pro tiekimo vamzdelį A② vienu metu.
- Nenaudokite sulčiaspaudės šaldytiems arba pernelyg kietiems ingredientams, pvz. cukranendrėms, apdoroti.
- Palaipsniui dėkite ingredientus į tiekimo vamzdelį A② ir stumkite juos, švelniai spausdami. Neperpildykite tiekimo vamzdelio A② ir nestumkite ingredientų per greitai arba per smarkiai. Sulčių išspaudimo iš minkštimo procesas vyksta palaipsniui – jo negalima paspartinti greitai stumiant ingredientus.
- Norėdami, kad šviežiai išspaus tos obuolių sultys neparuduotų, į jas galite įpilti šiek tiek citrinų sulčių.
- Norint, kad sultys neprarastų vertingų mineralų, rekomenduojame jas suvartoti tuoj pat, vos tik išspausdus.

## VALYMAS IR PRIEŽIŪRA

- Išplaukite sulčiaspaudę po kiekvieno panaudojimo. Prieš valydami sulčiaspaudę, įsitikinkite, ar ji yra išjungta ir atjungta nuo elektros tinklo lizdo bei tinkamai išardyta.
- Pašalinkite sulčių ir išspaudų likučius iš sulčių indo A⑧ bei išspaudų indo A⑩. Kruopščiai išplaukite abu indus A⑧ ir A⑩, stumtuką A①, tiekimo vamzdelį su piltuvu ir dangtį A②, sietelio laikiklį A⑤ ir sraigto veleną A③ šiltame vandenyje, naudodami indų ploviklį. Po to kruopščiai nuskalaukite visas šias dalis po švarių tekančiu vandeniu ir sausai nušluostykite.
- Kruopščiai išplaukite sietelį A④ ir sulčių rinktuvą A⑥ po šiltu tekančiu vandeniu, naudodami indų ploviklį ir pateiktą šepetėlį A⑬. Jeigu nepavyktų išplauti mažų sietelių skylių A④, pirmiausiai jį pamirkykite šiltame vandenyje su trupučiu citrinų sulčių. Išspaudų išleidimo angą A⑨, esanti sulčių rinktuve A⑥, turi angą su silikoniniu kaiščiu. Norėdami, kad plauti būtų lengviau, ištraukite kaištį ir kruopščiai išplaukite angą. Išplovę, nepamirškite tinkamai įkišti kaiščio. Paskui išskalaukite sietelį A④ ir sulčių rinktuvą A⑥ po švarių tekančiu vandeniu ir sausai nušluostykite.



### Pastaba:

Rekomenduojame visas dalis plauti tuoj pat po naudojimo. Pridžiuvusias sultis ir išspaudas sunkiau pašalinti, be to, jos gali užkimšti sietelio A④ skylutes, todėl vėliau gali būti mažiau išspaudžiama sulčių.

- Pagrindą A⑫ valykite šluoste, šiek tiek sudrėkinta silpnu vandens ir neutralaus indų ploviklio tirpalu. Paskui nušluostykite pagrindo A⑫ paviršių švaria drėgna šluoste ir kruopščiai nusauskinkite. Niekada nemerkite pagrindo A⑫ į vandenį.
- Nenaudokite šveičiamųjų valymo priemonių, tirpiklių, skiediklių ir pan. Antraip galite sugadinti prietaiso paviršių.



### Dėmesio!

Jokių šios sulčiaspaudės dalių negalima plauti indaplovėje.



# Lėtaeigė malamoji sluchiaspaudė

SSJ 4041BK / SSJ 4042RD / SSJ 4043WH



## LAIKYMAS

- Jeigu prietaiso nenaudosite, laikykite jį sausoje, vaikams nepasiekiamoje vietoje. Prietaisą galite laikyti surinktą.

## TECHNINĖS SPECIFIKACIJOS

Nominali įtampa.....	220–240 V
Nominalus dažnis .....	50/60 Hz
Nominali galios įvestis.....	400 W
Triukšmo lygis .....	70 dB(A)

Deklaruojamasis prietaiso keliamo triukšmo lygis yra 70dB(A), kuris reikalauja akustinio triukšmo A lygi, išreikštą dB(A) pagal 1 pW atskaitos galią.

Mes pasilikame teisę keisti tekstą ir techninius parametrus.

## NURODYMAI IR INFORMACIJA, SUSIJUSI SU PANAUDOTOS PAKUOTĖS MEDŽIAGŲ ŠALINIMU

Pakuotės medžiagas išmeskite tik atliekoms perdirbti skirtose vietose.

### PANAUDOTŲ ELEKTRINIŲ IR ELEKTRONINIŲ PRIETAISŲ ŠALINIMAS



Ant produktų ar dokumentų nurodytas simbolis rodo, kad elektrinių ar elektroninių prietaisų negalima išmesti su buitinėmis atliekomis. Norėdami juos utilizuoti tinkamai, atiduokite perdirbti ar utilizuoti į specialius tokios įrangos surinkimo taškus. Kai kuriose Europos Sąjungos valstybėse arba kitose Europos valstybėse gaminius galima grąžinti pardavėjui perkant lygiavertį naują gaminį. Tinkamas produkto utilizavimas padeda taupyti gamtinius išteklius, saugo gamtą ir žmonių sveikatą. Daugiau informacijos teiraukitės vietinėje atsakingoje institucijoje. Pagal valstybinius įstatymus už netinkamą tokių atliekų išmetimą gali būti taikomos baudos.

#### Verslo įmonėms ES šalyse

Jei norite utilizuoti elektrinių ar elektroninių prietaisų atliekas, reikalingos informacijos teiraukitės pardavėjo ar tiekėjo.

#### Utilizavimas ne Europos Sąjungos šalyse

Šis simbolis galioja Europos Sąjungoje. Jei norite išmesti šį gaminį, reikiamos informacijos apie tinkamą šalinimo būdą teiraukitės vietinių vyriausybinių departamentų arba savo pardavėjo.



Šis prietaisas atitinka visus atitinkamų ES direktyvų nuostatas.



# Létaeigé malamoji slučiaspaudé

SSJ 4041BK / SSJ 4042RD / SSJ 4043WH



