

Wyciskarka ślimakowa

Instrukcja obsługi

PL



SENCOR®

SSJ 4041BK
SSJ 4042RD
SSJ 4043WH

Przed użyciem tego urządzenia prosimy o dokładne zaznajomienie się z niniejszą instrukcją, nawet jeżeli używają Państwo produktu podobnego typu. Prosimy korzystać z urządzenia tylko tak, jak jest to opisane w instrukcji użytkowania. Instrukcję należy zachować do ewentualnego zastosowania w przyszłości.

Minimalnie w czasie trwania roszczeń z wadliwej realizacji, event. ustawowej gwarancji zalecamy przechowywać oryginalne opakowanie transportowe, materiał opakowania, dowód zakupu i potwierdzenie zakresu odpowiedzialności sprzedającego lub kartę gwarancji. W razie transportu zalecamy zapakować urządzenie ponownie do oryginalnego pudełka od producenta.

SPIS TREŚCI

ISTOTNE WSKAZÓWKI BEZPIECZEŃSTWA	3
OPIS SOKOWIRÓWKI	5
ZASADA DZIAŁANIA I ZALETY WYCISKARKI ŚLIMAKOWEJ	6
PRZED PIERWSZYM UŻYCIEM	6
MONTAŻ WYCISKARKI	6
OBSŁUGA WYCISKARKI	7
DEMONTAŻ WYCISKARKI	8
PRZYDATNE RADY I INSTRUKCJE	8
KONSERWACJA I CZYSZCZENIE	9
MAGAZYNOWANIE	9
DANE TECHNICZNE	9
WSKAZÓWKI I INFORMACJE DOTYCZĄCE POSTĘPOWANIA ZE ZUŻYTYM OPAKOWANIEM	10
LIKWIDACJA ZUŻYTYCH URZĄDZEŃ ELEKTRYCZNYCH I ELEKTRONICZNYCH	10

ISTOTNE WSKAZÓWKI BEZPIECZEŃSTWA PROSIMY UWAGAŃNIE PRZECZYTAĆ I ZACHOWAĆ NA PRZYSZŁOŚĆ.

- Urządzenia mogą być użytkowane przez osoby z ograniczonymi zdolnościami fizycznymi, czuciowymi lub mentalnymi oraz bez doświadczenia i wiedzy w zakresie użytkowania, jeśli znajdują się pod nadzorem lub zostały poinstruowane odnośnie użytkowania urządzenia w bezpieczny sposób i rozumieją związane z tym ryzyko.
- Z tego urządzenia nie wolno korzystać dzieciom ani nie wolno się im nim bawić. Urządzenie oraz przewód zasilający trzymaj poza ich zasięgiem.
- Urządzenie przeznaczone jest do przerobu zwykłej ilości owoców i warzyw w gospodarstwie domowym. Urządzenia nie wolno używać do innych celów, niż te, do których jest przeznaczone.
- Nie korzystaj z niego w środowisku przemysłowym albo na zewnątrz!
- Urządzenie należy zawsze umieszczać na stabilnej, równej, suchej powierzchni.
- Urządzenia nie umieszczaj na kuchence elektrycznej lub gazowej ani innych źródłach ciepła lub w ich pobliżu.
- Nigdy nie używaj akcesoriów, które nie zostały dostarczone razem z niniejszym urządzeniem lub które nie są zalecone przez producenta do tego urządzenia.
- Przed podłączeniem urządzenia do gniazdka sieciowego upewnij się, czy napięcie podane na tabliczce znamionowej odpowiada napięciu w Twoim gniazdku.
- Przed uruchomieniem urządzenia upewnij się, że zmontowane zostało poprawnie.
- Przed wyciskaniem usuń twarde pestki, które są zawarte np. w morelach, brzoskwiniach, mango itp. oraz niejadalne skorupki np. z pomarańczy, ananasa, arbuza, mandarynek itp.
- Wyciskarki nie stosuj do przerabiania zmrożonych albo zbyt twardych surowców, jakimi są np. trzcina cukrowa.

Wyciskarka ślimakowa

SSJ 4041BK / SSJ 4042RD / SSJ 4043WH

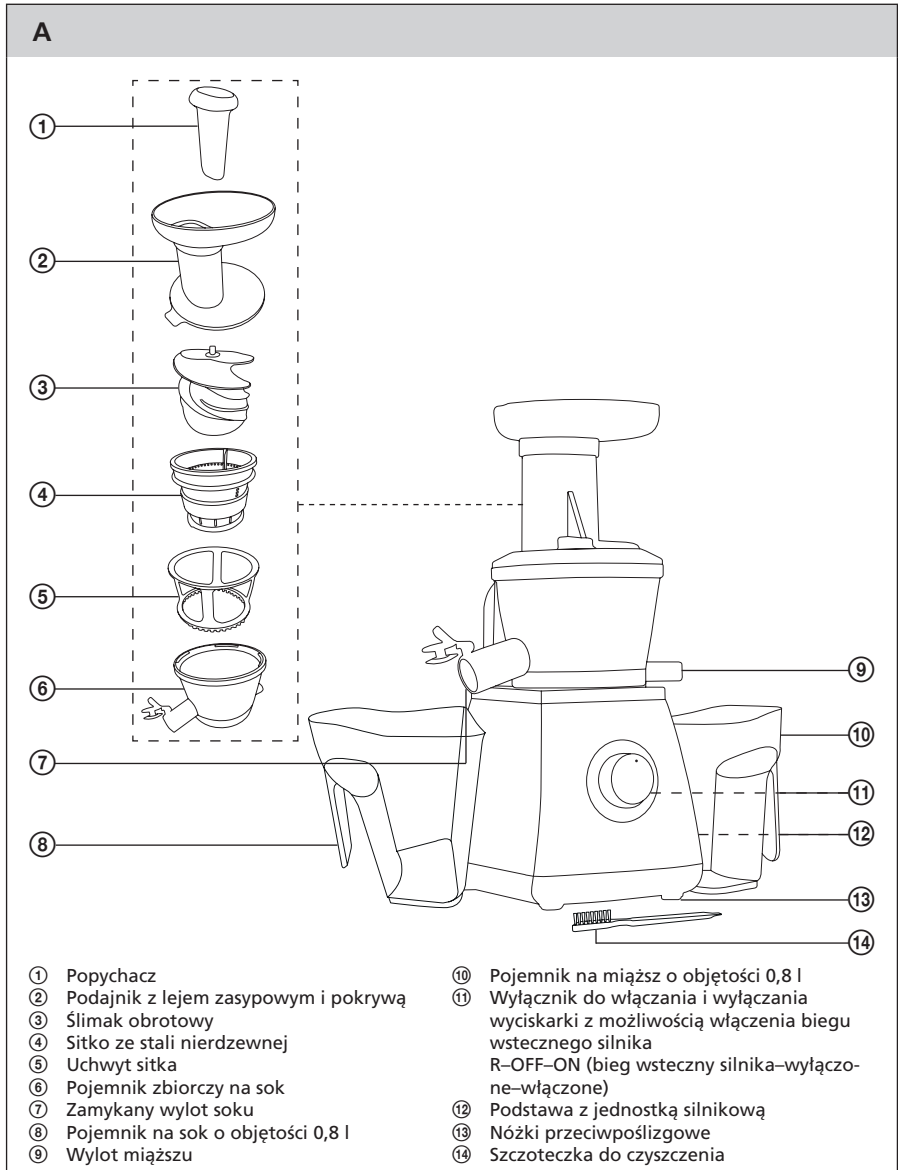
- Do przeciskania owoców i warzyw podajnikiem zawsze zastosuj dostarczonego popychacza. Nigdy nie stosuj rąk ani innych przedmiotów.
- Urządzenie zawsze wyłącz i odłącz od gniazdka sieciowego, jeżeli nie będzie używane oraz przed montażem, demontażem lub czyszczeniem.
- Przed demontażem części poruszających się podczas pracy, sprawdź, czy urządzenie jest wyłączone i odłączone od gniazdka sieciowego i zaczekaj, dopóki nie dojdzie do zatrzymania się ruchomych części.
- Podstawy urządzenia nie myj pod ciekącą wodą ani nie zanurzaj jej w wodzie lub innym płynie.
- Dbaj o to, by wtyczka przewodu sieciowego nie zetknęła się z wodą lub wilgocią.
- Na przewodzie sieciowym nie kładź żadnych ciężkich przedmiotów. Dbaj o to, by przewód sieciowy nie zwisał przez krawędź stołu albo by nie dotykał gorącej powierzchni.
- Nie odłączaj urządzenia od gniazdka sieciowego poprzez pociąganie za kabel sieciowy. Mogłoby dojść do uszkodzenia kabla zasilającego lub gniazdka. Przewód z gniazdka odłącza się ciągnąc za wtyczkę przewodu sieciowego.
- Nie wolno używać urządzenia z uszkodzonym przewodem zasilającym lub wtyczką. Jeśli przewód sieciowy jest uszkodzony, jego wymianę należy powierzyć specjalistycznemu serwisowi.
- Nie korzystaj z urządzenia, jeżeli uszkodzone jest jego sitko lub jakakolwiek inna jego część. W celu zapobiegania powstania niebezpiecznych sytuacji nie naprawiaj sam urządzenia. Wszelkie naprawy należy powierzyć autoryzowanemu serwisowi. Ingerencją w urządzenie narażasz się na ryzyko utraty ustawowego prawa wynikającego z gwarancji jakości.

Wyciskarka ślimakowa

SSJ 4041BK / SSJ 4042RD / SSJ 4043WH

PL

OPIS SOKOWIRÓWKI



Wyciskarka ślimakowa

SSJ 4041BK / SSJ 4042RD / SSJ 4043WH

ZASADA DZIAŁANIA I ZALETY WYCISKARKI ŚLIMAKOWEJ

- Zasada działania niniejszej wyciskarki polega na systemie wolnego wyciskania surowców. Ślimak obrotowy najpierw zgrubnie rozdrobi włożone surowce i na kolejnym etapie następnie dochodzi do oddzielenia soku od błonnika. W taki sposób uzyskany sok zawiera minimalną ilość błonnika i dlatego oznacza się wysoką czystością, wolniej się utlenia i pozostają w nim cenne witaminy oraz enzymy. Podczas pracy sitko automatycznie jest czyszczone, w ten sposób nie dochodzi do jego nadmiernego zapychania i po pracy łatwiej można go wyczyścić.
- Niniejsza wyciskarka nadaje się do wyciskania miękkich i twardych owoców i warzyw, jakimi są np. cytrusy, porzeczki, agrest oraz inne rośliny jagodowe, jabłka, gruszki, marchew, buraki, ogórki, ananasy, arbuzy itp. Da radę również z warzywami liściastymi, te jednak zalecamy przerabiać jednocześnie z innymi owocami.
- Zbyttno nie nadaje się do wyciskania samych warzyw liściastych, przejrzalnych owoców i niektórych typów jabłek.

PRZED PIERWSZYM UŻYCIEM

1. Z urządzenia i jego akcesoriów usuń wszystkie materiały opakowaniowe.
2. Wszystkie zdejmowane części (popychacz A①, podajnik z lejem zasypowym i pokrywą A②, ślimak obrotowy A③, sitko nierdzewne A④, uchwyt sitka A⑤, pojemnik zbiorczy A⑥ i pojemnik na sok i miąższ A⑧ i A⑩), które w kontakcie są z żywnością, dokładnie umyj ciepłą wodą z zastosowaniem środka do mycia. Następnie części te opłucz pod czystą ciekącą wodą i dokładnie wytrzyj delikatną ścierką.



Uwaga:

Zadna z części niniejszej wyciskarki nie jest przeznaczona do mycia w zmywarce.

MONTAŻ WYCISKARKI

1. Podstawę A⑫ umieść na równej, suchej i stabilnej powierzchni. Podczas montażu musi być urządzenie wyłączone i odłączone z gniazdka napięcia el.
2. Pojemnik zbiorczy A⑥ odwróć dnem do góry. Na dnie pojemnika przy wylocie miąższu A⑧ znajduje się czarny silikonowy korek. Korkiem silikonowym trzeba poprawnie uszczelnić otwór przy wylocie A⑧, by podczas pracy nie dochodziło do wycieku miąższu poza wylotem A⑧.



Uwaga:

Wylot A⑧ wyposażony jest w otwór z korkiem silikonowym do łatwiejszego czyszczenia.

3. Pojemnik zbiorczy A⑥ odwróć dnem w dół. Ustaw go na podstawie A⑫, tak by występy na górnej stronie podstawy A⑫ znalazły się w otworach na dnie pojemnika zbiorczego A⑥. Pojemnik zbiorczy A⑥ przekręć w kierunku wskazówek zegara, by doszło do jego poprawnego połączenia z podstawą A⑫. Jeżeli pojemnik A⑥ jest poprawnie przymocowany do podstawy A⑫, nie można podnieść go samodzielnie.
4. Do uchwytu A⑤ włóż sitko nierdzewne A④.
5. W pojemniku zbiorczym A⑥ umieść uchwyt A⑤ z włożonym sitkiem A④, tak by symbol „●” na sitku A④ był wyrównany z identycznym symbolem, który wyznaczony jest na pojemniku zbiorczym A⑥. Uchwyt A⑤ z sitkiem A④ wtłocz poprawnie w dół.
6. Ślimak obrotowy A③ włóż do sitka A④ i wtłocz w kierunku w dół. Poprawne umieszczenie ślimaka obrotowego A③ jest sygnalizowane charakterystycznym dźwiękiem.

Wyciskarka ślimakowa

SSJ 4041BK / SSJ 4042RD / SSJ 4043WH

PL

7. Na pojemniku zbiorczym A⑥ umieść podajnik z lejem zasypowym i pokrywą A②. Kiedy lej zasypowy nie znajduje się na podajniku A②, najpierw połącz te dwie części. Dbaj o to, by symbol otwartego zamka wyznaczony na wieku A② wyrównany został z symbolem „●” na naczyniu A⑥. Następnie przekręcaj podajnikiem A② w kierunku wskazówek zegara aż do oporu. W taki sposób dojdzie do zamocowania wieka A② do pojemnika zbiorczego A⑥. Symbol „●” umieszczony na pojemniku A⑥ zostanie wyrównany z symbolem zamkniętego zamka na wieku A②.
8. W podajniku A② umieść popychacz A①.

OBSŁUGA WYCISKARKI

1. Upewnij się, czy wyciskarka została poprawnie zmontowana i następnie podłącz ją do gniazdka napięcia el. Wyciskarka wyposażona jest w wbudowany bezpiecznik ochronny, który nie pozwoli na włączenie, jeżeli pokrywa nie została odpowiednio zabezpieczona w swej poprawnej pozycji.
2. Pod wylotem soku A⑦ umieść pojemnik na sok A⑥, szklanekę lub inne odpowiednie naczynie. Otwórz zamknięcie wylotu soku A⑦, by podczas wyciskania sok mógł wyciekać do pojemnika zbiorczego A⑥. Pod wylotem miąższu A⑨ umieść pojemnik na miąższ A⑩.
3. Przygotuj sobie owoce lub warzywa. Surowce dokładnie umyj i pokrój je na kawałki, które przedostaną się poprzez otwór podajnika A②. Przed wyciskaniem usuń twarde pestki, które są zawarte np. w morelach, brzoskwiinach, mango itp. oraz niejadalne skorupki np. z pomarańczy, ananasa, arbuza, mandarynek itp.
4. Przed włączeniem wyciskarki upewnij się, że pokrywa została odpowiednio zabezpieczona w poprawnej pozycji. Przekręceniem wyłącznika A⑪ do pozycji ON (włączone) uruchom wyciskarkę. Popychacz A① wyjmij z otworu podajnika A②. Do podajnika A② kolejno wkładaj przygotowany surowiec i ściskaj go popychaczem A①. Optymalnych wyników osiągnąć możesz, jeżeli podajnik A② napełniać będziesz stopniowo i surowiec popychać wolno z lekkim naciskiem.



Uwaga:

Do popychania surowców w podajniku A② nie stosuj palców ani innych przedmiotów. Zawsze stosuj popychacza A① przeznaczonego do tego celu.

Maksymalny czas nieprzerwanej pracy niniejszego urządzenia wynosi 15 minut. Potem przez 10 minut pozostaw go ostygnąć.

5. Jeżeli podczas wyciskania napełniony zostanie pojemnik na sok A⑥ albo miąższ A⑩, wyłącz urządzenie poprzez przekręcenie wyłącznika A⑪ do pozycji OFF (wyłączone), opróżnij odpowiedni pojemnik i umieść go z powrotem w swoim miejscu. Następnie możesz ponownie uruchomić urządzenie i kontynuować wyciskanie.
6. Po zakończeniu wyciskania zalecamy usunąć resztki miąższu z pojemnika zbiorczego A⑥. Wyłącznik A⑪ przytrzymaj przez ok. 3–5 sekund w pozycji „R” (bieg wsteczny silnika), następnie złuzuj go, by wrócił z powrotem do pozycji OFF (wyłączone). Cały proces powtórz 2 lub 3 razy. To samo wykonać możesz w przypadku, kiedy urządzenie zapchaś nadmierną ilością surowca.
7. Wyciskarkę wyłącz ustawieniem wyłącznika A⑪ w pozycji OFF (wyłączone) i wyjmij wtyczkę z gniazdka napięcia el. Przed wyjęciem pojemnika na sok A⑥, zalecamy zamknąć wylot A⑦, by z niego nie kapał sok.
8. Wyciskarkę zdemontuj, patrz rozdział Demontaż wyciskarki i wyczyść ją zgodnie z instrukcjami podanymi w rozdziale Konserwacja i czyszczenie.

Wyciskarka ślimakowa

SSJ 4041BK / SSJ 4042RD / SSJ 4043WH

DEMONTAŻ WYCISKARKI

1. Przed demontażem zawsze upewnij się, że wyciskarka jest wyłączona i odłączona od gniazdka sieciowego. Upewnij się, że zatrzymały się wszystkie ruchome części.
2. Zamknij wylot soku A⑦ i odbierz pojemnik na sok A⑥ oraz miąższ A⑩. Z podajnika A② wyjmij popychacz A①.
3. Podajnikiem A② przekręcaj w kierunku przeciw wskazówkom zegara, dopóki symbol otwartego zamka oznakowany na wieku A② nie będzie wyrównany z symbolem „●” na pojemniku A⑥, i następnie zdejmij go z naczynia zbiorczego A⑥.
4. Pojemnik zbiorczy A⑥ z uchwytem A⑤, sitkiem A④ i ślimakiem obrotowym A③ w środku zdejmij z podstawy A② przekręceniem w kierunku przeciw wskazówkom zegara i podniesieniem.



Uwaga:

Pojemnik zbiorczy A⑥ można łatwiej zdemontować z podstawy A②, jeżeli po zakończeniu wyciskania usunąłeś resztki miąższu tak, jako podano w punkcie 6 rozdziału Obsługa wyciskarki.

5. Z pojemnika A⑥ wyjmij ślimak obrotowy A③, sitko A④ i uchwyt A⑤.

PRZYDATNE RADY I INSTRUKCJE

- Zanim rozpoczniesz wyciskanie wszystkie surowce dokładnie umyj i pokrój je na kawałki, które przedostaną się poprzez otwór podajnika A②. Przed wyciskaniem usuń twarde pestki, które są zawarte np. w morelach, brzoskwiniach, mango itp. oraz niejadalne skorupki np. z pomarańczy, ananasa, arbuza, mandarynek itp.
- W celu osiągnięcia lepszych wyników przerabiaj zawsze świeże i dojrzałe owoce. Przejrzałe lub niedojrzałe owoce mają negatywny wpływ na smak soku.
- Jeżeli wyciskasz jednocześnie surowce o różnej konsystencji, zalecamy rozpocząć od miększych surowców, jakimi są np. cytrusy, owoce jagodowe itp., a dopiero potem kontynuuj twardszymi surowcami, jakimi są np. jabłka, marchewka.
- Sok z w warzyw liściastych wyciskaj wspólnie z innymi surowcami, jakimi są np. jabłka, marchewka, buraki, cytrusy itp., z którymi jednocześnie wkładaj je do podajnika A②.
- Wyciskarki nie stosuj do przerabiania zmarniętych albo zbyt twardych surowców, jakimi są np. trzcina cukrowa.
- Surowce wkładaj kolejno do podajnika A② i powoli przeciskaj je przy użyciu lekkiego nacisku. Nie przepelniaj podajnika A② i surowców nie wciskaj zbyt szybko i z nadmiernym naciskiem. Proces oddzielania miąższu od soku odbywa się stopniowo i szybkim naciskiem surowców go nie przyspieszysz.
- By nie doszło do zbrunatnienia świeżo wyciśniętego soku z jabłka, możesz do niego dodać trochę soku z cytryny.
- W celu zapobiegania utracie wartościowych witamin, zalecamy wypić sok świeży zaraz po jego wytłoczeniu.

Wyciskarka ślimakowa

SSJ 4041BK / SSJ 4042RD / SSJ 4043WH

PL

KONSERWACJA I CZYSZCZENIE

- Wyciskarkę wyczyść po każdym zastosowaniu. Przed czyszczeniem zawsze upewnij się, że wyciskarka jest wyłączona i odłączona od gniazdka sieciowego oraz poprawnie zdemontowana.
- Z pojemnika na sok i miąższ A⑧ i A⑩ usuń resztki soku i miąższu. Obydwa pojemniki A⑧ i A⑩, popychacz A①, podajnik z lejem zasypowym i pokrywą A②, uchwyt sitka A⑤ i ślimak obrotowy A③ dokładnie umyj ciepłą wodą i środkiem do mycia. Następnie części te opłucz pod czystą ciekącą wodą i dokładnie wytrzyj delikatną ścierką.
- Sitko A④ i pojemnik zbiorczy A⑥ dokładnie umyj pod ciekącą wodą przy zastosowaniu środka do mycia i załączonej szczotki A⑬. Jeżeli nie udaje Ci się wyczyścić drobnych otworów sitka A④, zanurz go najpierw w wodzie z dodatkiem soku z cytryny. Wylot miąższu A⑨ przy pojemniku zbiorczym A⑥ wyposażony jest w otwór z korkiem silikonowym. Do łatwiejszego czyszczenia otwórz korek i otwór dokładnie wyczyść. Po wyczyszczeniu nie zapomnij otwór ponownie poprawnie uszczelnić. Na sam koniec opłucz sitko A④ i pojemnik A⑥ pod czystą ciekącą wodą i dokładnie wytrzyj delikatną ścierką.



Uwaga:

Wszystkie akcesoria zalecamy myć natychmiast po zastosowaniu. Przyschnięte resztki soku i miąższu usuwają się o wiele trudniej i mogą zablokować otwory w sitku A④, i w ten sposób obniżyć skuteczność wyciskania.

- Do czyszczenia podstawy A⑫ zastosuj szmatkę lekko zwilżoną w słabym roztworze wody z neutralnym środkiem do mycia. Powierznię podstawy A⑫ następnie wytrzyj suchą szmatką i dokładnie wysusz. Podstawy A⑫ nigdy nie zanurzaj w wodzie.
- Do czyszczenia nie stosuj abrazyjnych środków czyszczących, rozcieńczalników, rozpuszczalników itp. W odwrotnym przypadku może dojść do uszkodzenia powierzchni urządzenia.



Uwaga:

Żadna z części niniejszej wyciskarki nie jest przeznaczona do mycia w zmywarce.

MAGAZYNOWANIE

- Jeżeli nie będziesz korzystał z urządzenia przechowuj go w czystym, suchym miejscu poza zasięgiem dzieci. Urządzenie można magazynować zmontowane.

DANE TECHNICZNE

Znamionowy zakres napięcia 220–240 V
Częstotliwość nominalna 50/60 Hz
Pobór mocy 400 W
Hałas..... 70 dB(A)

Deklarowana wartość emisji hałasu tego urządzenia wynosi 70 dB(A), co oznacza poziom mocy akustycznej A w stosunku do referencyjnej mocy akustycznej 1 pW.

Możliwość zmiany tekstu i parametrów technicznych zastrzeżona.

WSKAZÓWKI I INFORMACJE DOTYCZĄCE POSTĘPOWANIA ZE ZUŻYTYM OPAKOWANIEM

Wykorzystany materiał opakowania umieścić w miejscu określonym przez gminę do wyrzucania odpadu.

LIKWIDACJA ZUŻYTYCH URZĄDZEŃ ELEKTRYCZNYCH I ELEKTRONICZNYCH



Niniejszy symbol na produktach lub towarzyszących dokumentach oznacza, iż użytych produktów elektrycznych lub elektronicznych nie wolno wyrzucać do zwykłego odpadu komunalnego. Do poprawnej utylizacji, odnowy lub recyklingu oddać takie produkty w miejscach zbiorczych dla tego typu odpadów. Alternatywnie w niektórych państwach Unii Europejskiej albo innych krajach europejskich można oddać swe wyroby lokalnemu sprzedawcy w czasie zakupu podobnego nowego wyrobu. Poprawną likwidacją niniejszego produktu pomożesz zachować cenne źródła naturalne i wspierać prewencję potencjalnych negatywnych wpływów na środowisko naturalne i zdrowie ludzkie, co mogły być następstwem niepoprawnej likwidacji odpadów. Kolejnych informacji uzyskać można w urzędach gminnych lub miejscach zbioru odpadów. W przypadku niepoprawnej likwidacji niniejszego produktu nałożone mogą zostać kary zgodnie z lokalnymi przepisami.

Dla podmiotów w krajach Unii Europejskiej.

Jeżeli chcesz likwidować urządzenie elektryczne lub elektroniczne, pozyskaj potrzebne informacje od swego sprzedawcy lub dostawcy.

Likwidacja w krajach poza Unię Europejską.

Symbol ten obowiązuje w Unii Europejskiej. Jeżeli chcesz likwidować niniejsze urządzenie pozyskaj potrzebne informacje dot. poprawnej likwidacji w lokalnych urzędach lub od swego sprzedawcy.



Niniejszy wyrób spełnia wszelkie podstawowe wymagania dyrektyw UE, którymi jest on objęty.