

# Kontaktni roštilj

Uputstvo za upotrebu

SR



**SENCOR**<sup>®</sup>

SBG 2050SS / SBG 2051BK  
SBG 2052RD / SBG 3050SS  
SBG 3051BK / SBG 3052RD

Pre rukovanja uređajem pažljivo pročitajte uputstvo za upotrebu, čak i ako ste već upoznati sa sličnim proizvodima. Uređaj koristite isključivo prema uputstvima. Uputstvo sačuvajte za buduću upotrebu.

Sačuvajte originalnu ambalažu i ambalažu pošiljke, potvrdu o plaćanju i garantni list tokom trajanja garancije. Uređaj prevozite isključivo u originalnoj ambalaži.

## SADRŽAJ

VAŽNA SIGURNOSNA UPUTSTVA .....	3
OPIS KONTAKTNOG ROŠTILJA.....	6
PRE PRVE UPOTREBE .....	6
UPOTREBA KONTAKTNOG ROŠTILJA .....	7
ROŠTILJANJE SA SPUŠTENOM GORNJOM PLOČOM .....	7
ROŠTILJANJE S OTVORENIM PLOČAMA.....	7
NEPRIJANJAJUĆI PREMAZ NA PLOČAMA .....	8
SAVETI ZA ROŠTILJANJE MESA .....	9
ODRŽAVANJE I ČIŠĆENJE .....	9
SKLADIŠTENJE .....	10
TEHNIČKI PODACI .....	10
UPUTSTVA I INFORMACIJE O ODLAGANJU STARE AMBALAŽE .....	11
ODLAGANJE KORIŠĆENIH ELEKTRIČNIH I ELEKTRONIČKIH UREĐAJA .....	11

## **VAŽNA SIGURNOSNA UPUTSTVA PAŽLJIVO PROČITAJTE I SAČUVAJTE ZA BUDUĆU UPOTREBU.**

- Uređaj ne smeju koristiti osobe (uključujući decu) mlađe od osam godina smanjenih telesnih ili mentalnih sposobnosti, ili neiskusne osobe, osim ako su ispravno upućene u korišćenje uređaja na siguran način i razumeju opasnosti. Čišćenje i održavanje ne smeju obavljati deca mlađa od osam godina i koja nisu pod nadzorom. Uređaj i kabl napajanja držite dalje od dece mlađe od osam godina. Deca se ne smeju igrati uređajem.
- Uređaj je osmišljen za upotrebu u domaćinstvu.
- Uređaj nije namenjen korišćenju u industrijskim okruženjima ili napolju i nije za druge namene osim onih za koje je osmišljen.
- Uređaj uključite isključivo u ispravno uzemljenu utičnicu.
- Pre nego što uređaj uključite u strujnu utičnicu, proverite da li tehnički podaci na naponu uređaja odgovaraju električnom naponu utičnice. Proverite da li električni kabl ne visi preko ivice stola i da ne dodiruje vruću površinu.

### **Pažnja:**



Uređaj nije osmišljen za upotrebu pomoću programiranog uređaja, spoljašnjeg prekidača, tajmera ili daljinskog upravljača.

- Uređaj ne postavljajte na električni ili plinski šporet ili u blizinu električnog ili plinskog šporeta, na ivicu stola ili na nestabilne površine. Uvek ga postavite na stabilnu, ravnu i suhu površinu.
- Pre korišćenja uređaja, proverite da li je fioka za kapanje pravilno nameštena na donjem delu uređaja.
- Uvek namestite ugao donje ploče roštilja upotrebom nožica pre korišćenja uređaja. Nemojte nameštati ugao donje ploče kada se uređaj koristi i kada je vruć jer to može izazvati opekotine.

- Kada je uređaj u upotrebi, mora se stavljati na površinu koja je otporna na vrućinu i ostaviti dovoljno mesta za strujanje vazduha iznad i sa strane uređaja. Koristite uređaj na dovoljnoj udaljenosti od zapaljivih materijala, kao što su zavese, kuhinjske krpe i drugo.
- Kada se uređaj koristi, temperatura dostupnih površina može biti veća. Dostupne površine ostaju vruće još neko vreme i nakon gašenja uređaja. Pazite da ne dodirujete spoljašnje površine od nerđajućeg čelika ili rešetke roštilja. Koristite ručku za podizanje gornje ploče.



Ovaj simbol na uređaju znači: „Pažnja: Vruća površina.”

- Uređaj uvek isključite i iskopčajte iz utičnice, ako ga ne koristite, ako ga ostavljate bez nadzora ili pre čišćenja.
- Pustite uređaj da se u potpunosti ohladi pre pomeranja, čišćenja ili skladištenja. Pre pomeranja, uklonite svu hranu i tečnost sa ploča za roštiljanje i ispraznite fioku za kapanje.
- Pazite prilikom rukovanja fiokom za kapanje u kojoj je vruća tečnost.
- Očistite ploče roštilja nakon svake upotrebe. Vidi poglavlje Održavanje i čišćenje.
- Kako biste sprečili eventualne povrede prilikom strujnog udara, nemojte potapati bilo koji deo uređaja u vodu ili drugu tečnost.
- Uređaj nemojte isključivati iz strujne utičnice povlačenjem naponskog kabla. Time možete oštetiti kabl ili strujnu utičnicu. Kabl iskopčajte iz utičnice lagano povlačeći utikač iz utičnice.
- U slučaju oštećenja električnog kabla, zamenite ga u ovlašćenom servisu. Nemojte koristiti uređaj ako mu je oštećen električni kabl ili utikač.

# Kontaktни roštilj

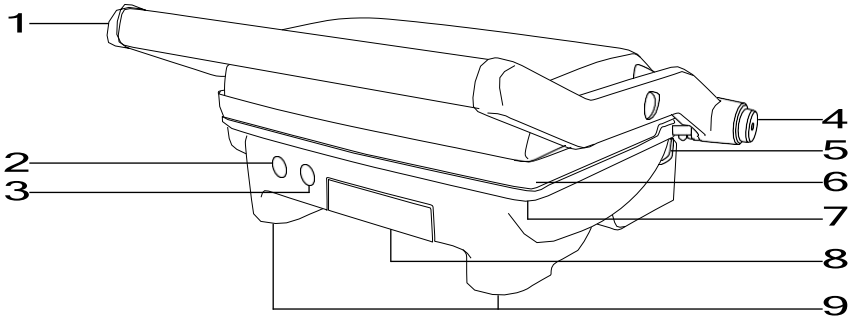
SBG 2050SS / SBG 2051BK / SBG 2052RD / SBG 3050SS / SBG 3051BK / SBG 3052RD

SR

- Uređaj ne koristite ako ne radi ispravno, ako je pao, ako je oštećen ili stavljen u vodu. Uređaj ne popravljajte sami i nemojte ništa prepravljati – opasnost od povrede usled električnog udara!

## OPIS KONTAKTNOG ROŠTILJA

A



- |   |                                                                                                                                  |   |                                                     |
|---|----------------------------------------------------------------------------------------------------------------------------------|---|-----------------------------------------------------|
| 1 | Ručka                                                                                                                            | 5 | Kućište za kabl (smešten sa zadnje strane uređaja). |
| 2 | Pokazatelj „uključeno“ označava uključenosť kabla u strujnu utičnicu.                                                            | 6 | Neprijanjajuća gornja ploča                         |
| 3 | Pokazatelj „spremno“ označava da su ploče dosegle radnu temperaturu.                                                             | 7 | Neprijanjajuća donja ploča                          |
| 4 | „Brava“ – tipka za potpuno otvaranje ploča koje omogućava da se gornja ploča ispruži na 180° tako da je u ravni s donjom pločom. | 8 | Pokretna fioka za kapanje                           |
|   |                                                                                                                                  | 9 | Nožice za podešavanje ugla donje ploče.             |

## PRE PRVE UPOTREBE

- Pre prve upotrebe, uklonite svu ambalažu.
- Obrišite ploče A6 i A7 čistom i vlažnom krpom, a potom suvom krpom. Izvadite pokretnu fioku za kapanje A5 ispod roštilja i operite je u toploj vodi s neutralnim sredstvom za pranje. Zatim je isperite pod čistom tekućom vodom, osušite i vratite na mesto.

## UPOTREBA KONTAKTNOG ROŠTILJA

- Stavite roštilj na suhu, ravnu i stabilnu površinu od materijala koji je otporan na vrućinu.

### ROŠTILJANJE SA SPUŠTENOM GORNJOM PLOČOM

- Pre početka rada uređaja, proverite ugao pod kojim se nalazi donja ploča A7. Pomerite nožice A9 kako biste namestili ugao donje ploče A7 i omogućili bolju drenažu masnoće i sokova u fioku za kapanje A8. Donja ploča A7 malo je nagnuta unazad. Ako ne izvučete nožice za izvlačenje A9, donja ploča A7 biće u vodoravnom položaju.
- Proverite da li je ladicica za kapanje A8 umetnuta ispod roštilja i da je gurnuta do kraja.
- Namažite ploče A6 i A7 malom količinom biljnog ulja namenjenog kuvanju.
- U potpunosti izvučite električni kabl i uključite roštilj u utičnicu za struju. Uključivanje u utičnicu označeno je aktivacijom svetlosnog pokazatelja „uključeno“ A2.
- Ostavite ploče A6 i A7 da se ugrije. Kako biste ubrzali proces zagrevanja, preklopite gornju ploču A6 preko donje A7. Kada uređaj dosegne radnu temperaturu, uključice se svetlosni indikator „spremno“ A3.
- Otvorite gornju ploču A6 tako da bude u vertikalnom položaju. Upotrebite ručku A1 kako biste ispružili ploču A6. Postavite hranu koju želite roštiljati (meso, hamburger, riba, povrće, itd.) ili peći (panini ili sendvič) na donju ploču A7.
- Upotrebite ručku A1 kako biste spustili gornju ploču A6. Roštilj je dizajniran tako da se razmak između ploča A6 i A7 prilagodava hrani koja se nalazi između njih. Tokom roštiljanja redovno proveravajte hranu i popunjenost fiok za kapanje A8.

#### Napomena:



Pri prvom upotrebi kontaktnog roštilja možete primetiti pojavu slabog dima. To je uzrokovano prvim zagrevanjem nekih delova i ne treba da vas brine.

Tokom rada, lampica pokazivača spremnosti A2 će se uključivati i isključivati – to je pokazatelj održavanja podešene temperature.

#### Pažnja:



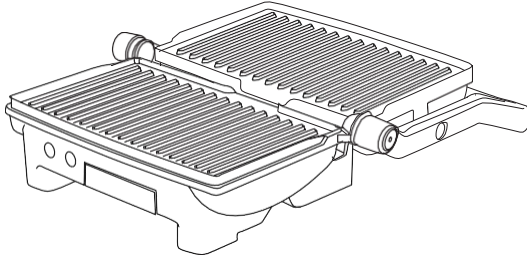
Budite posebno pažljivi pri rukovanju fiokom za kapanje A8 koja sadrži vruću tečnost.

- Kada je hrana gotova, otvorite gornju ploču A6 i pomoću plastične ili drvene lopatice uklonite je s ploče za roštiljanje A7. Nemojte koristiti metalne lopatice ili hvataljke, noževe i druga oštra kuhinjska pomagala jer bi oni mogli oštetiti neprijanjajući premaz na ploči A7.
- Kada završite, isključite roštilj iz utičnice i ostavite ga da se ohladi. Zatim ga očistite u skladu s uputstvima u poglavlju Čišćenje i održavanje.

### ROŠTILJANJE NA OTVORENOM ROŠTILJU

- Jedinstveni dizajn roštilja omogućava da se obe ploče A6 i A7 koriste istovremeno. Kako biste u potpunosti otvorili roštilj, potrebno je osloboditi bravu gornje ploče A6 pritiskom na tipku A4. Pritisnite tipku A4 dok otvarate gornju ploču A6 tako da se ručka A1 nasloni na sto ili radnu površinu i da je gornja ploča A6 u ravni s donjom pločom A7, vidi sliku B.

## B

**Napomena:**

Brava će se ponovno zatvoriti kada se gonja ploča A6 otvori u horizontalni položaj ili kada se postavi iznad donje ploče A7. To je označeno na način da tipka A4 sklizne napolje i začuje se zvuk „klik”.

- Namestite kut pod kojim se nalazi donja ploča A7. Pomaknite nožice A9 kako biste namestili kut donje ploče A7 i omogućili bolju drenažu masnoće i sokova u fioku za kapanje A8. Donja ploča A7 je malo nagnuta unatrag. Ako ne izvučete nožice za izvlačenje A9, donja ploča A7 biće u vodoravnom položaju.
- Proverite da li je fioka za kapanje A8 postavljena ispod roštilja i da je gurnuta do kraja.
- Namažite ploče A6 i A7 malom količinom biljnog ulja namenjenog kuvanju.
- U potpunosti izvucite električni kabl i uključite roštilj u utičnicu za struju. Uključivanje u utičnicu označeno je aktivacijom svetlosnog pokazatelja „uključeno” A2.
- Ostavite ploče A6 i A7 da se ugrijeju. Kako biste ubrzali proces zagrevanja, preklopite gornju ploču A6 preko donje A7. Kada uređaj dosegne radnu temperaturu, uključuje se svetlosni indikator „spremno” A3.
- Postavite hranu koju želite roštiljati (meso, hamburger, riba, povrće, itd.) ili peći (panini ili sendvič) na donju ploču A7.

**Napomena:**

Pri prvom korišćenju roštilja može se pojaviti dim. To je uzrokovano time što se određeni delovi zagrevaju prvi put, i to vas ne treba zabrinjavati.

Tokom rada, svetlosni pokazatelj „spremno” A3 naizmenično će se paliti i gasiti. To označava da se radna temperatura održava sve vreme.

**Pažnja:**

Budite posebno pažljivi pri rukovanju fiokom za kapanje A8 koja sadrži vruću tečnost.



- Kada je hrana gotova, otvorite gonju ploču A6 i pomoću plastične ili drvene lopatice uklonite je s ploče za roštiljanje A7. Nemojte koristiti metalne lopatice ili hvataljke, noževe i druga oštra kuhinjska pomagala jer bi oni mogli oštetiti neprijanjajući premaz na ploči A7.
- Kada završite, isključite roštilj iz utičnice i ostavite ga da se ohladi. Zatim ga očistite u skladu s uputstvima navedenim u poglavlju Čišćenje i održavanje.



## NEPRIJANJAJUĆI PREMAZ NA PLOČAMA

- Površine roštilja A6 i A7 premazane su posebnim neprijanjajućim premazom. Taj premaz omogućava pripremanje zdrave hrane uz minimalnu upotrebu ulja i masnoća.
- Nemojte koristiti oštra, metalna kuhinjska pomagala i nemojte seći hranu direktno na pločama. Proizvođač neće snositi odgovornost za oštećenja premaza nastala prilikom korišćenja oštih predmeta ili metalnih kuhinjskih pomagala.
- Svaka promena boje ploča utiče samo na izgled roštilja, ne i na njegovu funkciju.

## SAVETI ZA ROŠTILJANJE MESA

- Nije preporučljivo pripremati meso s velikim kostima, kao što su svinjski kotleti s kostima.
- Preporučujemo da začinite meso solju i drugim začinima nakon što je pečeno. Ako ga posolite pre roštiljanja, može se previše osušiti.
- Osušite meso papirnim ubrusima kako biste uklonili višak marinade. Neke marinade imaju veći udeo šećera koji može zagoriti na pločama.
- Kako biste spečili isticanje soka, nemojte ubadati meso nožem ili viljuškom pre pečenja. U protivnom meso će biti suvo i tvrdo.
- Nemojte isušivati meso i nemojte ga pripremati predugo.
- Uvek proverite da li je piletina pečena u potpunosti.
- Ako kobasice lagano prokuvate u vodi pre stavljanja na roštilj, neće ih morati izbosti

## ODRŽAVANJE I ČIŠĆENJE

- Pre čišćenja, iskopčajte kabl iz napajanja i ostavite roštilj da se ohladi.

### Čišćenje ploča za roštiljanje

- Očistite površinu ploča za roštiljanje A6 i A7 nakon svake upotrebe kako biste spriječili formiranje slojeva zapečenih ostataka hrane.
- Za čišćenje koristite vlažnu meku krpu. Ako su se za površinu ploča A6 i A7 uhvatili ostaci zagorele hrane od npr. mariniranog mesa, primenite rastvor neutralnog kuhinjskog sredstva za čišćenje i vode. Nakon toga, ploče obrišite čistom suvom krpom.



#### Napomena

Biće lakše očistiti ploče A6 i A7 dok su još lagano tople.

### Čišćenje fiok za kapanje

- Nakon svake upotrebe uklonite fioku za kapanje A8 i operite je u toploj vodi sa sapunom. Zatim isperite čistom vodom, osušite i vratite na dno roštilja.



#### Pažnja:

Budite posebno pažljivi kada rukujete fiokom za kapanje A8 koja sadrži vruću tečnost.

### Čišćenje spoljašnje površine

- Za čišćenje spoljašnje površine, koristite lagano vlažnu krpu i zatim osušite.

- Za čišćenje roštilja nemojte koristiti metalnu mrežicu za čišćenje, oštra kuhinjska pomagala za čišćenje, benzin i druge tečnosti. Uređaj nemojte uranjati u vodu ili drugu tečnost.

## SKLADIŠTENJE

- Kada su se ploče ohladile, donju ploču A6 zatvorite na donju A7, namotajte i odložite ga u njegovo kućište na dnu roštilja A5. Roštilj čuvajte na čistom i suvom mestu, van dometa dece.

## TEHNIČKI PODACI

### SBG 2050SS / SBG 2051BK / SBG 2052RD

Nominalni napon .....	220-240 V
Nominalna frekvencija. ....	50/60 Hz
Nominalna snaga. . . . .	970-1080 W

### SBG 3050SS / SBG 3051BK / SBG 3052RD

Nominalni napon .....	220-240 V
Nominalna frekvencija.....	50/60 Hz
Nominalna snaga. . . . .	1650-1960 W

Zadržavamo pravo promene teksta i tehničkih podataka.

## UPUTSTVA I INFORMACIJE O ODLAGANJU STARE AMBALAŽE

Staru ambalažu obavezno odložite na javnu deponiju.

## ODLAGANJE KORIŠĆENIH ELEKTRIČNIH I ELEKTRONIČKIH UREĐAJA



Ovaj simbol, koji se nalazi na proizvodu, raznim dodacima za njega ili samoj ambalaži, označava da se proizvod ne sme bacati u kućni otpad. Stoga proizvod odložite na reciklažno dvorište namenjeno prikupljanju električnoga i elektroničkog otpada. U pojedinim državama Evropske unije, ali i izvan nje, možete ga vratiti u prodavnicu kada kupujete sličan novi proizvod.

Pravilnim odlaganjem pomoći ćemo očuvanju vrednih prirodnih resursa i sprečiti mogući negativni uticaj na okolinu i zdravlje ljudi, do čega može doći upravo nepravilnim odlaganjem otpada. Za detaljnije informacije obratite se lokalnim vlastima ili najbližem reciklažnom dvorištu.

Nepravilno odlaganje ovakve vrste otpada može biti podložno državnim kaznenim propisima.

### Za poslovne subjekte u Evropskoj uniji

Ukoliko želite pravilno odložiti električni ili elektronički uređaj, potrebne informacije zatražite od prodavca ili dobavljača robe.

### Odlaganje u zemljama izvan Evropske unije

Za sve potrebne informacije o pravilnim načinima odlaganja ovog proizvoda obratite se lokalnoj upravi ili prodavcu.



Ovaj proizvod zadovoljava sve osnovne uslove koje propisuju uredbe EU, a koje se odnose na njega.

