

# Kontaktinis grilis

## Naudotojo vadovas

LT

**SENCOR®**SBG 2050SS / SBG 2051BK  
SBG 2052RD / SBG 3050SS  
SBG 3051BK / SBG 3052RD

Prieš pradėdami naudoti šį prietaisą, atidžiai perskaitykite šį vartotojo vadovą net ir tuo atveju, jeigu anksčiau jau esate susipažinę su panašaus tipo buitinių prietaisų veikimo principu. Prietaisą naudokite tik taip, kaip apibūdinta šiame naudotojo vadove. Laikykite šį naudotojo vadovą saugioje vietoje, kurioje ateityje galėtumėte jį lengvai peržiūrėti.

Rekomenduojame išsaugoti originalią pakuotės dėžę, pakuotės medžiagas, pirkimo kvitą ir pardavėjo atsakomybės pareiškimą bei garantijos kortelę bent tokį laikotarpį, kuriuo galima kreiptis į gamintoją dėl nepatenkinamos kokybės ar veikimo. Jei prietaisą pervežate, rekomenduojame jį supakuoti į originalią gamintojo pakuotę.

LT-1

## TURINYS

SVARBIOS SAUGOS TAISYKLĖS .....	3
KONTAKTINIO GRILIO APRAŠAS .....	6
PRIEŠ NAUDOJANT PIRMĄ KARTĄ .....	6
KONTAKTINIO GRILIO NAUDOJIMAS .....	7
KEPIMAS GRILYJE NULEIDUS VIRŠUTINĘ PLOKŠTĘ .....	7
KEPIMAS ANT ATVIRO GRILIO .....	7
NESVYLANTI GRILIO PLOKŠČIŲ DANGA .....	9
PATARIMAI, KAIP KEPTI MĖSĄ GRILYJE .....	9
TECHNINĖ PRIEŽIŪRA IR VALYMAS .....	9
LAIKYMAS .....	10
TECHNINĖS SPECIFIKACIJOS .....	10
NURODYMAI IR INFORMACIJA, SUSIJUSI SU PANAUDOTOS PAKUOTĖS MEDŽIAGŲ ŠALINIMU .....	11
PANAUDOTŲ ELEKTRINIŲ IR ELEKTRONINIŲ PRIETAISŲ ŠALINIMAS .....	11

# Kontaktinis grilis

SBG 2050SS / SBG 2051BK / SBG 2052RD / SBG 3050SS / SBG 3051BK / SBG 3052RD



## SVARBIOS SAUGOS TAISYKLĖS ATIDŽIAI PERSKAITYKITE IR PASILIKITE JAS ATEIČIAI.

- Šį prietaisą galima naudoti vaikams nuo 8 metų amžiaus ir asmenims, turintiems psichinių, jutiminių arba protinių negalių arba neturintiems patirties naudotis šiuo gaminiu, jeigu jie yra prižiūrimi arba instruktuojami, kaip saugiai naudoti šį gaminį, ir supranta atitinkamus pavojus. Valymo ir aptarnavimo darbų negali atlikti jaunesni nei 8 metų vaikai ir turi būti užtikrinama atitinkama priežiūra. Nepalikite prietaiso ir maitinimo laido jaunesniems nei 8 m. vaikams pasiekiamoje vietoje. Vaikai neturėtų žaisti su šiuo prietaisu.
- Šis prietaisas skirtas naudoti buityje.
- Nenaudokite šio buitinio prietaiso pramoninėje aplinkoje ar lauke, arba ne pagal numatytąją paskirtį.
- Šį prietaisąjunkite tik į žemintą elektros lizdą.
- Prieš įjungdami prietaisą į maitinimo lizdą, patikrinkite, ar ant prietaiso etiketės nurodyta įtampa sutampa su lizdo elektros įtampa. Užtikrinkite, kad elektros laidas nekabotų nuo stalo krašto ir nesiliestų su įkaitusių paviršiumi.



### Dėmesio!

Šio prietaiso negalima valdyti su programuojamu prietaisu, išoriniu laikmačio jungikliu arba nuotolinio valdymo pulteliu.

- Nedėkite prietaiso ant elektrinės ar dujinės viryklės, arba prie jos, taip pat ant stalo krašto arba ant nestabilaus paviršiaus. Prietaisą statykite tik ant lygaus, sauso ir stabilaus paviršiaus.
- Prieš pradėdami naudotis prietaisu, įsitikinkite, o po griliu tinkamai padėta riebalų surinkimo skarda.
- Prieš pradėdami naudotis prietaisu, visada nustatykite apatinės grilio plokštės kampą, nuleisdami arba pakeldami kojeles. Nenustatinėkite apatinės grilio plokštės kampo, kai prietaisas veikia arba kai jis yra karštas. Antraip galite nusideginti.

- Veikiantis prietaisas turi būti pastatytas ant karščiui atsparaus paviršiaus, o virš jo ir aplink jį turi būti pakankamai vietos orui cirkuliuoti. Naudokite prietaisą pakankamu atstumu nuo degių medžiagų, pavyzdžiui užuolaidų, virtuvės rankšluosčių ir pan.
- Prietaisui veikiant, jo pasiekiami neapsaugoti paviršiai gali įkaisti. Išjungus prietaisą, ko pasiekiamos dalys kurį laiką vis dar būna karštos. Būkite atsargūs, kad nepaliestumėte įkaitusio išorinio nerūdijančiojo plieno paviršiaus arba karštų grilio plokščių! Viršutinę grilio plokštę pakelkite suėmę už rankenos.



Šis ant prietaiso pažymėtas simbolis reiškia: „**Dėmesio:** karštas paviršius.“

- Visada atjunkite prietaisą nuo elektros lizdo, jeigu paliecate jį be priežiūros, jo nenaudojate, perstatote į kitą vietą arba jį valote.
- Prieš perstatydami, valydami arba bet koku kitu būdu tvarkydami prietaisą, palaukite, kol jis visiškai atvės. Prieš jį perstatydami, pašalinkite nuo grilio plokščių visą maistą bei skysčius ir išpilkite riebalus iš riebalų surinkimo skardos.
- Būkite itin atsargūs nešdami riebalų surinkimo skardą, kai joje yra karšto skysčio.
- Po kiekvieno naudojimo nuvalykite grilio plokščių paviršius pagal nurodymus, pateiktus skyriuje „Valymas ir priežiūra“.
- Norėdami išvengti galimo sužalojimo dėl elektros smūgio, nemerkitė jokių šio prietaiso dalių į vandenį ar kokį nors kitą skystį.
- Neišjunkite prietaiso iš maitinimo lizdo traukdami maitinimo laidą. Taip galite pažeisti maitinimo laidą arba lizdą. Atjunkite laidą nuo elektros lizdo, atsargiai ištraukdami elektros laido kištuką.
- Draudžiama naudoti šį prietaisą, jei pažeistas jo maitinimo kabelis arba kištukas. Jei maitinimo laidas pažeistas, pakeiskite jį specializuotame techninės priežiūros centre.

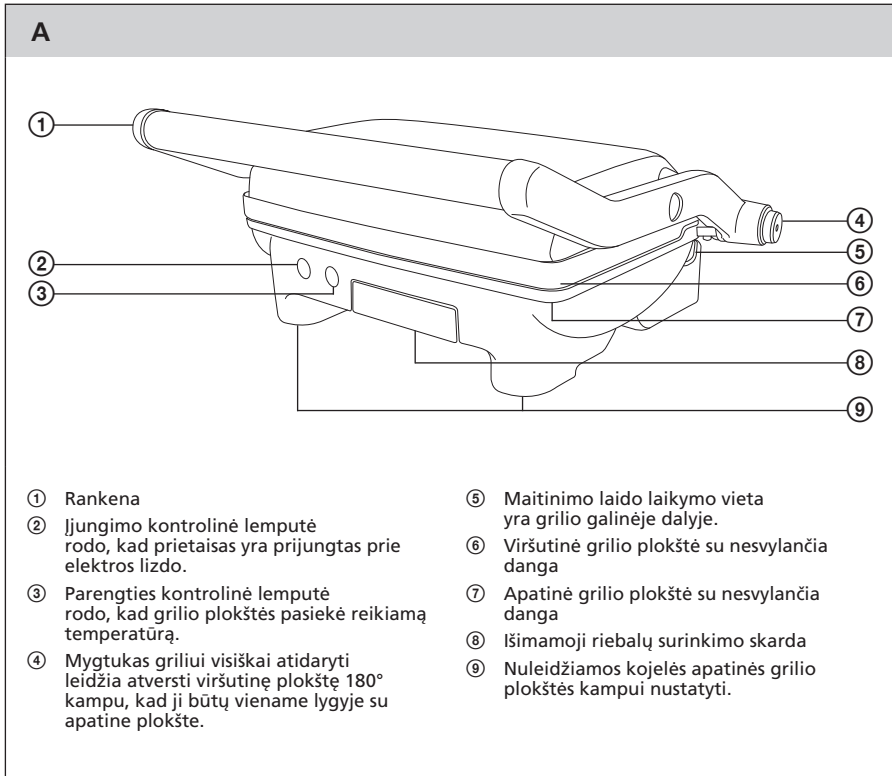
# Kontaktinis grilis

SBG 2050SS / SBG 2051BK / SBG 2052RD / SBG 3050SS / SBG 3051BK / SBG 3052RD



- Nenaudokite prietaiso, jeigu jis yra apgadintas, tinkamai neveikia, jeigu jis buvo numestas ant žemės arba panardintas į vandenį. Norėdami išvengti pavojaus, netaisykite prietaiso patys ir niekaip nekeiskite jo konstrukcijos. Visus remonto arba keitimo darbus privaloma atlikti įgaliotajame techninės priežiūros centre. Jei remontuosite prietaisą patys, nebegalios garantija ir negalėsite kreiptis į gamintoją dėl netinkamo prietaiso veikimo.

## KONTAKTINIO GRILIO APRAŠAS



## PRIŠ NAUDOJANT PIRMĄ KARTĄ

- Prieš naudodami pirmą kartą, išpakuokite grilį ir jo priedus.
- Nuvalykite grilio plokštes A⑥ ir A⑦ drėgna šluoste, tada sausai nušluostykite. Ištraukite po griliu esančią riebalų surinkimo skardą A⑧ ir išplaukite ją šiltame vandenyje, naudodami neutralų indų ploviklį. Po to nuplaukite ją švariu tekančiu vandeniu, sausai nušluostykite ir vėl įdėkite po griliu.

# Kontaktinis grilis

SBG 2050SS / SBG 2051BK / SBG 2052RD / SBG 3050SS / SBG 3051BK / SBG 3052RD



## KONTAKTINIO GRILIO NAUDOJIMAS

- Grilį dėkite ant sauso, lygaus, stabilaus paviršiaus, pagaminto iš karščiui atsparios medžiagos.

## KEPIMAS GRILYJE NULEIDUS VIRŠUTINĘ PLOKŠTĘ

- Prieš pradėdami naudotis griliu, nustatykite apatinės grilio plokštės A⑦ kampą. Pakelkite kojeles A⑨, kad nustatytumėte apatinę grilio plokštę A⑦ kampu ir riebalai bei sultys geriau nutekėtų į riebalų surinkimo skardą A⑧. Apatinė plokštė A⑦ bus šiek tiek paversta atgal. Jeigu pakeliamas kojeles A⑨ paliksité nuleistas, apatinė plokštė A⑦ bus horizontalioje padėtyje.
- Patikrinkite riebalų surinkimo skardą A⑧, ar ji yra iki galo įkišta į grilio apačią.
- Prieš pradėdami kepti, patepkite grilio plokštės A⑥ ir A⑦ trupučiu augalinio aliejaus.
- Visiškai išvyniokite maitinimo laidą ir prijunkite grilį prie elektros lizdo. Prijungus prietaisą prie elektros lizdo, užsidega įjungimo kontrolinė lemputė A②.
- Palaukite, kol grilio plokštės A⑥ ir A⑦ įkais. Norėdami pagreitinti įkaitinimo procesą, nuleiskite viršutinę plokštę A⑥ ant apatinės plokštės A⑦. Pasiekus reikiamą temperatūrą, užsidega parengties kontrolinė lemputė A③.
- Pakelkite viršutinę plokštę A⑥ į vertikalią padėtį. Naudokitės rankena A① plokštei A⑥ pakelti. Dėkite maistą, kurį norite iškepti grilyje (mėsa, mėsiniai, žuvis, daržovės), ant apatinės plokštės A⑦.
- Naudokitės rankena A① plokštei A⑥ nuleisti. Grilis sukurtas taip, kad tarpas tarp grilio plokščių A⑥ ir A⑦ savaime nustatomas pagal tarp jų esančio maisto storį. Kepdami grilyje, reguliariai tikrinkite maisto būklę ir riebalų surinkimo skardos turinį A⑧.



### Pastaba.

Pirmą kartą įjungus grilį, gali kilti šiek tiek dūmų. Jie kyla nuo pirmą kartą įkaitusių tam tikrų sudedamųjų dalių. Nekreipkite į tai dėmesio.

Naudojant prietaisą, parengties kontrolinė lemputė A③ pakaitomis tai įsijungs, tai vėl išsijungs. Ji parodo, kad palaikoma nustatyta temperatūra.



### Dėmesio!

Būkite itin atsargūs, nešdami riebalų surinkimo skardą A⑧, kai ji pilna karšto skysčio.

- Kai maistas bus gatavas, atidarykite viršutinę plokštę A⑥ or plastikine mentele nuimkite jį nuo grilio plokštės A⑦. Nenaudokite metalinių žnyplių arba metalinių mentelių, peilių ar kitų aštrių metalinių virtuvės reikmenų. Jie gali pažeisti nesvylančią grilio plokštės A⑦ dangą.
- Panaudoję grilį, atjunkite jį nuo elektros lizdo ir palaukite, kol jis visiškai atvės. Nuvalykite jį pagal nurodymus, pateiktus skyriuje „Valymas ir priežiūra“.

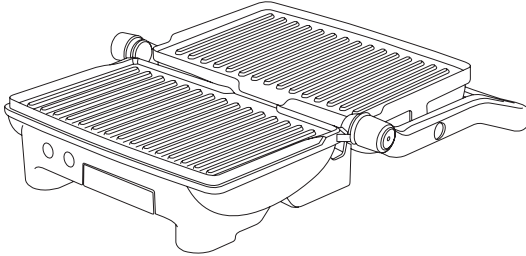
## KEPIMAS ANT ATVIRO GRILIO

- Unikalus grilio dizainas leidžia vienu metu naudoti abu grilio paviršius – ir A⑥, ir A⑦. Norint visiškai atverti grilį, privaloma atjungti viršutinės plokštės fiksatorių A⑥, paspaudžiant mygtuką A④. Laikydami nuspaudę mygtuką A④, atverskite viršutinę plokštę A⑥, kad rankena A① atsiremtų į stalo paviršių, o viršutinė grilio plokštė A⑥ būtų tokia pačia lygyje kaip ir apatinė grilio plokštė A⑦; žr. B pav.

# Kontaktinis grilis

SBG 2050SS / SBG 2051BK / SBG 2052RD / SBG 3050SS / SBG 3051BK / SBG 3052RD

B



## Pastaba.

Fiksatorius vėl bus užfiksuotas, kai viršutinė plokštė A⑥ bus atversta į vertikalią padėtį arba vėl užversta ant apatinės plokštės A⑦. Mygtukas A④ iššoks ir pasigirs spragtelėjimas.

- Nustatykite apatinės grilio plokštės A⑦ kampą. Pakelkite kojeles A⑨, kad nustatytumėte apatinę grilio plokštę A⑦ kampu ir riebalai bei sultys geriau nutekėtų į riebalų surinkimo skardą A⑧. Apatinė plokštė A⑦ bus šiek tiek paversta atgal. Jeigu pakeliamas kojeles A⑨ neliksė nuleistas, apatinė plokštė A⑦ bus horizontalioje padėtyje.
- Tinkamai padėkite po griliu riebalų surinkimo skardą A⑧. Norint, kad skysčiai iš viršutinės plokštės A⑥ ištekėtų į riebalų surinkimo skardą A⑧, riebalų surinkimo skarda A⑧ turi būti iki galo įkišta į grilio apačią.
- Prieš pradėdami kepti, patepkite grilio plokštės A⑥ ir A⑦ trupučiu augalinio aliejaus.
- Visiškai išvyniokite maitinimo laidą ir prijunkite grilį prie elektros lizdo. Prijungus prietaisą prie elektros lizdo, užsidega įjungimo kontrolinė lemputė A②.
- Palaukite, kol grilio plokštės A⑥ ir A⑦ įkais. Pasiekus reikiamą temperatūrą, užsidega parengties kontrolinė lemputė A③. Grilis yra paruoštas naudoti.
- Dėkite mėsą, daržoves ar kitą maistą, kurį norite iškepti, ant grilio plokščių A⑥ ir A⑦. Kepdami maistą, atitinkamai jį vartykite ir reguliariai tikrinkite riebalų surinkimo skardos A⑧ turinį.



## Pastaba.

Pirmą kartą įjungus grilį, gali kilti šiek tiek dūmų. Jie kyla nuo pirmą kartą įkaitusių tam tikrų sudedamųjų dalių. Nekreipkite į tai dėmesio.

Naudojant prietaisą, parengties kontrolinė lemputė A③ pakaitomis tai įsijungs, tai vėl išsijungs. Ji parodo, kad palaikoma nustatyta temperatūra.



## Dėmesio!

Būkite itin atsargūs, nešdami riebalų surinkimo skardą A⑧, kai ji pilna karšto skysčio.

- Kai maistas bus gatavas, plastikine arba medine mentele nuimkite jį nuo grilio plokščių A⑥ ir A⑦. Nenaudokite metalinių žnyplių arba metalinių mentelių, peilių ar kitų aštrių metalinių virtuvės reikmenų. Jie gali pažeisti nesvylančią grilio plokščių A⑥ ir A⑦ dangą.
- Panaudoję grilį, atjunkite jį nuo elektros lizdo ir palaukite, kol jis visiškai atvės. Nuvalykite jį pagal instrukcijas skyriuje apie Valymą ir techninę priežiūrą.



# Kontaktinis grilis

SBG 2050SS / SBG 2051BK / SBG 2052RD / SBG 3050SS / SBG 3051BK / SBG 3052RD



## NESVYLANTI GRILIO PLOKŠČIŲ DANGA

- Grilio plokštės A⑥ ir A⑦ turi specialią nesvylančią dangą. Ši danga leidžia sveikai ruošti maistą, naudojant minimalų riebalų arba aliejaus kiekį.
- Nenaudokite aštrių ar metalinių virtuvės reikmenų ir nepjaustykite maisto tiesiai ant grilio plokščių. Gamintojas neprisiima jokios atsakomybės už dangos sugadinimą netinkamai naudojant prietaisą.
- Pakitusi grilio plokščių A⑥ ir A⑦ paviršiaus spalva turi įtakos tik prietaiso išvaizdai, bet ne veikimui.

## PATARIMAI, KAIP KEPTI MĖSĄ GRILYJE

- Kontaktiniame grilyje nerekomenduojame kepti mėsos su storais kaulais, pavyzdžiui kiaulienos šonkauliukų.
- Rekomenduojame gardinti mėsą druska arba kitais prieskoniais tik po to, kai ji bus jauš iškepta grilyje. Pasūdžius mėsą prieš kepatant grilyje, ji gali būti sausa.
- Prieš kepdami mėsą grilyje, pamarinuokite ją, tada nususinkite mėsą, sugerdami marinatą popieriniais rankšluostėliais. Kai kuriuose marinuotuose yra labai daug cukraus, kuris gali pridengti prie grilio plokščių.
- Nepradurkite mėsos peiliu ar šakute, kad kepatant grilyje neišbėgtų sultys. Antraip mėsa bus kieta ir sausa.
- Neperkepkite mėsos grilyje, kad ji nebūtų sausa.
- Visada labai gerai iškepkite vištieną.
- Kepant grilyje dešrainių pusgaminius, jų subadyti nereikia.

## TECHNINĖ PRIEŽIŪRA IR VALYMAS

- Prieš valydami kontaktinį grilį, atjunkite jį nuo elektros lizdo ir palaukite, kol jis visiškai atvės.

### Grilio plokščių valymas

- Nuvalykite grilio plokščių A⑥ ir A⑦ paviršių po kiekvieno naudojimo.
- Valykite drėgna, minkšta šluoste. Jeigu prie grilio plokščių A⑥ ir A⑦ liktų prisvilusių maisto likučių, pvz. nuo marinuotos mėsos, pavalykite tas vietas silpnu neutralaus indų ploviklio ir vandens tirpalu. Nuvalę šiuo tirpalu, nuvalykite grilio plokštes A⑥ ir A⑦ švaria drėgna šluoste, tada sausiai nušluostykite.



### Patarimas.

Grilio plokštės A⑥ ir A⑦ lengviau nuvalyti, kai jos dar šiek tiek šiltos.

### Riebalų surinkimo skardos plovimas

- Po kiekvieno panaudojimo atsargiai ištraukite riebalų surinkimo skardą A⑧ ir išpilkite jame esantį turinį. Išplaukite ją šiltu vandeniu ir neutraliu indų plovikliu. Po to kruopščiai nuplaukite ją švariu tekančiu vandeniu, sausiai nušluostykite ir vėl dėkite po griliu.



### Dėmesio!

Būkite itin atsargūs, nešdami riebalų surinkimo skardą A⑧, kai ji pilna karšto skysčio.

### Išorinių paviršių valymas

- Valykite išorinį grilio paviršių drėgna šluoste. Paskui viską kruopščiai nususinkite.
- Nevalykite kontaktinio grilio plieniniais šveitikliais, šveičiamosiomis valymo priemonėmis, benzinu ar tirpikliais. Norėdami išvengti galimo sužalojimo dėl elektros smūgio, nemerkite jokių šio kontaktinio grilio dalių į vandenį ar kokį nors kitą skystį.

# Kontaktinis grilis

SBG 2050SS / SBG 2051BK / SBG 2052RD / SBG 3050SS / SBG 3051BK / SBG 3052RD

## LAIKYMAS

- Kai kontaktinio grilio plokštės atvės, nuleiskite viršutinę plokštę AⒸ ant apatinės plokštės AⒿ ir suvyniokite maitinimo laidą grilio galinėje dalyje AⓈ. Laikykite grilį švarioje, sausoje, vaikams nepasiekiamoje vietoje.

## TECHNINĖS SPECIFIKACIJOS

SBG 2050SS / SBG 2051BK / SBG 2052RD

Nominali įtampa..... 220–240 V

Nominalus dažnis ..... 50 / 60 Hz

Nominali galia ..... 970–1080 W

SBG 3050SS / SBG 3051BK / SBG 3052RD

Nominali įtampa..... 220–240 V

Nominalus dažnis ..... 50/60 Hz

Nominali galia ..... 1650–1960 W

Mes pasiliegame teisę keisti tekstą ir technines specifikacijas.

# Kontaktinis grilis

SBG 2050SS / SBG 2051BK / SBG 2052RD / SBG 3050SS / SBG 3051BK / SBG 3052RD

LT

## NURODYMAI IR INFORMACIJA, SUSIJUSI SU PANAUDOTOS PAKUOTĖS MEDŽIAGŲ ŠALINIMU

Pakuotės medžiagas išmeskite tik atliekoms perdirbti skirtose vietose.

### PANAUDOTŲ ELEKTRINIŲ IR ELEKTRONINIŲ PRIETAISŲ ŠALINIMAS



Ant produktų ar dokumentų nurodytas simbolis rodo, kad elektrinių ar elektroninių prietaisų negalima išmesti su buitinėmis atliekomis. Norėdami juos utilizuoti tinkamai, atiduokite perdirbti ar utilizuoti į specialius tokios įrangos surinkimo taškus. Kai kuriose Europos Sąjungos valstybėse arba kitose Europos valstybėse gaminius galima grąžinti pardavėjui perkant lygiavertį naują gaminį. Tinkamas produkto utilizavimas padeda taupyti gamtinius išteklius, saugo gamtą ir žmonių sveikatą. Daugiau informacijos teiraukitės vietinėje atsakingoje institucijoje. Pagal valstybinius įstatymus už netinkamą tokių atliekų išmetimą gali būti taikomos baudos.

#### Verslo įmonėms ES šalyse

Jei norite utilizuoti elektrinių ar elektroninių prietaisų atliekas, reikalingos informacijos teiraukitės pardavėjo ar tiekėjo.

#### Utilizavimas ne Europos Sąjungos šalyse

Šis simbolis galioja Europos Sąjungoje. Jei norite išmesti šį gaminį, reikiamos informacijos apie tinkamą šalinimo būdą teiraukitės vietinių vyriausybinių departamentų arba savo pardavėjo.



Šis prietaisas atitinka visas atitinkamų ES direktyvų nuostatas.

# Kontaktinis grilis

SBG 2050SS / SBG 2051BK / SBG 2052RD / SBG 3050SS / SBG 3051BK / SBG 3052RD