

# GRILL DE MASĂ

Manualul utilizatorului

RO



**SENCOR**

SBG 2050SS/SBG 2051BK  
SBG 2052RD/SBG 3050SS  
SBG3051BK/SBG3052RD

Înainte de folosirea acestui aparat se recomandă să citiți cu atenție manualul de utilizare, chiar și în cazul în care sunteți deja familiarizați cu modul de utilizare ca urmare a folosirii anterioare a altor tipuri similare de aparate. Folosiți aparatul numai așa cum este indicat în manualul de utilizare. Păstrați manualul de utilizare într-un loc sigur, astfel încât să îl puteți găsi ușor dacă aveți nevoie ulterior.

Se recomandă să păstrați cutia de carton și ambalajul original, precum și chitanța și certificatul de garanție pe întreaga perioadă de garanție în caz de performanță nesatisfăcătoare sau calitate. Ambalați produsul în cutia originală de la producător atunci când îl transportați.

## CUPRINS

AVERTISMENT PRIVIND CONDIȚIILE DE SIGURANȚA .....	3
DESCRIEREA GRĂȚARULUI DE MASĂ .....	6
ÎNAINTE DE PRIMA UTILIZARE.....	6
UTILIZAREA GRĂȚARULUI DE MASĂ.....	7
PRĂJIREA CU PLACA SUPERIOARĂ RABATATĂ JOS.....	7
PRĂJIREA CU GRĂȚARUL DESCHIS.....	7
ÎNVELIȘUL NON-ADERENT DE PE PLACILE DE GRĂȚAR.....	8
PONTURI PENTRU PRĂJIREA CĂRNII.....	9
INTREȚINEREA ȘI	
CURĂȚAREA.....	9
DEPOZITAREA.....	10
SPECIFICAȚII TEHNICE .....	10
ELIMINAREA DEȘEURILOR DE ECHIPAMENTE ELECTRICE ȘI ELECTRONICE .....	11
INSTRUCȚIUNI ȘI INFORMAȚII PRIVIND ELIMINAREA MATERIALELOR DE AMBALARE	
FOLOSITE.....	11

## MĂSURI IMPORTANTE DE SIGURANȚĂ

### CITIȚI CU ATENȚIE ȘI PĂSTRAȚI PENTRU REFERINȚE ULTERIOARE

- Acest aparat poate fi utilizat de către copii în vârstă de 8 ani sau mai mari sau de către persoane cu dizabilități fizice sau psihice cu condiția ca acestea să fie supravegheate sau dacă au fost informați despre cum se poate folosi acest produs în deplină siguranță și înțeleg care sunt potențialele riscuri. Nu lăsați copii să se joace cu aceste aparate. Curățarea și mentenanța aparatului nu se poate fi făcută de către copii care sunt mai mici de 8 ani decât dacă sunt sub supraveghere. Tineți cablul de alimentare al acestui aparat departe de copii care sunt mai mici de 8 ani.
- Acest aparat este conceput pentru uz casnic.
- Nu folosiți acest aparat în zone industriale sau în afara casei sau pentru alte scopuri decât cel pentru care a fost conceput.
- Conectați aparatul la o sursă de curent care are împământare.
- Înainte de a conecta aparatul la o sursă de curent, verificați dacă detaliile tehnice înscrise pe etichetă se potrivesc cu voltajul prizei în care doriți să introduceți cablul de alimentare al aparatului. Asigurați-vă că cablul de alimentare nu atârână peste marginea unei mese și nici nu intră în contact cu suprafețe calde.



**Atenție:** Acest aparat nu este prevăzut să fie controlat cu un aparat programat, temporizator extern sau telecomandă.

- Nu puneți aparatul în proximitatea unui aragaz electric sau cu gaz sau alte surse de căldură și nu poziționați aparatul pe marginea spațiului de lucru sau pe suprafețe instabile. Poziționați-l întotdeauna pe suprafețe netede, stabile și uscate.
- Înainte de a utiliza acest aparat, verificați că tava de scurgere este situată în locul dedicate, în partea de jos a grătarului.
- Setări întotdeauna unghiul plăcii de jos a grătarului prin plierea picioarelor înăutru sau în afară înainte de a pune aparatul în funcțiune. Nu setați unghiul plăcii de jos a grătarului atunci când aparatul este deja în funcțiune sau când este cald. În caz contrar, acest lucru ar putea provoca arsuri.
- În timpul operării aparatului, acesta trebuie să fie așezat pe o suprafață rezistentă la căldură și trebuie să aibă suficient spațiu pentru recircularea aerului atât deasupra lui cât și de jur împrejur. Nu folosiți aparatul în apropierea materialelor inflamabile cum ar fi perdele de duș, prosoape de bucătărie, etc.
- Temperatura pe suprafața accesibilă poate fi mai mare dacă aparatul este pornit. Suprafețele accesibile rămân calde pentru o anumită perioadă de timp după ce aparatul este oprit. Aveți grijă să nu atingeți suprafața exterioară fierbinte din oțel inoxidabil sau plăcile de grătar. Folosiți mânerul pentru a deschide placa de grătar superioară.



Acest simbol de pe produs înseamnă: "**Atenție**: suprafața fierbinte."

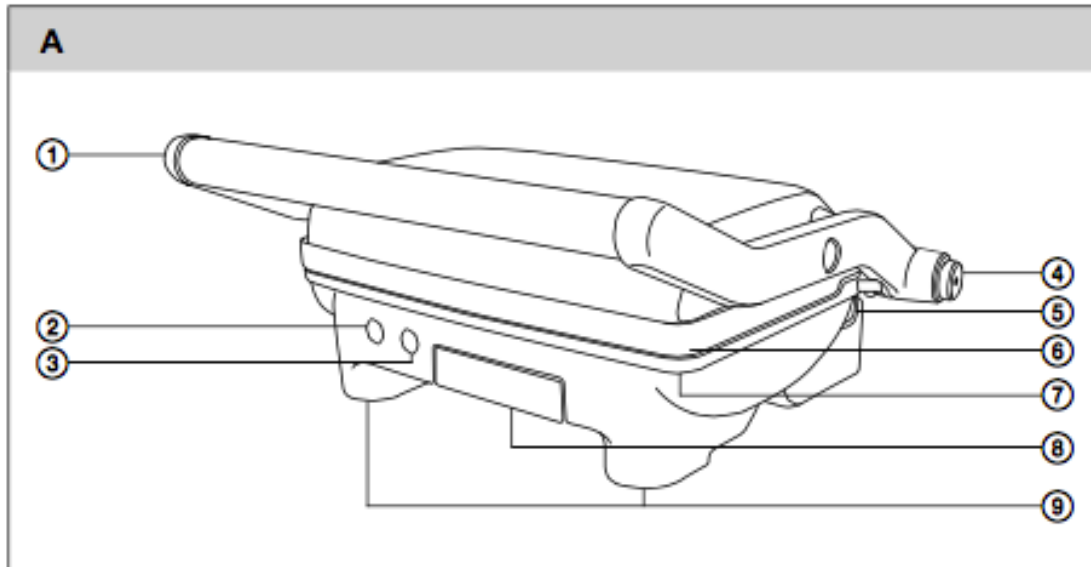
- Întodeauna opriți aparatul și deconectați-l de la sursa de energie dacă îl lăsați nesupravegheat dacă nu îl folosiți sau înainte să îl curățați.
- Permiteți aparatului să se răcească complet înainte de a-l muta, curăța sau depozita. Înainte de a-l muta, eliminați toate alimentele și lichidele de pe plăcile grătarului și goliți tava de scurgere.
- Fiți deosebit de atenți atunci când manipulați tava de scurgere care conține lichid fierbinte.
- Curățați suprafața plăcilor de grătar după fiecare utilizare, în conformitate cu instrucțiunile din capitolul Curățare și întreținere.
- Pentru a preveni potențiala rănire nu introduceți aparatul sau cablul său de alimentare sub apă sau sub orice alt lichid.
- Nu deconectați aparatul prin tragerea cablului direct din priză. Aceasta poate strica priza sau cablul de alimentare. Deconectați cablul de alimentare ușor din priză.
- Este interzis să folosiți aparatul dacă cablul de alimentare este deteriorat. Dacă cablul de alimentare este deteriorat, înlocuiți-l la un centru service autorizat.
- Nu folosiți aparatul dacă acesta este deteriorat, nu funcționează corect, în cazul în care acesta a fost scăpat pe podea sau scufundat în apă. Pentru a evita rănirea prin posibile accidente, nu reparați aparatul dumneavoastră și nu faceți nicio modificare acestuia. Executați toate reparațiile sau modificările aparatului în service autorizat. Modificarea aparatului în timpul garanției, duce la anularea acesteia.

# GRILL DE MASĂ

## Manualul utilizatorului

RO

### DESCRIEREA GRĂTARULUI DE MASĂ



1. Mâner
2. Indicator de alimentare care semnaleză conectarea la o priză
3. Indicator "Ready" care semnalizează faptul că plăcile au ajuns la temperatura de operare
4. Buton pentru deschiderea completă a grătarului, ceea ce face ca placa superioară să se incline cu 180 grade și astfel să ajungă la același nivel cu placa inferioară
5. Spațiul de depozitare al cablului de alimentare localizat în partea din spate a grătarului
6. Placa de prăjire superioară cu înveliș non-aderent
7. Placa de prăjire inferioară cu înveliș non-aderent
8. Tava de scurgere detașabilă
9. Picioare pliabile pentru setarea unghiului plăcii inferioare de prăjire

### ÎNAINTE DE PRIMA UTILIZARE

- Înainte de prima utilizare, scoateți grătarul de masă și accesoriile sale din materialul de ambalare.
- Ștergeți plitele A6 și A7 cu o cârpă înmuiată și apoi ștergeți pentru a usca. Luați tava de scurgere A8 din partea inferioară a grătarului și spălați-o în apă caldă, folosind un detergent de bucătărie neutru. Apoi clătiți-o sub jet de apă curată, uscați-o și puneți-o înapoi în locul ei.

### UTILIZAREA GRĂTARULUI ELECTRIC DE MASĂ

- Amplasați grătarul pe o suprafață stabilă, netedă și uscată, dintr-un material rezistent la căldură.

## PRĂJIREA CU PLACA SUPERIOARĂ RABATATĂ JOS

- Înainte de a pune grătarul în funcțiune, setați unghiul plăcii inferioare de gratar A7. Desfaceți picioarele A9 pentru a seta unghiul plăcii inferioare de gratar A7, pentru a permite o mai bună scurgere a grăsimii și a sucurilor în tava de scurgere A8. Placa inferioare de gratar A7 va fi înclinată ușor spre spate. Dacă lăsați picioarele extensibile A9 pliate, placa inferioară A7 va fi într-o poziție orizontală.
- Verificați dacă tava de scurgere A8 este introdusă în partea inferioară a grătarului și că acesta este împinsă până la capăt.
- Ungeți plitele A6 și A7 cu o cantitate mică de ulei vegetal, este potrivit pentru gătit.
- Derulați complet cablul de alimentare și conectați gratarul la o priză de alimentare. Conectarea la alimentare este semnalată de "Power", indicatorul A2 fiind aprins
- Se lasă plăcile de grătar A6 și A7 să se preîncălzească. Pentru a accelera procesul de preîncălzire rabatați placa de sus A6 peste placa de jos A7.. După atingerea temperaturii de funcționare, indicatorul "Ready" A3 va fi aprins
- Deschideți placa de sus A6, astfel încât acesta să fie într-o poziție verticală. Utilizați mânerul A1 pentru a înclina afară placa A6. Puneți alimentele pe care doriți să le prăjiți (carne, hamburgeri, peste, legume, etc.), sau coaceți (paninis sau sandwich-uri) pe placa inferioară A7.
- Utilizați mânerul A1 pentru a înclina în jos A6 placa superioară. Gratarul este conceput în așa fel încât distanța dintre plăcile grill A6 și A7 se adaptează la produsele alimentare care sunt amplasate între ele. Atunci când prăjiți, verificați periodic starea produsului alimentar și capacitatea tavii de scurgere A8.



### Notă:

În timpul primei folosiri, este posibil să emane fum; va dispărea după puțin timp și se datorează faptului că aparatul se încălzește. Acest lucru este cauzat de anumite componente fiind încălzite pentru prima dată. Acest lucru nu trebuie să vă deranjeze.

În timpul funcționării, indicatorul "Ready" A3 se va aprinde intermitent și se va dezactiva.

Aceasta semnalizează faptul că temperatura de operare este menținută.



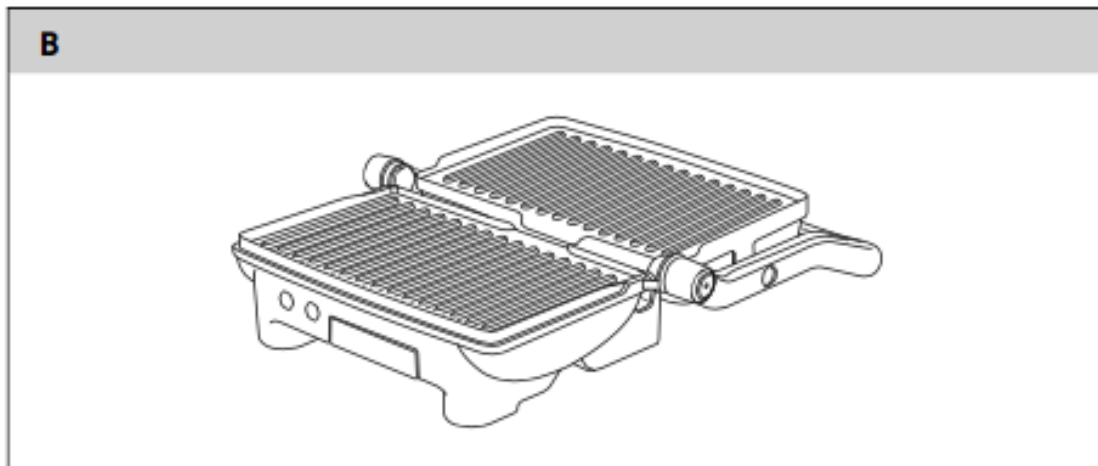
### Atenție:

Fiți deosebit de atenți atunci când manipulați tava de scurgere A8 care conține lichid fierbinte.

- Atunci când mâncarea este gătită, deschideți placa superioară A6 și folosiți o spatula de plastic sau spatula de lemn pentru a lua mâncarea de pe placa de grătar A7. Nu folosiți clești de metal sau spatule metalice, cuțite sau alte ustensile de bucătărie metalice și ascuțite. Acest lucru ar putea duce la deteriorarea stratului non-aderent de pe placa de grătar A7.
- Când ați terminat de prăjit, deconectați grătarul de la priza de alimentare și lăsați-l să se răcească. Apoi curățați-l conform instrucțiunilor din capitolul Curățare și întreținere.

## PRĂJIREA CU GRĂTARUL DESCHIS

• Design-ul unic al grătarului permite ambelor suprafețe de prăjire A6 și A7 să fie utilizate în același timp. Pentru a deschide complet gratarul, este necesar să se decupleze blocarea plăcii de sus A6 prin apăsarea butonului A4. Țineți apăsat butonul A4, în timp ce înclinați pentru a deschide placa superioară A6, astfel încât mânerul A1 să se sprijine pe bancul de lucru al mesei și placa de grătar A6 să fie la același nivel cu placa de grătar inferioară A7, vezi fig. B.



### Notă

Sistemul de blocare va fi reangajat când placa de sus A6 este înclinată în jos, în poziția verticală sau atunci când este înclinată pe placa inferioară A7. Acest lucru este semnalat prin glisarea în exterior a butonului A4, care este însoțită de un clic sonor.

- Setați unghiul plăcii inferioare A7. Desfaceți picioarele A9 pentru a seta unghiul plăcii inferioare A7, pentru a permite o mai bună scurgere a grăsimii și a sucurilor în tava de scurgere A8. Placa inferioară A7 va fi înclinată ușor spre spate. Dacă lăsați picioarele extensibile A9 pliate, placa inferioară A7 va fi într-o poziție orizontală.
- Verificați dacă tava de scurgere A8 este introdusă corect în partea inferioară a grătarului. Pentru a se asigura faptul că lichidele sunt scurse din placa superioară A6 în tava de scurgere A8, tava de scurgere A8 trebuie să fie împinsă până la capăt în partea inferioară a grătarului.
- Ungeți plăcile A6 și A7 cu o cantitate mică de ulei vegetal, care este potrivit pentru gătit.
- Derulați complet cablul de alimentare și conectați gratarul la o priză de alimentare. Conectarea la alimentare este semnalată de "Power", indicatorul A2 fiind aprins
- Se lasă plăcile de grătar A6 și A7 să se preîncălzească. Pentru a accelera procesul de preîncălzire rabatați placa de sus A6 peste placa de jos A7.. După atingerea temperaturii de

# GRILL DE MASĂ

## Manualul utilizatorului

RO

funcționare, indicatorul "Ready" A3 va fi aprins. Gratarul este acum gata pentru utilizare

- Puneți carne, legume sau alte alimente potrivite pentru prăjire pe plăcile A6 și A7. Când prăjiți pe grătar, întoarceți alimentele pe o parte și pe alta în funcție de necesități și în mod regulat verificați capacitatea tavii de scurgere A8.



### Notă:

În timpul primei folosiri, este posibil să emane fum. Acest lucru se datorează faptului că aparatul se încălzește. Acest lucru este cauzat de anumite componente fiind încălzite pentru prima dată. Acest lucru nu trebuie să vă deranjeze.

În timpul funcționării, indicatorul "Ready" A3 se va aprinde intermitent și se va dezactiva. Aceasta semnalizează faptul că temperatura de operare este menținută.



### Atenție:

Atunci când mâncarea este gătită, deschideți placa superioară A6 și folosiți o spatula de plastic sau spatula de lemn pentru a lua mâncarea de pe placa de grătar A7. Nu folosiți clești de metal sau spatule metalice, cuțite sau alte ustensile de bucătărie metalice și ascuțite. Acest lucru ar putea duce la deteriorarea stratului non-aderent de pe placa de grătar A7.

- Când ați terminat de prăjit, deconectați grătarul de la priza de alimentare și lăsați-l să se răcească. Apoi curățați-l conform instrucțiunilor din capitolul Curățare și întreținere.

## ÎNVELIȘUL NON-ADERENT DE PE PLACA DE GRĂTAR

- Plăcile de grătar A6 și A7 al aparatului dumneavoastră au un înveliș non-aderent special. Acest înveliș vă ajută pe dumneavoastră să pregătiți mâncare sănătoasă folosind în același timp o cantitate mică de ulei.
- Nu folosiți ustensile ascuțite metalice și nu tăiați carnea direct pe platoul grătarului A2. Producătorul nu va fi responsabil pentru distrugerea învelișului non-aderent.
- Schimbarea culorii suprafeței plăcilor de grătar A6 și A7 nu are niciun efect în funcționalitatea aparatului ci doar din punct de vedere estetic.

## PONTURI PENTRU PRĂJIREA CĂRNII

- Nu recomandăm să se folosească la prăjirea pe grătar carne cu bucăți groase de oase așa cum sunt cotletele de porc.
- Vă recomandăm să asezonați carnea atunci când carnea a fost făcută, dacă o asezonați când este crudă s-ar putea să se usuce la prăjire.
- Înainte să prăjiți carne marinată, stergeți-o gentil cu prosoape de hârtie pentru a reduce excesul de marinare. Unele marinare au în compoziție mult zahăr care este posibil să ardă pe platoul grătarului.
- Nu înțepați carnea în timp ce se prăjește pe grătar. În caz contrar, sucul din aceasta va



# GRILL DE MASĂ

## Manualul utilizatorului

RO

ieși și carnea va deveni tare și uscată.

- Nu uscați carnea prin prăjire pe grătar pentru timp foarte lung.
- Întotdeauna asigurați-vă că prăjirea pe gratar a cărnii de pui este bine făcută.
- Nu trebuie să înțepați hot dogii semi-preparați înainte de a-l prăji.

## CURĂȚARE SI MENTENANȚĂ

- Înainte de a curăța aparatul, deconectați-l sde la priză și lăsați grătarul să se răcească.

### Curățarea plăcilor grătarului

Curățați suprafața plăcilor grătarului A6 și A7 după fiecare utilizare.

Pentru curățare, folosiți o cârpă moale și umedă. Dacă rămân resturi alimentare carbonizate, de exemplu de la carnea marinată, lipite de suprafața plăcilor grătarului A6 și A7, aplicați pe aceste suprafețe o soluție compusă din apă și detergent de bucătărie neutru. După ce ați aplicat detergentul, ștergeți plăcilor grătarului A6 și A7cu o cârpă curată și umedă.



**Pont:**

Plăcile grătarului A6 și A7 sunt mai ușor de curățat dacă sunt încă ușor calde.

### Curățarea tăvii de scurgere

- Scoateți tava de scurgere A8 și goliți grăsimea care s-a strâns în ea după fiecare utilizare. Apoi spălați-o cu apă și detergent de bucătărie neutru, clătiți-o cu apă curată, uscați-o și reintroduceți-o în partea inferioară a grătarului.



**Atenție:**

Fiți deosebit de atenți când manipulați tava de scurgere A8 care conține lichide fierbinți.

### Curățarea suprafețelor exterioare

- Folosiți o cârpă umedă pentru a curăța suprafețele exterioare ale grătarului . Apoi ștergeți astfel încât să fie complet uscate.
- Nu utilizați bureți de sârmă, agenți de curățare abrazivi, agenți caustici, benzină, solvenți, etc. pentru curățarea oricărei părți a grătarului. Nu introduceți grătarul sau cablul său de alimentare în apă sau în orice alt lichid.

# GRILL DE MASĂ

## Manualul utilizatorului

RO

### DEPOZITAREA

- Odată ce plăcile grătarului s-au răcit, rabatați placa superioară A6 în jos peste placa inferioară A7 și rulați cablul de alimentare în zona dedicate din spatele grătarului A5. Depozitați grătarul într-un loc uscat, curat și care să nu fie la îndemâna copiilor.

### SPECIFICAȚII TEHNICE

SBG 2050SS / SBG 2051BK / SBG 2052RD

Intervalul voltajului nominal.....220-240 V

Frecvența nominală.....50/60 Hz

Puterea nominală.....970-1080 W

SBG 3050SS / SBG 3051BK / SBG 3052RD

Intervalul voltajului nominal.....220-240 V

Frecvența nominală.....50/60 Hz

Puterea nominală.....1650-1960 W

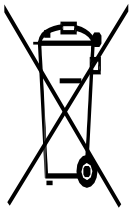
Ne rezervăm dreptul de a aduce modificări textului și parametrilor tehnici.

## RECICLAREA CORECTĂ A AMBALAJELOR

Scoateți din uz ambalajul utilizat într-un centru de colectare a deșeurilor din localitatea dvs.

## RECICLAREA CORECTĂ A BATERIILOR

Bateriile conțin compuși care deteriorează mediul înconjurător și ca atare nu fac parte din gunoiul casnic. Duceți bateriile la cel mai apropiat punct de colectare, care se va ocupa de reciclarea lor ecologică. Puteți obține detaliile unui punct de colectare fie de la primăria de care aparțineți fie de la vânzător.



## RECICLAREA CORECTĂ A APARATELOR ELECTRICE ȘI ELECTROCASNICE

Semnificația simbolului de pe produs, de pe accesoriile sale sau de pe ambalaj indică faptul că acest produs nu trebuie tratat ca deșeu menajer. Vă rugăm cașăți acest aparat la centrul de colectare pentru reciclarea deșeurilor electrice și electronice din zona dvs. Alternativ, în unele state ale Uniunii Europene sau în alte state europene, puteți returna produsele la distribuitorul local atunci când achiziționați un produs nou echivalent. Casarea corectă a acestui aparat va contribui la economisirea de resurse naturale valoroase și la prevenirea impactului potențial negativ asupra mediului și al sănătății umane care poate apărea ca rezultat al tratării necorespunzătoare a deșeurilor. Interesați-vă la autoritățile locale sau la cel mai apropiat centru de colectare a deșeurilor pentru detalii suplimentare. Casarea incorectă a acestui tip de deșeurii poate fi sancționată prin amenzi, conform normelor naționale

## Pentru persoanele juridice din Uniunea Europeană

Dacă doriți să cașăți un dispozitiv electric sau electronic, solicitați informațiile necesare de la distribuitorul sau furnizorul dvs.

## Reciclarea în țări din afara Uniunii Europene

Dacă doriți să cașăți acest produs, solicitați informațiile necesare despre metoda corectă de casare de la departamentele autorităților locale sau de la distribuitorul dvs.



Acest produs îndeplinește toate cerințele legislative de bază ale UE care îl vizează.