

Контактный гриль

Руководство по эксплуатации

RU



SENCOR®

SBG 2050SS / SBG 2051BK
SBG 2052RD / SBG 3050SS
SBG 3051BK / SBG 3052RD

Перед тем, как использовать этот прибор, пожалуйста, внимательно прочтите руководство пользователя, даже если вы уже знакомы с использованием аналогичных приборов. Используйте электроприбор только так, как это описано в данном руководстве по эксплуатации. Сохраните руководство на случай дальнейшей необходимости.

Как минимум в течение действия гарантийных обязательств рекомендуется сохранять оригинальную коробку и упаковочный материал, кассовый чек и подтверждение о степени ответственности продавца или гарантийный талон. В случае перевозки рекомендуется снова упаковать прибор в оригинальную коробку.

RU-1

СОДЕРЖАНИЕ

ВАЖНЫЕ УКАЗАНИЯ ПО ТЕХНИКЕ БЕЗОПАСНОСТИ	3
ОПИСАНИЕ КОНТАКТНОГО ГРИЛЯ	6
ПЕРЕД НАЧАЛОМ ИСПОЛЬЗОВАНИЯ	6
ИСПОЛЬЗОВАНИЕ КОНТАКТНОГО ГРИЛЯ	7
ЗАПЕКАНИЕ НА ГРИЛЕ С ЗАКРЫТОЙ ВЕРХНЕЙ ПЛАСТИНОЙ	7
ЗАПЕКАНИЕ НА ОТКРЫТОМ ГРИЛЕ	7
АНТИПРИГАРНОЕ ПОКРЫТИЕ НАГРЕВАТЕЛЬНЫХ ПЛАСТИН ГРИЛЯ	9
СОВЕТЫ ПО ЗАПЕКАНИЮ МЯСА НА ГРИЛЕ	9
УХОД И ЧИСТКА	9
ХРАНЕНИЕ	10
ТЕХНИЧЕСКИЕ ДАННЫЕ	10
УКАЗАНИЯ И ИНФОРМАЦИЯ ОБ ОБРАЩЕНИИ С ИСПОЛЬЗОВАННОЙ УПАКОВКОЙ	11
УТИЛИЗАЦИЯ ИСПОЛЬЗОВАННЫХ ЭЛЕКТРИЧЕСКИХ И ЭЛЕКТРОННЫХ ПРИБОРОВ	11

ВАЖНЫЕ УКАЗАНИЯ ПО ТЕХНИКЕ БЕЗОПАСНОСТИ ВНИМАТЕЛЬНО ПРОЧТИТЕ И СОХРАНИТЕ ДЛЯ ДАЛЬНЕЙШЕГО ИСПОЛЬЗОВАНИЯ.

- Дети в возрасте 8 лет и старше, а также лица с нарушениями физических, умственных или психических способностей либо с недостаточным опытом и знаниями могут пользоваться данным электроприбором при условии, что они находятся под присмотром или были проинструктированы об использовании электроприбора безопасным способом, а также осознают потенциальную опасность. Чистку и уход, осуществляемый пользователем, не могут выполнять дети младше 8 лет без надзора. Храните прибор и его сетевой кабель в месте, недоступном для детей младше 8 лет. Дети не должны играть с электроприбором
- Электроприбор предназначен для использования в бытовых условиях.
- Не используйте электроприбор в промышленной среде или на открытом воздухе, а также для иных целей кроме тех, для которых он предназначен.
- Подключайте электроприбор только к правильно заземленной сетевой розетке.
- Перед подключением прибора к электрической розетке убедитесь, что напряжение, указанное на его заводской табличке, соответствует напряжению в сети. Следите за тем, чтобы кабель питания не свисал с края стола и не касался горячих поверхностей.



Предупреждение:

Данный электроприбор не рассчитан на управление при помощи программного модуля, внешнего таймера или пульта дистанционного управления.

- Не ставьте электроприбор на электрическую или газовую плиту или вблизи нее, на край стола или на неустойчивую поверхность. Разместите его на ровной, сухой и устойчивой поверхности.
- Перед тем, как начать работу с прибором, убедитесь, что лоток для сбора капель правильно размещен в нижней части гриля.

- Каждый раз перед началом использования прибора отрегулируйте наклон нижней нагревательной пластины, складывая или выдвигая ножки. Не регулируйте наклон нижней нагревательной пластины, когда прибор работает или нагрет. В противном случае можно обжечься.
- Когда прибор включен, он должен находиться на жаропрочной поверхности, и над ним, а также со всех его сторон должно быть достаточно свободного места для циркуляции воздуха. Используйте электроприбор на достаточном расстоянии от воспламеняемых материалов, таких как шторы, кухонные полотенца и пр.
- Когда прибор работает, доступные поверхности могут нагреваться. Доступные поверхности могут оставаться нагретыми еще некоторое время после выключения прибора. Следите, чтобы не касаться нагретой поверхности корпуса из нержавеющей стали или нагревательных пластин. Чтобы открыть верхнюю нагревательную пластину гриля, используйте ручку.



Этот символ на изделии означает: «**Внимание:** горячая поверхность».

- Когда вы оставляете прибор без присмотра, перестаете им пользоваться, перед переноской и чисткой всегда отсоединяйте его от электрической розетки.
- Перед переноской, чисткой или совершением каких-либо других действий дайте прибору остыть. Перед переноской удалите все продукты и жидкости с нагревательных пластин и опорожните лоток для сбора капель.
- Соблюдайте особую осторожность, когда берете в руки лоток для сбора капель, наполненный горячей жидкостью.
- После каждого использования чистите поверхность нагревательных пластин, как это описано в разделе «Чистка и техническое обслуживание».
- Во избежание случайного поражения электрическим током не погружайте электроприбор в воду или другие жидкости.
- Не тяните за кабель питания, чтобы отсоединить его от розетки. Это может повредить кабель питания или сетевую розетку. Чтобы

Контактный гриль

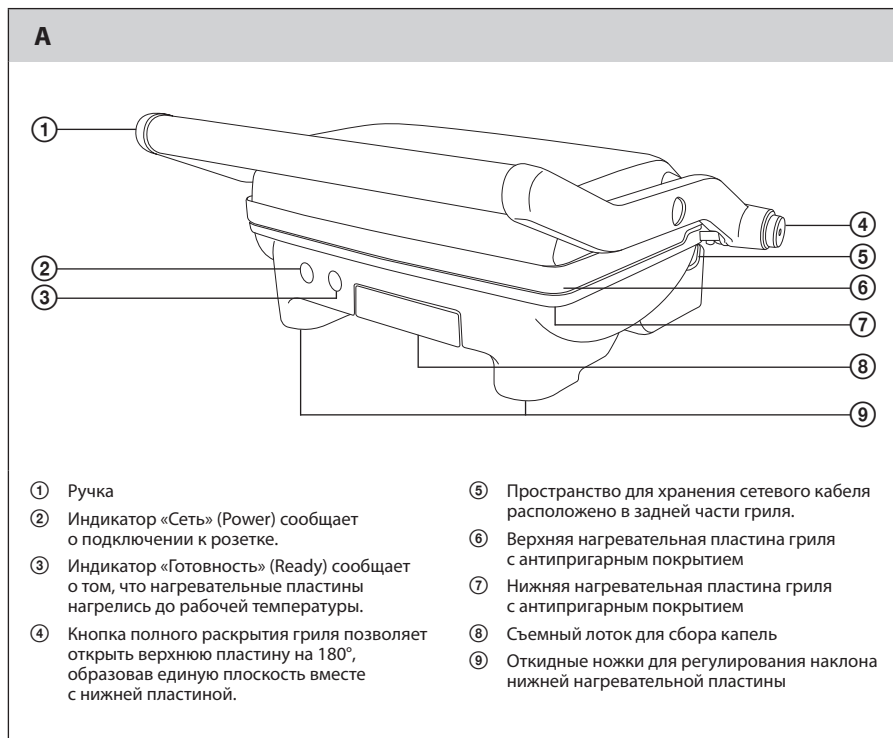
SBG 2050SS / SBG 2051BK / SBG 2052RD / SBG 3050SS / SBG 3051BK / SBG 3052RD

RU

отсоединить кабель питания от розетки, возьмитесь за саму вилку и аккуратно потяните.

- Запрещено эксплуатировать электроприбор с поврежденным сетевым кабелем. Если кабель питания поврежден, замените его в профессиональной мастерской.
- Не используйте электроприбор, если он поврежден, неправильно работает, если он падал на пол или погружался в воду. Во избежание опасных ситуаций не ремонтируйте электроприбор самостоятельно и не вносите в него какие-либо изменения. Любой ремонт выполняйте в профессиональной мастерской. Самостоятельное вмешательство в устройство может привести к аннулированию гарантийных обязательств.

ОПИСАНИЕ КОНТАКТНОГО ГРИЛЯ



ПЕРЕД НАЧАЛОМ ИСПОЛЬЗОВАНИЯ

- Перед первым использованием извлеките контактный гриль из упаковочного материала.
- Протрите нагревательные пластины A⑥ и A⑦ увлажненной тряпкой, а затем вытрите насухо. Выньте лоток для сбора капель A⑧ из нижней части гриля и промойте его в теплой воде с нейтральным кухонным моющим средством. Затем сполосните его под чистой проточной водой, вытрите насухо и верните на свое место.

ИСПОЛЬЗОВАНИЕ КОНТАКТНОГО ГРИЛЯ

- Ставьте гриль на сухую, ровную и устойчивую поверхность из термостойкого материала.

ЗАПЕКАНИЕ НА ГРИЛЕ С ЗАКРЫТОЙ ВЕРХНЕЙ ПЛАСТИНОЙ

- Перед тем, как начать работу с грилем, отрегулируйте наклон нижней нагревательной пластины A⑦. Отогнув ножки A⑨, отрегулируйте наклон нижней нагревательной пластины A⑦ для удобного стока жира и сока в лоток для сбора капель A⑧. Нижняя пластина A⑦ должна быть слегка наклонена назад. Если откидные ножки A⑨ останутся сложенными, то нижняя пластина A⑦ будет находиться в горизонтальном положении.
- Проверьте, чтобы лоток для сбора капель A⑧ находился в нижней части гриля и был вставлен до упора.
- Протрите нагревательные пластины гриля A⑥ и A⑦ небольшим количеством пищевого растительного масла, подходящего для термообработки.
- Разверните сетевой кабель и подключите гриль к электрической розетке. О подключении к электрической розетке сообщает свечение индикатора «Сеть» (Power) A②.
- Позвольте нагревательным пластинам гриля A⑥ и A⑦ разогреться. Чтобы они быстрее разогрелись, нагните верхнюю пластину A⑥ к нижней пластине A⑦. Как только будет достигнута рабочая температура, начнет светиться индикатор «Готовность» (Ready) A③.
- Откройте верхнюю нагревательную пластину A⑥, чтобы она заняла вертикальное положение. Чтобы открыть пластину A⑥, используйте ручку A①. Положите на нижнюю пластину A⑦ продукты, которые собираетесь запекать (мясо, гамбургеры, рыбу, овощи и пр.) или греть (бутерброды или сэндвичи).
- При помощи рукоятки A① закройте верхнюю пластину A⑥. Гриль сконструирован так, что расстояние между нагревательными пластинами A⑥ и A⑦ приспособливается к продуктам, находящимся между ними. В процессе запекания периодически проверяйте состояние продуктов и наполнение лотка для сбора капель A⑧.



Примечание:

Во время первого использования гриля может наблюдаться легкий дымок. Это вызвано тем, что некоторые компоненты нагреваются впервые. Из-за этого не следует беспокоиться.

В процессе работы индикатор «Готовность» (Ready) A③ попеременно начинает светиться и гаснет. Этим он сообщает о поддержании рабочей температуры.



Предупреждение:

Соблюдайте особую осторожность, когда берете в руки лоток для сбора капель ⑧, наполненный горячей жидкостью.

- Когда продукты готовы, откройте верхнюю пластину A⑥ и пластмассовой или деревянной лопаткой снимите их с нагревательной пластины A⑦. Не используйте металлические щипцы или лопатки, нож или острые металлические кухонные принадлежности. Они могут повредить антипригарное покрытие нагревательной пластины A⑦.
- Завершив работу, отсоедините гриль от электрической розетки и дайте ему остыть. Затем очистите его согласно инструкции, приведенной в разделе «Чистка и техническое обслуживание».

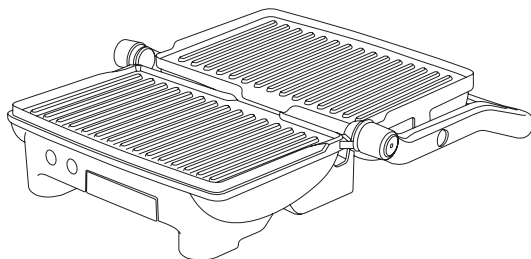
ЗАПЕКАНИЕ НА ОТКРЫТОМ ГРИЛЕ

- Уникальная конструкция гриля позволяет использовать одновременно обе нагревательных пластины A⑥ и A⑦. Чтобы полностью раскрыть гриль, необходимо открыть замок верхней пластины A⑥, нажав кнопку A④. Удерживая кнопку A④, отогните верхнюю пластину A⑥ так, чтобы ручка A① уперлась в столешницу, и верхняя нагревательная пластина A⑥ образовала единую плоскость вместе с нижней пластиной A⑦, см. рис. В.

Контактный гриль

SBG 2050SS / SBG 2051BK / SBG 2052RD / SBG 3050SS / SBG 3051BK / SBG 3052RD

В



Примечание:

Приведя верхнюю пластину A⑥ в вертикальное положение или пригнув ее к нижней пластине A⑦, снова активируйте замок. Это покажет выдвигание кнопки A④, сопровождающееся различимым на слух щелчком.

- Отрегулируйте наклон нижней нагревательной пластины A⑦. Отогнув ножки A⑨, отрегулируйте наклон нижней нагревательной пластины A⑦ для удобного стока жира и сока в лоток для сбора капель A⑧. Нижняя пластина A⑦ должна быть слегка наклонена назад. Если откидные ножки A⑨ останутся сложенными, то нижняя пластина A⑦ будет находиться в горизонтальном положении.
- Убедитесь, что лоток для сбора капель A⑧ правильно вставлен в нижнюю часть гриля. Чтобы обеспечить отвод жидкостей с верхней пластины A⑥ в лоток для сбора капель A⑧, лоток A⑧ должен быть вставлен в нижнюю часть гриля до упора.
- Протрите нагревательные пластины A⑥ и A⑦ небольшим количеством пищевого растительного масла, подходящего для термообработки.
- Разверните сетевой кабель и подключите гриль к электрической розетке. О подключении к электрической розетке сообщает свечение индикатора «Сеть» (Power) A②.
- Позвольте нагревательным пластинам гриля A⑥ и A⑦ разогреться. Как только будет достигнута рабочая температура, начнет светиться индикатор «Готовность» (Ready) A③. Гриль готов к использованию.
- Положите на нагревательные пластины A⑥ и A⑦ мясо, овощи или другие продукты, подходящие для запекания на гриле. В процессе запекания по мере необходимости переворачивайте продукты и периодически проверяйте заполнение лотка для сбора капель A⑧.



Примечание:

Во время первого использования гриля может наблюдаться легкий дымок. Это вызвано тем, что некоторые компоненты нагреваются впервые. Из-за этого не следует беспокоиться. В процессе работы индикатор «Готовность» (Ready) A③ попеременно начинает светиться и гаснет. Этим он сообщает о поддержании рабочей температуры.



Предупреждение:

Соблюдайте особую осторожность, когда берете в руки лоток для сбора капель ⑧, наполненный горячей жидкостью.

- Когда пища готова, пластмассовой или деревянной лопаткой снимите ее с нагревательных пластин A⑥ и A⑦. Не используйте металлические щипцы или лопатки, нож или острые металлические кухонные принадлежности. Они могут повредить антипригарное покрытие нагревательных пластин A⑥ и A⑦.
- Завершив работу, отсоедините гриль от электрической розетки и дайте ему остыть. Затем очистите его согласно инструкции, приведенной в разделе «Чистка и техническое обслуживание».

АНТИПРИГАРНОЕ ПОКРЫТИЕ НАГРЕВАТЕЛЬНЫХ ПЛАСТИН ГРИЛЯ

- Нагревательные пластины A⑥ и A⑦ вашего контактного гриля обработаны специальным антипригарным покрытием. Это покрытие позволяет готовить здоровую пищу с использованием минимального количества жира или масла.
- Не используйте острые или металлические кухонные принадлежности и не режьте продукты прямо на нагревательной пластине. Производитель не отвечает за повреждение покрытия, вызванное неправильным обращением с ним.
- Любое изменение цвета поверхности нагревательных пластин A⑥ и A⑦ влияет только на их внешний вид, но не на функциональность.

СОВЕТЫ ПО ЗАПЕКАНИЮ МЯСА НА ГРИЛЕ

- Не рекомендуется использовать контактный гриль для запекания мяса с толстыми костями – например, котлет с костями.
- Рекомендуется добавлять в мясо соль или приправы уже после того, как оно запечется. Если посолить мясо перед запеканием, оно может получиться сухим.
- Перед тем, как запекать на гриле маринованное мясо, сначала сотрите бумажным кухонным полотенцем излишки маринада. Иногда в маринаде содержится большое количество сахара, который при запекании будет пригорать к нагревательным пластинам.
- Во время запекания мяса на гриле не протыкайте его вилкой или ножом, чтобы из него не вытекал сок. В противном случае мясо будет жестким и сухим.
- Не пересушивайте мясо, слишком долго запекая его на гриле.
- Всегда хорошо прожаривайте курятину.
- Перед тем, как запечь вареные сосиски, не протыкайте их.

УХОД И ЧИСТКА

- Перед чисткой всегда отсоедините контактный гриль от розетки и дайте ему остыть.

Чистка нагревательных пластин

- Каждый раз после использования очищайте поверхность нагревательных пластин A⑥ и A⑦.
- Для чистки используйте увлажненную мягкую ткань. Если на поверхности пластин A⑥ и A⑦ остались запекшиеся остатки продуктов – напр., маринованного мяса, – сбрызните эти места слабым раствором нейтрального кухонного моющего средства. После нанесения раствора очистите пластины A⑥ и A⑦ чистой увлажненной тканью, а затем вытрите насухо.



Совет:

Нагревательные пластины A⑥ и A⑦ легче очищаются, когда они еще влажные.

Чистка лотка для сбора капель

- После каждого использования вынимайте и выливайте лоток для сбора капель A⑧. Промойте ее в теплой воде с добавлением нейтрального кухонного моющего средства. Затем тщательно сполосните его под струей чистой воды, вытрите насухо и поместите обратно в нижнюю часть гриля.



Предупреждение:

Соблюдайте особую осторожность, когда берете в руки лоток для сбора капель ⑧, наполненный горячей жидкостью.

Чистка внешней поверхности

- Для чистки внешнего корпуса используйте увлажненную ткань. Затем вытрите все насухо.

Контактный гриль

SBG 2050SS / SBG 2051BK / SBG 2052RD / SBG 3050SS / SBG 3051BK / SBG 3052RD

- Не используйте для чистки контактного гриля или его деталей металлическую губку, абразивные чистящие средства, бензин или растворители. Во избежание случайного поражения электрическим током не погружайте контактный гриль в воду или другие жидкости.

ХРАНЕНИЕ

- Когда пластины контактного гриля остынут, пригните верхнюю пластину A⑥ к нижней пластине A⑦ и сверните сетевой кабель в пространство в задней части гриля A⑤. Храните гриль в сухом, чистом месте, недоступном для детей.

ТЕХНИЧЕСКИЕ ДАННЫЕ

SBG 2050SS / SBG 2051BK / SBG 2052RD

Номинальное напряжение 220–240 В

Номинальная частота 50/60 Гц

Номинальная мощность 910–1080 Вт

SBG 3050SS / SBG 3051BK / SBG 3052RD

Номинальное напряжение 220–240 В

Номинальная частота 50/60 Гц

Номинальная мощность 1650–1960 Вт

Производитель оставляет за собой право на внесение изменений в текст и технические характеристики.

УКАЗАНИЯ И ИНФОРМАЦИЯ ОБ ОБРАЩЕНИИ С ИСПОЛЬЗОВАННОЙ УПАКОВКОЙ

Использованный упаковочный материал отправьте на свалку бытового мусора.

УТИЛИЗАЦИЯ ИСПОЛЬЗОВАННЫХ ЭЛЕКТРИЧЕСКИХ И ЭЛЕКТРОННЫХ ПРИБОРОВ



Этот символ на изделии или сопроводительной документации означает, что используемые электрические и электронные изделия не следует выбрасывать вместе с бытовыми отходами. Для надлежащей обработки, утилизации и переработки сдайте эти продукты в установленные пункты сбора мусора. Кроме того, в некоторых странах Европейского Союза и других европейских странах вы можете вернуть свои продукты местному продавцу в случае приобретения эквивалентного нового изделия. Правильная утилизация данного продукта поможет сохранить ценные природные ресурсы и предотвратить возможные отрицательные последствия для окружающей среды и здоровья человека, которые могут возникнуть в результате неправильной утилизации отходов. Для более подробной информации, пожалуйста, свяжитесь с местными властями или обратитесь в ближайший пункт сбора. Неправильная утилизация этих отходов может, в соответствии с национальными правилами, повлечь за собой штраф.

Для субъектов предпринимательской деятельности в странах Европейского Союза

Если вы собираетесь утилизировать электрическое и электронное оборудование, запросите необходимую информацию у своего дилера или поставщика.

Утилизация в других странах за пределами Европейского Союза

Действие этого символа распространяется на Европейский Союз. Если вы собираетесь утилизировать данный продукт, запросите необходимую информацию о надлежащем способе утилизации у местных властей или у своего дилера.



Этот продукт соответствует всем основным требованиям директив ЕС, которые к нему относятся.

Контактный гриль

SBG 2050SS / SBG 2051BK / SBG 2052RD / SBG 3050SS / SBG 3051BK / SBG 3052RD