

Очиститель воздуха

Руководство по эксплуатации

RU



SENCOR®

SHA 8400WH

Перед тем, как использовать этот прибор, пожалуйста, внимательно прочтите руководство пользователя, даже если вы уже знакомы с использованием аналогичных устройств. Используйте электроприбор только так, как это описано в данном руководстве по эксплуатации. Сохраните руководство на случай дальнейшей необходимости.

Как минимум в течение действия гарантийных обязательств рекомендуется сохранять оригинальную коробку и упаковочный материал, кассовый чек и подтверждение о степени ответственности продавца или гарантийный талон. В случае перевозки рекомендуется снова упаковать прибор в оригинальную коробку.

RU-1

СОДЕРЖАНИЕ

ВАЖНЫЕ УКАЗАНИЯ ПО ТЕХНИКЕ БЕЗОПАСНОСТИ.....	3
ОПИСАНИЕ ОЧИСТИТЕЛЯ ВОЗДУХА.....	5
ОПИСАНИЕ ПАНЕЛИ УПРАВЛЕНИЯ.....	6
ПРИНЦИП ФУНКЦИОНИРОВАНИЯ ОЧИСТИТЕЛЯ ВОЗДУХА.....	7
ПЕРЕД ПЕРВЫМ ИСПОЛЬЗОВАНИЕМ.....	7
ИСПОЛЬЗОВАНИЕ ОЧИСТИТЕЛЯ ВОЗДУХА.....	7
ЧИСТКА И УХОД.....	8
РЕШЕНИЕ ПРОБЛЕМ.....	10
ТЕХНИЧЕСКИЕ ДАННЫЕ.....	10
УКАЗАНИЯ И ИНФОРМАЦИЯ ОБ ОБРАЩЕНИИ С ИСПОЛЬЗОВАННОЙ УПАКОВКОЙ.....	11
УТИЛИЗАЦИЯ ИСПОЛЬЗОВАННЫХ ЭЛЕКТРИЧЕСКИХ И ЭЛЕКТРОННЫХ ПРИБОРОВ.....	11

ВАЖНЫЕ УКАЗАНИЯ ПО ТЕХНИКЕ БЕЗОПАСНОСТИ ВНИМАТЕЛЬНО ПРОЧИТЕ И СОХРАНИТЕ ДЛЯ ДАЛЬНЕЙШЕГО ИСПОЛЬЗОВАНИЯ.

- Дети в возрасте 8 лет и старше, а также лица с нарушениями физических, умственных или психических способностей либо с недостаточным опытом и знаниями могут пользоваться данным электроприбором при условии, что они находятся под присмотром или были проинструктированы об использовании электроприбора безопасным способом, а также осознают потенциальную опасность. Дети не должны играть с электроприбором. Чистку и уход в доступном пользователю объеме не должны выполнять дети без присмотра.
- Прибор предназначен для использования в бытовых условиях, в офисах и других подобных помещениях. Всегда устанавливайте его на ровной, сухой, стабильной и прочной поверхности. Не устанавливайте его на мягкую поверхность, например на диван или постель. Иначе возможно опрокидывание прибора.
- Не используйте прибор вне помещений и подвергайте его воздействию среды вне помещений.
- Не располагайте прибор вблизи открытого огня, газового оборудования или приборов, являющихся источником тепла, а также не подвергайте его воздействию прямых солнечных лучей.
- Перед подключением прибора к электрической розетке убедитесь, что технические данные, указанные на заводской табличке, соответствуют напряжению в сети.
- Расположите кабель электросети так, чтобы не споткнуться об него, однако не размещайте на него ковёр, мебель и подобные предметы.
- Не используйте прибор в помещениях, в которых может произойти утечка горючих газов, химических испарений, а также в помещениях с высоким образованием пыли.
- Не заменяйте какие-либо части данного прибора на компоненты или принадлежности других производителей.
- Не используйте прибор с каким-либо дополнительным оборудованием, которое регулирует скорость вентилятора.

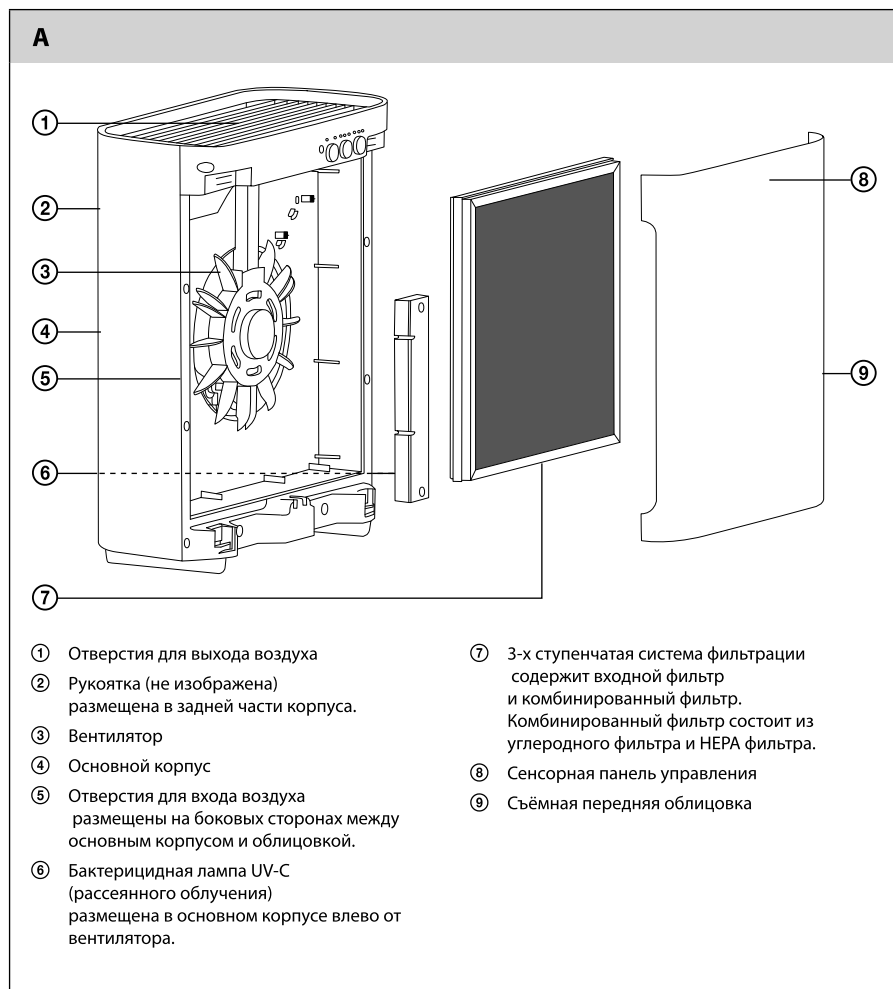
- Перед подключением прибора к электросети и началом его эксплуатации убедитесь, что он правильно собран.
- Не кладите на прибор какие-либо предметы и не закрывайте его во время работы. Не вкладывайте какие-либо предметы в отверстия для входа и выхода воздуха и обратите внимание, чтобы эти отверстия не были заблокированы.
- Всегда выключите и отсоедините прибор от электросети если Вы закончили его использование а также перед снятием лицевой панели, заменой фильтров, очисткой или перемещением.
- Прибор оборудован предохранителем, который автоматически выключит прибор при снятии крышки основного корпуса.
- Для переноски используйте рукоятку, встроенную в задней части прибора.
- Во избежание случайного поражения электрическим током не погружайте прибор в воду или другие жидкости.
- Не тяните за шнур питания, чтобы отсоединить его от электросети. Это может повредить кабель питания или сетевую розетку. Чтобы отсоединить кабель питания от розетки, возьмитесь за саму вилку и аккуратно потяните.
- Если кабель питания поврежден, замените его в профессиональной мастерской. Запрещается использовать прибор, если поврежден кабель питания или штепсельная вилка.
- Не пользуйтесь электроприбором, если он работает неправильно, если он был поврежден или погружался в воду. Во избежание риска поражения электрическим током не ремонтируйте и не модифицируйте прибор самостоятельно. Этот прибор не содержит детали, которые пользователь может отремонтировать сам. Любой ремонт прибора выполняйте в профессиональной мастерской. Самостоятельное вмешательство в устройство может привести к аннулированию гарантийных обязательств.

Очиститель воздуха

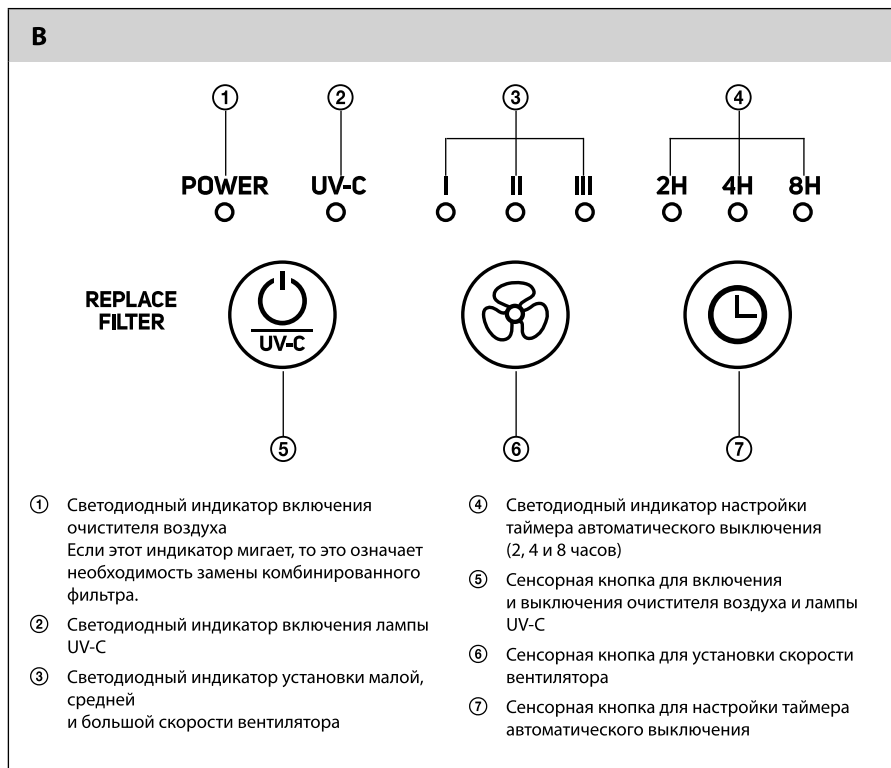
SHA 8400WH

RU

ОПИСАНИЕ ОЧИСТИТЕЛЯ ВОЗДУХА



ОПИСАНИЕ ПАНЕЛИ УПРАВЛЕНИЯ



ПРИНЦИП ФУНКЦИОНИРОВАНИЯ ОЧИСТИТЕЛЯ ВОЗДУХА

- Этот элегантный очиститель воздуха предлагает эффективное решение для улучшения качества воздуха в Вашем интерьере. Он оборудован 3-х ступенчатой системой фильтрации и бактерицидной лампой UV-C. Фильтр на входе улавливает крупные пылевые частицы и аллергены. Угольный фильтр поглощает запахи и вредные газы, например формальдегид, бензол и т.п. Фильтр HEPA улавливает частицы пыли, дым, пыльцу и иные аллергены. Встроенная бактерицидная лампа UV-C уничтожает микроорганизмы, такие как бактерии, вирусы и грибки (включая их токсины). О необходимости замены фильтров Вас предупреждает соответствующий СИД индикатор. Скорость очистки воздуха можно регулировать на трёх уровнях, а таймер позволяет установить автоматическое выключение очистителя.

ПЕРЕД ПЕРВЫМ ИСПОЛЬЗОВАНИЕМ

- Перед первым использованием извлеките очиститель из упаковочного материала. Снимите переднюю облицовку А⑨. Достаньте из основного корпуса А④ рамку с фильтрами А⑦. Для облегчения изъятия рамка с двух сторон оборудована захватами. Рамку с фильтрами А⑦ достаньте из пластикового пакета и после этого установите её обратно на своё место. Крышку А⑩ закрепите обратно к основному корпусу А④.



Примечание:

Рамка с фильтрами А⑦ должна быть размещена в основном корпусе А④ таким образом, чтобы фильтр HEPA был направлен назад к вентилятору А③, а входной фильтр вперёд к передней облицовке А⑨. Входной фильтр можно определить по чёрному цвету и по тому, что он закреплен к рамке с комбинированным фильтром текстильной застёжкой и его можно снять. Комбинированный фильтр (углеродный фильтр и HEPA фильтр) из рамки достать невозможно. Захваты, которые размещены с обеих сторон рамки, направлены наружу из основного корпуса А④ к передней облицовке А⑨.

ИСПОЛЬЗОВАНИЕ ОЧИСТИТЕЛЯ ВОЗДУХА

- Разместите очиститель на стабильную, ровную, сухую и прочную поверхность в зоне досягаемости эл. розетки. Для обеспечения правильной циркуляции воздуха необходимо сохранить минимальное расстояние 30 см от прибора до стен и мебели.
- Убедитесь, что очиститель правильно собран, правильно вставлены фильтры А⑦ и не заблокированы отверстия для входа или выхода воздуха А⑤ или А①. Вставьте вилку шнура питания в розетку.

1. Включение и отключение очистителя воздуха и лампы UV-C

- 1.1 Кнопка В⑤ предназначена для включения и выключения очистителя воздуха и лампы UV-C А⑥.
- 1.2 Однократным нажатием кнопки В⑤ включите очиститель воздуха. Включится СИД индикатор В①. Лампа UV-C А⑥ выключена. СИД индикатор В② выключен.
- 1.3 Вторым нажатием кнопки В⑤ включите UV-C лампу А⑥. Очиститель и UV-C лампа А⑥ функционируют. Горит светодиодный индикатор В① и В②.
- 1.4 Третье нажатие кнопки В⑤ отключает очиститель воздуха и ультрафиолетовую лампу UV-C А⑥. Погасают все светодиодные индикаторы.

2. Настройка скорости вентилятора

- 2.1 Если очиститель воздуха работает, кнопкой В⑥ установите скорость вентилятора.
- 2.2 Можно установить три уровня скорости I, II и III (низкая, средняя и высокая скорость). Каждое последующее нажатие кнопки В⑥ изменяет скорость вентилятора следующим образом: низкая → средняя → высокая. Установленная скорость вентилятора сигнализируется включением соответствующего светодиодного индикатора В③.

3. Установка таймера автоматического отключения

- 3.1 Кнопка В⑦ предназначена для настройки интервала времени 2, 4 или 8 часов, по истечении которого очиститель воздуха автоматически выключится.
- 3.2 Для настройки времени автоматического выключения нажмите кнопку В⑦ столько раз, чтобы включился соответствующий светодиодный индикатор В④. По истечении установленного времени очиститель будет выключен автоматически.
- 3.3 Для отмены установленного времени автоматического выключения во время работы очистителя воздуха нажмите кнопку В⑦ столько раз, чтобы погасли все светодиодные индикаторы В④.

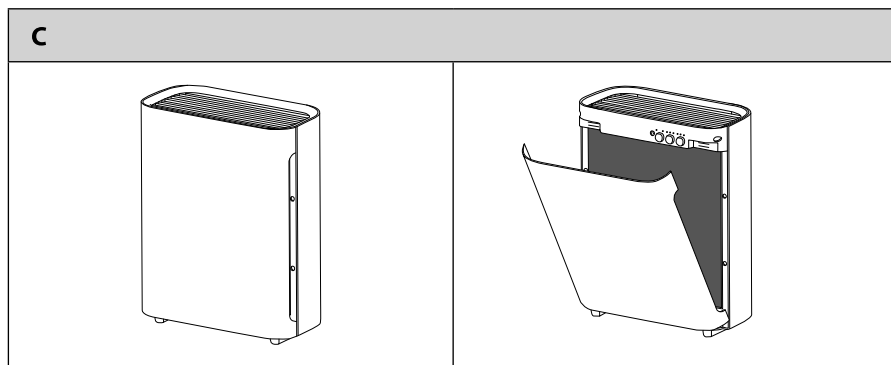
ЧИСТКА И УХОД

1. Чистка внешней поверхности

- Перед очисткой выключите и отсоедините очиститель от эл. сети.
- Внешнюю поверхность чистите по мере необходимости тканью, слегка смоченной в теплой воде. После этого всё хорошо вытрите насухо.
- Не используйте для чистки абразивные чистящие средства, растворители или разбавители, поскольку это может повредить поверхность. Не погружайте очиститель в воду или другие жидкости.

2. Очистка и замена фильтров

- Соблюдайте, пожалуйста, следующие указания, касающиеся очистки и замены фильтров. В ином случае возможно негативное воздействие на эффективность работы сушилки.
- Входной и углеродный фильтр очищайте раз в месяц или чаще в зависимости от их засоренности.
- Убедитесь, что очиститель выключен и отсоединен от эл. розетки. Откройте переднюю облицовку А⑨ и снимите её с основного корпуса А④.

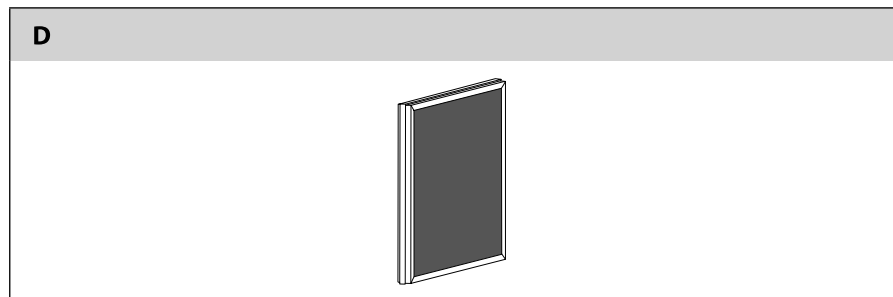


Очиститель воздуха

SHA 8400WH

RU

- Из основного корпуса А④ достаньте рамку с фильтрами А⑦. Для облегчения изъятия рамка с двух сторон оборудована захватами.



- Для удаления загрязнений из входного и углеродного фильтров используйте пылесос с насадкой для мебели с обивкой. Входной фильтр закреплён к рамке с комбинированным фильтром текстильной застёжкой. Входной фильтр снимите с рамки и вычистите пылесосом углеродный фильтр, который находится под ним. При очистке действуйте осторожно для предотвращения повреждения некоторого из фильтров.
- В случае сильного загрязнения можно промыть входной фильтр в тёплой воде. После этого оставьте его свободно высохнуть.



Предупреждение:

Углеродный фильтр и HEPA фильтр не подлежат мойке.

- После очистки прикрепите входной фильтр обратно к рамке. Перед закреплением входного фильтра обратно к рамке убедитесь что он абсолютно сухой. Рамку с фильтрами А⑦ установите обратно в основной корпус А④ и закройте его облицовкой А⑨. При вкладывании фильтров обратите внимание, чтобы фильтр HEPA был направлен назад к вентилятору А③, а входной фильтр вперёд к передней облицовке А⑨. Захваты, размещенные с обеих сторон рамки, направлены наружу из основного корпуса А④ к передней облицовке А⑨.
- О необходимости замены фильтров А⑦ Вас предупреждает соответствующий мигающий светодиодный индикатор В①. Срок службы фильтров А⑦ составляет около 6 месяцев при обычном использовании. Новые фильтры Вы можете купить у Вашего продавца. Обычно необходимо заменить только рамку с углеродным фильтром и HEPA фильтром, а к ней снова закрепить имеющийся входной фильтр. Однако при обнаружении признаков износа входного фильтра его тоже необходимо заменить.
- После замены фильтров необходимо перезапустить очиститель. Вставьте вилку шнура питания в эл. розетку. Выключите очиститель и после этого нажмите и удерживайте нажатой около 5 секунд кнопку В⑤. Тем самым очиститель будет перезапущен, а светодиодный индикатор В① перестанет мигать.

РЕШЕНИЕ ПРОБЛЕМ

Проблема	Решение
Недостаточный расход воздуха.	Проверьте чистоту фильтров A⑦. Убедитесь что отверстия для входа или выхода воздуха A⑤ или A① не заблокированы.
После включения очиститель не работает.	Убедитесь, что очиститель воздуха подключен к действующей электрической розетке. Проверьте, что передняя облицовка A⑨ правильно прикреплена к основному корпусу A④.
Очиститель работает с большим шумом.	Убедитесь, что в пространстве размещения вентилятора A③ нет посторонних предметов. Фильтры A⑦ неправильно установлены на своих местах. Фильтры A⑦ могут быть засорены, возможно их необходимо заменить новыми. Поверхность установки сушилки неровная и нестабильная.

ТЕХНИЧЕСКИЕ ДАННЫЕ

Номинальный диапазон напряжения.....	220–240 В
Номинальная частота.....	50/60 Гц
Номинальная мощность	55 Вт
Класс защиты (от поражения электрическим током)	II
Уровень шума	30/40/50 дБ(А)
Расход воздуха	34/84/178 м³/ч
Срок службы лампы UV-C:.....	приблизительно 20 000 часов
Длина волны излучения UV-C.....	254 нм
Рекомендуемая площадь помещения	20–40 м²

Заявленный уровень шума данного прибора составляет 30/40/50 дБ(А), что соответствует уровню акустической мощности А по сравнению с эталонной акустической мощностью 1 пВт.

Пояснение технических терминов

Класс защиты от поражения электрическим током:

Класс II – Защита от поражения электрическим током обеспечивается двойной или усиленной изоляцией.

Производитель оставляет за собой право на внесение изменений в текст и технические характеристики.

УКАЗАНИЯ И ИНФОРМАЦИЯ ОБ ОБРАЩЕНИИ С ИСПОЛЬЗОВАННОЙ УПАКОВКОЙ

Использованный упаковочный материал отправьте на свалку бытового мусора.

УТИЛИЗАЦИЯ ИСПОЛЬЗОВАННЫХ ЭЛЕКТРИЧЕСКИХ И ЭЛЕКТРОННЫХ ПРИБОРОВ



Этот символ на изделии или сопроводительной документации означает, что используемые электрические и электронные изделия не следует выбрасывать вместе с бытовыми отходами. Для надлежащей обработки, утилизации и переработки сдайте эти продукты в установленные пункты сбора мусора. Кроме того, в некоторых странах Европейского Союза и других европейских странах вы можете вернуть свои продукты местному продавцу в случае приобретения эквивалентного нового изделия.

Правильная утилизация данного продукта поможет сохранить ценные природные ресурсы и предотвратить возможные отрицательные последствия для окружающей среды и здоровья человека, которые могут возникнуть в результате неправильной утилизации отходов. Для более подробной информации, пожалуйста, свяжитесь с местными властями или обратитесь в ближайший пункт сбора.

Неправильная утилизация этих отходов может, в соответствии с национальными правилами, повлечь за собой штраф.

Для субъектов предпринимательской деятельности в странах Европейского Союза

Если вы собираетесь утилизировать электрическое и электронное оборудование, запросите необходимую информацию у своего дилера или поставщика.

Утилизация в других странах за пределами Европейского Союза

Действие этого символа распространяется на Европейский Союз. Если вы собираетесь утилизировать данный продукт, запросите необходимую информацию о надлежащем способе утилизации у местных властей или у своего дилера.



Этот продукт соответствует всем основным требованиям директив ЕС, которые к нему относятся.

