

2 u 1 štapni usisavač za prašinu

Upute za upotrebu

HR



SENCOR®

SVC 7612VT
SVC 7614TQ

Prije rukovanja uređajem pažljivo pročitajte uputstvo za upotrebu, čak i ako ste već upoznati sa sličnim proizvodima. Uređaj koristite isključivo prema uputama. Uputstvo sačuvajte za buduću upotrebu. Sačuvajte izvorno pakiranje i pakiranje pošiljke, potvrdu o plaćanju i jamstveni list tijekom trajanja jamstva.

Ukoliko proizvod trebate nekamo poslati, spremite ga u izvorno pakiranje kako biste osigurali maksimalnu zaštitu tijekom transporta (npr. ako proizvod šaljete na popravak).

HR-1

SADRŽAJ

VAŽNA SIGURNOSNA UPUTSTVA	3
OPIS USISAVAČA I DODATAKA	5
SASTAVLJANJE I RASTAVLJANJE USISAVAČA I POSTOLJA ZA PUNJENJE	6
PARKIRNA POZICIJA USISAVAČA	8
PUNJENJE USISAVAČA	8
UPOTREBA USISAVAČA	9
ČIŠĆENJE I ODRŽAVANJE	10
TEHNIČKI PODACI	11
UPUTE I INFORMACIJE O ODLAGANJU STAROG PAKIRANJA	12
ODLAGANJE BATERIJA	13

VAŽNA SIGURNOSNA UPUTSTVA

PAŽLJIVO PROČITAJTE I SAČUVAJTE ZA KASNIJU UPOTREBU

- Ovaj usisavač za prašinu mogu koristiti djeca starija od 8 godina te osobe smanjenih tjelesnih ili mentalnih sposobnosti ili nedostatnog iskustva samo ako su propisno educirani o sigurnoj upotrebi uređaja, ili ako imaju nadzor od strane kvalificirane osobe odgovorne za njihovu sigurnost. Djeca bez nadzora se ne smiju igrati ovim usisavačem za prašinu. Djeca ne smiju čistiti ili provoditi bilo kakvo održavanje ovog uređaja. Držite uređaj i dodatke izvan dohvata djece mlađe od 8 godina.
- Ovaj usisavač za prašinu namijenjen je upotrebi u domaćinstvu i sličnim mjestima. Ne smijete ga koristiti u prostorijama s visokim udjelom vlage, u industrijskim okruženjima ili vani.
- Ne izlažite usisavač za prašinu izravnoj sunčevoj svjetlosti i ne stavljajte ga blizu otvorenog plamena ili uređaja koji su izvori topline.
- Koristite usisavač za prašinu isključivo s originalnim strujnim adapterom, postoljem za punjenje i isporučenim dodacima.
- Prije ukopčavanja uređaja u zidnu utičnicu, provjerite odgovara li napon naveden na naljepnici uređaja naponu u vašoj zidnoj utičnici.
- Ne stavljajte naponski kabel blizu vrućih mjesta ili na oštre predmete. Držite kabel tako da se na njega ne spotičete i ne gazite ga.
- Kako biste izbjegli opasnost od strujnog udara, ne prskajte proizvod vodom ili nekom drugom tekućinom, ne polijevajte proizvod ili punjač vodom ili nekom drugom tekućinom i ne ispirite ih pod tekućom vodom.
- Prije nego što uključite usisavač za prašinu, provjerite da li su filter za grube čestice i filter za zaštitu motora pravilno instalirani u spremnik za prašinu.
- Kada usisavač za prašinu radi, pobrinite se da ventili za zrak i otvor za usisavanje nisu blokirani.

2 u 1 štapni usisavač za prašinu

SVC 7612VT / SVC 7614TQ

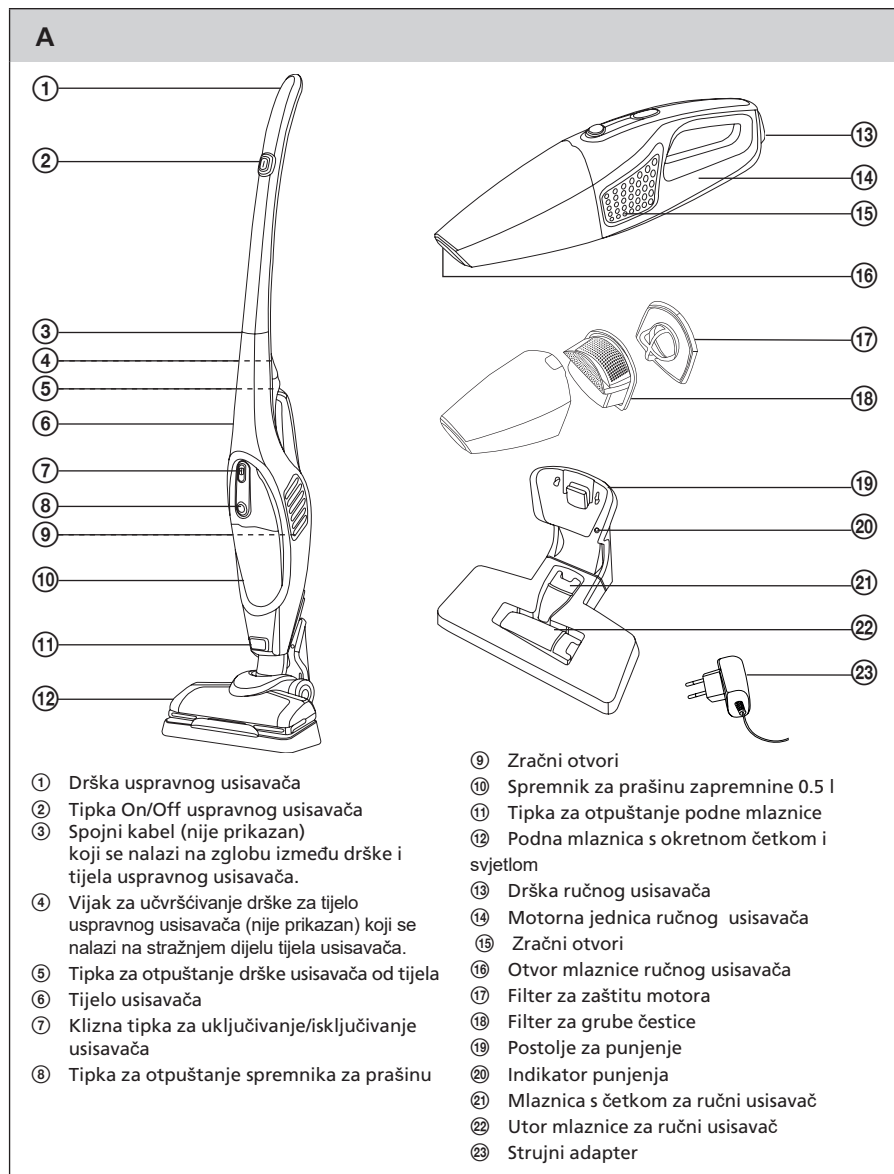
- Nikada ne koristite usisavač za usisavanje sljedećih predmeta:
 - zapaljene cigarete ili užareni predmeti, šibice i zapaljive ili nestabilne tekućine;
 - zapaljive ili opasne materijale;
 - oštre predmeti poput krhotina stakla ili keramike, igle, pribadače itd.
 - brašno, cement, gips i druge građevinske materijale
 - velike komade plastičnih ili papirnatih vrećica koji bi lako mogli blokirati otvor za usisavanje.
- Usisavanje nekih vrsta podova ili podnih površina može dovesti do nastanka elektrostatičkog naboja, koji ne predstavlja nikakvu opasnost za korisnika.
- Ako usisavač za prašinu radi, ne ostavljajte ga bez nadzora.
- Uvijek isključite usisavač za prašinu nakon upotrebe, prije čišćenja ili postavljanja na postolje za punjenje.
- Isključite strujni kabel iz utičnice za struju prije čišćenja te nakon što je usisavač u potpunosti napunjen.
- Ne iskopčavajte uređaj iz utičnice povlačeći za strujni kabel jer bi to moglo oštetiti kabel ili utičnicu. Isključite strujni kabel iz utičnice povlačeći utikač.
- Zabranjeno je koristiti strujni adapter s oštećenim utikačem ili strujnim kabelom. Oštećeni strujni kabel mora se zamijeniti s izvornim tipom adaptera. Za zamjenu strujnog adaptera, molimo obratite se ovlaštenom servisnom centru.
- Zabranjeno je koristiti usisavač za prašinu ako ne radi kako treba, ako je oštećen ili je bio uronjen u vodu. Kako biste izbjegli opasnost od strujnog udara, nikada sami ne popravljajte usisavač i ne radite preinake na njemu. Svi popravci moraju se odvijati u ovlaštenom servisnom centru. Ukoliko sami popravljate uređaj, riskirate poništenje vaših zakonskih prava u vezi jamstva uslijed nezadovoljavajuće kvalitete.

2 u 1 štapni usisavač za prašinu

SVC 7612VT / SVC 7614TQ

HR

OPIS USISAVAČA I DODATAKA



HR-5

2 u 1 štapni usisavač za prašinu

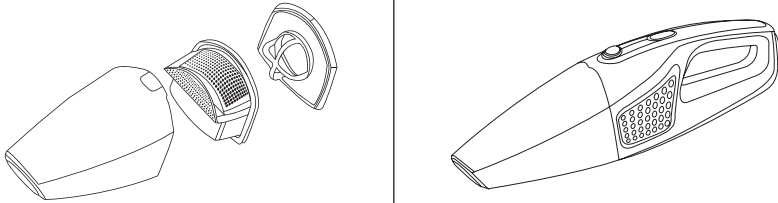
SVC 7612VT / SVC 7614TQ

SASTAVLJANJE I RASTAVLJANJE USISAVAČA I POSTOLJA ZA PUNJENJE

1. Sastavljanje i rastavljanje ručnog usisavača

- Umetnite filter A¹⁶ i filter za zaštitu motora A¹⁷ u spremnik za sakupljanje prašine A¹⁰. Pričvrstite spremnik A¹⁰ na motornu jedinicu ručnog usisavača A¹⁹.

B

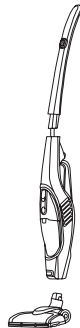


- Moguće je spojiti četku ili utor mlaznice A²¹ ili A²², koji su dijelovi dodatka, s otvorom mlaznice A¹⁶.
- Rastavite ručni usisavač obrnutim redoslijedom radnji. Za uklanjanje spremnika za prašinu A¹⁰, potrebno prvo pritisnuti tipku A⁸ te zatim ukloniti spremnik A¹⁰.

2. Sastavljanje i rastavljanje uspravnog usisavača

- Spojite dršku A¹ s tijelom uspravnog usisavača A⁶ tako da je spojni kabel A³ unutar spoja. Osigurajte spoj vijkom A⁴. Umetnite sa stražnje strane u tijelo uspravnog usisavača A⁶ sastavljeni ručni usisavač (bez četke ili utora mlaznice A²¹ ili A²²). Spojite podnu mlaznicu A¹² na donji dio tijela usisavača A⁶.

C

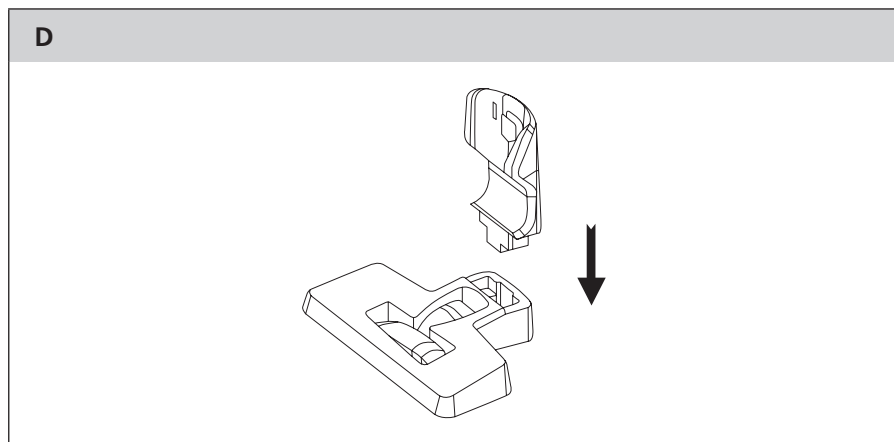


2 u 1 štapni usisavač za prašinu

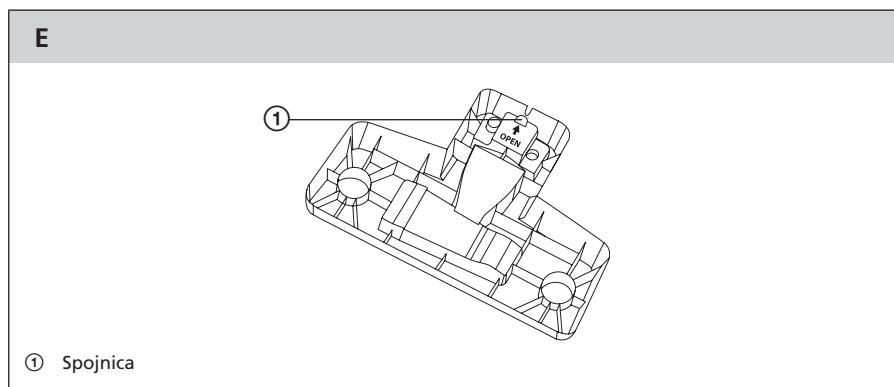
SVC 7612VT / SVC 7614TQ

HR

- Rastavite uspravni usisavač obratnim redoslijedom radnji. Za uklanjanje podne mlaznice A¹² prvo je potrebno pritisnuti tipku A¹¹ te je zadržite pritinsutom. To će otpustiti mlaznicu A¹² te će tek tada biti moguće ukloniti je. Kako biste uklonili ručni usisavač s tijela uspravnog usisavača A⁶, prvo pritisnite tipku A⁵. Držite tipku A⁵ i skinite ručni usisavač.
- ### 3. Sastavljanje i rastavljanje postolja za punjenje
- Sastavite postolje za punjenje A¹⁹ tako što ćete umetnuti gornji dio u donji kako je prikazano na slici D. Uspješno spajanje ova dva dijela bit će označeno zvučnim signalom.



- Kada rastavljate postolje za punjenje A¹⁹, prvo je potrebno otpustiti spojnicu na donjoj strani postolja A¹⁹. Pomaknite spojnicu u smjeru strelice na donjoj strani postolja A¹⁹ te zatim odvojite gornji dio postolja A¹⁹ od donjeg.



2 u 1 štapni usisavač za prašinu

SVC 7612VT / SVC 7614TQ

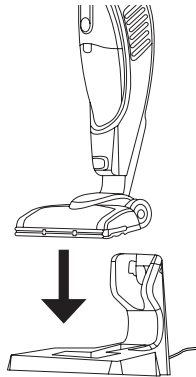
PARKIRNA POZICIJA USISAVAČA

- Kako biste uspravni usisavač smjestili u parkirnu poziciju, stavite vrh vašeg stopala na gornji dio podne mlaznice A¹² te jednostavnim pokretom pomaknite ručku A¹ prema naprijed i parkirajte usisavač u vertikalnu poziciju. Umetak koji se nalazi na prednjem pregibu podne mlaznice A¹² sjest će u utor na vrhu gornjeg poklopca podne mlaznice A¹².
- Kako biste uspravni usisavač uklonili iz parkirne pozicije, stavote vrh vašeg stopala na gornji dio podne mlaznice A¹² te jednostavnim pokretom pomaknite ručku A¹ prema natrag i uklonite usisavač iz parkirne vertikalne pozicije. Umetak koji se nalazi na prednjem pregibu podne mlaznice A¹² kliznut će iz utora na vrhu gornjeg poklopca podne mlaznice A¹².

PUNJENJE USISAVAČA

- Ovaj usisavač sadrži ugrađene baterije tipa Ni-MH battery te se stoga preporučuje punjenje, upotreba i skladištenje na temperaturi okoline od 15–30 °C (59–86 °F).
- Provjerite da li je usisavač isključen. Postavite sastavljeno postolje za punjenje A¹⁹ blizu utičnice za struju. Uključite utikač strujnog adaptera A²³ u utičnicu s donje strane postolja A¹⁹ te provedite strujni kabel A²³ kroz utor iz postolja A¹⁹. Uključite utikač strujnog adaptera A²³ u električnu utičnicu. Nakon što ga uključite u utičnicu, LED pokazatelj A²⁰ će zasvijetliti zelenom bojom.
- Postavite uspravni usisavač, koji ste prethodno stavili u parkirnu poziciju, u postolje A¹⁹. Kada se usisavač postavi na postolje A¹⁹, LED pokazatelj A²⁰ će zasvijetliti crvenom bojom.

F



- Ugrađena baterija treba otprilike 6 sati kako bi se u potpunosti napunila. Stvarno vrijeme punjenja ovisi o razini snage baterije.



Napomena:

Ako usisavač puniti prvi puta ili ako ga dugo niste koristili (dulje od 3 mjeseca), kompletno punjenje baterije će trajati oko 8 sati. Prije prve upotrebe ili nakon duljeg nekorištenja, uvijek ostavite da se baterija u potpunosti napuni. Ne isključujte prerano strujni kabel A²³ iz utičnice.

2 u 1 štapni usisavač za prašinu

SVC 7612VT / SVC 7614TQ

HR

- Kada se baterija u potpunosti napuni, LED pokazatelj A²⁰ će zasvijetliti zelenom bojom. Isključite strujni kabel A²³ iz utičnice.
- U potpunosti napunjen usisavač će moći raditi otprilike 15 do 20 minuta. Zatim će se snaga usisavanja postupno smanjivati te će ga biti potrebno ponovno napuniti.

Preporuke za postizanje duljeg vijeka trajanja baterije:

- Za osiguravanje optimalnih performansi i produljenog vijeka trajanja baterije, preporučamo da uvijek pustite da se baterija u potpunosti napuni.
- Punite usisavač na sobnoj temperaturi.
- Ako usisavač ne koristite dulje vrijeme, napunite ga barem svakih 6 mjeseci.

UPOTREBA USISAVAČA

- Možete početi koristiti usisavač čim se baterija u potpunosti napuni.
- 1. Upotreba uspravnog usisavača**
 - Držite usisavač za dršku A¹ i povlačenjem prema gore izvadite ga iz postolja za punjenje A¹⁹. Nakon što ste ga uklonili sa postolja A¹⁹, usisavač bi trebao biti osiguran u vertikalnoj poziciji te možete pomaknuti dršku u vertikalnom smjeru. Uključite usisavač pritiskom na tipku A². Snaga uspravnog usisavača može se pojačati na maksimalnu povlačenjem tipke A⁷ prema spremniku za prašinu A¹⁰ i poziciju On.
 - Možete koristiti usisavač za usisavanje različitih vrsta pokrivača za podove ili tankih tepiha. Kretanje mlaznice A¹² po podu ili tepihu olakšavaju kotačići. Okretni zglobovi na podnoj mlaznici A¹² omogućava čišćenje mjesta koje je teško dosegnuti. Motorizirana okretna četka brzo i lako uklanja sve vrste dlaka ili životinjskog krzna. LED svjetlo dobro će poslužiti pri usisavanju tamnih uglova.
 - Isključite usisavač nakon upotrebe pritiskom na tipku A² te ga očistite u skladu s uputama u poglavlju Održavanje i čišćenje. Prije ponovne upotrebe, ostavite ga da se napuni u skladu s uputama u poglavlju Punjenje usisavača.

Napomena:



Ako je tipka A⁷ u poziciji On, potrebno je pomaknuti je prema dršci A¹³ u poziciju Off te je tek tada moguće isključiti uspravni usisavač pritiskom na tipku A².

2. Upotreba ručnog usisavača

- Uključite ručni usisavač pomicanjem klizne tipke A⁷ prema naprijed u smjeru spremnika za prašinu A¹⁰. Ručni usisavač može se koristiti za usisavanje namještaja i slično. Usisavanje teško dostupnih mjesta se olakšava upotrebom dodatka utora mlaznice A²¹ i dodatka mlaznice s četkom A²¹ za usisavanje tapaciranog namještaja.
- Isključite usisavač nakon upotrebe pomicanjem klizne tipke A⁷ prema dršci A¹³ te ga očistite u skladu s uputama u poglavlju Održavanje i čišćenje. Prije ponovne upotrebe, ostavite ga da se napuni u skladu s uputama u poglavlju Punjenje usisavača.

ODRŽAVANJE I ČIŠĆENJE

- Prije čišćenja uvijek provjerite da li je usisavač isključen i iskopčan iz utičnice za struju.

Čišćenje spremnika za prašinu

- Uklonite spremnik za sakupljanje prašine A¹⁰ iz ručnog usisavača za prašinu. Izvadite filter za zaštitu motora A¹⁷ i spremnik za grube čestice A¹⁸ iz spremnika A¹⁰. Uklonite prašinu i nečistoću koja se nalazi iznad košare za spremnik A¹⁰. Upotrijebite finu četku za čišćenje otvora mlaznice A¹⁶.
- Uklonite prašinu i nečistoću filtera A¹⁷ i A¹⁸. U slučaju jačeg zaprljanja, oba filtera A¹⁷ i A¹⁸ mogu se oprati pod tekućom vodom upotrebom neutralnog kuhinjskog deterdženta. Ostavite filtere A¹⁷ i A¹⁸ da se osuše na zraku te zatim sastavite usisavač u skladu s uputama sadržanima u poglavlju Sastavljanje usisavača. Prije nego što vratite filtere A¹⁷ i A¹⁸ u spremnik za sakupljanje A¹⁰, provjerite da li su u potpunosti suhi.



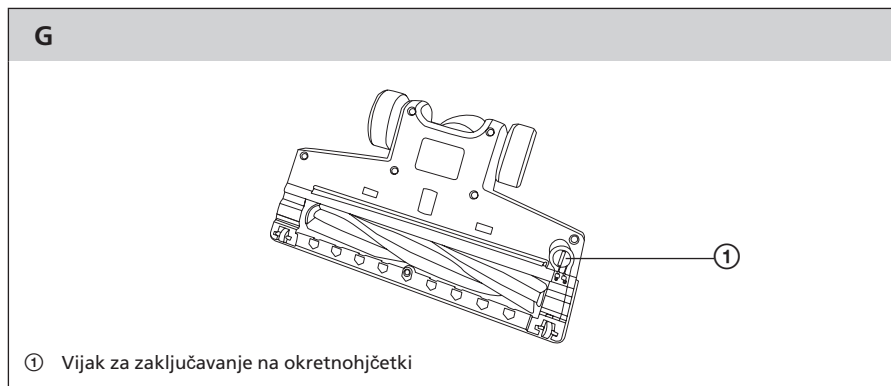
Pozor:

Kako biste spriječili oštećenje usisavača, provjerite da li su filteri A¹⁷ i A¹⁸ pravilno umetnuti na svija mjestu prije nego što uključite usisavač.

- U slučaju da filter za zaštitu motora A¹⁷ počne pokazivati znakove istrošenosti, zamijenite ga novim. Za narudžbu novog filtera, obratite se ovlaštenom servisnom centru.

Čišćenje podne mlaznice i dodataka

- Uklonite podnu mlaznicu A¹² sa tijela usisavača A⁶. Okrenite je tako da je okretna četka usmjerena prema gore. Na desnoj strani mlaznice A¹² okretna četka je pričvršćena vijkom za zaključavanje. Vijak treba otpustiti pomoću ravnog odvijača okretanjem u smjeru otvorene bravice.



- Izvadite vijak za zaključavanje i okretnu četku iz podne mlaznice A¹². Uklonite svu nečistoću iz četke i iz prostora između podne mlaznice A¹². nakon čišćenja vratite okretnu četku i vijak za zaključavanje na njihova mjestu. Okrenite vijak u smjeru zaključavne bravice kako biste učvrstili okretnu četku.
- Za čišćenje površine podne mlaznice A¹² i dodataka A²¹ i A²² koristite suhu i lagano ovlaženu krpu. Zatim sve površine dobro posušite.

2 u 1 štapni usisavač za prašinu

SVC 7612VT / SVC 7614TQ

HR

Čišćenje vanjske površine

- Očistite vanjsku površinu uspravnog i ručnog usisavača suhom ili lagano navlaženom krpom. Zatim sve površine dobro posušite. Budite osobito pažljivi pri čišćenju tijela A[®] uspravnog usisavača. Na dijelu gdje se nalazi otvor mlaznice A[®] može doći do nakupljanja prašine te je treba redovito čistiti.
- Očistite postolje A[®] suhom ili lagano navlaženom krpom te se pobrinite da utičnica za spajanje utikača strujnog adaptera A[®] ne dođe u dodir s vlagom. Zatim sve obrišite da bude potpuno suho.
- Ne koristite čeličnu vunu, abarazivna sredstva za čišćenje, beznin ili razrjeđivač za čišćenje usisavača. Kako biste spriječili potencijalnu opasnost od strujnog udara, ne uranjanjte usisavač, postolje za punjnje A[®] ili strujni adapter A[®] u vodu ili druge tekućine i ne ispirite ih pod tekućom vodom.

TEHNIČKI PODACI

SVC 7612VT

Strujni adapter

Ulazna snaga100–240 V~, 50/60 Hz, 0.5 A
Izlazna snaga 15 V⁻ , 0.5 A
Klasa zaštite od strujnog udara.....II

Usisavač

Ulazna snaga..... 70 W
BaterijaNi-MH / 12 V⁻ / 1800
mAh
Vrijeme potrebno za potpuno punjenje oko 6 h
Vrijeme rada nakon potpunog punjenja oko 15–20 min
Razina buke..... 75 dB(A)
Kapacitet spremnika za prašinu.....0.5l

SVC 7614TQ

Strujni adapter

Ulazna snaga 100–240 V~, 50/60 Hz, 0.5 A
Izlazna snaga 18 V⁻ , 0.5
A
Klasa zaštite od strujnog udara.....II

Usisavač

Ulazna snaga..... 80 W
Baterija.....Ni-MH / 14.4 V⁻ / 2200 mAh
Vrijeme potrebno za potpuno punjenje oko 6 h
Vrijeme rada nakon potpunog punjenja oko 15–20 min
Razina buke..... 76 dB(A)
Kapacitet spremnika za prašinu.....0.5l

Deklarirana razina emisije buke usisavača za prašinu SVC 7612VT / SVC 7614TQ iznosi 75/76 dB(A), što predstavlja razinu A akustične snage u pogledu referentne akustične snage od 1 pW.

Objašnjenje tehničke terminologije

Sigurnosna klasa zaštite od strujnog udara:

Klasa II – Zaštita od strujnog udara osigurana je dvostrukom izolacijom.

Zadržavam pravo izmjene teksta i tehničkih svojstava.

UPUTE I INFORMACIJE O ODLAGANJU STAROG PAKIRANJA

Staro pakiranje obavezno odložite na javno odlagalište otpada.

ODLAGANJE STARIH ELEKTRIČNIH I ELEKTRONIČKIH UREĐAJA



Ovaj simbol, koji se nalazi na proizvodu, raznim dodacima za njega ili samom pakiranju, označava da se proizvod ne smije baciti u kućni otpad. Molimo, proizvod odložite na lokalno reciklažno dvorište namijenjeno reciklaži električnog i elektroničkog otpada. U pojedinim državama Europske unije, ali i izvan nje, možete ga vratiti u trgovinu kada kupujete sličan novi proizvod. Pravilnim ćemo odlaganjem pomoći očuvati vrijedne prirodne resurse i spriječiti mogući negativni utjecaj na okoliš i zdravlje ljudi, do čega može doći upravo nepravilnim odlaganjem otpada. Za detaljnije informacije obratite se mjesnim vlastima ili najbližem reciklažnom dvorištu. Nepravilno odlaganje ovakve vrste otpada može biti podložno državnim kaznenim propisima.



Za poslovne subjekte u Europskoj uniji

Ukoliko želite pravilno odložiti električni ili elektronički uređaj, potrebne informacije zatražite od prodavača ili dobavljača robe.

Odlaganje u zemljama izvan Europske unije

Ako želite odložiti ovaj proizvod, za sve potrebne informacije o pravilnim načinima odlaganja obratite se mjesnoj upravi ili prodavaču.

Ovaj proizvod zadovoljava sve osnovne uvjete koje propisuju uredbe EU-a, a koje se odnose na njega.

Izmjene u tekstu, dizajnu i tehničkim specifikacijama mogu se dogoditi bez prethodne obavijesti, te zadržavamo pravo na te izmjene.

