

Porzsák nélküli kézi és nyeles porszívó, 2 az 1-ben

Használati útmutató

DI



SENCOR®

SVC 7612VT
SVC 7614TQ

A készülék első használatba vétele előtt olvassa el a használati útmutatót, akkor is, ha hasonló készülékek használatát már ismeri. A készüléket a jelen használati útmutatóban leírtak szerint használja. A használati útmutatót őrizze meg, később is szüksége lehet rá.

Legalább a termékhiba felelősség (illetve garancia) időtartama alatt javasoljuk az eredeti csomagolás (kartondoboz és egyéb csomagolóanyagok), a pénztári bizonylat, a termékhiba felelősségre vonatkozó gyártói nyilatkozat vagy a garancialevél megőrzését. Javasoljuk, hogy szállítás esetén a készüléket az eredeti dobozába csomagolja vissza.

HU-1

TARTALOM

FONTOS BIZTONSÁGI UTASÍTÁSOK	3
A PORSZÍVÓ ÉS TARTOZÉKAI	5
A PORSZÍVÓ ÉS A TÖLTŐÁLLVÁNY ÖSSZE- ÉS SZÉTSZERELÉSE	6
A PORSZÍVÓ PARKOLÓ HELYZETE	8
A PORSZÍVÓ FELTÖLTÉSE	8
A PORSZÍVÓ HASZNÁLATA	9
KARBANTARTÁS ÉS TISZTÍTÁS	10
MŰSZAKI ADATOK	11
A HASZNÁLT CSOMAGOLÓANYAGOKRA VONATKOZÓ UTASÍTÁSOK ÉS TÁJÉKOZTATÓ	12
AZ AKKUMULÁTOR MEGSEMISÍTÉSE	12
AZ ELHASZNÁLÓDOTT ELEKTROMOS ÉS ELEKTRONIKUS BERENDEZÉSEK MEGSEMISÍTÉSE	12

FONTOS BIZTONSÁGI UTASÍTÁSOK

OLVASSA EL FIGYELMESEN ÉS A KÉSŐBBI FELHASZNÁLÁSOKHOZ IS ŐRIZZE MEG!

- A porszívót 8 évnél idősebb gyerekek, idős, testi és szellemi fogyatékos személyek, illetve a készülék használatát nem ismerő és hasonló készülék üzemeltetéseinek a tapasztalataival nem rendelkező személyek csak a készülék használati utasítását ismerő és a porszívó biztonságos használatáért felelősséget vállaló személy felügyelete mellett használhatják. A porszívó nem játék, azzal gyerekek nem játszhatnak. A készüléket gyerekek csak felnőtt személy felügyelete mellett tisztíthatják. A porszívót és tartozékait 8 év alatti gyerekeknek elérhetetlen helyen tárolja.
- A porszívót háztartásokban, irodákban és más hasonló helyiségekben lehet használni. A porszívót ne használja kereskedelmi célokra, ipari környezetben vagy szabadban.
- A porszívót ne tegye forró helyre (nyílt láng vagy más hőforrások közelébe), illetve gáz- vagy elektromos tűzhelyre.
- A porszívóhoz kizárólag csak a mellékelt hálózati adaptert és a töltőállványt, valamint az egyéb eredeti tartozékokat használja.
- Az adaptert csak a típuscímkén feltüntetett tápfeszültségnek megfelelő elektromos hálózathoz szabad csatlakoztatni.
- Ügyeljen arra, hogy az adapter vezetéke ne érjen hozzá forró felületekhez vagy éles tárgyakhoz. Az adapter vezetékét úgy helyezze el, hogy arra senki se lépjen rá, és abban senki se akadjon el.
- A porszívót, az adaptert és a töltőállványt vízbe vagy más folyadékba mártani, illetve folyó víz alatt öblíteni és tisztítani tilos, ellenkező esetben áramütés érheti.
- A porszívó bekapcsolása előtt ellenőrizze le, hogy a porgyűjtő edényben megfelelően a helyén van-e a durva szűrő és a motort védő szűrő.

- Ügyeljen arra, hogy porszívózás közben a szívó- és fúvónyílás, valamint a levegő útja ne legyen eldugulva.
- A porszívót ne használja:
 - füstölő cigaretta, égő tárgyak, gyufa vagy forró hamu;
 - víz és más folyadékok;
 - gyúlékony vagy illékony anyagok;
 - éles és hegyes tárgyak (forgács, cserép, tű, gombostű stb.);
 - liszt, cement, vakolat vagy más építőanyagok;
 - nagyobb papírlapok vagy műanyag zacskók porszívózásához.
- Bizonyos padlótípusok porszívózása esetén elektrosztatikus kisművelések keletkezhetnek, ezek azonban a felhasználóra veszélytelenek.
- A bekapcsolt porszívót felügyelet nélkül hagyni tilos!
- A használat befejezése után, a tisztítás és a töltés megkezdése előtt a porszívót kapcsolja le.
- A feltöltés után az adaptert a hálózati aljzathoz húzza ki.
- Az adaptert a vezetéknél megfogva nem szabad a fal aljzathoz kihúzni. A hálózati vezeték vagy a fal aljzat megsérülhet. Ehhez a művelethez az adapter házához fogja meg.
- Ha az adapter vagy a vezeték megsérült, akkor azt használni tilos. A sérült adaptert kizárólag csak az eredetivel azonos adapterrel helyettesítse. Új adaptert a márkaszervizeknél vásárolhat.
- Ha a porszívó nem működik megfelelő módon, leesett vagy más módon megsérült, illetve vízbe esett, akkor azt ne használja. Ne próbálja megjavítani a meghibásodott porszívót, illetve azon ne hajtson végre átalakításokat, ellenkező esetben áramütés érheti. A készülék minden javítását bízza a legközelebbi márkaszervizre. A készülék illetéktelen megbontása esetén a termékhiba felelősség és a garancia megszűnik.

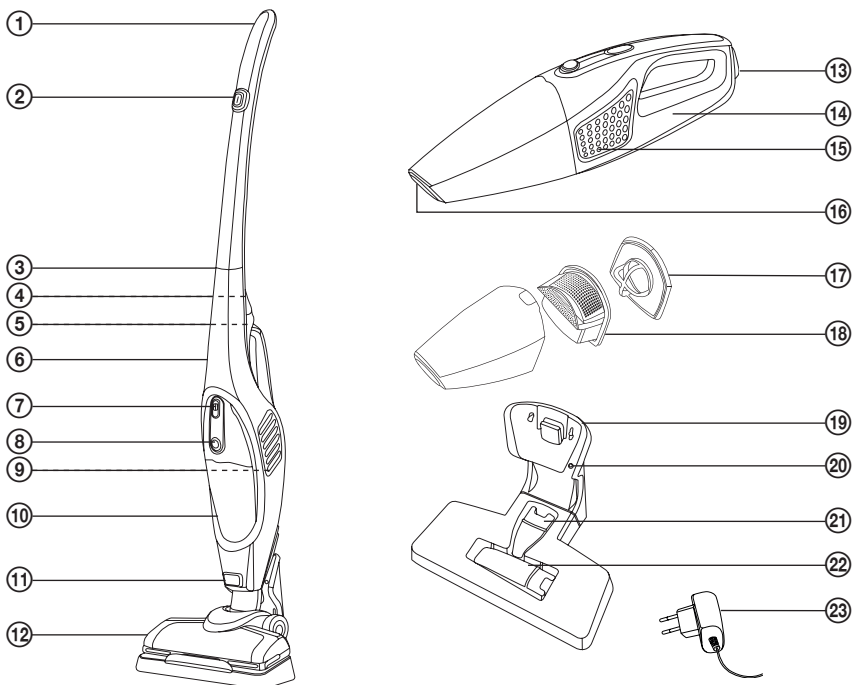
Porzsák nélküli kézi és nyeles porszívó, 2 az 1-ben

SVC 7612VT / SVC 7614TQ

CH

A PORSZÍVÓ ÉS TARTOZÉKAI

A. ábra

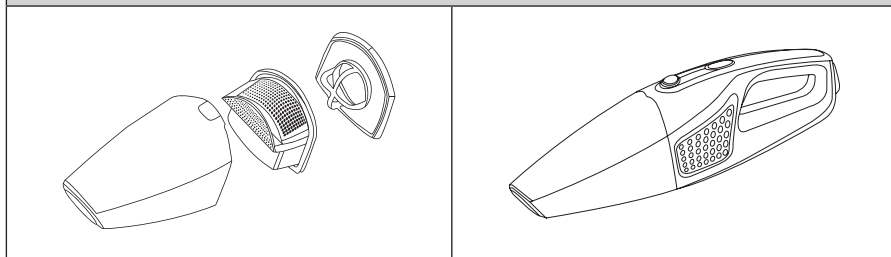


- ① Nyeles porszívó fogantyú
- ② Nyeles porszívó be/ki kapcsoló gomb
- ③ Összekötő vezeték (ábrázolás nélkül) a fogantyú és a ház között található.
- ④ Csavar a fogantyú és a ház egymáshoz rögzítéséhez (ábrázolás nélkül) a porszívó hátoldalán található.
- ⑤ Kézi porszívó kioldó gomb
- ⑥ Nyeles porszívó ház
- ⑦ Kézi porszívó (be/ki) tolókapcsoló
- ⑧ Porgyűjtő edény kioldó gomb
- ⑨ Kimenő levegő nyílások
- ⑩ Porgyűjtő edény, 0,5 l-es

- ⑪ Padlószívó fej kioldó gomb
- ⑫ Forgókefés és lámpás szívófej
- ⑬ Kézi porszívó fogantyú
- ⑭ Kézi porszívó motoros egység
- ⑮ Kimenő levegő nyílások
- ⑯ Kézi porszívó szívónyílás
- ⑰ Motorvédő szűrő
- ⑱ Durvaszűrő
- ⑲ Töltőállvány
- ⑳ Töltéskijelző
- ㉑ Kéfék szívófej a kézi porszívóhoz
- ㉒ Részívó fej a kézi porszívóhoz
- ㉓ Hálózati adapter

A PORSZÍVÓ ÉS A TÖLTŐÁLLVÁNY ÖSSZE- ÉS SZÉTSZERELÉSE**1. A kézi porszívó össze- és szétszerelése**

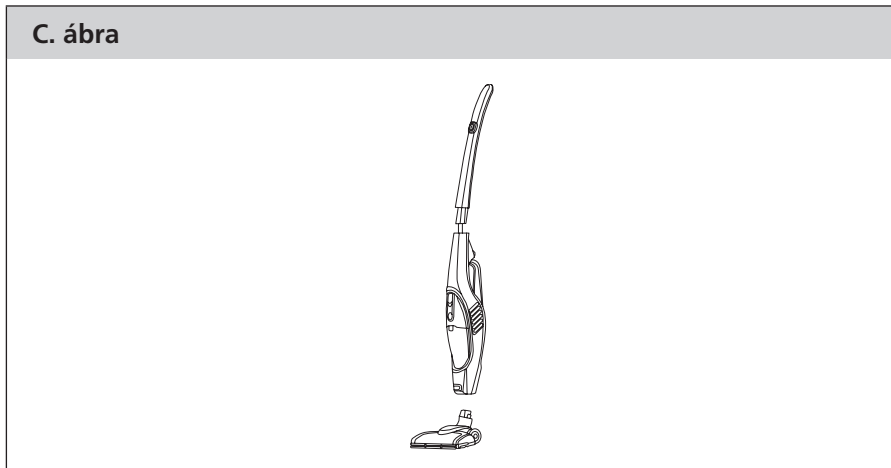
- A porgyűjtő edénybe A¹⁰ tegye be a szűrőt A¹⁶ és a motorvédő szűrőt A¹⁷. A porgyűjtő edényt A¹⁰ csatlakoztassa a kézi porszívó A¹⁴ motoros egységéhez.

B. ábra

- A kézi porszívó szívónyílásához A¹⁶ a kefés A²¹ vagy a résszívó A²² fejet lehet csatlakoztatni, ezek tartozékai a porszívónak.
- A kézi porszívó szétszerelését ellenkező sorrendben hajtsa végre. A porgyűjtő edény A¹⁰ levételéhez előbb nyomja meg a gombot A⁸, majd vegye le az edényt A¹⁰.

2. A nyeles porszívó össze- és szétszerelése

- A nyeles porszívó házához A⁶ csatlakoztassa a fogantyút A¹ úgy, hogy az összekötő vezeték A³ a csatlakozáson belül legyen. Az alkatrészeket a mellékelt csavarral A⁴ rögzítse egymáshoz. A nyeles porszívó házába A⁶ hátulról tegye be a kézi porszívót (a kefés A²¹ vagy a résszívó fej A²² nélkül). A porszívó alsó A⁶ részéhez erősítse hozzá a padlószívó fejet A¹².

C. ábra

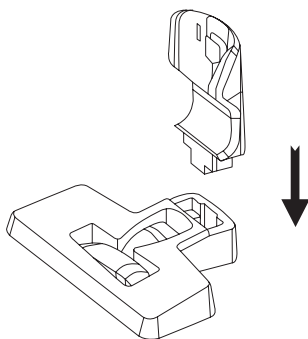
Porzsák nélküli kézi és nyeles porszívó, 2 az 1-ben

SVC 7612VT / SVC 7614TQ

CH

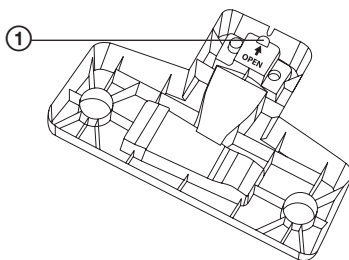
- A nyeles porszívó szétszerelését ellenkező sorrendben hajtsa végre. A padlószívó fej A¹² levételéhez a gombot A¹¹ nyomja be és tartsa benyomva. Ezzel megszűnik a padlószívó fej A¹² rögzítése, az a készülékről levehető. A kézi porszívó nyeles porszívó házából A⁶ való kivételhez előbb nyomja meg a gombot A⁵. A gombot A⁵ tartsa benyomva és a kézi porszívót vegye ki.
- 3. A töltőállvány össze- és szétszerelése**
- A töltőállvány A¹⁹ összeszereléséhez a felső részt tegye az alsó részbe (lásd a D. ábrát). A két rész megfelelő rögzítését kattánás jelzi.

D. ábra



- A töltőállvány A¹⁹ szétszereléséhez előbb oldani kell az állvány A¹⁸ alsó részén található reteszt. A reteszt nyomja az állvány A¹⁸ alsó részén található nyíl irányába, majd az állvány A¹⁹ felső részét vegye le az alsó részről.

E. ábra



① Retesz

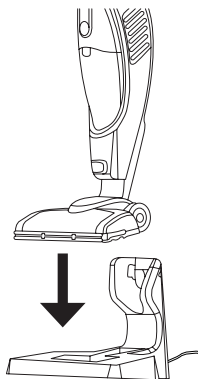
A PORSZÍVÓ PARKOLÓ HELYZETE

- A nyeles porszívó parkoló helyzetbe való állításához a lábujjával lépjen a padlószívó fejre A¹², majd a fogantyút A¹ nyomja függőleges helyzetbe. A padlószívó fej A¹² csuklójában található nyelv beugrik a padlószívó fej A¹² felső burkolatában található nyílásba.
- A nyeles porszívó parkoló helyzetből való kioldásához a lábujjával lépjen a padlószívó fejre A¹², majd a fogantyút A¹ nyomja hátra. A padlószívó fej A¹² csuklójában található nyelv kiugrik a padlószívó fej A¹² felső burkolatában található nyílásból.

A PORSZÍVÓ FELTÖLTÉSE

- A porszívóba Ni-MH akkumulátor van beépítve, ezért javasoljuk, hogy a töltés, a tárolás, valamint a használat környezeti hőmérséklete 15 és 30°C között legyen.
- A porszívót kapcsolja le. Az összeállított töltőállványt A¹⁹ tegye egy fali aljzat közelébe. Az adapter A²³ vezetékét csatlakoztassa a töltőállvány A¹⁹ alján található aljzathoz, majd az adapter A²³ vezetékét tegye az állvány A¹⁹ hornyába. A hálózati adaptertwd dugja a fali aljzatba. A hálózathoz csatlakoztatás után a LED kijelző A²⁰ zölden világítani kezd.
- A parkoló helyzetben rögzített nyeles porszívót tegye a töltőállványba A¹⁹. A porszívó töltőállványba A¹⁹ helyezése után a LED kijelző A²⁰ piros színre vált át.

F. ábra



- A porszívó teljes feltöltéséhez körülbelül 6 óra szükséges. A tényleges töltési idő az akkumulátor töltöttségi állapotától függ.



Megjegyzés:

a porszívó első feltöltése (vagy ha a készüléket 3 hónapnál hosszabb ideig nem használta), akár 8 óráig is eltarthat (a teljes feltöltésig). Az első használatba vétel előtt, vagy hosszú használati szünet után, az akkumulátort mindig teljesen tölts fel. A hálózati adaptert A²³ ne húzza ki a fali aljzattól idő előtt.

- Az akkumulátor feltöltődése után a LED kijelző A²⁰ zöld színre vált át. A hálózati egységet A²³ húzza ki a fali aljzattól.

- A teljesen feltöltött porszívóval körülbelül 15 – 20 percig lehet dolgozni. Amikor a szívó teljesítmény már nem megfelelő, akkor az akkumulátort töltsse fel ismét.

Az akkumulátor hosszú élettartamához kapcsolódó tanácsok

- A készülék optimális teljesítményéhez és az akkumulátor élettartamának a meghosszabbításához javasoljuk, hogy minden használat előtt teljesen töltsse fel az akkumulátort.
- Az akkumulátort szobahőmérsékleten töltsse fel.
- Ha a porszívót nem használja, akkor azt 6 havonta legalább egyszer töltsse fel.

A PORSZÍVÓ HASZNÁLATA

- Az akkumulátor feltöltése után a porszívó azonnal használatba vehető.
- 1. A nyeles porszívó használata**
 - A porszívót a fogantyúnál A① megfogva emelje ki a töltőállványból A⑨. A porszívó töltőállványból A⑨ való kiemelése után a porszívó még parkoló állásban van. A használatához a porszívót a parkoló állásából mozgítsa ki. A porszívót a kapcsoló A② megnyomásával kapcsolja be. A tolókapcsoló A⑦ porgyűjtő edény A⑩ felé való eltolásával a porszívó szívóteljesítménye maximális értékig növelhető.
 - A porszívóval különböző típusú padlókat és alacsony szálú szőnyegeket lehet porszívózni. A szívófej A⑫ mozgatását a padlón megkönnyítik a kerekek. A szívófej A⑫ csuklója lehetővé teszi a nehezebben elérhető helyek porszívózását is. A motoros forgókefe gyorsan és hatékonyan felszedi a haját és az állati szőröket a padlóról. A LED világítás segíti a sötétebb helyek kiporszívózását.
 - A munka befejezése után a porszívót kapcsolja le a kapcsoló A② megnyomásával, majd a tisztítás és karbantartás fejezetben leírtak szerint a készüléket és tartozékait tisztítsa meg. Az újabb használatba vétel előtt az akkumulátort a fentiek szerint töltsse fel.



Megjegyzés:

ha a tolókapcsoló A⑦ bekapcsolt állapotban van, akkor előbb ezt a fogantyú A⑬ irányába elhúzva ki kell kapcsolni, majd a porszívó kikapcsolásához nyomja meg a kapcsolót A② is.

- 2. A kézi porszívó használata**

- A kézi porszívót a tolókapcsoló A⑦ porgyűjtő edény A⑩ felé való eltolásával kapcsolja be. A kézi porszívót különböző felületek porszívózásához lehet használni (pl. bútor). A nehezen hozzáférhető helyeket a résszívó fejjel A⑭, a kárpitos bútorokat a kefés szívófejjel A⑮ porszívózza ki.
- A munka befejezése után a porszívót kapcsolja le a kapcsoló A⑦ fogantyú A⑬ felé való hátrahúzásával, majd a tisztítás és karbantartás fejezetben leírtak szerint a készüléket és tartozékait tisztítsa meg. Az újabb használatba vétel előtt az akkumulátort a fentiek szerint töltsse fel.

KARBANTARTÁS ÉS TISZTÍTÁS

- A tisztítás megkezdése előtt a porszívót kapcsolja le és az adaptert is húzza ki a fali aljzatból.

A porgyűjtő edény és a szűrők tisztítása

- A porgyűjtő edényt A⑩ vegye le kézi porszívóról. Az edényből A⑩ vegye ki a motorvédő A⑰ a filter és a durva szűrőt A⑱. A porgyűjtő edény A⑩ tartalmát hulladékgyűjtőbe öntse ki. Finom kefével tisztítsa meg a szívónyílást A⑩.
- A szűrőkből A⑰ és A⑱ távolítsa el a port és a szennyeződések. Ha a két szűrő A⑰ és A⑱ erősen szennyezett, akkor azokat mosogatószeres vízben mossa le. A szűrőket A⑰ és A⑱ szobahőmérsékleten szárítsa meg, majd a porszívót a fent leírt előírásokat betartva szerelje össze. A szűrőket A⑰ és A⑱ kizárólag csak tökéletesen száraz állapotban szabad a porgyűjtő edénybe A⑩ visszatenni.



Figyelmeztetés!

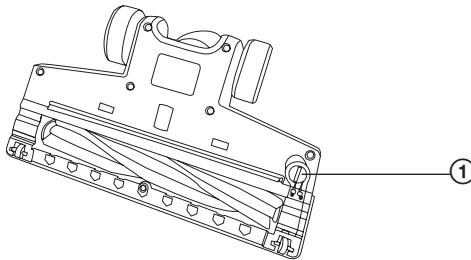
Mielőtt a porszívót bekapcsolná, ellenőrizze le, hogy a szűrők A⑰ és A⑱ megfelelően a porgyűjtő edénybe vannak-e szerelve.

- Ha a motorvédő szűrő A⑰ elhasználódott, akkor azt cserélje ki. Új szűrőt a márkaszervizeknél vásárolhat.

A padlószívó fej tisztítása

- A padlószívó fejet A⑫ vegye le a porszívóról A⑥. Fordítsa meg úgy, hogy a forgókefe felfelé nézzen. A szívófej A⑫ jobb oldalán a kefék retesz rögzíti. A reteszt egy lapos csavarhúzó segítségével fordítsa el a nyitott lakat jelre.

G. ábra



① Forgókefe retesz

- A szívófejből A⑫ a reteszt és a forgókefét vegye ki. A forgókeféről és a szívófej A⑫ belső részéből távolítsa el a szennyeződések. A tisztítás után a forgókefét és a reteszt tegye vissza a helyére. A reteszt fordítsa a zárt lakat jelre a forgókefe rögzítéséhez.
- A szívófej A⑫ burkolatának és a tartozékoknak A② és A② a tisztításához használjon száraz vagy enyhén benedvesített ruhát. Majd a felületet törölje szárazra.

A külső felület megtisztítása

- A nyeles és a kézi porszívó tisztításához használjon száraz vagy enyhén benedvesített ruhát. A felületeket törölje szárazra. Szenteljen nagyobb figyelmet a nyeles porszívó A⑥ házának a tisztítására. A szívónyílás A⑱ közelében a por felhalmozódik, ezt gyakrabban kell eltávolítani.

Porzsák nélküli kézi és nyeles porszívó, 2 az 1-ben

SVC 7612VT / SVC 7614TQ

CH

- A töltőállványt A[®] száraz vagy enyhén benedvesített ruhával tisztítsa meg. Ügyeljen arra, hogy az adapter wd elektromos aljzatába ne kerüljön víz. Majd a felületeket törölje szárazra.
- A porszívó tisztításához durva és karcoló tisztítóanyagokat, drótszivacsot, benzint, oldószereket vagy más hasonló készítményeket használni tilos. A porszívót, az adaptert A[®] és a töltőállványt A[®] vízbe vagy más folyadékba mártani, illetve folyó víz alatt öblíteni és tisztítani tilos, ellenkező esetben áramütés érheti.

MŰSZAKI ADATOK

SVC 7612VT

Adapter

Bemenet.....	100–240 V~, 50/60 Hz, 0,5 A
Kimenet	15 V ⁼⁼ , 0,5 A
Érintésvédelmi osztály	II

Porszívó

Teljesítményfelvétel	70 W
Akkumulátor	Ni-MH / 12 V ⁼⁼ / 1800 mAh
Töltési idő (teljes feltöltésig)	kb. 6 óra
Üzemeltetési idő (teljes feltöltött akkumulátorról).....	kb. 15 – 20 perc
Zajsztint.....	75 dB(A)
Porgyűjtő edény térfogata	0,5 l

SVC 7614TQ

Adapter

Bemenet.....	100–240 V~, 50/60 Hz, 0,5 A
Kimenet	18 V ⁼⁼ , 0,5 A
Érintésvédelmi osztály	II

Porszívó

Teljesítményfelvétel	80 W
Akkumulátor	Ni-MH / 14,4 V ⁼⁼ / 2200 mAh
Töltési idő (teljes feltöltésig)	kb. 6 óra
Üzemeltetési idő (teljes feltöltött akkumulátorról).....	kb. 15 – 20 perc
Zajsztint.....	76 dB(A)
Porgyűjtő edény térfogata	0,5 l

A SVC 7612VT / SVC 7614TQ porszívó deklarált zajsztintje 75/76 dB(A), ami "A" akusztikus teljesítménynek felel meg, 1 pW akusztikus teljesítményt figyelembe véve.

A műszaki adatok magyarázata

Áramütés elleni védelem:

II. osztály. A felhasználó áramütés elleni védelméről kettős szigetelés gondoskodik.

A szöveg és a műszaki paraméterek megváltoztatásának a joga fenntartva.

A HASZNÁLT CSOMAGOLÓANYAGOKRA VONATKOZÓ UTASÍTÁSOK ÉS TÁJÉKOZTATÓ

A használt csomagolóanyagot az önkormányzat által kijelölt hulladékgyűjtő helyen adja le.

AZ AKKUMULÁTOR MEGSEMISÍTÉSE



A készülék újrafeldolgozása vagy hulladékgyűjtő helyre való leadása előtt a beépített akkumulátort a készülékből ki kell szerelni. Az akkumulátor kivétele előtt a porszívót kapcsolja be és az akkumulátort teljesen merítse le. Az akkumulátor kivételét bíz a márkaszervizre.

Az akkumulátorok a környezetünkre káros anyagokat tartalmaznak, ezért ne dobja őket a többi háztartási hulladék közé. Az akkumulátorokat kijelölt gyűjtőhelyen kell leadni.

AZ ELHASZNÁLÓDOTT ELEKTROMOS ÉS ELEKTRONIKUS BERENDEZÉSEK MEGSEMISÍTÉSE



Ez a jel a terméken vagy a kísérő dokumentációban arra hívja fel a figyelmét, hogy az elektromos vagy elektronikus termék nem dobható a háztartási hulladék közé. A megfelelő ártalmatlanításhoz és újrafelhasználáshoz a terméket kijelölt gyűjtőhelyen adja le. A fentiek alternatívájaként az EU országokban, illetve más európai országokban, hasonló termék vásárlása esetén az elhasznált termék az üzletben is leadható. A termék megfelelő módon történő ártalmatlanításával Ön is segíti megőrizni az értékes természeti erőforrásokat, és hozzájárul a nem megfelelő hulladék-megsemmisítés által okozott esetleges negatív környezeti és egészségügyi hatások megelőzéséhez. A további részletekről a helyi önkormányzati hivatal vagy a legközelebbi hulladékgyűjtő hely ad tájékoztatást. Az ilyen típusú hulladékok nem megfelelő módon történő ártalmatlanítása esetén a helyi előírások értelmében bírság szabható ki.

Az Európai Unió országában működő vállalkozások részére

Ha elektromos vagy elektronikus berendezést kíván ártalmatlanítani, akkor erre vonatkozóan kérjen információkat a termék eladójától vagy forgalmazójától.

Ártalmatlanítás az Európai Unió országain kívül

Ez a jel az Európai Unióban érvényes. Amennyiben ezt a terméket ártalmatlanítani kívánja, akkor tájékoztatásért forduljon a termék eladójához vagy a helyi önkormányzati hivatal illetékes osztályához.



A termék megfelel az adott termékekre vonatkozó összes európai uniós műszaki és egyéb előírásnak.