

Bemaišis rankinis vertikalus dulkių siurblys

Naudotojo vadovas



SENCOR®

SVC 7612VT
SVC 7614TQ

Prieš pradėdami naudoti šį prietaisą, atidžiai perskaitykite šį vartotojo vadovą net ir tuo atveju, jeigu anksčiau jau esate susipažinę su panašaus tipo buitinių prietaisų veikimo principu. Prietaisą naudokite tik taip, kaip apibūdinta šiame naudotojo vadove. Laikykite šį naudotojo vadovą saugioje vietoje, kurioje ateityje galėtumėte jį lengvai peržiūrėti.

Rekomenduojame išsaugoti originalią pakuotės dėžę, pakuotės medžiagas, pirkimo kvitą ir pardavėjo atsakomybės pareiškimą bei garantijos kortelę bent tokį laikotarpį, kuriuo galima kreiptis į gamintoją dėl nepatenkinamos kokybės ar veikimo. Jei prietaisą pervežate, rekomenduojame jį supakuoti į originalią gamintojo pakuotę.

LT-1



Bemaišis rankinis ir vertikalus dulkių siurblys

SVC 7612VT / SVC 7614TQ

TURINYS

SVARBIOS SAUGOS TAISYKLĖS	3
DULKIŲ SIURBLIO IR JO PRIEDŲ APRAŠAS	5
DULKIŲ SIURBLIO IR KROVIMO PAGRINDO SURINKIMAS BEI IŠMONTAVIMAS	6
DULKIŲ SIURBLIO PASTATYMO PADĖTIS	8
DULKIŲ SIURBLIO ĮKROVIMAS.	8
DULKIŲ SIURBLIO NAUDOJIMAS.	9
TECHNINĖ PRIEŽIŪRA IR VALYMAS	10
TECHNINĖS SPECIFIKACIJOS.	11
NURODYMAI IR INFORMACIJA, SUSIJUSI SU PANAUDOTOS PAKUOTĖS MEDŽIAGŲ ŠALINIMU	12
PANAUDOTŲ BATERIJŲ IŠMETIMAS	12
PANAUDOTŲ ELEKTRINIŲ IR ELEKTRONINIŲ PRIETAISŲ ŠALINIMAS	12

SVARBIOS SAUGOS TAISYKLĖS ATIDŽIAI PERSKAITYKITE IR PASILIKITE JAS ATEIČIAI.

- Šį dulkių siurbį galima naudoti vaikams nuo 8 metų amžiaus ir asmenims, turintiems psichinių, jutiminių arba protinių negalių arba neturintiems patirties naudotis šiuo gaminiu, jeigu jie yra tinkamai prižiūrimi arba išmokomi saugiai naudotis šiuo dulkių siurbliu, ir supranta galimus pavojus. Vaikai neturi žaisti su šiuo dulkių siurbliu. Vaikams draudžiama valyti ir techniškai prižiūrėti šį gaminį, nebent juos prižiūrėtų už jų saugą atsakingas suaugęs. Laikykite dulkių siurbį ir jo priedus jaunesniems nei 8 metų vaikams nepasiekiamoje vietoje.
- Šis dulkių siurblys skirtas naudojimui namų ūkyje, biuruose ir panašiose vietose. Nenaudokite jo labai drėgnose patalpose, pramoninėje aplinkoje arba lauke.
- Saugokite dulkių siurbį nuo tiesioginės saulės šviesos ir nestatykite jo šalia atviros ugnies arba prietaisų, kurie yra šilumos šaltiniai.
- Naudokite dulkių siurbį tik su originaliu maitinimo adapteriu, krovimo pagrindu ir su juo pateiktais priedais.
- Prieš įjungdami adapterį į maitinimo lizdą, patikrinkite, ar ant prietaiso etiketės nurodyta įtampa sutampa su lizdo elektros įtampa.
- Įsitikinkite, kad adapterio maitinimo laidas neliečia karštų paviršių arba aštrių daiktų. Adapterio maitinimo laidą nutieskite taip, kad ant jo niekas neužkliūtų.
- Norėdami išvengti galimo sužalojimo dėl elektros smūgio, nemerkitė šio dulkių siurblio arba jo krovimo pagrindo arba maitinimo adapterio į vandenį ar kokį nors kitą skystį ir neplaukite jų po tekančiu vandeniu.
- Prieš įjungdami dulkių siurbį, patikrinkite, ar dulkių rinktuve tinkamai sumontuotas stambiųjų dalelių surinkimo filtras ir variklio apsauginį filtras.
- Dulkių siurbliui veikiant, oro išleidimo angos ir siurbimo anga būtinai turi būti neužkimštos.

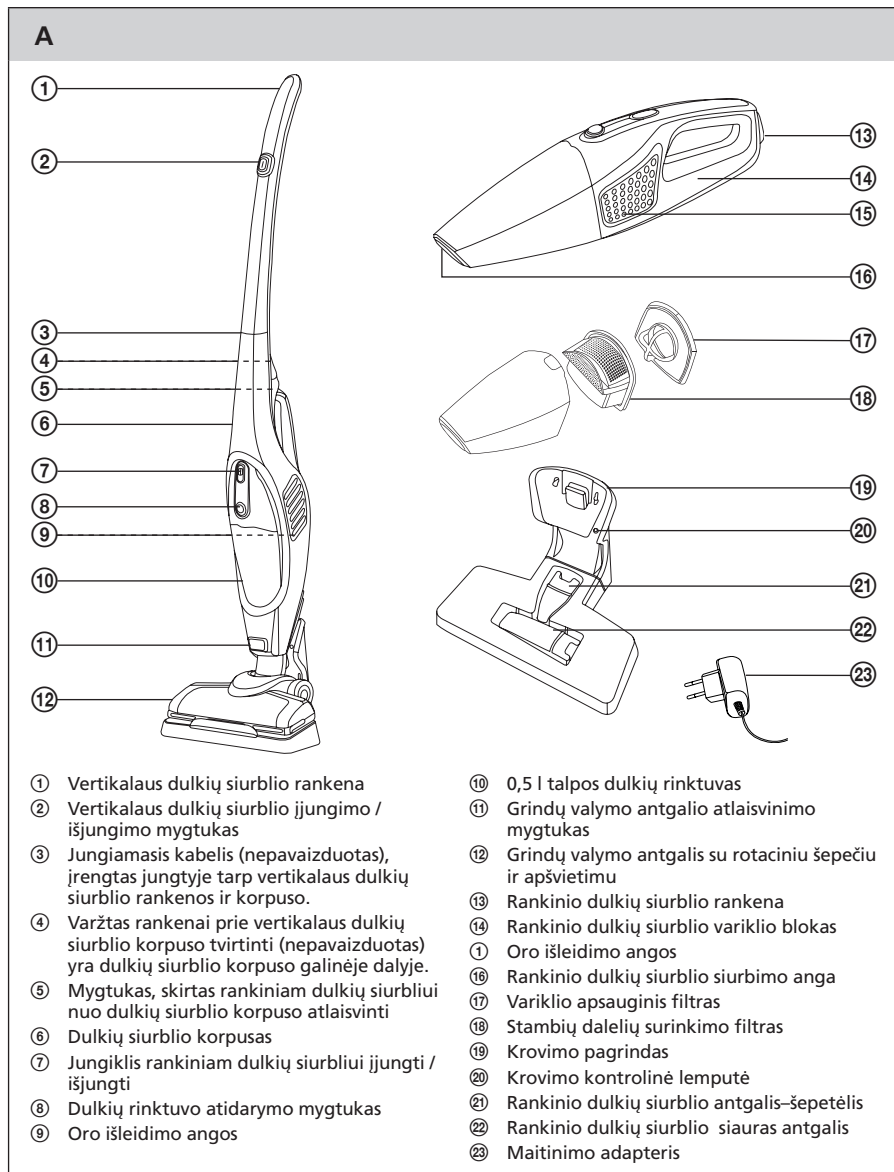
- Nesusiurbkite dulkių siurbliu toliau nurodytų daiktų ir medžiagų:
 - smilkstančių cigarečių nuorūky, degančių daiktų, degtukų arba karštų pelenų ar žarijų;
 - vandens ir kitų skysčių;
 - degių arba lakių medžiagų;
 - aštrių daiktų, pvz. stiklo šukių, adatų, smeigtukų ir pan.;
 - miltų, tinklo, cemento ir kitų statybinių medžiagų;
 - didelių popieriaus lapų arba plastikinių maišelių, kurie gali lengvai užkimšti siurbimo angą.
- Siurbiant kai kurių tipų grindis arba kilimines dangas, gali susidaryti elektrostatinė iškrova, kuri naudotojams nėra pavojinga.
- Jeigu dulkių siurblys veikia, nepalikite jo be priežiūros.
- Pabaigę naudotis dulkių siurbliu, prieš jį valydami arba statydami ant krovimo pagrindo, visada jį išjunkite.
- Atjunkite maitinimo adapterį nuo elektros lizdo, prieš jį valydami ir kai krovimas bus baigtas.
- Neatjunkite maitinimo adapterio nuo elektros lizdo, traukdami už elektros laido. Taip galite pažeisti maitinimo laidą arba lizdą. Atjunkite maitinimo adapterį nuo elektros lizdo, ištraukdami už elektros laido kištuko.
- Draudžiama naudoti maitinimo adapterį, jei jo kištukas arba maitinimo laidas yra pažeisti. Pažeistą maitinimo adapterį privaloma pakeisti originaliu adapteriu. Dėl naujo maitinimo adapterio kreipkitės į įgaliotąjį techninės priežiūros centrą.
- Nenaudokite dulkių siurblio, jeigu jis tinkamai neveikia, yra sugadintas arba buvo įkritęs į vandenį.
- Kad išvengtumėte elektros smūgio, neremontuokite dulkių siurblio patys ir nedarykite jam jokių pakeitimų. Visus remonto arba keitimo darbus privaloma atlikti įgaliotajame techninės priežiūros centre. Jei remontuosite prietaisą patys, nebegalios garantija ir negalėsite kreiptis į gamintoją dėl netinkamo prietaiso veikimo.

Bemaišis rankinis vertikalus dulkių siurblys

SVC 7612VT / SVC 7614TQ



DULKIŲ SIURBLIO IR JO PRIEDŲ APRAŠAS

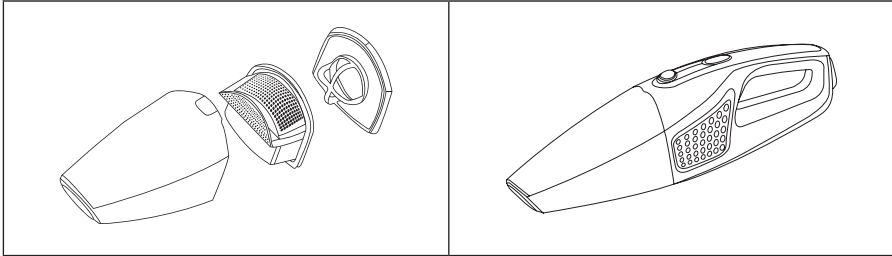


DULKIŲ SIURBLIO IR KROVIMO PAGRINDO SURINKIMAS BEI IŠMONTAVIMAS

1. Dulkių siurblio surinkimas ir išmontavimas

- Įtaisykite filtrą A¹⁶ ir variklio apsauginį filtrą A¹⁷ į dulkių rinktuvą A¹⁰. Sujunkite rinktuvą A¹⁰ ir rankinio dulkių siurblio variklio bloką A¹⁴.

B



- Prie siurbimo angos A¹⁶ galima prijungti papildomus priedus: šepetį ar antgalius A²¹ arba A²².
- Norėdami dulkių siurbį išmontuoti, atlikite veiksmus priešinga eilės tvarka. Norint nuimti dulkių rinktuvą A¹⁰, pirmiausiai būtina paspausti mygtuką A⁸, o tada atjungti rinktuvą A¹⁰.

2. Vertikalaus dulkių siurblio surinkimas ir išardymas

- Prijunkite rankeną A¹ prie vertikalaus dulkių siurblio korpuso A⁶ taip, kad jungiamasis kabelis A³ būtų jungties viduje. Užveržkite jungtį pateiktuju varžtu A⁴. Prie vertikalaus dulkių siurblio korpuso A⁶ iš galo prijunkite sumontuotą rankinį dulkių siurbį (be šepetio ar antgalių A²¹ arba A²²). Prijunkite grindų valymo antgalį A¹² prie dulkių siurblio korpuso A⁶ apatinės dalies.

C

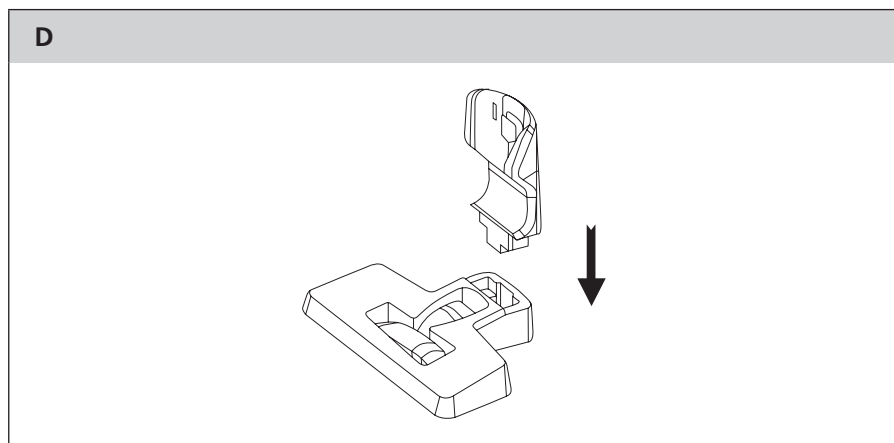


Bemaišis rankinis vertikalus dulkių siurblys

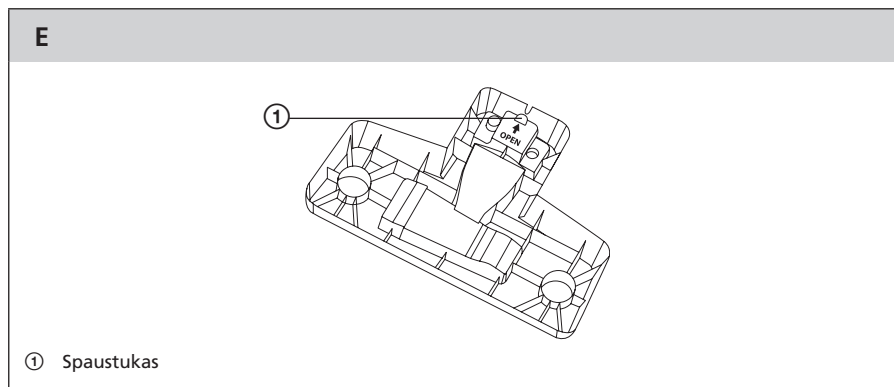
SVC 7612VT / SVC 7614TQ



- Norėdami vertikalų dulkių siurblių išmontuoti, atlikite veiksmus priešinga eilės tvarka. Norint nuimti grindų valymo antgalį A¹², pirmiausiai būtina paspausti mygtuką A¹¹ ir laikyti jį nuspaudus. Tuomet antgalis A¹² bus atlaisvintas ir tik tada jį galima bus nuimti. Norėdami nuimti rankinį dulkių siurblių nuo vertikalios dulkių siurblio korpuso A⁶, pirmiausiai paspauskite mygtuką A⁵. Laikydami nuspaužę mygtuką A⁵, atjunkite rankinį dulkių siurblių.
- 3. Krovimo pagrindo surinkimas ir išmontavimas**
- Sumontuokite krovimo pagrindą A¹⁹, įtaisydami viršutinę dalį į apatinę, kaip pavaizduota D pav. Sujungiant šias dvi dalis, turi pasigirsti spragtelėjimas.



- Išmontuojant krovimo pagrindą A¹⁹, pirmiausiai būtina atlaisvinti pagrindo A¹⁹ apačioje esantį spaustuką. Patraukite spaustuką rodyklės, pažymėtos pagrindo A¹⁹ apačioje, kryptimi, tada atjunkite viršutinę pagrindo dalį A¹⁹ nuo apatinės dalies.



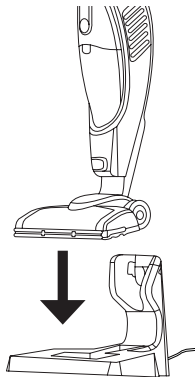
DULKIŲ SIURBLIO PASTATYMO PADĖTIS

- Norėdami pastatyti vertikalių dulkių siurblių, koją prispauskite grindų valymo antgalį A¹² ir tiesiog stumtelėję rankeną A¹ pirmyn, užtvirtinkite dulkių siurblių vertikaliajoje padėtyje. Grindų valymo antgalio A¹² alkūnės priekyje esanti auselė įsitaisys grindų valymo antgalio A¹² viršutinio gaubto griovelyje.
- Norėdami naudotis vertikaliumi dulkių siurbliu, koją prispauskite grindų valymo antgalį A¹² ir tiesiog stumtelėję rankeną A¹ atgal, atlaisvinkite dulkių siurblių iš pastatymo padėties. Grindų valymo antgalio A¹² alkūnės priekyje esanti auselė išslis iš grindų valymo antgalio A¹² viršutinio gaubto griovelio.

DULKIŲ SIURBLIO ĮKROVIMAS

- Šiame dulkių siurblyje yra įrengta Ni-MH baterija, todėl ją reikia įkrauti, naudoti ir laikyti 15–30 °C temperatūros aplinkoje.
- Patikrinkite, ar dulkių siurblys yra išjungtas. Pastatykite surinktą krovimo pagrindą A¹⁹ šalia elektros tinklo lizdo. Įkiškite maitinimo adapterio kištuką A²³ į lizdą, esantį krovimo pagrindo A¹⁹ apačioje, ir įtaisykite maitinimo adapterio laidą Awd pagrindo A¹⁹ griovelyje. Prijunkite maitinimo laido kištuką A²³ prie elektros tinklo lizdo. Prijungus prie elektros tinklo lizdo, užsidegs žalia kontrolinė lemputė A²⁰.
- Padėkite pirmiau pastatymo padėtyje užfiksuotą vertikalių dulkių siurblių ant pagrindo A¹⁹. Padėjus dulkių siurblių ant pagrindo A¹⁹, užsidegs raudona kontrolinė lemputė A²⁰.

F



- Įmontuotas akumulatorius visiškai įkraunamas maždaug per 6 valandas. Faktinis įkrovimo laikas priklausys nuo akumulatoriaus įkrovimo lygio.



Pastaba:

Jeigu dulkių siurblių naudojate pirmą kartą arba jis buvo ilgai nenaudotas (ilgiau nei 3 mėnesius), jam visiškai įkrauti reikės mažiausiai 8 valandų arba daugiau. Prieš pirmą kartą naudodamiesi prietaisu arba jeigu juo ilgai nesinaudojote, visada visiškai įkraukite jo akumulatorių. Neatjunkite maitinimo adapterio A²³ nuo elektros lizdo per anksti.

Bemaišis rankinis vertikalus dulkių siurblys

SVC 7612VT / SVC 7614TQ



- Kai akumulatorius bus visiškai įkrautas, užsidegs žalia kontrolinė lemputė A⑩. Atjunkite siurblį A⑩ nuo elektros tinklo lizdo.
- Visiškai įkrautas dulkių siurblys veiks maždaug 15–20 minučių. Po to siurbimo galia ženkliai sumažės ir siurblį vėl reikės įkrauti.

Patarimai, ką daryti, kad baterija tarnautų ilgiausiai

- Norint, kad dulkių siurblys optimaliai veiktų ir akumulatorius ilgiau tarnautų, rekomenduojame visada visiškai įkrauti akumuliatorių.
- Kraukite dulkių siurblį esant kambario temperatūrai.
- Jeigu dulkių siurbliu ilgai nesinaudosite, įkraukite jį bent kas 6 mėnesius.

DULKIŲ SIURBLIO NAUDOJIMAS

- Kai tik akumulatorius bus visiškai įkrautas, galėsite tuoj pat naudotis dulkių siurbliu.

1. Vertikalaus dulkių siurblio naudojimas

- Paimkite dulkių siurblį už rankenos A①, patraukite jį aukštyn ir nuimkite nuo krovimo pagrindo A⑩. Nuėmus dulkių siurblį nuo pagrindo A⑩, jį reikia užfiksuoti vertikaloje pastatymo padėtyje. Atlaisvinus jį iš pastatymo padėties, rankeną galima judinti vertikaliai. Įjunkite dulkių siurblį, paspausdami mygtuką A②. Vertikalaus dulkių siurblio galią galima maksimaliai padidinti stumiant mygtuką A⑦ link dulkių rinktuvo A⑩, įjungimo padėties link.
- Šiuo dulkių siurbliu galite siurbti įvairių tipų grindis arba nestoras kilimines dangas. Antgalį A⑬ grindimis arba kilimu traukti lengviau dėl įrengtų ratukų. Besisukanti grindų valymo antgalio A⑬ alkūnė leidžia lengviau išvalyti sunkiai pasiekiamas vietas. Motorizuotas rotacinis šepetėlis leidžia greitai ir lengvai susiurbti žmonių ir augintinių plaukus. Diodinis apšvietimas labai praverčia siurbiant tamsius užkaborius ir kampus.
- Pabaigę naudotis dulkių siurbliu, išjunkite jį, paspausdami mygtuką A②, ir išvalykite jį, atsižvelgdami į skyriuje „Techninė priežiūra ir valymas“ pateiktus nurodymus. Prieš vėl jį naudodami, palaukite, kol jis bus įkrautas, kaip nurodyta skyriuje „Dulkių siurblio įkrovimas“.



Pastaba:

Jeigu mygtukas A⑦ yra įjungimo padėtyje, jį būtina pastumti link rankenos A⑩, į išjungimo padėtį, ir tik tada vertikalų dulkių siurblį galima išjungti paspaudžiant mygtuką A②.

2. Rankinio dulkių siurblio naudojimas

- Įjunkite rankinį dulkių siurblį, pastumdami mygtuką A⑦ pirmyn, dulkių rinktuvo A⑩ link. Rankiniu dulkių siurbliu galima siurbti baldus ir pan. Sunkiai pasiekiamas vietas išvalysite lengviau, naudodami siaurą antgalį A②, o antgalį-šepetėlį A⑭ galite naudoti minkštiems baldams valyti.
- Pabaigę naudotis dulkių siurbliu, išjunkite jį, pastumdami mygtuką A⑦ link rankenos A⑩, ir išvalykite jį, atsižvelgdami į skyriuje „Techninė priežiūra ir valymas“ pateiktus nurodymus. Prieš vėl jį naudodami, palaukite, kol jis bus įkrautas, kaip nurodyta skyriuje „Dulkių siurblio įkrovimas“.

TECHNINĖ PRIEŽIŪRA IR VALYMAS

- Prieš valydami dulkių siurbį, įsitikinkite, ar jis yra išjungtas ir atjungtas nuo elektros tinklo.

Dulkių rinktuvo valymas

- Nuimkite dulkių rinktuvą A⑩ nuo rankinio dulkių siurblio. Nuimkite nuo rinktuvo A⑩ variklio apsauginį filtrą A⑦ ir stambių dalelių surinkimo filtrą A⑧. Rinktuve A⑩ esančias dulkes ir purvą išpilkite į šiukšlių dėžę. Mažu šepetėliu išvalykite siurbimo angą A⑨.
- Pašalinkite dulkes nuo filtrų A⑦ ir A⑧. Jeigu filtrai A⑦ ir A⑧ yra labai nešvarūs, juos galima išplauti po tekančiu vandeniu, naudojant neutralų indų ploviklį. Palaukite, kol filtrai A⑦ ir A⑧ natūraliai išdžius, tada surinkite dulkių siurbį pagal skyriuje „Dulkių siurblio surinkimas“ pateiktus nurodymus. Prieš sugrąžindami filtrus A⑦ ir A⑧ atgal į rinktuvą A⑩, įsitikinkite, ar jie visiškai sausi.



Dėmesio!

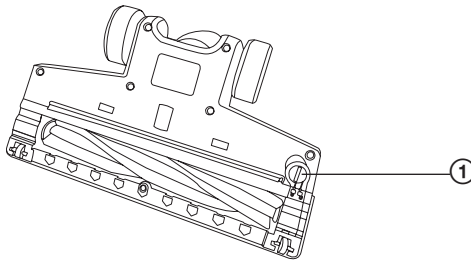
Prieš paleisdami dulkių siurbį, įsitikinkite, ar filtrai A⑦ ir A⑧ yra tinkamai sumontuoti, kad dulkių siurblys nebūtų sugadintas.

- Jeigu pastebėtumėte variklio apsauginio filtro A⑦ nusidėvėjimo požymių, pakeiskite jį nauju. Norėdamos jį užsisakyti, kreipkitės į įgaliotąjį techninės priežiūros centrą.

Grindų valymo antgalio ir priedų valymas

- Nuimkite grindų valymo antgalį A① nuo dulkių siurblio korpuso A⑥. Apverskite rotacinį šepetį, kad jis būtų nukreiptas aukštyn. Dešinėje antgalio A② pusėje rotacinis šepetys yra pritvirtintas fiksavimo varžtu. Jį reikia atsukti plokščiuoju atsuktuvu, sukant atrakinatos spynos simbolio kryptimi.

G



① Rotacinio šepetčio fiksavimo varžtas

- Išskirkite fiksavimo varžtą ir nuimkite rotacinį šepetį nuo grindų valymo antgalio A②. Pašalinkite visą purvą ir dulkes iš rotacinio šepetio bei grindų valymo antgalio A② vidaus. Išvalę, vėl tinkamai uždėkite rotacinį šepetį ir įjunkite fiksavimo varžtą. Priveržkite rotacinį šepetį, sukdami fiksavimo varžtą užrakinatos spynos simbolio kryptimi.
- Grindų valymo antgalio A② ir priedų A② bei A② paviršius valykite sausa arba šiek tiek drėgna šluoste. Paskui viską kruopščiai nusauskite.

Išorinių paviršių valymas

- Nuvalykite vertikalaus ir rankinio dulkių siurblio išorę sausa arba šiek tiek drėgna šluoste. Tada sausau nušluostykite visas šias dalis. Ypač būkite dėmesingi, valydami vertikalaus dulkių siurblio korpusą A⑥. Toje vietoje, kur įrengta siurbimo anga A⑩, gali prisikaupti dulkių, kurias reikia reguliariai nuvalyti.

Bemaišis rankinis vertikalus dulkių siurblys

SVC 7612VT / SVC 7614TQ



- Nuvalykite pagrindą A¹⁹ sausa arba šiek tiek drėgna šluoste, užtikrindami, kad jį lizdą maitinimo adapterio kištukui A²³ prijungti nepatektų drėgmės. Paskui viską kruopščiai nusausinkite.
- Nevalykite dulkių siurblio plieniniais šveitikliais, šveičiamosiomis valymo priemonėmis, benzinu ar tirpikliais.
- Norėdami išvengti galimo sužalojimo dėl elektros smūgio, nemerkitė šio dulkių siurblio arba jo krovimo pagrindo A¹⁹ arba maitinimo adapterio A²³ į vandenį ar kokį nors kitą skystį ir neplaukite jų po tekančiu vandeniu.

TECHNINĖS SPECIFIKACIJOS

SVC 7612VT

Maitinimo adapteris

Įvestis 100–240 V~, 50 / 60 Hz, 0,5 A
Išvestis 15 V=, 0,5 A
Apsaugos nuo elektros smūgio klasė II

Dulkių siurblys

Maitinimas: 70 W
Akumulatorius Ni-MH / 12 V= / 1800 mAh
Laikas, per kurį akumulatorius yra visiškai įkraunamas maždaug 6 val.
Visiškai įkrauto įrenginio veikimo laikas maždaug 15–20 min.
Triukšmo lygis 75 dB(A)
Dulkių rinktuvo talpa 0,5 l

SVC 7614TQ

Maitinimo adapteris

Įvestis 100–240 V~, 50 / 60 Hz, 0,5 A
Išvestis 18 V=, 0,5 A
Apsaugos nuo elektros smūgio klasė II

Dulkių siurblys

Maitinimas: 80 W
Akumulatorius Ni-MH / 14,4 V= / 2200 mAh
Laikas, per kurį akumulatorius yra visiškai įkraunamas maždaug 6 val.
Visiškai įkrauto įrenginio veikimo laikas maždaug 15–20 min.
Triukšmo lygis 76 dB(A)
Dulkių rinktuvo talpa 0,5 l

Prapaižintas dulkių siurblio SVC 7612VT / SVC 7614TQ skleidžiamas triukšmo lygis yra 75 / 76 dB(A), kuris atitinka akustinės galios A lygį (atskaitinė garso galia: 1 pW).

Techninės terminologijos paaiškinimas

Apsaugos nuo elektros smūgio klasė:

II klasė – apsauga nuo elektros smūgio užtikrinama įrengiant dvigubą arba itin patvarią izoliaciją.

Mes pasiliegame teisę keisti tekstą ir technines specifikacijas.

NURODYMAI IR INFORMACIJA, SUSIJUSI SU PANAUDOTOS PAKUOTĖS MEDŽIAGŲ ŠALINIMU

Pakuotės medžiagas išmeskite tik atliekoms perdirbti skirtose vietose.

PANAUDOTŲ BATERIJŲ IŠMETIMAS



Prieš išmetant šį gaminį arba atiduodant jį į specialų surinkimo punktą, būtina išimti jame įrengtą bateriją. Prieš išimant akumuliatorių, būtina įjungti dulkių siurblių ir palaukti, kol jis visiškai išsikraus. Baterija bus išimta įgaliotajame techninės priežiūros centre.

Baterijose yra aplinkai žalingų cheminių junginių, todėl jų negalima išmesti kartu su įprastomis buitinėmis atliekomis. Jas reikia atiduoti perdirbimui į tinkamą atliekų surinkimo punktą.

PANAUDOTŲ ELEKTRINIŲ IR ELEKTRONINIŲ PRIETAISŲ ŠALINIMAS



Ant produktų ar dokumentų nurodytas simbolis rodo, kad elektrinių ar elektroninių prietaisų negalima išmesti su buitinėmis atliekomis. Norėdami juos utilizuoti tinkamai, atiduokite perdirbti ar utilizuoti į specialius tokios įrangos surinkimo taškus. Kai kuriose Europos Sąjungos valstybėse arba kitose Europos valstybėse gaminius galima grąžinti pardavėjui perkant lygiavertį naują gaminį. Tinkamas produkto utilizavimas padeda taupyti gamtinius išteklius, saugo gamtą ir žmonių sveikatą. Daugiau informacijos teiraukitės vietinėje atsakingoje institucijoje. Pagal valstybinius įstatymus už netinkamą tokių atliekų išmetimą gali būti taikomos baudos.

Verslo įmonėms ES šalyse

Jei norite utilizuoti elektrinių ar elektroninių prietaisų atliekas, reikalingos informacijos teiraukitės pardavėjo ar tiekėjo.

Utilizavimas ne Europos Sąjungos šalyse

Šis simbolis galioja Europos Sąjungoje. Jei norite išmesti šį gaminį, reikiamos informacijos apie tinkamą šalinimo būdą teiraukitės vietinių vyriausybinių departamentų arba savo pardavėjo.



Šis prietaisas atitinka visas atitinkamų ES direktyvų nuostatas.