

# Nutri gėrimų plaktuvas

Naudotojo vadovas



**SENCOR®**

SNB 4300WH  
SNB 4301RD  
SNB 4302SS  
SNB 4303BK

Prieš pradėdami naudoti šį buitinį prietaisą, atidžiai perskaitykite šį vartotojo vadovą net ir tuo atveju, jeigu anksčiau jau esate susipažinę su panašaus tipo buitiniiais prietaisais. Prietaisą naudokite tik taip, kaip apibūdinta šiame naudotojo vadove. Laikykite šį naudotojo vadovą saugioje vietoje, kad ateityje galėtumėte jį lengvai peržiūrėti.

Rekomenduojame išsaugoti originalią pakuotės dėžę, pakuotės medžiagas, pirkimo kvitą ir pardavėjo atsakomybės pareiškimą bei garantijos kortelę bent tokį laikotarpį, kuriuo galima kreiptis į gamintoją dėl nepatenkinamos kokybės ar veikimo. Rekomenduojame prietaisą transportuoti supakavus originalioje gamintojo pateiktoje dėžėje.

LT-1

## TURINYS

SVARBIOS SAUGOS TAISYKLĖS .....	3
PRIETAISO APRAŠYMAS .....	6
NAUDOJIMO PASKIRTIS .....	7
PRIEŠ NAUDOJANT PIRMAJĄ KARTĄ .....	7
PRIETAISO SURINKIMAS IR IŠARDYMAS .....	7
PRIETAISO VALDYMAS .....	8
TRUMPASIS INGREDIENTŲ APDOROJIMO VADOVAS.....	9
TRIKČIŲ DIAGNOSTIKA .....	10
VALYMAS IR PRIEŽIŪRA .....	10
LAIKYMAS.....	11
TECHNINĖS SPECIFIKACIJOS.....	12
NURODYMAI IR INFORMACIJA, SUSIJUSI SU PANAUDOTOS PAKUOTĖS MEDŽIAGŲ ŠALINIMU .....	12
PANAUDOTŲ ELEKTRINIŲ IR ELEKTRONINIŲ PRIETAISŲ ŠALINIMAS.....	12

## SVARBIOS SAUGOS TAISYKLĖS ATIDŽIAI PERSKAITYKITE IR PASILIKITE JAS ATEIČIAI.

- Šį prietaisą galima naudoti vaikams nuo 8 metų amžiaus ir asmenims, turintiems psichinių, jutiminių arba protinių negalių arba neturintiems patirties naudotis šiuo prietaisu, jeigu jie yra prižiūrimi arba instruktuojami, kaip saugiai naudoti šį prietaisą, ir supranta atitinkamus pavojus.
- Neleiskite prietaisu naudotis ar su juo žaisti vaikams. Prietaisą ir maitinimo laidą laikykite vaikams nepasiekiamoje vietoje.
- Prietaisas yra skirtas naudoti tik buitiniams reikmėms ir apdoroti standartinį maisto kiekį, koks gaminamas namuose.
- Prieš prijungdami prietaisą prie elektros tinklo, įsitikinkite, ar ant gaminio etiketės nurodyta įtampa atitinka jūsų elektros tinklo įtampą. Mes nerekomenduojame naudoti pailginimo laido.
- Nenaudokite prietaiso pramoninėje aplinkoje arba lauke.
- Nedėkite prietaiso ant elektrinės ar dujinės viryklės arba prie jos, ant kriauklės skysčių nutekėjimo plokštės, taip pat ant stalo krašto arba ant nestabilaus paviršiaus. Prietaisą statykite tik ant lygaus, sauso ir stabilaus paviršiaus.
- Naudokite šį prietaisą tik su pateiktais originaliais priedais.
- Nenaudokite prietaiso jokiems kitiems tikslams, išskyrus numatytąją paskirtį.



### Įspėjimas!

Netinkamai naudojant galima susižaloti!

- Prieš įjungdami prietaisą patikrinkite, kad jis būtų sumontuotas teisingai.
- Apdorodami karštus skysčius, būkite itin atsargūs, kad nenusiplikytumėte kylančiais garais arba neapsidegintumėte karštais pusralais. Leiskite karšties skysčiams ir maistui atvėsti iki bent jau 45 °C temperatūros, tik tada dėkite juos į plakimo indą ir plakite.

# Nutri gėrimų plaktuvas

SNB 4300WH / SNB 4301RD / SNB 4302SS / SNB 4303BK

- Neleiskite prietaisui veikti be pertraukos ilgiau nei 1 minutę. Prieš vėl įjungdami leiskite jam bent 3 minutes atvėsti.
- Prietaise įrengtas šilumos saugiklis, kuris apsaugo variklį nuo gedimo dėl per didelės apkrovos. Jeigu dėl variklio perkrovos prietaisas automatiškai išsijungia, atjunkite jį nuo elektros tinklo lizdo ir palaukite bent 30 minučių, kad jis atvėstų. Paskui vėl galėsite naudotis prietaisu.
- Jei prie peilių bloko arba vidinių plakimo indo sienelių prilimpa maišomas maistas, išjunkite prietaisą ir atjunkite jį nuo elektros tinklo lizdo. Patikrinkite, ar peilis nesisuka. Nukelkite plakimo indą iš variklio bloko ir pasukite jį taip, kad peilių blokas būtų nukreiptas aukštyn. Išimkite peilių bloką. Plastikine mentele nuvalykite nešvarumus nuo peilių bloko ir plakimo indo sienelių. Vėl surinkite plakimo indą ir įstatykite atgal ant variklio bloko. Įjunkite maitinimo laidą į elektros lizdą ir toliau plakite.
- Atlikdami kokius nors veiksmus su peilių bloku, išimdami jį iš plakimo indo ir jį plaudami, būkite labai atsargūs, kad nesusižalotumėte. Visada laikykite peilių bloką plastikinės dalies apačioje. Nebandykite aštrinti peilių patys.
- Plaktuvo priedų negalima šildyti mikrobangų krosnelėje. Neleiskite, kad plakimo indą veiktų ekstremalūs temperatūros pokyčiai.
- Nejunkite prietaiso, kai jis tuščias. Neteisingai naudojant prietaisą, jis veiks trumpiau.
- Visada išjunkite prietaisą ir atjunkite nuo elektros tinklo lizdo, jei jo nenaudosite, jei paliksite jį be priežiūros, išrinksite, surinksite, keisite priedus ir valysite ar pernešite jį kitą vietą.
- Prieš nuimdami plakimo indą nuo variklio bloko, įsitikinkite, ar variklio blokas yra išjungtas ir atjungtas nuo elektros tinklo, o visos besisukančios dalys visiškai sustojo.



## ĮSPĖJIMAS:

NEATIDARYKITE, KOL PEILIAI NESUSTOS.

# Nutri gėrimų plaktuvas

SNB 4300WH / SNB 4301RD / SNB 4302SS / SNB 4303BK

LT

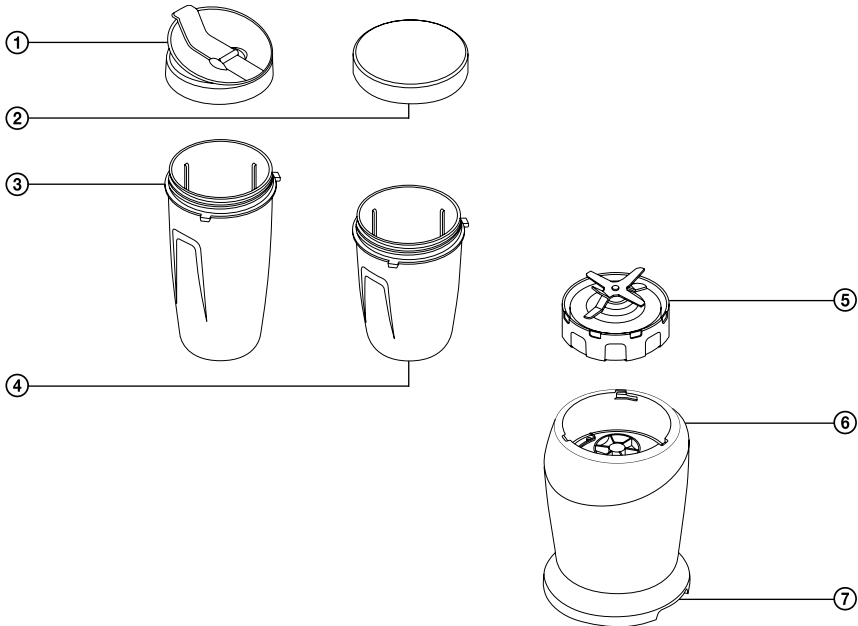
- Nemerkite variklio bloko ir jo maitinimo laido į vandenį ar kokią nors kitą skystį ir neplaukite šių dalių po tekančiu vandeniu.
- Įsitinkinkite, kad maitinimo laido kištukas nėra veikiamas drėgmės. Ant maitinimo laido nedėkite sunkių daiktų. Užtikrinkite, kad elektros laidas nekabotų nuo stalo krašto ir nesiliestų su įkaitusių paviršiumi.
- Neatjunkite prietaiso nuo maitinimo lizdo traukdami maitinimo laidą. Taip galite pažeisti maitinimo laidą arba lizdą. Atjunkite laidą nuo elektros lizdo, atsargiai ištraukdami elektros laido kištuką.
- Jei maitinimo laidas pažeistas, pakeiskite jį specializuotame techninės priežiūros centre. Draudžiama naudoti prietaisą, jei jo elektros laidas ar kištukas yra pažeisti.
- Nenaudokite prietaiso, jeigu jis netinkamai veikia arba pastebite kokių nors apgadinimo požymių.
- Norėdami išvengti pavojaus, netaisykite prietaiso patys ir niekaip nekeiskite jo konstrukcijos. Visus remonto arba keitimo darbus privaloma atlikti įgaliotajame techninės priežiūros centre. Jei remontuosite prietaisą patys, nebegalios garantija ir negalėsite kreiptis į gamintoją dėl netinkamo prietaiso veikimo.

# Nutri gėrimų plaktuvas

SNB 4300WH / SNB 4301RD / SNB 4302SS / SNB 4303BK

## PRIETAISO APRAŠYMAS

A



- ① Užsukamas dangtelis su uždaroma gėrimo anga gali būti užsukamas ant abiejų buteliukų.
- ② Užsukamas dangtelis be uždaromos gėrimo angos gali būti užsukamas ant abiejų buteliukų.
- ③ Didelis 1 l plakimo indas, pagamintas iš aukštos kokybės plastiko be BPA. Jį taip pat galima naudoti kaip gėrimo buteliuką.
- ④ Mažas 800 ml plakimo indas, pagamintas iš aukštos kokybės plastiko be BPA. Jį taip pat galima naudoti kaip gėrimo buteliuką.
- ⑤ Peilių blokas iš aukštos kokybės nerūdijančiojo plieno peilių
- ⑥ Variklio blokas
- ⑦ Neslystantis pagrindas variklio bloko apačioje

# Nutri gėrimų plaktuvas

SNB 4300WH / SNB 4301RD / SNB 4302SS / SNB 4303BK



## NAUDOJIMO PASKIRTIS

Šis nutri gėrimų plaktuvas idealus įrankis gaminti šviežių vaisių arba sveikatinimo gėrimus, pieno ir kitus kokteilius, maišytus gėrimus, išskirtinius „salsa“ padažus, kremines sriubas, padažus, suplaktą kūdikių maistą ir sutrinti ledukus. Jis yra pateikiamas su vienu keturių dalių peilių bloku, pagamintu iš aukštos kokybės nerūdijančiojo plieno, ir dviem plakimo indais. Plakimo indai pagaminti iš aukštos kokybės plastiko, kuriame nėra toksiško anglies pagrindo chemikalo BPA (bisfenolio A), kurie taip pat gali būti naudojami kaip patogūs gėrimo buteliukai. Kad patogiai nešiotumėtės be grėsmės išlaistyti, buteliukus galima uždaryti dangteliais su arba be gėrimo angos. Neslystantis pagrindas suteikia plaktuvui stabilumo veikimo metu. Buteliukus, dangtelius ir peilių bloką galima saugiai plauti viršutiniame indaplovės krepšyje.

## PRIEŠ NAUDOJANT PIRMĄ KARTĄ

1. Ištraukite prietaisą ir priedus iš pakuotės.
2. rūpestingai išplaukite visas su maistu kontaktuosiančias dalis (didelį ir mažą plakimo indus A③ ir A④, dangtelius A① ir A② ir peilių bloką A⑤) šiltu vandeniu ir neutraliu indų plovikliu. Tada išskalaukite švariu vandeniu ir leiskite natūraliai išdžiūti arba iššluostykite sausa šluoste. Visos išimamos dalys taip pat gali būti saugiai plaunamos viršutiniame indaplovės krepšyje.



### Dėmesio!

Plaudami peilių bloką A⑤, būkite itin atsargūs, kad nesusižeistumėte. Peiliai A⑤ yra aštrūs. Peilių bloke A⑤ yra tarpiklio sandariklis, užtikrinantis, kad plakimo indas plakimo metu bus sandariai laikomas. Jei peilių blokas A⑤ plaunamas indaplovėje, šis tarpiklio sandariklis gali veikiamas karščio atsilaisvinti. Išplovę peilių bloką A⑤, visada patikrinkite, ar tarpiklio sandariklis yra savo vietoje.

## PRIETAISO SURINKIMAS IR IŠARDYMAS

- Prieš pradėdami montuoti arba ardyti prietaisą, patikrinkite, ar variklio blokas A⑥ yra išjungtas ir atjungtas nuo elektros tinklo lizdo, o besisukančios dalys visiškai sustoję.

### 1. Plaktuvo surinkimas ir išrinkimas

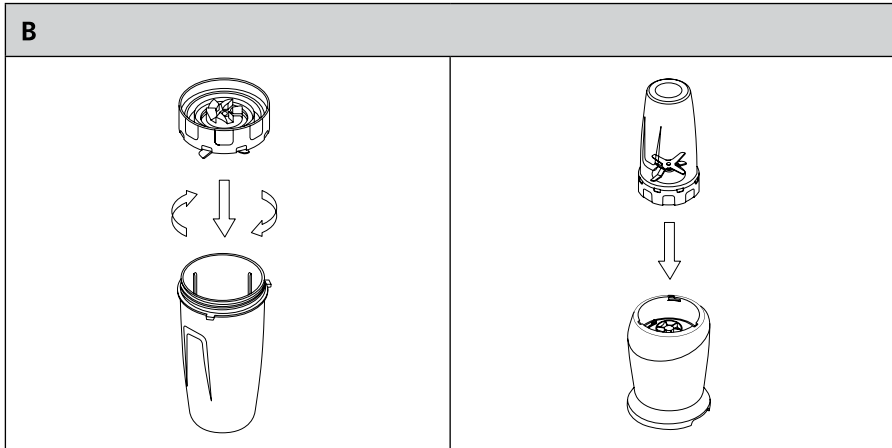
- 1.1 Apverskite plakimo indą A③ ar A④ taip, kad kaklelis būtų nukreiptas į viršų.
- 1.2 Patikrinkite, ar ant peilių bloko A⑤ esantis tarpiklio sandariklis yra savo vietoje. Uždėkite peilių bloką A⑤ ant plakimo indo A③ ar A④ kaklelio, taip, kad ašmenys būtų nukreipti į vidų, o tada priveržkite prie plakimo indo A③ ar A④ kaklelio sukdami pagal laikrodžio rodyklę.



### Pastaba.

Sudėkite ingredientus į plakimo indą A③ ar A④ prieš prijungdami jį prie peilių bloko A⑤. Pildydami plakimo indą A③ ar A④ neviršykite maksimalaus lygio žymos.

- 1.3 Pasukite surinktą plakimo indą taip, kad peilių blokas A⑤ būtų nukreiptas žemyn, ir įstatykite jį į variklio bloką A⑥ taip, kad ašelės išoriniame plakimo buteliuko perimetre įslystų į angas ant variklio bloko A⑥.



1.4 Norėdami išardyti priedą, atlikite veiksmus priešinga eilės tvarka.

## 2. Buteliuko surinkimas

Norėdami uždaryti buteliuką A③ ar A④, galite naudotis dangteliu A① ar A②. Visada gerai užveržkite dangtelį A① ar A②, kad buteliuko turinys neištekėtų. Naudodami dangtelį A①, įsitikinkite, kad gėrimo anga yra tinkamai uždaryta, kad neišlaistytumėte buteliuko turinio jį nešdamiesi.

## PRIETAISO VALDYMAS

1.1 Įsitikinkite, kad variklio blokas A⑥ yra atjungtas nuo elektros tinklo.

1.2 Sudėkite norimus suplakyti ingredientus į plakimo indą A③ ar A④. Maksimalus ingredientų kiekis, kurį galima sudėti į plakimo indus A③ ir A④, yra pažymėtas maksimalaus lygio žyma. Neperpildykite plakimo indų A③ ir A④ maistu ir skysčiais.



### Dėmesio!

Leiskite karšties skysčiams ir maistui atvėsti iki bent jau 45 °C temperatūros, tik tada dėkite juos į plakimo indą A③ ar A④ ir plakite.



### Pastaba:

kai kurie skysčiai plakimo metu gali išsiplėsti.

1.3 Sumontuokite plakimo indą, kaip nurodyta skyriuje „Prietaiso surinkimas ir išardymas“. Pasukite surinktą plakimo indą taip, kad peilių blokas A⑤ būtų nukreiptas žemyn, ir įstatykite jį į variklio bloką A⑥ taip, kad šselės išoriniame plakimo buteliuko perimetre įslystų į angas ant variklio bloko A⑥.

1.4 Prijunkite variklio bloką A⑥ prie maitinimo lizdo. Norėdami paleisti plaktuvą, pasukite surinktą plakimo indą pagal laikrodžio rodyklę. Plaktuvas yra pateikiamas su apsauginiu mechanizmu, kuris neleis paleisti prietaiso, kol plakimo indas nebus tinkamai pritvirtintas prie variklio bloko A⑥.



# Nutri gėrimų plaktuvas

SNB 4300WH / SNB 4301RD / SNB 4302SS / SNB 4303BK



## Dėmesio!

Plaktuvas gali be pertraukos veikti iki 1 minutės. Neleiskite prietaisui veikti be pertraukos ilgiau. Paskui palaukite 3 minutes, kol prietaisas atvės. Apdorodami sausius ingredientus, neleiskite prietaisui veikti be pertraukos ilgiau nei 30 minučių.

- 1.5 Jeigu ingredientų likučių prilimpa prie peilių bloko A<sup>⑤</sup> arba plakimo indo A<sup>③</sup> ar A<sup>④</sup> sienelių, išjunkite plaktuvą pasukdami plakimo indą A<sup>③</sup> ar A<sup>④</sup> prieš laikrodžio rodyklę, o tada atjunkite variklio bloką A<sup>⑥</sup> nuo maitinimo lizdo. Patikrinkite, ar peilių blokas A<sup>⑤</sup> nebesisuka. Nukelkite plakimo indą iš variklio bloko A<sup>⑥</sup> ir pasukite jį taip, kad peilių blokas A<sup>⑤</sup> būtų nukreiptas aukštyn. Išsukite peilių bloką A<sup>⑤</sup>. Plastikine mentele nuvalykite peilių bloką A<sup>⑤</sup> ir plakimo indo A<sup>③</sup> arba A<sup>④</sup> sieneles. Vėl surinkite plakimo indą ir įstatykite atgal ant variklio bloko A<sup>⑥</sup>. Įkiškite maitinimo laido kištuką į elektros lizdą, pasukite plakimo indą pagal laikrodžio rodyklę ir toliau plakite.
- 1.6 Norėdami sustabdyti plaktuvą, pasukite surinktą plakimo indą prieš laikrodžio rodyklę. Atjunkite maitinimo laidą nuo elektros lizdo. Patikrinkite, ar peilių blokas A<sup>⑤</sup> visiškai sustojo, ir nuimkite plakimo indą nuo variklio bloko A<sup>⑥</sup>.
- 1.7 Apverskite plakimo indą A<sup>③</sup> ar A<sup>④</sup> aip, kad peilių blokas A<sup>⑤</sup> būtų nukreiptas į viršų. Tinkamai išimkite peilių bloką A<sup>⑤</sup>, uždarykite plakimo indą A<sup>③</sup> ar A<sup>④</sup> dangteliu A<sup>①</sup> ar A<sup>②</sup> arba supilkite jo turinį į kitą tinkamą talpą.
- 1.8 Tada išplaukite visas naudotas dalis pagal nurodymus, pateiktus skyriuje „Valymas ir techninė priežiūra“.

## TRUMPASIS INGREDIENTŲ APDOROJIMO VADOVAS

- Pirmiausiai supjaustykite kietesnius maisto produktus, pavyzdžiui vaisius ir daržoves, smulkesniais, 2–3 cm dydžio gabalėliais, tik tada sudėkite juos.

Ingredientai	Rekomenduojamas plakimo laikas
Mažesniais gabalėliais supjaustyti vaisiai ir daržovės	30 sek.
Tiršti ir skysti kokteiliai	40 sek.
„Salsa“ padažas	30 sek.
Sriubos	30 sek.
Kūdikų maistas	40 sek.



## Pastaba.

Nurodytas maisto apdorojimo laikas yra tik rekomendacinio pobūdžio. Faktinis plakimo laikas priklauso nuo ingredientų dydžio, jų kiekio ir reikiamos galutinės konsistencijos.

## TRIKČIŲ DIAGNOSTIKA

Problema	Galimas sprendimas
Plaktuvas nepasileidžia	<p>Variklio blokas A⑥ neprijungtas prie maitinimo šaltinio. Prijunkite prie maitinimo lizdo.</p> <p>Plakimo indo blokas netinkamai uždėtas ant variklio bloko A⑥. Dėdami plakimo indą A③ ar A④ ant variklio bloko A⑥, įsitikinkite, kad ašelės ant indo perimetro įslysta į atitinkamas variklio bloko A⑥ angas. Norėdami paleisti plaktuvą, pasukite plakimo indo bloką pagal laikrodžio rodyklę.</p>
Plakimo indo blokas prateka	Patikrinkite, ar ant peilių bloko A⑤ esantis tarpiklio sandariklis yra savo vietoje. Įtaisykite peilių bloką A⑤ į plakimo indą A③ ar A④ ir priveržkite tinkamai sukdami pagal laikrodžio rodyklę.
Ingredientai suplakami netolygiai.	Vienu kartu bandoma suplakyti per daug ingredientų. Apdorokite ingredientus mažesniais kiekiais ir paleisdami plaktuvą trumpais intervalais.
Ingredientai suplakami per smulkiai.	Per ilgai plakama. Kad pasiektumėte optimalius rezultatus, plakite ingredientus trumpais pliūpsniais pakartotinai.
Plakimo rezultatai netenkina.	Apdorokite ingredientus mažesniais kiekiais ir paleisdami plaktuvą trumpais intervalais. Šaldytus ingredientus plakite 2–5 sekundžių intervalais.
Nepavyksta suplakyti ledo kubelių.	Ledo kubelius reikia smulkinti tuoj pat, vos ištraukus juos iš šaldiklio. Kitaip jie pradės tirpti, supliti ir negalės būti suplakami. Prieš dedami ledo kubelius įsitikinkite, kad plakimo indas A③ ar A④ yra visiškai sausas. Plakite ledo kubelius trumpais pliūpsniais pakartotinai.
Plaktuvo nepavyksta išjungti.	jeigu plaktuvo negalite išjungti pasukdami plakimo indą prieš laikrodžio rodyklę, atjunkite maitinimo laidą nuo maitinimo lizdo ir susiekite su įgaliotoju techninės priežiūros centru.

## VALYMAS IR PRIEŽIŪRA

- Prieš valydami prietaisą, įsitikinkite, ar jis yra išjungtas ir atjungtas nuo elektros tinklo. Įsitikinkite, ar visos judamosios dalys sustojo ir nuimkite plakimo indą nuo variklio bloko A⑥.
- Išimkite peilių bloką A⑤ ir plakimo indo A③ ar A④ ir rūpestingai išplaukite atskiras dalis šiltame vandenyje neutraliu indų plovikliu. Po to kruopščiai nuskalaukite visas šias dalis švarių tekančių vandeniu ir sausiai nušluostykite tankia šluoste arba palaukite, kol jos pačios išdžius. Jei naudojote dangtelį A① ar A②, išplaukite tokiu pat būdu. Išimamos dalys taip pat gali būti saugiai plaunamos viršutiniame indaplovės krepšyje. Kruopščiai peilių bloką A⑤ galite išplauti smulkiu nailoniniu šepetėliu.

# Nutri gėrimų plaktuvas

SNB 4300WH / SNB 4301RD / SNB 4302SS / SNB 4303BK

LT



## Dėmesio!

Nuimdami ir plaudami peilių bloką A⑤, būkite itin atsargūs, kad nesusižeistumėte. Peilių bloko A⑤ kraštai yra aštrūs.

Peilių bloke A⑤ yra tarpiklio sandariklis, užtikrinantis, kad plakimo indas plakimo metu bus sandariai laikomas. Jei peilių blokas A⑤ plaunamas indaplovėje, šis tarpiklio sandariklis gali veikiamas karščio atsilaisvinti. Išplovę peilių bloką A⑤, visada patikrinkite, ar tarpiklio sandariklis yra savo vietoje.

Tam tikri maisto produktai gali sukelti plakimo indo A③ ar A④ spalvos pakitimus. Visgi tai neturi jokio poveikio prietaiso veikimui.

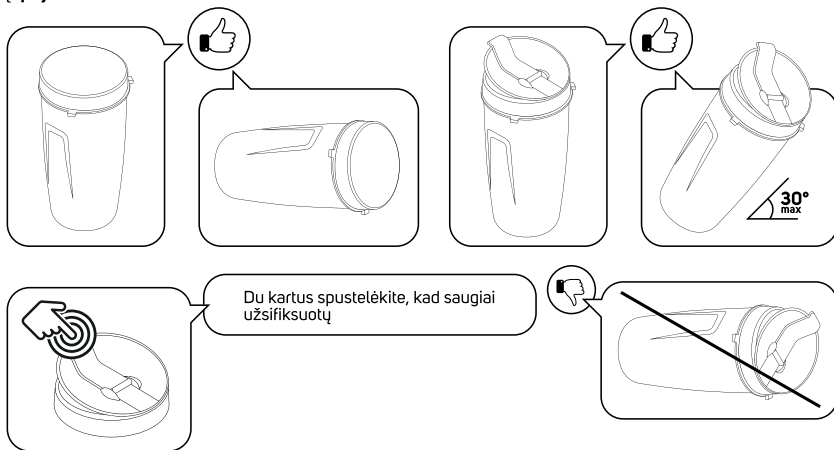
- Rekomenduojame priedus visada plauti tuoj pat po naudojimo, kad nepridžiūtų vaisių minkštimas. Pridžiuvusius ingredientus sunkiau pašalinti. Norėdami pašalinti pridžiuvusius ingredientus, galite paleisti plaktuvą pripildę plakimo indą A③ ar A④ iki  $\frac{3}{4}$  visos talpos karšto vandens. Jeigu pridžiuvę ingredientai vis tiek neatlimpa, procedūrą kartokite.
- Norėdami nuvalyti išorinį variklio bloko A⑥ paviršių, naudokite šluostę, sudrėkintą silpnu indų ploviklio ir vandens tirpalu. Panaudoję indų ploviklį, nuvalykite paviršių šiek tiek švariu vandeniu sudrėkinta šluoste, paskui sausai nušluostykite.
- Niekada nenardinkite variklio bloko A⑥ ar jo maitinimo laido į vandenį ar kitokį skystį. Prietaisui valyti nenaudokite tirpiklių, skiediklių ar braižančių valymo priemonių. Taip galima pažeisti prietaiso paviršių.

## LAIKYMAS

- Nenaudojamą prietaisą laikykite sausoje, vaikams nepasiekiamoje vietoje. Kad nesusižeistumėte prisilietę prie peilių, mes rekomenduojame peilių bloką A⑤ laikyti pritvirtintą plakimo inde A③ ar A④.



## Ispėjimas:



**TECHNINĖS SPECIFIKACIJOS**

Nominali įtampa.....	220–240 V
Nominalus dažnis .....	50/60 Hz
Nominalus galingumas .....	1000–1200 W
Apsaugos nuo elektros smūgio saugos klasė .....	II
Triukšmo lygis.....	95 dB(A)

Pripažintas įrenginio skleidžiamas triukšmo lygis yra 95 dB(A), kuris atitinka akustinės galios A lygį (atskaitinė garso galia yra 1 pW).

Mes pasilikame teisę keisti tekstą ir technines specifikacijas.

**NURODYMAI IR INFORMACIJA, SUSIJUSI SU PANAUDOTOS PAKUOTĖS MEDŽIAGŲ ŠALINIMU**

Pakuotės medžiagas išmeskite tik atliekoms perdirbti skirtose vietose.

**PANAUDOTŲ ELEKTRINIŲ IR ELEKTRONINIŲ PRIETAISŲ ŠALINIMAS**

Ant produktų ar dokumentų nurodytas simbolis rodo, kad elektrinių ar elektroninių prietaisų negalima išmesti su buitinėmis atliekomis. Norėdami juos utilizuoti tinkamai, atiduokite perdirbti ar utilizuoti į specialius tokios įrangos surinkimo taškus. Kai kuriose Europos Sąjungos valstybėse arba kitose Europos valstybėse gaminius galima grąžinti pardavėjui perkant lygiavertį naują gaminį.

Tinkamas produkto utilizavimas padeda taupyti gamtinius išteklius, saugo gamtą ir žmonių sveikatą. Daugiau informacijos teiraukitės vietinėje atsakingoje institucijoje. Pagal valstybinius įstatymus už netinkamą tokių atliekų išmetimą gali būti taikomos baudos.

**Verslo įmonėms ES šalyse**

Jei norite utilizuoti elektrinių ar elektroninių prietaisų atliekas, reikalingos informacijos teiraukitės pardavėjo ar tiekėjo.

**Utilizavimas ne Europos Sąjungos šalyse**

Šis simbolis galioja Europos Sąjungoje. Jei norite išmesti šį gaminį, reikiamos informacijos apie tinkamą išmetimo būdą teiraukitės vietos savivaldybėje arba pas pardavėją.



Šis prietaisas atitinka visas atitinkamų ES direktyvų nuostatas.