

# SENCOR®

## SSI 8710VT



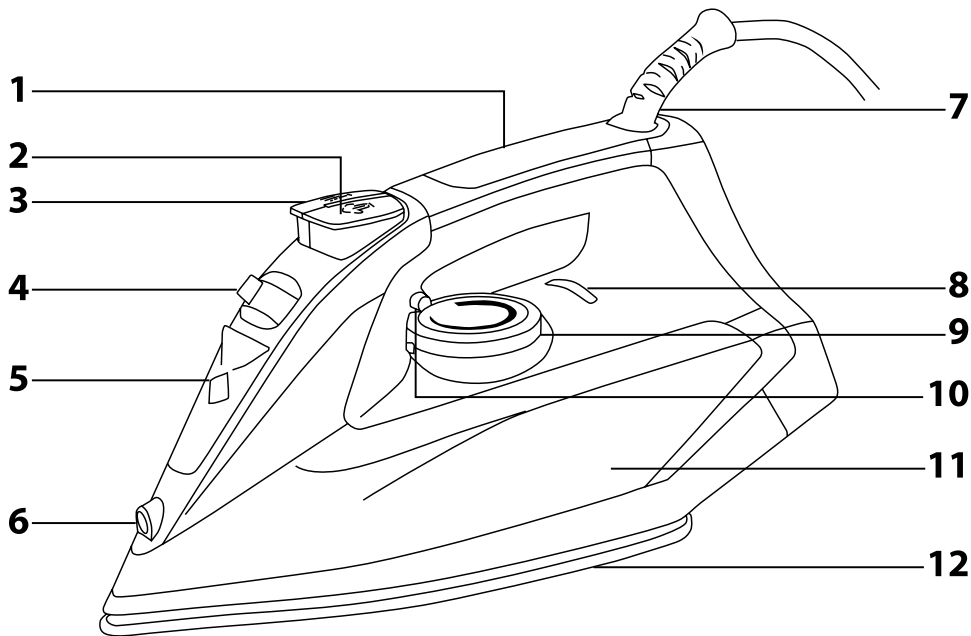
## ΕΛ ■ Ατμοσίδηρο

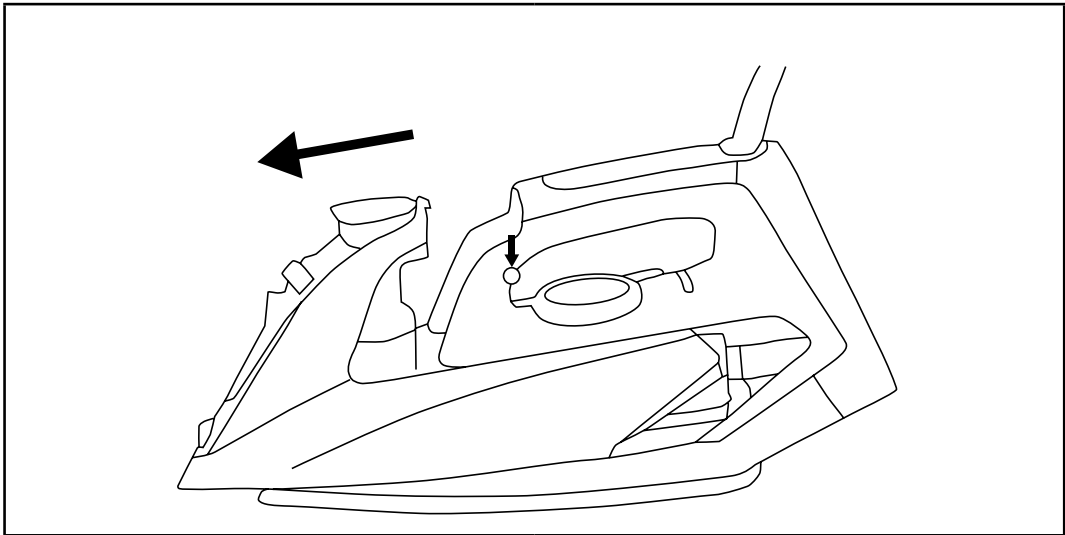
*Μετάφραση του πρωτότυπου εγχειριδίου*

### **ΔΙΑΒΑΖΕΤΕ ΠΡΟΣΕΚΤΙΚΑ ΚΑΙ ΦΥΛΑΣΣΕΤΕ ΓΙΑ ΜΕΛΛΟΝΤΙΚΗ ΧΡΗΣΗ.**

- Η παρούσα συσκευή μπορεί να χρησιμοποιείται από παιδιά 8 ετών και άνω και από άτομα με μειωμένες σωματικές ή νοητικές ικανότητες ή από άτομα χωρίς εμπειρία, εφόσον επιβλέπονται από κατάλληλο άτομο ή έχουν ενημερωθεί για τον ασφαλή τρόπο χρήσης του προϊόντος και κατανοούν τους πιθανούς κινδύνους.
- Τα παιδιά δεν πρέπει να παίζουν με τη συσκευή. Ο καθαρισμός και η συντήρηση πρέπει να εκτελούνται από το χρήστη, αλλά όχι από παιδιά χωρίς επίβλεψη.
- Στην περίπτωση που το καλώδιο ρεύματος έχει υποστεί ζημιά, αναθέτετε την επισκευή του σε κάποιο επαγγελματικό κέντρο σέρβις για την αποφυγή πρόκλησης ατυχήματος. Απαγορεύεται η χρήση της συσκευής, εάν το καλώδιο ρεύματος έχει υποστεί ζημιά.
- Χρησιμοποιείτε το σίδερο μόνο σε σταθερή και επίπεδη επιφάνεια. Αυτό ισχύει και για την τοποθέτησή του. Όταν τοποθετείτε το σίδερο στη βάση βεβαιωθείτε ότι η επιφάνεια στην οποία ακουμπά η βάση είναι σταθερή.
- Το καπάκι του δοχείου νερού δεν πρέπει να είναι ανοικτό κατά το σιδέρωμα.
- Μην χρησιμοποιείτε το σίδερο εάν έχει πέσει στο πάτωμα, εάν έχει ορατά σημάδια φθοράς ή εάν έχει διαρροή.
- Το σίδερο πρέπει να φυλάσσεται μακριά από παιδιά κάτω των 8 ετών όταν είναι τοποθετημένο στην πρίζα ή ενόσω κρυώνει.
- Δεν πρέπει να αφήνετε το σίδερο χωρίς επίβλεψη όταν είναι συνδεδεμένο στην πρίζα.
- Πάντα να αποσυνδέετε το σίδερο από την πρίζα όταν το αφήνετε χωρίς επίβλεψη, όταν γεμίζετε ή αδειάζετε τη δεξαμενή νερού και όταν σταματάτε να το χρησιμοποιείτε. Πριν αποσυνδέσετε το σίδερο από την πρίζα, απενεργοποιήστε τη λειτουργία ατμού και ρυθμίστε τον περιστροφικό διακόπτη θερμοκρασίας στη θέση MIN.
- Αυτό το σίδερο έχει σχεδιαστεί για οικιακή χρήση. Μην το χρησιμοποιείτε σε βιομηχανικό περιβάλλον ή σε εξωτερικό χώρο.
- Προτού συνδέσετε το σίδερο στην πρίζα, ελέγξτε ότι η ονομαστική τάση του ρεύματος που αναφέρεται στην ετικέτα της συσκευής συμφωνεί με την ηλεκτρική τάση της πρίζας.
- Συνδέετε το σίδερο μόνο σε σωστά γειωμένη πρίζα.
- Μην τοποθετείτε το σίδερο επάνω ή κοντά σε ηλεκτρικό μάτι, σε μάτι αερίου ή σε άλλες πηγές θερμότητας.

- Μην αγγίζετε το σίδηρο με υγρά ή βρεγμένα χέρια όταν είναι συνδεδεμένο στην πρίζα.
- Μην σιδερώνετε τα ρούχα ενώ τα φοράτε.
- Μην αγγίζετε την καυτή πλάκα του σιδήρου. Διαφορετικά, μπορεί να προκληθούν εγκαύματα.
- Ποτέ μη γεμίζετε τη δεξαμενή νερού απευθείας από τη βρύση. Να χρησιμοποιείτε πάντα το δοχείο που παρέχεται για την πλήρωση τη δεξαμενή νερού. Μην προσθέτετε ποτέ ξίδι, προϊόντα καθαρισμού αλάτων ή άλλα πρόσθετα στη δεξαμενή νερού.
- Πριν από τον καθαρισμό ή το χειρισμό του σιδήρου που αποσυνδέσατε από την πρίζα, αφήστε την πλάκα να κρυώσει.
- Για να αποφύγετε πιθανό τραυματισμό από ηλεκτροπληξία, μην καθαρίζετε το σίδηρο κάτω από τρεχούμενο νερό, μην το ψεκάζετε με νερό και μην το βυθίζετε σε νερό ή σε άλλο υγρό.
- Βεβαιωθείτε ότι το καλώδιο ρεύματος δεν έρχεται σε επαφή με νερό ή θερμές επιφάνειες.
- Αποσυνδέετε το σίδηρο από το ηλεκτρικό ρεύμα τραβώντας απαλά το βύσμα και όχι το καλώδιο ρεύματος. Διαφορετικά, μπορεί να υποστεί ζημιά το καλώδιο ρεύματος ή η πρίζα.
- Για να αποτρέψετε τον κίνδυνο τραυματισμού από ηλεκτροπληξία, μην επισκευάζετε το σίδηρο μόνοι σας και μην πραγματοποιείτε ρυθμίσεις. Όλες οι επισκευές ή οι τροποποιήσεις πρέπει να εκτελούνται σε εξουσιοδοτημένο κέντρο σέρβις. Επεμβαίνοντας οι ίδιοι στο προϊόν διατρέχετε τον κίνδυνο να ακυρώσετε τα δικαιώματά σας στο πλαίσιο της εγγύησης για ανεπαρκή απόδοση ή κακή ποιότητα.





- Πριν από τη χρήση αυτής της συσκευής, διαβάστε προσεκτικά το εγχειρίδιο χρήσης ακόμη και στην περίπτωση που είστε ήδη εξοικειωμένοι με τη χρήση παρόμοιων τύπων συσκευών. Χρησιμοποιείτε τη συσκευή μόνο όπως περιγράφεται στο παρόν εγχειρίδιο χρήσης. Φυλάσσετε αυτό το εγχειρίδιο σε κάποιο ασφαλές σημείο όπου θα μπορείτε εύκολα να το βρείτε εάν το χρειαστείτε.
- Σας συνιστούμε να φυλάξετε τη χάρτινη συσκευασία, το υλικό συσκευασίας την αποδείξη αγοράς μαζί με τη δήλωση ευθύνης του πωλητή ή την κάρτα εγγύησης τουλάχιστον για ένα διάστημα δικαιούσης αποζημίωση για ανεπαρκή απόδοση ή κακή ποιότητα της συσκευής. Σε περίπτωση μεταφοράς της συσκευής, σας συνιστούμε να χρησιμοποιήσετε την αρχική της συσκευασία.

### ΠΕΡΙΓΡΑΦΗ ΤΟΥ ΣΙΔΕΡΟΥ

- A1** Αντιποθητική λαβή  
**A2** Παλμικό κουμπι ατμού  
**A3** Κουμπι ψεκασμού νερού  
**A4** Διακόπτης αναστολέμενης παροχής ατμού και ρύθμισης λειτουργίας αυτοκαθαρισμού Self-Clean  
**A5** Τάπα σπής πλήρωσης δεξαμενής νερού  
**A6** Ακροφύσιο ψεκασμού νερού  
**A7** Άκρο περιστεφούμενου καλωδίου. Περιορίζει την πιθανότητα να συσφραξεί ή να μπερδεύεται το καλώδιο.  
**A8** Ενδειξη δείχνει τη σύνδεση στο ρεύμα ή την αυτόματη απενεργοποίηση.
- A9** Περιτροφικός διακόπτης θερμοκρασίας. Επιτρέπει τη σωστή ρύθμιση θερμοκρασίας για το σιδερώμα.  
**A10** Κουμπι αποδέσμευση δεξαμενής νερού  
 Αν το πατήσετε, μπορείτε να αφαιρέσετε τη δεξαμενή νερού.  
**A11** Αφαιρούμενη διαφανής δεξαμενή νερού εύκολης πλήρωσης (χωρητικότητα 200 ml)  
**A12** Κεραμική πλάκα σιδερώσεως  
**A13** Δοχείο πλήρωσης δεξαμενής νερού (δε φαίνεται)

### ΠΡΟΕΤΟΙΜΑΣΙΑ ΠΡΙΝ ΑΠΟ ΤΟ ΣΙΔΕΡΩΜΑ

- Χωρίστε τα ρούχα ανάλογα με τα διεθνή σύμβολα που φαίνονται στα υφάσματα ή σύμφωνα με τους τύπους υφάσματος.

ΣΥΜΒΟΛΟ	ΤΥΠΟΣ ΥΦΑΣΜΑΤΟΣ	ΡΥΘΜΙΣΗ ΔΙΑΚΟΠΤΗ ΘΕΡΜΟΚΡΑΣΙΑΣ
	Συνθετικά (νάιλον, πολυεστέρας, ακρυλικά, βισκόζη, κ.λπ.)	χαμηλή θερμοκρασία
	Μεταξωτά – μάλλινα	μεσαία θερμοκρασία
	Βαμβακερά – λινά	υψηλή θερμοκρασία
	Υφάσματα που δεν σιδερώνονται	

### ΧΡΗΣΗ ΤΟΥ ΣΙΔΕΡΟΥ

- Πριν από την πρώτη χρήση, αφαιρέστε όλα τα υλικά συσκευασίας μαζί με τα διαφημιστικά αυτοκόλλητα και τις ετικέτες από το σίδερο. Πριν από την πρώτη χρήση, καθαρίστε την πλάκα του σιδερώσεως **A12** με ένα ελαφρώς βρεγμένο πανί και έπειτα με ένα στεγνό πανί.

#### 1. ΠΛΗΡΩΣΗ ΤΗΣ ΔΕΞΑΜΕΝΗΣ ΝΕΡΟΥ

- Πριν γεμίσετε τη δεξαμενή νερού **A11**, βεβαιωθείτε ότι το σίδερο έχει απουσινδωθεί από την πρίζα και ότι ο περιτροφικός διακόπτης θερμοκρασίας **A9** έχει τεθεί στη θέση MIN.
- Ρυθμίστε το διακόπτη παροχής ατμού **A4** στη θέση που υποδεικνύει το σύμβολο Έτσι απενεργοποιείται η λειτουργία παροχής ατμού.
- Γεμίστε το δοχείο **A13** που περιλαμβάνεται με νερό. Χρησιμοποιήστε νερό βρύσης (ήπιας έως μέτριας σκληρότητας). Εάν το νερό στην περιοχή σας είναι σκληρό ή πολύ σκληρό (περισσότερο από 14°dH/2,5 mmol/l), συνιστάται να αναμειγνύετε νερό βρύσης με απεσταγμένο νερό σε αναλογία 1:1.

#### Προσοχή:

Μην προσθέτετε ποτέ μαλακτικά νερού, αρώματα ή άλλα πρόσθετα στο νερό.

- Για να διευκολυνθεί η πλήρωση, το σίδερο διαθέτει μια αφαιρούμενη δεξαμενή νερού **A11**. Πιέστε το κουμπι **A10** και ταυτόχρονα ολισθήστε τη δεξαμενή νερού **A11** προς τα έξω όπως φαίνεται στο σχήμα Β. Ανοίξτε την τάπα της πλήρωσης **A5**. Βεβαιωθείτε ότι η λειτουργία ατμού είναι απενεργοποιημένη, έτσι ώστε να μην στάζει νερό από την κάτω πλευρά της δεξαμενής νερού **A11**, και μετά χύστε αργά το νερό από το δοχείο **A13** μέσω της σπής πλήρωσης στη δεξαμενή νερού **A11**. Βεβαιωθείτε ότι η στάθμη του νερού δεν υπερβαίνει το σημάδι μέγιστης στάθμης νερού που φαίνεται στη δεξαμενή νερού **A11**.

- Κλείστε την τάπα της σπής πλήρωσης **A5**. Επανατοποθετήστε τη δεξαμενή νερού **A11** και βεβαιωθείτε ότι στερεώθηκε καλά στη θέση της. Τοποθετήστε το σίδερο σε όρθια θέση.



#### Σημείωση:

Μπορείτε να γεμίσετε το σίδερο με τον ίδιο τρόπο ακόμη και χωρίς να αφαιρέσετε τη δεξαμενή νερού **A11**.

- Όταν γεμίσετε ξανά το σίδερο, προσέχετε ιδιαίτερα κατά την αφαίρεση της δεξαμενής νερού **A11** να μην αγγίξετε τη ζεστή επιφάνεια της πλάκας του σιδερώσεως **A12**.

### 2. ΣΥΣΤΗΜΑ ΚΑΤΑ ΤΩΝ ΑΛΑΤΩΝ

- Αυτό το σίδερο διαθέτει ένα μόνιμο φίλτρο κατά των αλάτων, το οποίο περιορίζει τη συσσώρευση αλάτων μέσα στο σίδερο. Αυτό το φίλτρο δεν απενεργοποιείται. Η αποτελεσματικότητά του φίλτρου εξαρτάται από τη σκληρότητα του νερού που χρησιμοποιείτε.

### 3. ΡΥΘΜΙΣΗ ΘΕΡΜΟΚΡΑΣΙΑΣ

- Τοποθετήστε το σίδερο σε όρθια θέση σε μια επίπεδη και σταθερή επιφάνεια και συνδέστε το καλώδιο ρεύματος σε μια πρίζα.
- Ρυθμίστε τη θερμοκρασία στον περιτροφικό διακόπτη **A9** ανάλογα με τον τύπο του υφάσματος που θέλετε να σιδερώσετε, βλ. κεφάλαιο "Προετοιμασία πριν από το σιδερώμα". Τώρα μπορείτε να ξεκινήσετε να σιδερώνετε τα ρούχα σας.



#### Προσοχή:

Η ένδειξη **A8** δεν δείχνει, αν ο θερμοστάτης είναι αναμειγμένος ή όχι! Η ένδειξη δείχνει απλά τη σύνδεση του σιδερώσεως στο ρεύμα και είναι συνεχώς αναμμένη μέχρι να βγάλετε το σίδερο από το ρεύμα.

- Κατά την πρώτη χρήση, μπορεί να ακουστεί ένα αδύναμο ήχο "κρακ" λόγω της διαστολής του πλαστικού. Αυτό είναι απολύτως φυσιολογικό και θα εξαλειφθεί σε σύντομο χρονικό διάστημα.
- Αρχικά σιδερώστε τα ρούχα που απαιτούν χαμηλότερη θερμοκρασία. Αυτό θα σας εξοικονομήσει χρόνο επειδή η πλάκα του σιδερώσεως **A12** θερμαίνεται πιο γρήγορα από όσο κρυσταίνει.
- Εάν σιδερώσετε υφάσματα σε υψηλότερη θερμοκρασία και μετά επιλέξετε χαμηλότερη θερμοκρασία, πρέπει να περιμένετε μέχρι να κρυσώσει η πλάκα **A12**.
- Για να αποτρέψετε τυχόν ζημιά στην επιφάνειά της, μην περνάτε την πλάκα του σιδερώσεως **A12** πάνω από αιχμηρά ή κλάδη αντικείμενα όπως κουμπιά ή φερμουάρ.

### 4. ΛΕΙΤΟΥΡΓΙΑ ΑΤΜΟΥ

- Η συνεχής λειτουργία ατμού μπορεί να χρησιμοποιηθεί όταν η δεξαμενή νερού **A11** είναι γεμάτη με νερό. Εάν θέλετε να σιδερώσετε με ατμό, πρέπει να ρυθμίσετε το θερμοκρασία σε εύρος από ●●● έως MAX. Εάν μετακινήσετε το διακόπτη παροχής ατμού **A4** προς το σύμβολο η παροχή ατμού αυξάνεται αναλλασσόμενα, και αντίστροφα. Προσέξτε να μην εκκινούσε κατά λάθος τη λειτουργία αυτοκαθαρισμού Self-Clean ενώ σιδερώσετε. Εάν ρυθμίσετε το διακόπτη παροχής ατμού **A4** στη θέση απενεργοποιείται η λειτουργία ατμού.
- Εάν επιλέξετε τη λειτουργία ατμού ενώ ο περιτροφικός διακόπτης θερμοκρασίας **A9** έχει ρυθμιστεί σε χαμηλή ● ή μεσαία ●● θερμοκρασία, μπορεί να στάζει νερό από την πλάκα του σιδερώσεως **A12**. Για το λόγο αυτό, το σίδερο διαθέτει σύστημα πρόληψης διαρροών, το οποίο σταματά αυτόματα την παροχή ατμού όταν ο περιτροφικός διακόπτης θερμοκρασίας **A9** δεν έχει ρυθμιστεί σε αρκετά υψηλή θερμοκρασία, και επομένως εμποδίζει ενδεχόμενες εκκρούς από τις σπές ατμού.



#### Σημείωση:

Το σίδερο παρέχει διαρκώς ατμό μόνο εάν το κρατάτε σε οριζόντια θέση. Μπορείτε να διακόψετε την παροχή ατμού κρατώντας το σίδερο όρθιο.

#### Προσοχή:

Μη χρησιμοποιείτε τη λειτουργία ατμού σε μεταξωτά και συνθετικά γιατί μπορεί να καταστραφεί το υφάσμα.



### 5. ΠΑΛΜΙΚΗ ΛΕΙΤΟΥΡΓΙΑ ΑΤΜΟΥ

- Πατήστε το παλμικό κουμπι ατμού **A2** για να δημιουργήσετε ισχυρή ροή ατμού, που μπορεί να ισώσει ακόμη και τα πιο ταλαιπωμένα υφάσματα.
- Νο χρησιμοποιείτε την παλμική λειτουργία ατμού μόνο όταν ο περιτροφικός διακόπτης θερμοκρασίας **A9** έχει ρυθμιστεί σε θερμοκρασία εύρους από ●●● έως MAX. Για να χρησιμοποιήσετε αυτήν τη λειτουργία, η δεξαμενή νερού **A11** πρέπει να είναι γεμάτη με νερό. Περιμένετε τουλάχιστον 5 δευτερόλεπτα πριν πατήσετε το κουμπι **A2** ξανά.
- Μπορείτε να χρησιμοποιήσετε την παλμική λειτουργία ατμού όταν σιδερώσετε κρεμασμένα υφάσματα (π.χ. κουρτίνες, ρούχα που κρέμονται από κρεμάστρες, κ.λπ.).

#### Προσοχή:

Μη χρησιμοποιείτε την παλμική λειτουργία ατμού σε μεταξωτά και συνθετικά για να μην καταστραφεί το υφάσμα.



### 6. ΛΕΙΤΟΥΡΓΙΑ ΨΕΚΑΣΜΟΥ ΝΕΡΟΥ

- Μπορείτε να χρησιμοποιήσετε τη λειτουργία ψεκασμού νερού σε οποιαδήποτε θερμοκρασία σιδερώσεως. Βεβαιωθείτε ότι υπάρχει νερό στη δεξαμενή νερού **A11**. Για να ψεκάσετε υφάσματα με νερό χρησιμοποιώντας το ακροφύσιο **A6**, πατήστε το κουμπι **A3**. Όταν χρησιμοποιείτε τη λειτουργία ψεκασμού νερού για πρώτη φορά ή όταν δεν έχετε χρησιμοποιήσει το σίδερο για πολύ καιρό, θα χρειαστεί να πατήσετε το κουμπι **A3** αρκετές φορές μέχρι να αρχίσει να λειτουργεί σωστά το ακροφύσιο **A6**.



### Σημείωση:

Μη χρησιμοποιείτε τη λειτουργία ψεκασμού σε μεταξωτά και συνθετικά.

## 7. ΛΕΙΤΟΥΡΓΙΑ ΑΥΤΟΜΑΤΗΣ ΑΠΕΝΕΡΓΟΠΟΙΗΣΗΣ

- Το σίδερο απενεργοποιείται αυτόματα εάν μείνει αχρησιμοποίητο για 8 λεπτά στην όρθια θέση, ή μετά από 30 δευτερόλεπτα στην οριζόντια θέση. Η λειτουργία αυτόματης απενεργοποίησης υποδεικνύεται από έναν προειδοποιητικό ήχο και το αναδόβρισμα της ενδεικτικής λυχνίας **A8**. Εάν μετακινήσετε το σίδερο, η λειτουργία αυτόματης απενεργοποίησης απενεργοποιείται και το σίδερο τίθεται ξανά σε λειτουργία.



### Σημείωση:

Παρόλο που το σίδερο διαθέτει τη λειτουργία αυτόματης απενεργοποίησης, για λόγους ασφαλείας, μην το αφήνετε ποτέ χωρίς επίβλεψη ενώ είναι συνδεδεμένο στην πρίζα.

## 8. ΑΠΕΝΕΡΓΟΠΟΙΗΣΗ

- Όταν τελειώσετε το σιδέρωμα, τοποθετήστε το σίδερο σε όρθια θέση και απενεργοποιήστε τη λειτουργία ατμού με το διακόπτη παροχής ατμού **A4**. Ρυθμίστε τον περιστροφικό διακόπτη θερμοκρασίας **A9** στη θέση MIN, αποσυνδέστε το καλώδιο από την πρίζα και αφίστε την πλάκα **A12** να κρυώσει. Μόλις κρυώσει η πλάκα του σιδερώστου **A12**, καθαρίστε το σίδερο σύμφωνα με τις οδηγίες που περιέχονται στο κεφάλαιο “Καθαρισμός και συντήρηση”.

## ΣΥΜΒΟΥΛΕΣ ΓΙΑ ΑΦΟΓΟ ΣΙΔΕΡΩΜΑ

- Μη γεμίσετε τον κάδο του πλυντηρίου με πολλά ρούχα, γιατί μπορεί να τσαλακωθούν πολύ. Μπορείτε επίσης να αποφύγετε το υπερβολικό τσαλάκωμα των ρούχων επιλέγοντας χαμηλότερες στροφές στυμμάτων.
- Εάν σιδερώνετε μικά υφάσματα (π.χ. 40% μαλλί και 60% συνθετικό), ρυθμίστε τον περιστροφικό διακόπτη θερμοκρασίας **A9** σύμφωνα με το υλικό που σιδερώνεται σε χαμηλότερη θερμοκρασία.
- Εάν δε γνωρίζετε τη σύνθεση του υφάσματος, προσδιορίστε την κατάλληλη ρύθμιση θερμοκρασίας σιδερώνοντας ένα κομμάτι ύφασμα από την ανάποδη πλευρά. Ξεκινήστε ρυθμίζοντας τον περιστροφικό διακόπτη θερμοκρασίας **A9** σε χαμηλή θερμοκρασία και αυξήστε σταδιακά μέχρι να πετύχετε την ιδανική θερμοκρασία.
- Ποτέ μη σιδερώνετε σίδερα με ίχνη ιδρώτα ή άλλους λεκέδες. Η υψηλή θερμοκρασία σταθεροποιεί το λεκέ και δυσκολεύει την αφαίρεσή του.
- Για να αποφύγετε τη γυαλάδα σε μεταξωτά, μάλλινα και συνθετικά υφάσματα μετά το σιδέρωμα, σιδερώστε τα ανάποδα.
- Ορισμένα υφάσματα σιδερώνονται πιο εύκολα όταν είναι ελαφρώς βρεγμένα.
- Ψεκάστε τα λεπτά υφάσματα πριν τα σιδερώσετε ή σιδερώστε τα κάτω από ένα ελαφρώς βρεγμένο πανί.

## ΚΑΘΑΡΙΣΜΟΣ ΚΑΙ ΣΥΝΤΗΡΗΣΗ

### 1. ΝΑ ΤΟ ΚΑΘΑΡΙΖΕΤΕ ΜΕΤΑ ΑΠΟ ΚΑΘΕ ΧΡΗΣΗ

- Πριν καθαρίσετε το σίδερο, απενεργοποιήστε το σύμφωνα με τις οδηγίες του κεφαλαίου “Χρήση του σιδερώστου”. Το καλώδιο πρέπει να είναι αποσυνδεδεμένο από την πρίζα και η πλάκα του σιδερώστου **A12** να είναι κρύα. Πιέστε το κουμπί **A10** και ταυτόχρονα ολισθήστε τη δεξαμενή νερού **A11** προς τα έξω ώστε να αφαιρεθεί από το σίδερο. Βεβαιωθείτε ότι η λειτουργία ατμού είναι απενεργοποιημένη, διαφορετικά μπορεί να στάξει νερό από το κάτω μέρος της δεξαμενής νερού **A11**. Ανοίξτε την τάπα της οπής πλήρωσης **A5** και μετά αδειάστε το υπολοίπο νερό από τη δεξαμενή **A11** στο νεροχύτη. Έπειτα κλείστε την τάπα **A5** και τοποθετήστε τη δεξαμενή νερού **A11** στη θέση της. Βεβαιωθείτε ότι εφαρμόζει σωστά στη θέση της.





### Σημείωση:

Μπορείτε να αδειάσετε τη δεξαμενή νερού **A11** με τον ίδιο τρόπο χωρίς να την αφαιρέσετε.

- Εάν η πλάκα του σιδερώστου **A12** ή η επιφάνεια του σιδερώστου είναι βρώμικη, καθαρίστε τη με ένα ελαφρώς βρεγμένο πανί και μετά σκουπίστε τη με ένα στεγνό.
- Για τον καθαρισμό, μη χρησιμοποιείτε σόδα, διαλύτες ή διαβρωτικά καθαριστικά προϊόντα, κ.λπ. γιατί κάτι τέτοιο μπορεί να καταστρέψει την επιφάνεια που καθαρίζετε. Μη βυθίζετε το σίδερο σε νερό όταν το καθαρίζετε.

### 2. ΑΦΑΙΡΕΣΗ ΤΩΝ ΑΛΑΤΩΝ

- Το σίδερο διαθέτει λειτουργία αυτοκαθαρισμού Self-Clean για την αφαίρεση των αλάτων από το εσωτερικό της πλάκας του σιδερώστου **A12**. Χρησιμοποιείτε αυτήν τη λειτουργία τακτικά, τουλάχιστον κάθε 14 μέρες.
- Βεβαιωθείτε ότι ο διακόπτης παροχής ατμού **A4** έχει ρυθμιστεί στη θέση  και ότι το σίδερο έχει αποσυνδεδεί από την πρίζα. Γεμίστε τη δεξαμενή νερού **A11** με καθαρό νερό μέχρι την ένδειξη μέγιστης στάθμης νερού. Συνδέστε το σίδερο σε μια πρίζα. Ρυθμίστε τον περιστροφικό διακόπτη θερμοκρασίας **A9** στο μέγιστο και περιμένετε να σβήσει η ενδεικτική λυχνία **A8**. Αποσυνδέστε το σίδερο από την πρίζα και κρατήστε το σε οριζόντια θέση πάνω από το νεροχύτη. Ρυθμίστε το διακόπτη παροχής ατμού **A4** στη θέση αυτοκαθαρισμού Self-Clean και κρατήστε τον σε αυτήν τη θέση. Ατμός και ζεστό νερό θα αρχίσουν να απελευθερώνονται από την πλάκα του σιδερώστου **A12**. Ταυτόχρονα αφαιρούνται και τα αλάτα από τα εσωτερικά μέρη της πλάκας **A12**. Γείρετε το σίδερο και στις δύο πλευρές αρκετές φορές μέχρι να αδειάσει εντελώς η δεξαμενή νερού **A11**. Μόλις αδειάσει, αφίστε το διακόπτη παροχής ατμού **A4** και ρυθμίστε τον στη θέση . Μπορείτε να επαναλάβετε αυτήν τη διαδικασία ακόμη μία φορά, εάν χρειάζεται.
- Συνδέστε το σίδερο σε μια πρίζα και αφίστε το ζεσταθεί ακόμη μία φορά στη μέγιστη θερμοκρασία για να στεγνώσει η πλάκα του σιδερώστου **A12**. Σιδερώστε ένα τυχαίο κομμάτι ύφασμα για να απομακρυνθούν οι λεκέδες από νερό που σχηματίστηκαν στην πλάκα του σιδερώστου **A12** κατά τη διαδικασία του καθαρισμού. Έπειτα, ρυθμίστε τον περιστροφικό διακόπτη θερμοκρασίας **A9** στη θέση MIN, αποσυνδέστε το σίδερο από την πρίζα και αφήστε το να κρυώσει.

## ΤΕΧΝΙΚΕΣ ΠΡΟΔΙΑΓΡΑΦΕΣ

Ονομαστικό εύρος τάσης.....220–240 V  
 Ονομαστική συχνότητα.....50/60 Hz  
 Ονομαστική ισχύς σιδήσου.....2 000–2 400 W

Οι παρούσες οδηγίες χρήσης υπόκεινται σε αλλαγές στο κείμενο και στις τεχνικές προδιαγραφές.

## ΟΔΗΓΙΕΣ ΚΑΙ ΠΛΗΡΟΦΟΡΙΕΣ ΣΧΕΤΙΚΑ ΜΕ ΤΗΝ ΑΠΟΡΡΙΨΗ ΤΩΝ ΧΡΗΣΙΜΟΠΟΙΗΜΕΝΩΝ ΥΛΙΚΩΝ ΣΥΣΚΕΥΑΣΙΑΣ

Διευκρινίζεται τα χρησιμοποιημένα υλικά συσκευασίας σε κάποιο κέντρο απορριμμάτων του δήμου σας.

## ΑΠΟΡΡΙΨΗ ΤΟΥ ΜΕΤΑΧΕΙΡΙΣΜΕΝΟΥ ΗΛΕΚΤΡΙΚΟΥ ΚΑΙ ΗΛΕΚΤΡΟΝΙΚΟΥ ΕΞΟΠΛΙΣΜΟΥ



Όταν προϊόντα ή τα πρωτότυπα έγγραφα φέρουν αυτό το σύμβολο, αυτό σημαίνει ότι τα μεταχειρισμένα ηλεκτρικά ή ηλεκτρονικά προϊόντα δεν πρέπει να απορριπτούν μαζί με τα υπόλοιπα οικιακά απορρίμματα. Για την ορθή απόρριψη, ανανέωση και ανακύκλωση της συσκευής, παραδώστε τη συσκευή σε καθορισμένα σημεία συλλογής. Εναλλακτικά, σε κάποιες χώρες της Ευρωπαϊκής Ένωσης ή άλλες ευρωπαϊκές χώρες μπορείτε να επιστρέψετε τη συσκευή στο τοπικό κατάστημα από όπου την αγοράσατε και να προμηθευτείτε μια νέα συσκευή εφάμιλλης ποιότητας.

Η ορθή απόρριψη αυτού του προϊόντος συμβάλλει στην εξοικονόμηση πολύτιμων φυσικών πόρων και προστατεύει το περιβάλλον και την ανθρώπινη υγεία που διαφορετικά θα επηρεάζονταν από την ακατάλληλη απόρριψη των απορριμμάτων. Συμβουλευτείτε τις τοπικές αρχές ή κάποια μονάδα συλλογής απορριμμάτων για περισσότερες λεπτομέρειες.

Σύμφωνα με τους ευρωπαϊκούς κανονισμούς, ενδεχομένως να επιβάλλονται πρόστιμα για εσφαλμένη απόρριψη αυτού του τύπου απορριμμάτων.

### Για επιχειρήσεις με έδρα σε χώρες της Ευρωπαϊκής Ένωσης

Εάν θέλετε να απορριψείτε τις ηλεκτρικές ή ηλεκτρονικές συσκευές, ζητήστε τις απαραίτητες πληροφορίες από το κατάστημα πώλησης ή τον προμηθευτή σας.

### Απόρριψη σε άλλες χώρες εκτός της Ευρωπαϊκής Ένωσης.

Αυτό το σύμβολο ισχύει στην Ευρωπαϊκή Ένωση. Εάν επιθυμείτε να απορριψείτε αυτό το προϊόν, ζητήστε τις απαραίτητες πληροφορίες σχετικά με τη σωστή μέθοδο απόρριψης από το τοπικό δημοτικό συμβούλιο ή το κατάστημα αγοράς.



Αυτό το προϊόν πληροί τις βασικές απαιτήσεις των σχετικών οδηγιών της Ε.Ε.