

SENCOR®

SSI 8710VT



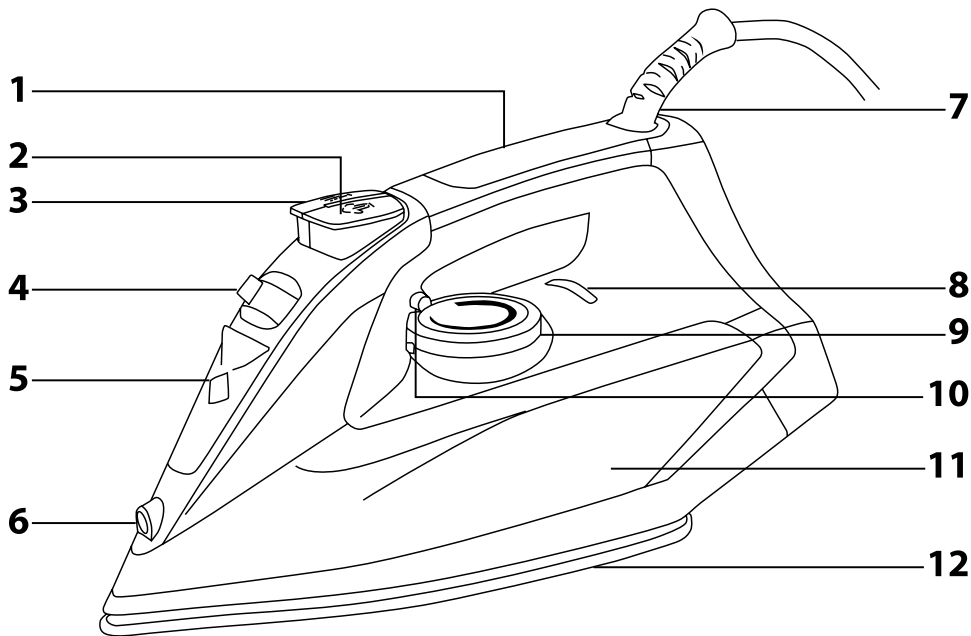
LT ■ Garų lygintuvas

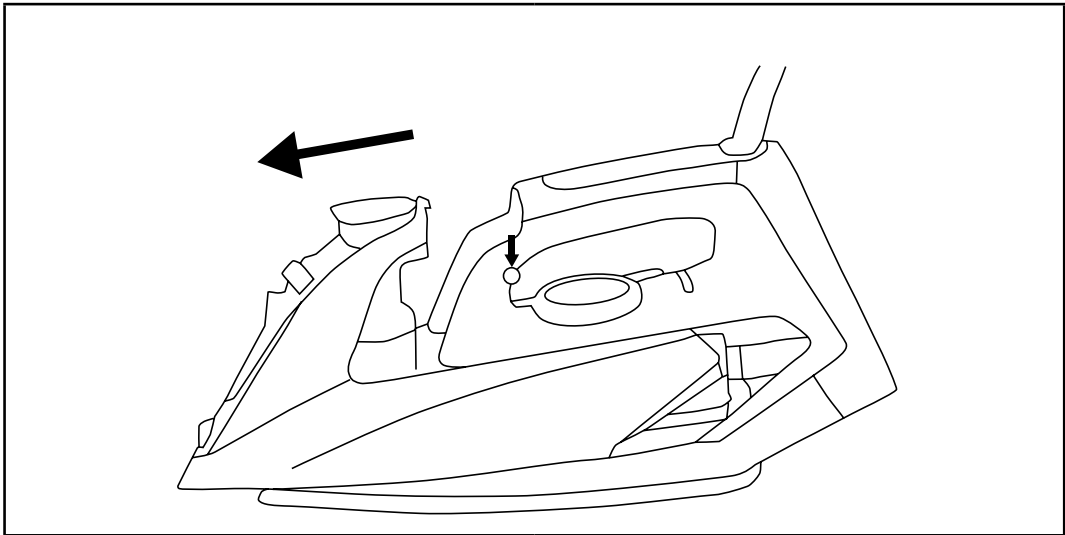
Originalios naudojimo instrukcijos vertimas

ATIDŽIAI PERSKAITYKITE IR PASILIKITE JAS ATEIČIAI.

- Šį prietaisą galima naudoti vaikams nuo 8 metų amžiaus ir asmenims, turintiems psichinių, jutiminių arba protinių negalių arba neturintiems patirties naudotis šiuo gaminiu, jeigu jie yra prižiūrimi arba instruktuojami, kaip saugiai naudoti šį gaminį, ir supranta atitinkamus pavojus.
- Neleiskite vaikams žaisti šiuo prietaisu. Vaikams draudžiama valyti ir techniškai prižiūrėti šį gaminį, nebent juos prižiūrėtų už jų saugą atsakingas suaugęs asmuo.
- Jei maitinimo laidas yra pažeistas, jį pakeisti turi įgaliotojo techninės priežiūros centro meistras, kad būtų išvengta pavojingos situacijos. Draudžiama naudoti šį prietaisą, jei jo maitinimo laidas arba kištukas pažeistas.
- Lygintuvą galima naudoti tik ant stabilaus lygaus paviršiaus. Tai taikytina ir pastatant lygintuvą. Kai lygintuvą padedate ant stovo, patikrinkite, ar paviršius, ant kurio stovas padėtas, yra stabilus.
- Lyginant vandens bakelio dangtis privalo būti uždarytas.
- Lygintuvo nereikėtų naudoti, jeigu jis buvo numestas ant grindų, jei matoma pažeidimo požymių arba jis yra nesandarus.
- Nepalikite prie elektros tinklo lizdo prijungto arba vėstančio lygintuvo jaunesniems nei 8 metų amžiaus vaikams pasiekiamoje vietoje.
- Jeigu lygintuvas prijungtas prie elektros lizdo, jo negalima palikti be priežiūros.
- Kai lygintuvą paliekate jį be priežiūros, prieš pildydami vandens talpyklą, ir pabaigę juo naudotis, visuomet išjunkite ir atjunkite nuo elektros lizdo. Prieš atjungdami lygintuvą nuo elektros lizdo, išjunkite garų funkciją ir nustatykite temperatūros reguliavimo ratuką ties MIN. padėtimi.
- Šis lygintuvas skirtas tik naudojimui namuose. Nenaudokite pramoninėje aplinkoje arba lauke.
- Prieš įjungdami lygintuvą į maitinimo lizdą, patikrinkite, ar ant prietaiso etiketės nurodyta nominali įtampa sutampa su lizdo elektros įtampa.
- Šį lygintuvą junkite tik į tinkamai įžemintą lizdą.
- Nedėkite lygintuvo ant arba šalia elektrinės ar dujinės viryklės arba kitų šilumos šaltinių.
- Nelieskite lygintuvo šlapiomis ar drėgnomis rankomis, kai jis prijungtas prie elektros tinklo.
- Niekada nelyginkite drabužių tiesiai ant kūno.
- Nelieskite įkaitusio pado. Antraip galite nusideginti.

- Niekada nepilkite vandens į vandens talpyklą tiesiai iš vandens čiaupo. Visada naudokite pateiktąjį indelį, skirtą vandens talpyklai pildyti. Niekada nepilkite acto, kalkių nuosėdų šalinimo priemonių ar kitų priedų į vandens talpyklą.
- Prieš valydami arba atlikdami kitus lygintuvo techninės priežiūros darbus, būtinai atjunkite jį nuo elektros tinklo lizdą ir palaukite, kol lyginimo padas atvės.
- Norėdami išvengti galimo sužalojimo dėl elektros smūgio, neplaukite lygintuvo po tekančiu vandeniu, nepurškite jo vandeniu ir nemerkite jo į vandenį ar kokį nors kitą skystį.
- Elektros laidas jokia būdu neturi liesti vandens ar įkaitusio paviršiaus.
- Atjunkite lygintuvą nuo maitinimo lizdo švelniai traukdami maitinimo laido kištuką, o ne patį laidą. Priešingu atveju taip galite pažeisti maitinimo laidą arba lizdą.
- Kad išvengtumėte susižalojimo pavojaus, neremontuokite lygintuvo patys ir nedarykite jame jokių pakeitimų. Visus remonto arba keitimo darbus privaloma atlikti įgaliotajame techninės priežiūros centre. Jei gaminį remontuosite patys, galite netekti įstatymais nustatytos teisės į žalos dėl netinkamo veikimo atlyginimą arba gali būti anuliuota kokybės garantija.





Garų lygintuvas

Naudotojo vadovas

- Prieš pradėdami naudoti šį būtini prietaisą, atidžiai perskaitykite šią naudojimo instrukciją net ir tuo atveju, jeigu anksčiau jau esate susipažinę su panašaus tipo buitiniams prietaisais. Prietaisą naudokite tik taip, kaip aprašyta šiame naudotojo vadove. Laikykite šį naudotojo vadovą saugioje vietoje, kad atelyje galėtumėte jį lengvai peržiūrėti.
- Rekomenduojame išsaugoti originalią pakuotės dėžę, pakuotės medžiagas, pirkimo kvitą ir pardavėjo atsakomybės pareiškimą bei garantijos kortelę bent iki laikotarpį, kuriuo galima kreiptis į gamintoją dėl nepatenkinamos kokybės ar veikimo. Jei prietaisą pervežate, rekomenduojame jį supakuoti į originalią gamintojo pakuotę.

LYGINTUVO APRAŠAS

- | | |
|---|---|
| A1 Neslystanti rankena | A9 Temperatūros reguliavimo ratukas leidžia nustatyti skalbiniams lyginti tinkamą temperatūrą. |
| A2 Garų impulso mygtukas | A10 Vandens talpyklos atšalinimo mygtukas |
| A3 Vandens purškimo mygtukas | Jį spausdus, galima išimti vandens talpyklą |
| A4 Garų tiekimo reguliavimo valdiklis ir automatinio valymo funkcijos nustatymas | A11 Išimama permatoma, lengvai pripildoma vandens talpykla (200 ml talpos) |
| A5 Vandens talpyklos pildymo angos dangtelis | A12 Keraminis lyginimo padas |
| A6 Vandens purškimas | A13 Vandens talpyklos pildymo indelis (nepavaizduotas) |
| A7 Sukiojamas maitinimo laido galas neleidžia maitinimo laidui susisukti ir susiraižyti. | |
| A8 Indikatorius | |
- Nurodo ryšį su maitinimo tiekimu arba automatinį atjungimą.

PASIRUOŠIMAS PRIEŠ PRADEDANT LYGINANT

- Išrūšiokite skalbinius pagal tarptautinius simbolius, nurodytus ant gaminių priežiūros etikečių, arba atsižvelgdami į aušinių rūšis.

SIMBOLIS	AUDINIO RŪŠIS	TEMPERATŪROS REGULIAVIMO RATUKO NUSTATYMAS
	Sintetika (nailonas, poliesteris, akrilas, viskozė ir kt.)	žema temperatūra
	Vilna – šilkas	vidutinė temperatūra
	Medvilnė – linas	aukšta temperatūra
	Audinys, kurio lyginti negalima	

LYGINTUVO NAUDOJIMAS

- Prieš naudodami lygintuvu pirmą kartą, pašalinkite nuo jo visas pakavimo medžiagas, įskaitant reklaminius lipdukus ir etiketes. Nuvalykite lyginimo padą **A12** s drėgna šluoste, prieš naudodami pirmą kartą, tada sausai nušluostykite.

1. VANDENS TALPYKLOS PILDYMAS

- Prieš pildami vandens į vandens talpyklą **A11**, patikrinkite, ar lygintuvas yra atjungtas nuo elektros tinklo lizdo, o temperatūros reguliavimo ratukas **A9** yra nustatytas ties MIN padėtimi.
- Nustatykite garų tiekimo valdiklį **A4** ties simboliu pažymėta padėtimi. Tuomet garų tiekimo funkcija bus išjungta.
- Pripilkite vandens į pateiktą indelį **A13**. Naudokite vandenį iš čiaupo (minkštą-vidutinio kietumo vandenį). Jeigu jūs vietovėje vanduo yra kietas arba labai kietas (daugiau nei 14 °dH / 2,5 mmol/l), rekomenduojame naudoti 1 dalį distiliuoto vandens ir 1 dalį vandens iš čiaupo.



Dėmesio!

Niekada nepilkite į vandenį vandens minkštiklų, kvapiųjų medžiagų ar kitų priedų.

- Lygintuvas turi išimamą vandens talpyklą **A11**, kad būtų lengviau pripilti vandens. Spausdami mygtuką **A10**, ištraukite vandens talpyklą **A11** iš lygintuvo, kad pavaizduota B pav. Atidėkite pildymo angos dangtelį **A5**. Įsitikinkite, ar garų funkcija yra išjungta, kad pro vandens talpyklos **A11** apacią nepradėtų lašėti vanduo, paskui lėtai pripilkite vandens į talpyklą **A13** pro pildymo angą, esančią vandens talpykloje **A11**. Įsitikinkite, ar vandens lygis neviršija maksimalaus vandens lygio žymos, pažymėtos ant vandens talpyklos **A11**.

- Uždenkite pildymo angos dangtelį **A5**. Vėl įdėkite vandens talpyklą **A11** ir patikrinkite, ar ji tinkamai įtaisyta. Pastatykite lygintuvą stačiai.



Pastaba.

Vandens į lygintuvą galima pripilti tokiu pat būdu ir neištraukiant vandens talpyklos **A11**.

- Pildami vandens į lygintuvą, būkite itin atsargūs, ištraukdami vandens talpyklą **A11**, kad neprisiiliumėte prie įkaitusio lyginimo pado **A12**.

2. APSAUGOS NUO KALKIŲ NUOŠĖDŲ SISTEMA

- Šis lygintuvas turi nuolatinį apsaugos nuo kalkių nuosėdų filtrą, kuris neleidžia kalkių nuosėdoms susidaryti lygintuvo viduje. Šio filtro pašalinii neįmanoma. Filtrų efektyvumas priklauso nuo naudojamo vandens kietumo.

3. TEMPERATŪROS NUSTATYMAS

- Pastatykite lygintuvą stačiai ant lygus stabilus paviršius ir prijunkite maitinimo laidą prie elektros lizdo.
- Nustatykite temperatūros reguliavimo ratuką **A9** atsižvelgdami į audinio, kurį norite lyginti, rūšį; žr. skyrų „Pasiruošimas prieš pradėdami lyginti“. Dabar galite pradėti lyginti savo skalbinius.



Dėmesio:

Indikatorius **A8** nėra skirtas nurodyti termostato įsijungimą ir išsijungimą! Indikatorius nurodo tik lygintuvo ryšį su maitinimo tinklu ir be perstojo šviečia, kol lygintuvas atjungiamas nuo maitinimo tinklo.

- Naudojant pirmą kartą, gali būti girdimas traškės arba pokšėjimas, kurį sukelia besiplečiantis plastikas. Tai visiškai normalu ir nėra joks gedimas – neilgai trukus jis liausis.
- Lyginant kontrolinė lemputė **A8** pakaitomis tai įsijungs, tai vėl išsijungs. Tai reiškia, kad palaikoma nustatyta temperatūra.
- Pirmiausiai išlyginkite tuos skalbinius, kuriems lyginti reikia mažiausios temperatūros. Taip sutapysite laiko, nes lyginimo padas **A12** greičiau kaista, nei vėsta.
- Jeigu lygintuve tam tikrus audinius nustatę aukštą temperatūrą, o paskui nustatote žemesnę temperatūrą, gali tekti palaukti, kol lyginimo padas **A12** atvės.
- Nelyginkite lyginimo padu **A12** aštrių arba kietų daiktų, pavyzdžiui sagų ar užtrauktukų, kad jis nebūtų pažeistas.

4. GARŲ FUNKCIJA

- Galima naudoti nepatraukiamo garų tiekimo funkciją, kai vandens talpykla **A11** yra pripildyta vandens. Jei norite lyginti su garais, temperatūra privalo būti nustatyta ●●●–MAX. (Maks.) ribose. Sukant garų tiekimo valdiklį **A4** link simbolio garų tiekimas palaipsniui didinamas, ir atvirkščiai. Lygindami skalbinius, būkite atsargūs, kad netyčia neįjungtumėte automatinio valymo funkcijos. Nustčius garų tiekimo valdiklį **A4** į padėtį garų funkcija išjungiama.
- Įjungus garų funkciją, kai temperatūros reguliavimo ratukas **A9** yra nustatytas ties ● arba vidutine ●● temperatūra, pro lyginimo padą **A12** gali lašėti vanduo. Dėl šios priežasties lygintuve įrengta apsaugos nuo lašėjimo sistema, kuri automatiškai sustabdo garų tiekimo procesą, jeigu temperatūros reguliavimo ratukas **A9** nėra nustatytas ties pakankamai aukšta temperatūra, kad pro garų tiekimo angas nelašėtų vanduo.



Pastaba.

Lygintuvas be perstojo tiekia garus tik tuo atveju, jeigu jis yra laikomas horizontaliai. Garų tiekimas bus nutrauktas, jeigu lygintuvą pastatysite stačiai.

Dėmesio!

Nenaudokite garų funkcijos šilkui ir sintetikai lyginti, kad nesugadintumėte audinio.



5. GARŲ IMPULSO FUNKCIJA

- Paspauskite didelio garų impulso mygtuką **A2**, kad būtų sukurtas didelis garų srautas net labai smarkiai suglamžytiems audiniams išlyginti.
- Garų impulso funkcija naudokite tik tada, kai temperatūros reguliavimo ratukas **A9** nustatytas ●●●–MAX (maks.) ribose. Norint naudoti šią funkciją, vandens talpykla **A11** turi būti pripildyta vandens. Prieš pakartotinai paspausdami mygtuką **A2**, palaukite bent 5 sekundes.
- Garų impulso funkciją taip pat galima naudoti lyginant audinius vertikaliai (pvz. užuolaidas, ant pakabų pakabintus gaminius ir pan.).



Dėmesio!

Nenaudokite garų impulso funkcijos šilkui ir sintetikai lyginti, kad nesugadintumėte audinio.



6. VANDENS PURŠKIMO FUNKCIJA

- Vandens purškimo funkciją galima naudoti esant bet kokiai lyginimo temperatūrai. Įsitikinkite, ar vandens talpykloje **A11** yra pakankamai vandens. Norėdami apipurkšti audinius vandeni pro purškuką **A6**, paspauskite mygtuką **A3**. Naudojant vandens purškimo funkciją pirmą kartą arba po to, kai lygintuvas buvo ilgai nenaudotas, mygtuką **A3** gali tekti paspausti kelis kartus, kol purškukas **A6** pradės tinkamai veikti.



Pastaba.

Nenaudokite purškimo funkcijos šilkui ir sintetikai lyginti.

7. AUTOMATINIO IŠJUNGIMO FUNKCIJA

Lygintuvą automatiškai išjungs, jei jis 8 minutes išstovės nenaudojamas stačiai, arba po 30 sekundžių, jei bus paliktas horizontalioje padėtyje. Automatinio išjungimo funkcija parodo išėjimą signalą ir miksinti kontrolinė lemputė **A8**. Jei pajudinsite lygintuvą, automatinė išjungimo funkcija bus išjungta ir lygintuvąs vėl pradės veikti.



Pastaba.

Nepaisant įrengtos automatinio išjungimo funkcijos, saugumo sumetimais, niekada nepalikite lygintuvo be priežiūros, kai jis yra prijungtas prie elektros lizdo.

8. IŠJUNGIMAS

- Pabaigę naudoties lygintuvu, pastatykite jį stačiai ir išjunkite garų funkciją, naudodami garų tiekimo valdiklį **A4**. Nustatykite temperatūros reguliavimo ratuką **A9** į MIN padėtį ir atjunkite maitinimo laidą nuo elektros lizdo bei palaukite, kol lyginimo padas **A12** atvės. Kai lyginimo padas **A12** atvės, nuvalykite jį pagal nurodymus, pateiktus skyriuje „Valymas ir priežiūra“.

PATARIMAI, KAIP KOKYBIŠKAI LYGINTI

- Nedėkite į skalbimo mašinos būgną per daug skalbinių, antraip jie bus labai suglamžyti. Per didelio suglamžymo taip pat išvengsite nustatę mažesnę grežimo greitį.
- Jeigu lyginate mišrius audinius (pvz. pagamintus iš 40 % vilnos ir 60 % sintetinio pluošto), temperatūros reguliavimo ratuką **A9** nustatykite atsižvelgdami į tą pluoštą, kurį reikia lyginti esant žemesnei temperatūrai.
- Jeigu audinio sudėties nežinote, nustatykite tinkamą temperatūros reguliavimo ratuko nuostatą, pabandydami palyginti audinį nematomoje gaminio vietoje iš blogosios pusės. Pradžioje nustatykite temperatūros reguliavimo ratuką **A9** žemiausią temperatūrą, paskui palaipsniui ją didinkite, kol atrasite audiniui idealią temperatūrą.
- Niekada nelyginkite tų vietų, kuriose yra prakaito arba kitų dėmių. Aukšta temperatūra užfiksuoja dėmę ir ją bus sunku pašalinti.
- Norėdami, kad išlyginti šilkiniai, vilnoniai ir sintetiniai audiniai neblizgėtų, lyginkite juos iš blogosios pusės.
- Kai kurias medžiagas lengviau lyginti, kai jos yra šiek tiek drėgnos.
- Prieš lygindami tankius audinius, apipurškite juos purškutuku, arba lyginkite juos pro drėgną audėlį.

VALYMAS IR PRIEŽIŪRA

1. VALYKITE PO KIEKVIENO PANAUDOJIMO

- Prieš valydami lygintuvą, išjunkite jį, atsižvelgdami į nurodymus, pateiktus skyriuje „Lygintuvo naudojimas“. Maitinimo laidas privalo būti atjungtas nuo elektros lizdo, o lyginimo padas **A12** privalo būti atvėsęs. Spausdami mygtuką **A10**, ištraukite vandens talpyklą **A11** iš lygintuvo. Įsitinkinkite, ar garų funkcija yra išjungta, antraip pro vandens talpyklos **A11** apacią lašės vanduo. Atidenkite pildymo dangos dangtelį **A5**, tada išpilkite likusį vandenį iš vandens talpyklos **A11** į kriauklę. Paskui uždenkite dangtelį **A5** ir vėl įdėkite vandens talpyklą **A11**. Patikrinkite, ar ji tinkamai įtaisyta.





Pastaba.

Vandens talpyklą **A11** galima ištuštinti tokiu pat būdu ir neišimant jos iš lygintuvo.

- Jei lyginimo padas **A12** arba lygintuvo paviršius susiteptų, nuvalykite drėgna šluoste, tada kruopščiai nusauskinkite.
- Valymui nenaudokite plieno vatos, tirpiklių, šveičiamųjų valymo priemonių ir pan., kad nepažeistumėte valomo paviršiaus. Valydami lygintuvą, neikiškite jo į vandenį.

2. KALKIŲ NUOVIRŲ ŠALINIMAS

- Kalkių nuosėdoms iš lyginimo pado **A12** vidaus šalinti įrengta automatinio valymo funkcija. Reguliariai naudokite šią funkciją – bent vieną kartą kas 14 dienų.
- Įsitinkinkite, ar garų tiekimo valdiklis **A4** yra nustatytas padėtyje , o lygintuvąs atjungtas nuo elektros tinklo lizdo. Pripilkite į vandens talpyklą **A11** švarus vandens iki maksimalios vandens lygio žymos. Prijunkite lygintuvą prie elektros lizdo lizdo. Nustatykite temperatūros reguliavimo ratuką **A9** ties maksimalia nuostata ir palaukite, kol užges kontrolinė lemputė **A8**. Atjunkite lygintuvą nuo elektros tinklo lizdo ir laikykite jį horizontaliai virš kriauklės. Nustatykite garų tiekimo valdiklį **A4** į automatinio valymo padėtį ir laikykite jį šioje padėtyje. Pro lyginimo padą **A12** pradės veržtis garai ir karštas vanduo. Tuo pat metu iš lyginimo pado **A12** vidaus bus pašalintos kalkių nuosėdos. Atsargiai pasukiokite lygintuvą į šonus kelis kartus, kol vandens talpykloje **A11** neliks vandens. Kai ji bus tuščia, atleiskite garų tiekimo valdiklį **A4** ir nustatykite jį padėtyje . Jei reikia, pakartokite visą procesą dar kartą.
- Vėl prijunkite lygintuvą prie elektros tinklo lizdo ir palaukite, kol jis įkaiš iki maksimalios temperatūros, kad lyginimo padas **A12** išdžiūtų. Palyginkite nereikalingą audėklą skiaute, kad pašalintumėte valymo proceso metu ant lyginimo pado **A12** susidariusius vandens dėmes. Tada nustatykite temperatūros reguliavimo ratuką **A9** į MIN padėtį, atjunkite lygintuvą nuo elektros lizdo ir palaukite, kol jis atvės.

TECHNINĖS SPECIFIKACIJOS

Nominali įtampa220–240 V
Nominalus dažnis50 / 60 Hz
Nominalus galinumas2000–2400 W

Tekstas ir techniniai parametrai gali keistis.

NURODYMAI IR INFORMACIJA, SUSIJUSI SU PANAUDOTOS PAKUOTĖS MEDŽIAGŲ ŠALINIMU

Pakuotės medžiagas išmeskite tik atliekoms perdirbti skirtose vietose.

PANAUDOTŲ ELEKTRINIŲ IR ELEKTRONINIŲ PRIETAISŲ ŠALINIMAS



Ant produktų ar dokumentų nurodytas simbolis rodo, kad elektrinių ir elektroninių prietaisų negalima išmesti su buitinėmis atliekomis. Norėdami juos utilizuoti tinkamai, atiduokite perdirbti ar utilizuoti į specialius tokius įrangos surinkimo taškus. Kai kuriose Europos Sąjungos valstybėse arba kitose Europos valstybėse gaminius galima gražinti pardavėjui perkant lygiavertį naują gaminį.

Tinkamas produkto utilizavimas padeda taupyti gaminius išteklius, saugoti gamtą ir žmonių sveikatą. Daugiau informacijos teiraukitės vietinėje atsakingoje institucijoje.

Pagal valstybinius įstatymus už netinkamą tokių atliekų išmetimą gali būti taikomos baudos.

Verslo įmonėms ES šalyse

Jei norite utilizuoti elektrinių ar elektroninių prietaisų atliekas, reikalingos informacijos teiraukitės pardavėjo ar tiekėjo.

Utilizavimas ne Europos Sąjungos šalyse

Šis simbolis galioja Europos Sąjungoje. Jei norite išmesti šį gaminį, reikiamos informacijos apie tinkamą šalinimo būdą teiraukitės vietinių vyriausybinių departamentų arba savo pardavėjo.



Šis prietaisas atitinka visas atitinkamą ES direktyvų nuostatas.