

SENCOR®

SSI 8710VT



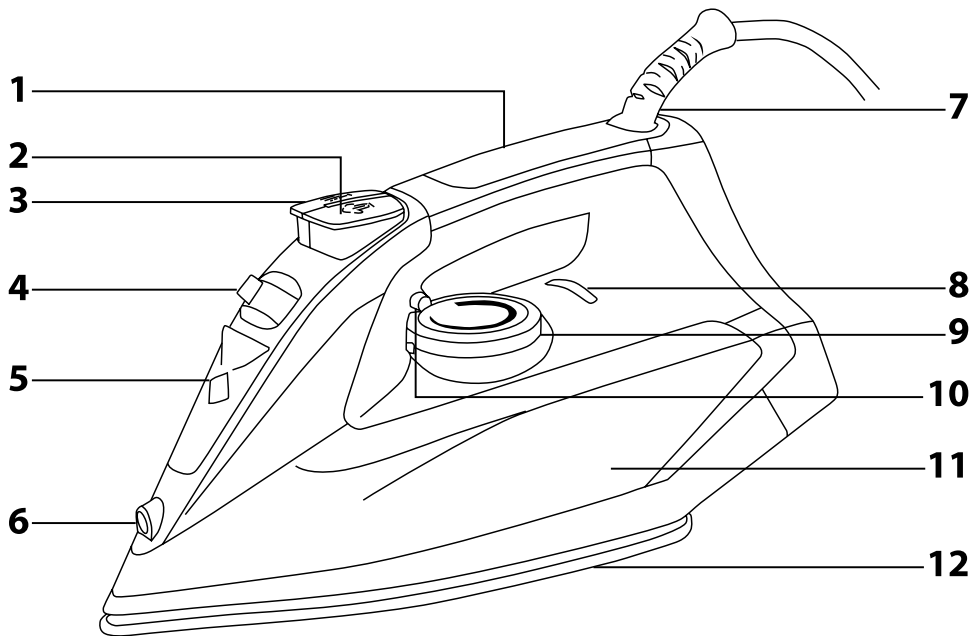
PL ■ Żelazko parowe

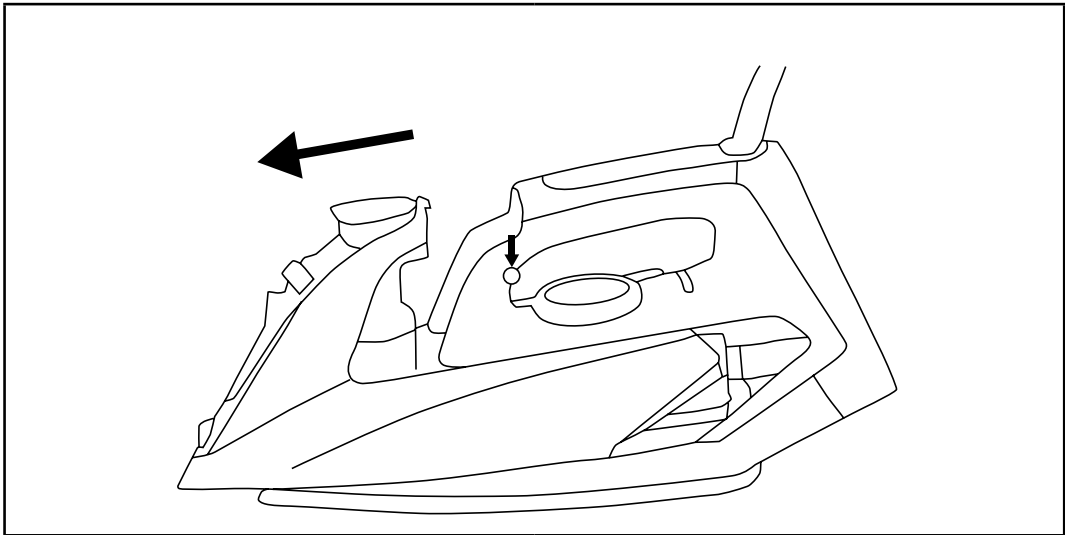
Tłumaczenie oryginalnej instrukcji

PROSIMY UWAŻNIE PRZECZYTAĆ I ZACHOWAĆ JE NA PRZYSZŁOŚĆ.

- Niniejsze urządzenie mogą obsługiwać dzieci w wieku 8 lat i starsze lub osoby z obniżonymi fizycznymi, zmysłowymi lub psychicznymi zdolnościami, bądź z niedostatecznymi doświadczeniami lub wiedzą, o ile znajdują się pod nadzorem, lub jeśli zostały pouczone o bezpiecznym sposobie eksploatacji urządzenia i zrozumiały potencjalne niebezpieczeństwa.
- Dzieci nie mogą bawić się urządzeniem. Czyszczenia i konserwacji nie mogą dokonywać dzieci, nad którymi nie jest sprawowany nadzór.
- Jeżeli przewód zasilający uległ uszkodzeniu, jego wymianę należy powierzyć do fachowego punktu serwisowego, aby nie dopuścić do niebezpiecznych sytuacji. Zabronione jest używanie urządzenia z uszkodzonym przewodem zasilającym.
- Żelazka używaj i stawiaj je na stabilnej powierzchni. To samo obowiązuje także dla przechowywania żelazka. Przy umieszczaniu żelazka na stojaku upewnij się, że powierzchnia, na której umieszczony jest stojak, jest stabilna.
- Pokrywka otworu napełniającego nie może być nigdy podczas prasowania otwarta.
- Nie wolno korzystać z żelazka, które upadło na podłogę, kiedy widoczne są oznaki uszkodzenia lub jest nieszczelne.
- Zabrania się pozostawiać żelazka w zasięgu dzieci poniżej 8 roku życia, jeśli jest podłączone do sieci elektrycznej lub stygnie po prasowaniu.
- Żelazka nie pozostawiaj bez nadzoru, jeśli jest podłączone do gniazdka sieciowego.
- Żelazko zawsze odłącz od gniazdka sieciowego, jeżeli zostawiasz je bez nadzoru, przed napełnianiem albo opróżnianiem zbiorniczka na wodę oraz po zakończeniu używania. Przed odłączeniem żelazka od gniazdka sieciowego wyłącz funkcję strumienia pary i regulator termostatu ustaw w pozycji MIN.
- Żelazko jest przeznaczone do użytku w gospodarstwie domowym. Nie korzystaj z niego w środowisku przemysłowym albo na zewnątrz.
- Przed podłączeniem żelazka do gniazdka sieciowego upewnij się, że napięcie znamionowe podane na etykiecie jest zgodne z napięciem elektrycznym w gniazdku.
- Żelazko podłączaj wyłącznie do poprawnie uziemionego gniazdka.
- Żelazka nie umieszczaj na kuchence elektrycznej lub gazowej ani innych źródłach ciepła lub w ich pobliżu.

- Żelazka nie dotykaj mokrymi albo wilgotnymi rękami, kiedy podłączone jest do gniazdka sieciowego.
- Nigdy nie prasuj ubrania na cieple.
- Nie dotykaj rozgrzanej stopy. W przeciwnym wypadku może dojść do oparzenia.
- Zbiorniczka na wodę nigdy nie napełniaj bezpośrednio pod kranem. Do napełniania zbiorniczka zawsze użyj dostarczonego pojemnika. Do zbiorniczka nigdy nie dodawaj octu, środków do odwapniania ani innych dodatków.
- Przed czyszczeniem lub jakąkolwiek inną manipulacją żelazkiem, którą odłączyłeś od gniazdka sieciowego, pozostaw ostygnąć stopę.
- Aby nie dopuścić do ewentualnego porażenia prądem elektrycznym, nie myj żelazka pod bieżącą wodą, nie opryskuj go ani nie zanurzaj go do wody lub innej cieczy.
- Zadbaj o to, aby przewód zasilający nie dostał się do kontaktu z wodą albo rozgrzaną powierzchnią.
- Żelazko odłączaj od gniazdka ciągnąc za wtyczkę przewodu zasilającego, nie jednak ciągnąc za przewód zasilający. Inaczej mogłoby dojść do uszkodzenia przewodu zasilającego lub gniazdka.
- Aby zapobiec porażeniu prądem elektrycznym, nie naprawiaj żelazka sam ani w żaden sposób je nie przerabiaj. Wszelkie naprawy należy powierzyć autoryzowanemu serwisowi. Ingerencją w urządzenie narażasz się na ryzyko utraty ustawowego prawa wynikającego z roszczeń do wad gwarancji jakości.





PL Żelazko parowe

Instrukcja obsługi

- Przed użyciem tego urządzenia prosimy o dokładne zaznajomienie się z niniejszą instrukcją, nawet jeżeli używają Państwo produktu podobnego typu. Prosimy korzystać z urządzenia tylko tak, jak jest to opisane w instrukcji użytkowania. Instrukcję należy zachować do ewentualnego zastosowania w przyszłości.
- Minimalnie w czasie trwania roszczeń z wadliwej realizacji, ewent. ustawowej gwarancji zalecamy przechowywać oryginalne opakowanie transportowe, materiał opakowania, dowód zakupu i potwierdzenie zakresu odpowiedzialności sprzedającego lub kartę gwarancji. W razie transportu zalecamy zapakować urządzenie ponownie do oryginalnego pudełka od producenta.

OPIS ŻELAZKA

- A1** Rękojeść z powierzchnią antypoślizgową
- A2** Przycisk wyrzutu pary
- A3** Przycisk spryskiwania tkaniny
- A4** Płynna regulacja strumienia pary i ustawienie funkcji Self-Clean
- A5** Pokrywa otworu do napełniania zbiorniczka na wodę
- A6** Dysza spryskiwania tkaniny
- A7** Obrótowa końcówka przewodu zasilającego zapobiega skręcaniu i zapętleniu przewodu.
- A8** Kontrolka świetlna sygnalizuje podłączenie do sieci
- elektrycznej lub samoczynne wyłączenie.
- A9** Regulator termostatu umożliwia ustawienie poprawnej temperatury do prasowania białej.
- A10** Przycisk do zluźniania zbiorniczka na wodę
Po wciśnięciu przycisku można wysunąć zbiorniczek.
- A11** Zdejmowany przezroczysty zbiorniczek na wodę z łatwym napełnianiem (pojemność 200 ml)
- A12** Ceramiczna stopa żelazka
- A13** Pojemnik do napełniania zbiorniczka (bez rysunku)

PRZYGOTOWANIE PRZED ROZPOCZĘCIEM PRASOWANIA

- Posereguj bieliznę zgodnie z międzynarodowymi symbolami podanymi na etykietach lub według typu tkaniny.

SYMBOL	TYP TKANINY	USTAWIENIA TERMOSTATU
	Materiały syntetyczne (nylon, poliester, akryl, wiskoza itd.)	niska temperatura
	Jedwab-wełna	średnia temperatura
	Bawełna - len	Wysoka temperatura
	Tkany, których nie można prasować.	

OBŚLUGA ŻELAZKA

- Przed pierwszym użyciem usuń z żelazka wszelkie materiały opakowanie wraz z metkami i etykietami reklamowymi. Stopę żelazka **A12** wytrzyj lekko zwilżoną szmatką i potem ją osusz.

1. NAPEŁNIANIE ZBIORNICZKA NA WODĘ

- Przed napełnieniem zbiorniczka na wodę **A11** skontroluj, czy żelazko jest odłączone od gniazdka sieciowego i regulator termostatu **A9** ustawiony jest w pozycji MIN.
- Regulator strumienia pary **A4** ustaw w pozycji oznakowanej symbolem . Tym zapewniona jest funkcja strumienia pary.
- Załączony pojemnik **A13** napełnij wodą. Użyj wody z kranu (miękkiej lub średnio twardej). Jeśli woda, której używasz, jest twardsza lub bardzo twardsza (ponad 14 °dH / 2,5 mmol/l), to zalecamy zmieszać wodę z kranu z wodą demineralizowaną w stosunku 1:1.



Ostrzeżenie:

do wody nigdy nie dodawaj zmiękczaczy wody, perfumowanych mieszanek albo innych dodatków.

Do prostszego napełniania żelazko wyposażone jest w zdejmowany zbiorniczek na wodę **A11**. Wciśnij przycisk **A10** i jednocześnie z żelazka wysuń pojemniczek **A11** zgodnie z rysunkiem B. Uchyl pokrwy otworu napełniającego **A5**. Upewnij się, że funkcja strumienia pary jest wyłączona, by nie dochodziło do kapania wody od dołu ze zbiorniczka **A11**, i potem powoli przelej wodę z pojemnika **A13** przez otwór napełniający do zbiorniczka **A11**. Dbaj o to, by poziom wody nie przekroczył ryzyki maksimum wyznaczonej na zbiorniczku **A11**.

- Zamknij pokrywę otworu napełniającego **A5**. Zbiorniczek **A11** wróć z powrotem i zadбай o to, by poprawnie wpadł w swoje miejsce. Żelazko umieść w pozycji pionowej.



Notatka:

W identyczny sposób można zbiorniczek napełnić także bez wyjmowania zbiorniczka **A11**.

- Podczas ponownego napełniania żelazka bądź nadzwyczaj ostrożnym, byś podczas wyjmowania zbiorniczka **A11** nie dotknął zagrzanej powierzchni stopy żelazka **A12**.

2. SYSTEM ANTI-CALC

- To żelazko wyposażone jest w stały filtr Anti-Calc, który ogranicza powstawanie osadów wapnia w środku żelazka. Tego filtra nie można wyjąć. Sprawność tego filtra zależna jest od twardości wody, której używasz.

3. REGULACJA TEMPERATURY

- Żelazko ustaw w pozycji pionowej na równą i stabilną powierzchnię, a przewód zasilający podłącz do gniazdka sieciowego.
- Regulatorem termostatu **A9** ustaw temperaturę zgodnie z typem tkaniny, którą chcesz prasować, patrz rozdział Przygotowanie przed rozpoczęciem prasowania. Teraz możesz rozpocząć prasowanie białej.



Ostrzeżenie:

Kontrolka świetlna **A8** nie służy do sygnalizacji włączenia lub wyłączenia termostatu. Kontrolka sygnalizuje wyłączenie podłączenia żelazka do sieci elektrycznej i świeci ciągłym światłem, dopóki żelazko nie zostanie odłączone od sieci elektrycznej.

- Przy pierwszym użyciu mogą pojawić się słabe dźwięki spowodowane rozciągliwością cieplną tworzyw sztucznych. Chodzi o zupełnie normalne zjawisko, które wkrótce zniknie.
- Wyprasuj najpierw białe wymagającą niższej temperatury. W ten sposób zaoszczędzisz czas, ponieważ stopa **A12** szybciej się rozgrzewa, niż stygnie.
- Jeżeli prasujesz niektóre z tkanin przy wyższej temperaturze i później ustawisz niższą temperaturę, trzeba zacząć, do ostygnięcia stopy żelazka **A12**.
- Stopa żelazka **A12** nie przejeżdżaj przez ostre albo twarde przedmioty, jakimi są na przykład guziki albo sukawki, by nie doszło do uszkodzenia jej powierzchni.

4. FUNKCJA PRASOWANIA STRUMIENIEM PARY

- Funkcji stałego strumienia pary można użyć, jeżeli zbiorniczek **A11** jest napełniony wodą. Jeżeli chcesz prasować ze strumieniem pary, temperatura musi zostać ustawiona w zakresie od do MAX. Przesuwaniem regulatora **A4** w kierunku symbolu płynnie zwiększasz strumień pary i odwrotnie. Bądź ostrożnym, byś podczas prasowania nie włączył przez pomyłkę funkcji Self-Cleaning. Ustawieniem regulatora **A4** w pozycji wyłączysz funkcję strumienia pary.
- Jeżeli ustawiona jest funkcja strumienia pary i jednocześnie regulator **A9** ustawiony jest na niską albo średnią temperaturę, mogłoby dojść do kapania wody ze stopy żelazka **A12**. Z tego powodu żelazko wyposażone jest w system Drip-Stop, który automatycznie zatrzyma proces strumienia pary, kiedy na regulatorze **A9** nie została ustawiona dostatecznie wysoka temperatura i w ten sposób zapobiega kapaniu wody z otworów strumienia pary.



Notatka:

Żelazko nieustannie wydzielą parę wyłącznie wówczas, jeżeli znajduje się w pozycji poziomej. Aby zatrzymać wydmuch pary, postaw żelazko w pozycji pionowej.

Ostrzeżenie:

Z funkcji z użyciem strumienia pary nie korzystaj podczas prasowania jedwabiu i materiałów syntetycznych, by nie doszło do uszkodzenia powierzchni tkaniny.



5. FUNKCJA WYRZUTU PARY

- Po naciśnięciu przycisku wyrzutu pary **A2** zostanie wygenerowany silny strumień pary, który wyrówna nawet bardzo pogniecione tkaniny.
- Z funkcji wyrzutu pary należy korzystać wyłącznie przy ustawieniu termostatu **A9** w zakresie temperatur od do MAX. By można skorzystać z tej funkcji, zbiorniczek **A11** musi zostać napełniony wodą. Przed ponownym wciśnięciem przycisku **A2** zaczekaj co najmniej 5 sekund.
- Z funkcji wyrzutu pary można korzystać również podczas prasowania podwieszonych tkanin (np. firennek, na wieszaku wiszącej odzieży itp.).

Ostrzeżenie:

Z funkcji uderzenia pary nie korzystaj podczas prasowania jedwabiu i materiałów syntetycznych, by nie doszło do uszkodzenia tkaniny.



6. FUNKCJA SPRYSKIWANIA

- Po naciśnięciu przycisku spryskiwania można korzystać przy jakiegokolwiek temperaturze prasowania. Upewnij się, że w zbiorniczku **A11** jest woda i do zwilżenia tkaniny z dyszy **A6** wciśnij przycisk **A3**. Jeżeli korzystasz z funkcji spryskiwania albo jeżeli nie używasz żelazka przez dłuższy czas, konieczne będzie wciśnięcie przycisku **A3** kilka razy, zanim dysza **A6** zacznie działać poprawnie.



Notatka:

Z funkcji spryskiwania nie należy korzystać w przypadku jedwabiu i tkanin syntetycznych.

7. FUNKCJA WYŁĄCZENIA AUTOMATYCZNEGO

- Do automatycznego wyłączenia żelazka dojdzie, jeżeli zostawisz je bez ruchu przez 8 minut, kiedy znajduje się w pozycji pionowej albo po 30 sekundach bez ruchu, kiedy spoczywa w pozycji poziomej. Funkcja wyłączenia automatycznego wskazywana jest sygnalizacją dźwiękową i miganiem kontrolki **A8**. Jeżeli poruszasz żelazkiem, funkcja wyłączenia automatycznego zostanie anulowana i dojdzie do uruchomienia żelazka.



Notatka:

I choć żelazko wyposażone jest w funkcję wyłączenia automatycznego, z powodów bezpieczeństwa, nigdy nie zostawiaj je bez nadzoru, kiedy podłączone jest do gniazdka sieciowego.

8. WYŁĄCZENIE

- Po zakończeniu używania ustaw żelazko w pozycji pionowej i regulatorem **A4** wyłącz funkcję strumienia pary. Regulator termostatu **A9** ustaw w pozycji MIN, przewód zasilający odłącz od gniazdka sieciowego i stopę żelazka **A12** zostaw do ostygnięcia. Po ostygnięciu stopy żelazka **A12** wyczyść żelazko zgodnie z instrukcjami podanymi w rozdziale Konserwacja i czyszczenie.

RADY DOTYCZĄCE PRASOWANIA

- Nie napełniaj bębna prakli zbyt dużą ilością bielizny, aby nie doszło do jego nadmiernego pogniczenia. Aby zapobiec nadmiernemu pogniczeniu bielizny, możesz również ustawić niższe obroty odwirowania.
- Przy prasowaniu tkanin mieszanych (np. 40 % wełna i 60 % syntetyki) ustaw regulator termostatu **A9** zgodnie z materiałem wymagającym niższej temperatury prasowania.
- Jeśli nie znasz składu materiałów, upewnij się, jakie są odpowiednie ustawienia termostatu poprzez wyprasowanie kawałka materiału po odwrotnej stronie. Rozpocznij od ustawienia regulatora termostatu **A9** na niską temperaturę, a następnie ją podwyższaj do momentu osiągnięcia idealnej temperatury.
- Nigdy nie prasuj odzieży ze śladami potu lub innych plam. Wysoka temperatura utrwali plamę, którą trudno jest potem usunąć.
- Aby tkaniny jedwabne, wełniane i syntetyczne nie błyszczały po wyprasowaniu, prasuj je po odwrotnej stronie.
- Niektóre tkaniny prasuje się łatwiej, jeśli są lekko wilgotne.
- Delikatne tkaniny należy przed prasowaniem zwilżyć lub prasować je przez delikatnie zwilżoną ścierkę.

KONSERWACJA I CZYSZCZENIE

1. CZYSZCZENIE PO KAŻDYM ZASTOSOWANIU

- Przed czyszczeniem wyłącz żelazko zgodnie z instrukcjami podanymi w rozdziale Obsługa żelazka. Przewód zasilający musi zostać odłączony od gniazdka sieciowego i stopa żelazka **A12** musi być ostygnięta. Wciśnij przycisk **A10** i jednocześnie z żelazka wysuń zbiorniczek **A11**. Dbaj o to, by funkcja strumienia pary była wyłączona, w przeciwnym wypadku dochodzić będzie do kapania wody z części dolnej zbiorniczka **A11**. Uchyl pokrywę otworu napełniającego **A5** i potem nad zlewem opróżnij resztę zawartości zbiorniczka **A11**. Pokrywę **A5** ponownie zamknij i zbiorniczek **A11** wróć z powrotem. Dbaj o to, by poprawnie wpaść w swoje miejsce.


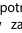


Notatka:

Zbiorniczek **A11** można w identyczny sposób opróżnić także bez wyjmowania.

- Jeżeli stopa żelazka **A12** albo powierzchnia żelazka są zanieczyszczone, wytrzyj je lekko zwilżoną szmatką i następnie wytrzyj do sucha.
- Do czyszczenia nie używaj druciaka, rozcieńczalnika albo ściernych środków czyszczących itd., by nie doszło do uszkodzenia czyszczonej powierzchni. Podczas czyszczenia nie zanurzaj żelazka w wodzie.

2. USUWANIE OSADU Z WAPNIA

- W celu usunięcia osadów wapnia z wewnętrznej części stopy **A12** żelazko zostało wyposażone w funkcję Self-Cleaning. Z funkcji tej korzystaj regularnie co najmniej 1 raz na 14 dni.
- Upewnij się, że regulator **A4** jest ustawiony w pozycji  i że żelazko jest odłączone od gniazdka sieciowego. Zbiorniczek **A11** napełnij czystą wodą aż do ryzyki maksimum. Żelazko podłącz do gniazdka sieciowego. Regulator termostatu **A9** ustaw na maksimum i poczekaj, dopóki nie zgaśnie kontrolka **A8**. Odłącz żelazko od gniazdka sieciowego i przytrzymaj je w pozycji poziomej nad zlewem. Regulator **A4** ustaw w pozycji Self-Clean i przytrzymaj go w tej pozycji. Ze stopy żelazka **A12** zacznie się wydobywać para i gorąca woda. Jednocześnie dojdzie do usunięcia osadów wapnia z części wewnętrznych stopy **A12**. Żelazko kilka razy lekko wychyl w obydwie strony, aby doszło do całkowitego opróżnienia zbiorniczka **A11**. Po jego opróżnieniu złuzuj regulator **A4** i ustaw go w pozycji . Cały proces możesz w razie potrzeby powtórzyć jeszcze raz.
- Żelazko podłącz do gniazdka sieciowego i zostaw zagrazać je do temperatury maksymalnej, by doszło do wysuszenia powierzchni stopy **A12**. Wyprasuj kawałek niepotrzebnej materii, w celu usunięcia plam od wody, które powstały na stopie **A12** podczas procesu czyszczenia. Następnie ustaw regulator termostatu **A9** w pozycji MIN, żelazko odłącz od gniazdka sieciowego i zostaw do ostygnięcia.

DANE TECHNICZNE

Znamionowy zakres napięcia220–240 V
Częstotliwość nominalna50/60 Hz
Znamionowy pobór mocy2 000–2 400 W

Możliwość zmiany tekstu i parametrów technicznych zastrzeżona.

WSKAZÓWKI I INFORMACJE DOTYCZĄCE POSTĘPOWANIA ZE ZUŻYTYM OPAKOWANIEM

Wykorzystany materiał opakowania umieść w miejscu określonym przez gminę do wyrzucania odpadu.

LIKwidACJA ZUŻYTYCH URZĄDZEŃ ELEKTRYCZNYCH I ELEKTRONICZNYCH



Niniejszy symbol na produktach lub towarzyszących dokumentach oznacza, iż zużytych produktów elektrycznych lub elektronicznych nie wolno wyrzucać do zwykłego odpadu komunalnego. Do poprawnej utylizacji, odnowy lub recyklingu oddaj takie produkty w miejscach zbiorczych dla tego typu odpadów. Alternatywnie w niektórych państwach Unii Europejskiej albo innych krajach europejskich możesz oddać swe wyroby lokalnemu sprzedawcy w czasie zakupu podobnego nowego wyrobu.

Poprawną likwidacją niniejszego produktu pomożesz zachować cenne źródła naturalne i wesprzeć prewencję potencjalnych negatywnych wpływów na środowisko naturalne i zdrowie ludzkie, co mogły by być następstwem niepoprawnej likwidacji odpadów. Kolejnych informacji uzyskać możesz w urzędach gminnych lub miejscach zbioru odpadów.

W przypadku niepoprawnej likwidacji niniejszego produktu nałożone mogą zostać kary zgodnie z lokalnymi przepisami.

Dla podmiotów w krajach Unii Europejskiej

Jeżeli chcesz likwidować urządzenie elektryczne lub elektroniczne, pozyskaj potrzebne informacje od swego sprzedawcy lub dostawcy.

Likwidacja w krajach poza Unię Europejską

Symbol ten obowiązuje w Unii Europejskiej. Jeżeli chcesz likwidować niniejsze urządzenie pozyskaj potrzebne informacje dot. poprawnej likwidacji w lokalnych urzędach lub od swego sprzedawcy.



Niniejszy wyrób spełnia wszelkie podstawowe wymagania dyrektyw UE, którymi jest on objęty.